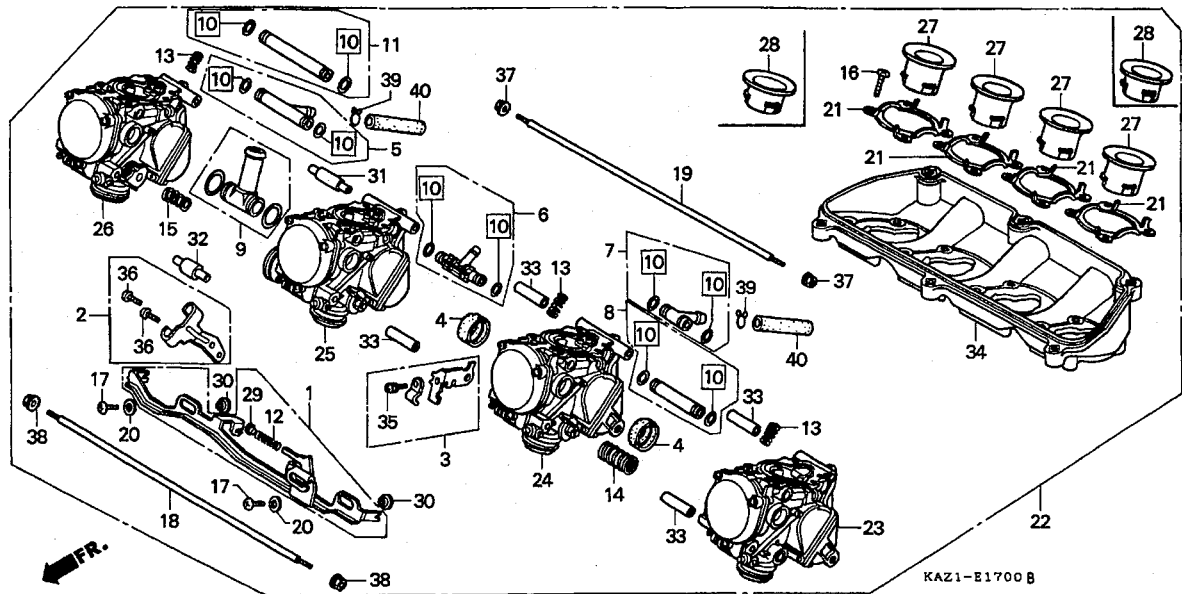


E 13

ブロックNO.

E-17

キャブレター(ASSY.)



KAZ1E1700B

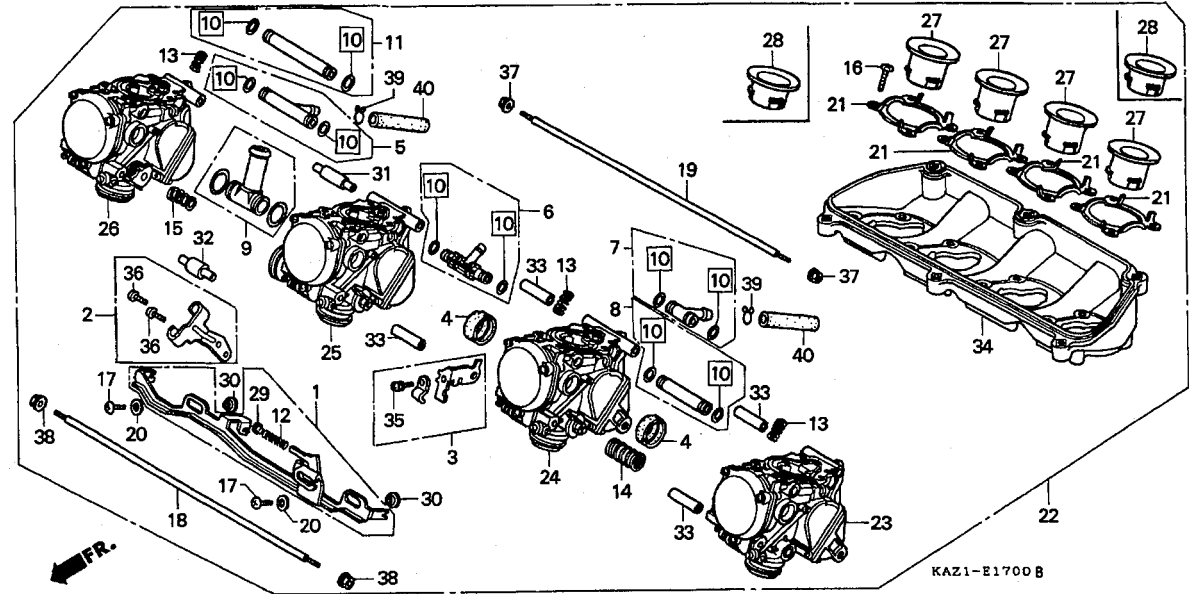
整備項目	標準時間	見出番号	部品番号	部品名	希望小売価格	使用個数				適用号機		タイプ
						RRL	RRN	RRR	RRR-2	初号機	終号機	
シヨイントセット,フューエル.....	1.2	1	16017-KAZ-780	レバーセット,スターター.....	2,050	-	-	1	1			
キャブレター-ASSY.....	1.1	2	16018-KAZ-780	スチーセット,ワイヤー.....	520	-	-	1	1			
キャブレター-ASSY.1.....	1.3	3	16019-KAZ-780	プレートセット,スチー.....	2,050	-	-	1	1			
(イツコマシ 0.3 カサン)		4	16024-KAZ-000	シヨイント.....	580	2	2	2	2			
ハーネス,エアークリーナー.....	0.6	5	16026-KAZ-000	シヨイントセット.....	1,150	1	1	1	1			
		6	16026-MA6-003	シヨイントセット.....	1,600	1	1	1	1			
		7	16027-KAZ-000	シヨイントセット,フューエル.....	1,150	1	1	1	1			
		8	16036-KT7-003	シヨイントセットB,フューエル.....	1,350	1	1	1	1			
		9	16038-KAZ-000	シヨイントセット,フューエル.....	1,350	1	1	1	1			
		10	16040-MN4-000	カスケツトセットB.....	500	1	1	1	1			
		11	16048-KT7-003	シヨイントセットC,フューエル.....	1,350	1	1	1	1			
		12	16050-KAZ-000	スプリング,コンプレツシヨインコイル.....	165	1	1	1	1			
		13	16052-MB0-671	スプリング.....	265	3	3	-	-			
			16052-MV4-000	スプリング,コンプレツシヨインコイル.....	110	-	-	3	3			
		14	16053-MA6-003	スプリング.....	260	1	1	1	1			
		15	16053-MB0-671	スプリング.....	280	1	1	1	1			
		16	16080-KAZ-000	スクリュー,ハロン 4X16.....	85	16	16	16	16			
		17	16081-KAZ-000	スクリュー,トラス 4X8.....	100	2	2	2	2			
		18	16083-KAZ-000	ホルルト.....	740	1	1	1	1			
		19	16084-KAZ-000	ホルルト.....	740	1	1	1	1			
		20	16085-MV4-000	ワツシヤー,フレイシヨ.....	75	2	2	2	2			
		21	16090-KAZ-000	ワツシヤー,タンク.....	125	4	4	4	4			
		22	16100-KAZ-000	キャブレター-ASSY. (VP20A A).....	90,300	1	-	-	-		1159294	
			16100-KAZ-010	キャブレター-ASSY. (VP20A B).....	86,900	1	-	-	-		1159295	
						-	1	-	-			

E 14

ブロックNO.

E-17

キャブレター(ASSY.)



KAZ1E1700B

整備項目	標準時間	見出番号	部品番号	部品名	希望小売価格	使用個数				適用号機		タイプ
						RRL	RRN	RRR	RRR-2	初号機	終号機	
		22)	16100-KAZ-780	キャブレターASSY. (VP20B A)...	86,900	-	-	1	1			
		23	16101-KAZ-000	キャブレターASSY.1.....	23,300	1	-	-	-	-----	VP20A A	
			16101-KAZ-010	キャブレターASSY.1.....	22,400	1	-	-	-	-----	VP20A B	
			16101-KAZ-780	キャブレターASSY.1.....	22,400	-	-	1	1			
		24	16102-KAZ-000	キャブレターASSY.2.....	23,300	1	-	-	-	-----	VP20A A	
			16102-KAZ-010	キャブレターASSY.2.....	22,400	1	-	-	-	-----	VP20A B	
			16102-KAZ-780	キャブレターASSY.2.....	22,400	-	-	1	1			
		25	16103-KAZ-000	キャブレターASSY.3.....	23,300	1	-	-	-	-----	VP20A A	
			16103-KAZ-010	キャブレターASSY.3.....	22,400	1	-	-	-	-----	VP20A B	
			16103-KAZ-780	キャブレターASSY.3.....	22,400	-	-	1	1			
		26	16104-KAZ-000	キャブレターASSY.4.....	23,300	1	-	-	-	-----	VP20A A	
			16104-KAZ-010	キャブレターASSY.4.....	22,400	1	-	-	-	-----	VP20A B	
			16104-KAZ-780	キャブレターASSY.4.....	22,400	-	-	1	1			
		27	16141-KAZ-000	ファンネル,エア...	820	2	2	4	4			
		28	16142-KAZ-000	ファンネル,エア...	840	2	2	2	2			
		29	16172-KAZ-000	カラーレハ...	125	1	1	1	1			
		30	16173-KAZ-000	カラーセツティング...	125	2	2	2	2			
		31	16174-KAZ-000	カラー.....	540	1	1	1	1			
		32	16175-KAZ-000	カラー.....	560	1	-	-	-	-----	VP20A A	
			16172-MV9-670	カラー.....	550	1	-	-	-	-----	VP20A B	
						-	1	1	1			
		33	16178-MV4-000	ヒオン,ノック.....	140	4	4	4	4			
		34	16188-KAZ-000	ヘース,エアークリーナー.....	7,800	1	1	1	1			

1996.09.10

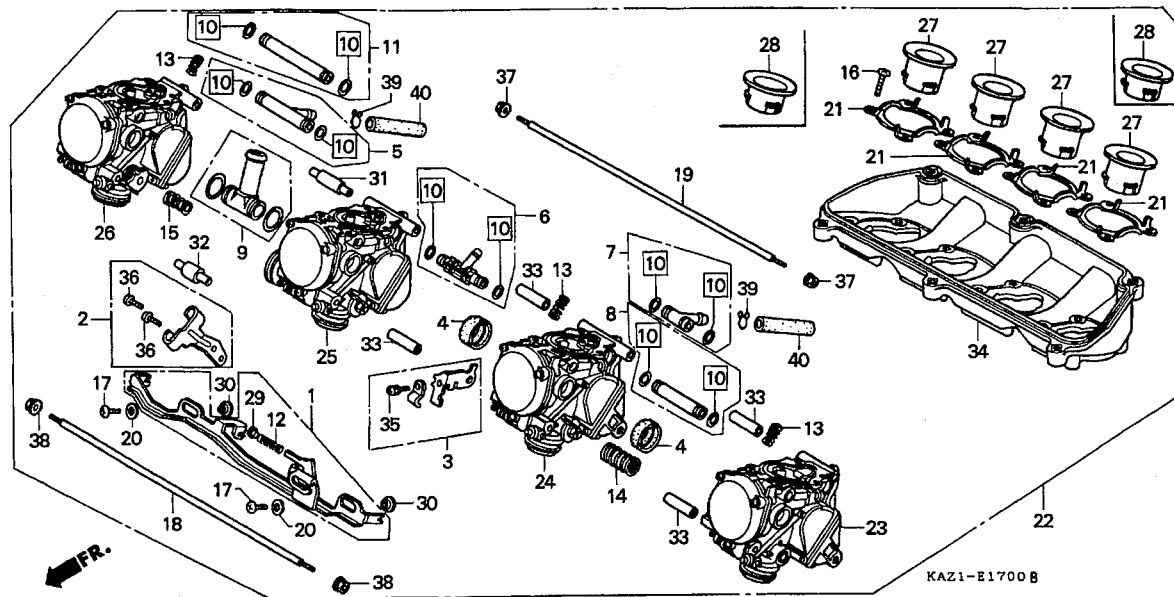
E14

E 15

ブロックNO.

E-17

キャブレター(ASSY.)



KAZI1700B

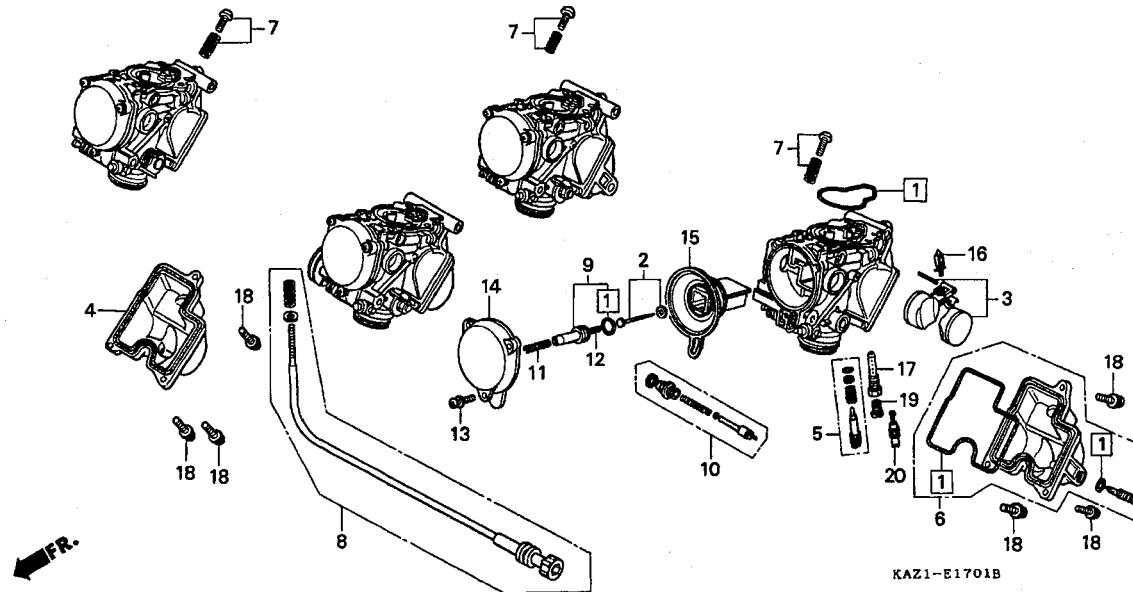
整備項目	標準時間	見出番号	部品番号	部品名	希望小売格	使用個数				適用号機		タイプ
						CBR250				初号機	終号機	
						RRL	RRN	RRR	RRR-2			
		35	93892-04010-10	スクリーンワッシャー 4X10.....	30	1	1	1	1			
		36	93892-05012-10	スクリーンワッシャー 5X12.....	30	2	2	2	2			
		37	94050-05000	ナット,フランジ 5MM.....	30	2	2	2	2			
		38	94050-06000	ナット,フランジ 6MM.....	35	2	2	2	2			
		39	95002-02120	クリツフ°, チェーフ° (B12).....	35	2	-	-	-	-----	VP20A A	
			16163-MB3-671	クリツフ°, チェーフ°.....	90	2	-	-	-	VP20A B		
		40	95005-75060-10	チェーフ° 7.3X60.....	190	2	-	-	-	-----	VP20A A	
			(95005-75001-10M)		225	2	-	-	-	VP20A B		
			16143-KAZ-000	チェーフ° 7X60.....	-	2	-	-	-			
			95005-70060-50	チェーフ° 7X60.....	60	-	-	2	2			
			(95005-70001-50M)									

E 16

ブロックNO.

E-17-1

キャブレター（構成部品）



KAZ1-E1701B

KAZ1E1701B

整備項目	標準時間	見出番号	部品番号	部品名	希望小価格	使用個数				適用号機		タイプ
						RRR	RRN	RRR	RRR-2	初号機	終号機	
ニートバルベツト, シェット (イツコマシ 0.2 カザン) ハバルフベツト, スターター (イツコマシ 0.1 カザン) ヒストンCOMP., ハンキニーム (イツコマシ 0.2 カザン)	0.9	1	16010-KAZ-000	カスケツトセツトA	950	4	4	4	4			
		2	16012-KAZ-000	ニートバルベツト, シェット	980	4	-	-	-	-----	VP20A A	
			16012-KAZ-010	ニートバルベツト, シェット	920	4	-	-	-	VP20A B		
			16012-KAZ-780	ニートバルベツト, シェット	920	-	-	4	4			
		3	16013-MV4-000	フロートセツト	1,600	4	4	4	4			
フロートセツト (イツコマシ 0.2 カザン) ハバルフCOMP., フロート (イツコマシ 0.2 カザン) シェット, メイン (イツコマシ 0.2 カザン)	1.0	4	16015-MV4-000	チャンバーセツト, フロート (CYLINDER NO. 3&4)	4,950	2	2	2	2			
		5	16016-KAZ-000	スクリュセツト	810	4	-	-	-	-----	VP20A A	
			16016-KAZ-010	スクリュセツト	770	4	-	-	-	VP20A B		
						-	4	4	4			
チャンバーセツト, フロート (イツコマシ 0.1 カザン)	0.8	6	16023-MV4-000	チャンバーセツト, フロート (CYLINDER NO. 1&2)	4,800	2	2	2	2			
		7	16028-MV4-000	スクリュセツト	1,550	3	3	3	3			
		8	16029-KAZ-000	スクリュセツト	660	1	-	-	-	-----	VP20A A	
			16029-KAZ-010	スクリュセツト	620	1	-	-	-	VP20A B		
						-	1	1	1			
		9	16037-KAZ-000	フロートセツト, ハバルフ	740	4	4	4	4			
		10	16046-KAZ-000	ハバルフセツト, スターター	1,850	4	4	-	-			
			16046-KAZ-780	ハバルフセツト, スターター	1,850	-	-	4	4			
		11	16051-KAZ-000	スプリング, コンプレッションコイル	490	4	4	-	-			
			16050-KAZ-780	スプリング, コンプレッションコイル	165	-	-	4	4			
		12	16051-MV4-000	スプリング, コンプレッションコイル	500	4	4	4	4			
		13	16080-MV4-000	スクリュ-ワツシヤ	85	12	12	12	12			
		14	16107-KAZ-000	トツフ	1,750	4	4	4	4			
		15	16111-KAZ-000	ヒストンCOMP., ハンキニーム	5,500	4	-	-	-	-----	VP20A A	

1996.09.10

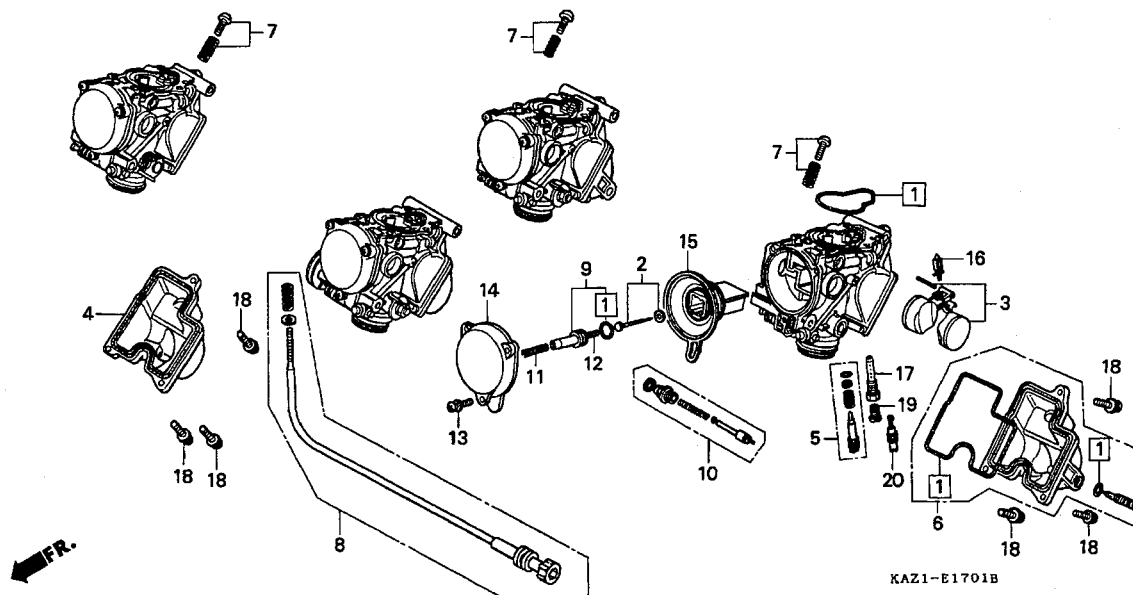
E16

F 1

ブロックNO.

E-17-1

キャブレター（構成部品）



KAZ1E1701B

整備項目	標準時間	見出番号	部品番号	部品名	希望小売価格	使用個数				適用号機		タイプ
						RRL	RRN	RRR	RRR-2	初号機	終号機	
		15)	16111-KAZ-010	ピストンCOMP. #ハッキ2-6	5,400	4	-	-	-	VP20A B		
			16111-KAZ-780	ピストンCOMP. #ハッキ2-6	5,400	-	-	4	4			
		16	16155-413-751	バルブCOMP. #フロート	880	4	4	4	4			
		17	16165-MN4-013	ホルター, ニートルシエツト	690	4	4	-	-			
			16165-KAZ-780	ホルター, ニートルシエツト	690	-	-	4	4			
		18	93892-05016-10	スクリーンワッシャー 5X16	30	12	12	12	12			
		19	99101-393-1020	シエツト, メイン #102	300	-	-	-	-			
			99101-393-1050	シエツト, メイン #105	300	2	2	-	-			
			99101-GHB-1100	シエツト, メイン #110	360	2	2	-	-			
			99101-GHB-1120	シエツト, メイン #112	360	-	-	2	2			
		20	99103-KAZ-0350	シエツト, スロー #35	440	4	4	-	-			
			99103-KBH-0350	シエツト, スロー #35	450	-	-	4	4			