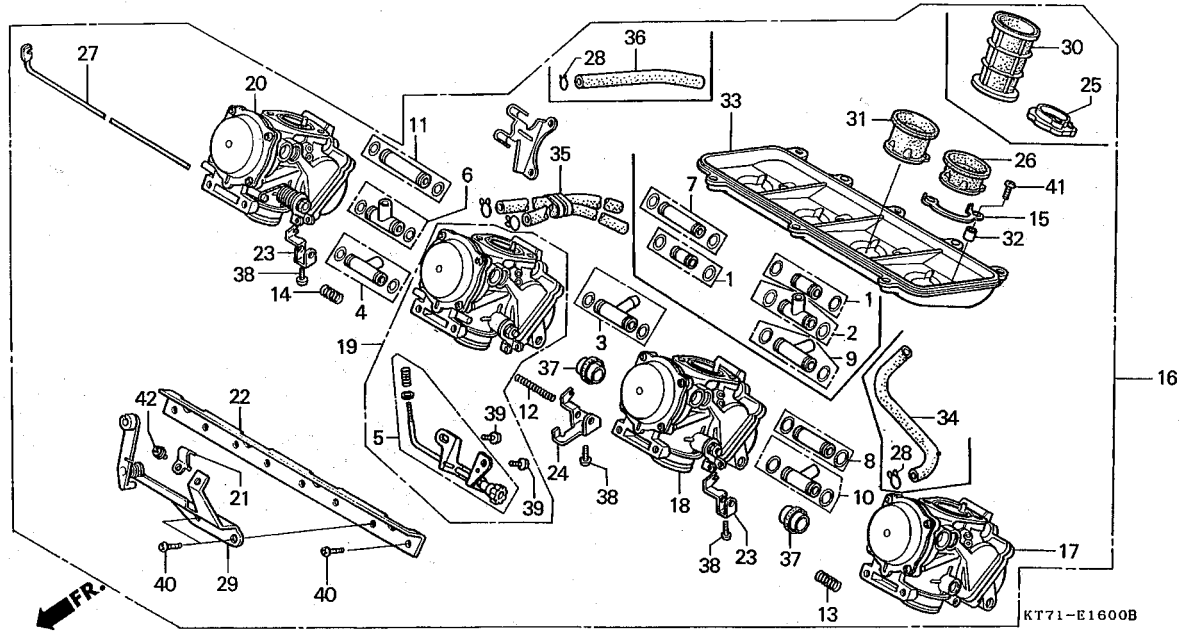


G 12

ブロック NO.

E-16

キャブレター(ASSY.)



2

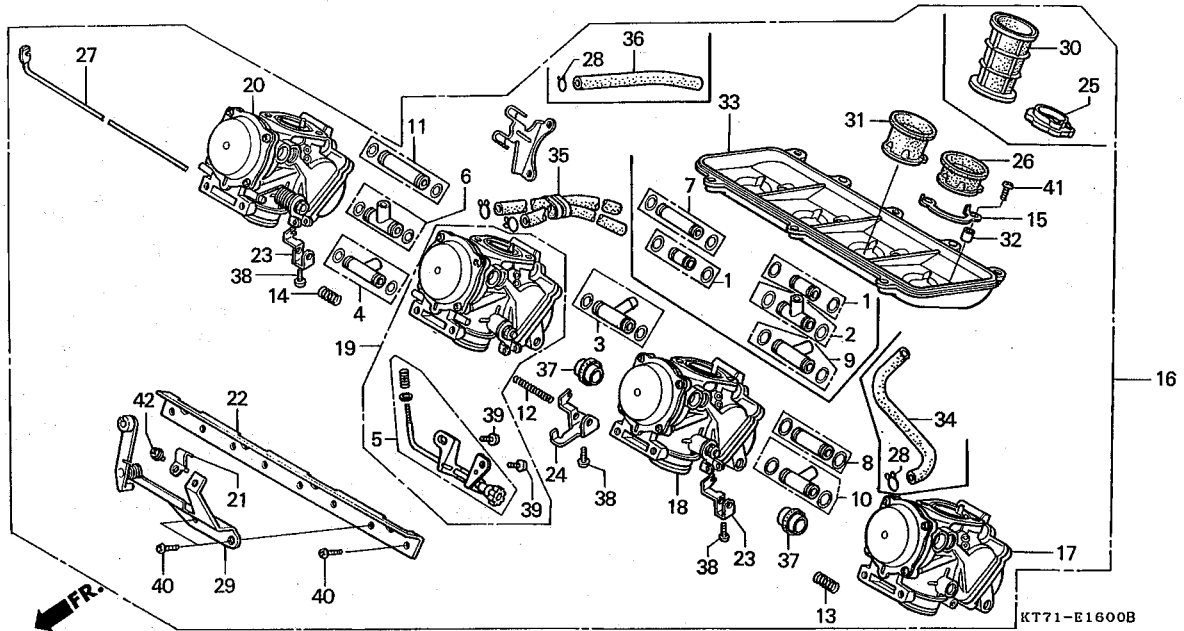
整備項目	標準時間	見出番号	部品番号	部品名	希望小売格	使用個数				適用号機		タイプ
						FG	FG-YA	RH	RJ	RK	初号機	
フューエルジョイントセットA (CBR250R タイプ 1.2) (イツコマシ 0.1 カサン)	1.1	1	16026-KT7-003	フューエルジョイントセットA	1,000	2	2	2	-	-		
		2	16026-MA6-003	ジョイントセット	1,250	1	1	1	-	-		
		3	16026-MA6-003	ジョイントセット	1,250	-	-	-	1	1		
キャブレターASSY. (CBR250R タイプ 1.0)	0.9	4	16027-KT7-003	チューブジョイントセットA	1,000	1	1	1	-	-		
			16027-KT7-013	フューエルジョイントセット	1,000	-	-	-	1	1		
キャブレターASSY.1 (CBR250R タイプ 1.4) (イツコマシ 0.3 カサン)	1.3	5	16028-KT7-003	スクリューセットB	1,350	1	1	-	-	-		
			16028-KT8-003	スクリューセットB	1,350	-	-	-	1	-		
			16028-KY1-003	スクリューセット	1,350	-	-	-	1	1		
プレートステー (CBR250R タイプ 0.9) ・クリーナーベース (CBR250R タイプ 0.9)	0.8	6	16034-KT7-003	チューブジョイントセットB	1,000	1	1	1	1	1		
		7	16036-KT7-003	フューエルジョイントセットB	1,000	1	1	-	-	-		
			16036-KT8-003	フューエルジョイントセットB	1,000	-	-	-	1	-		
		8	16036-KT7-003	フューエルジョイントセットB	1,000	-	-	-	1	1		
		9	16047-KT7-003	チューブジョイントセットD	1,000	1	1	1	-	-		
		10	16047-KT7-003	チューブジョイントセットD	1,000	-	-	-	1	1		
		11	16048-KT7-003	フューエルジョイントセットC	1,000	1	1	-	1	1		
			16026-KT7-751	フューエルジョイントセットC	1,000	-	-	-	1	-		
		12	16052-KT7-003	コンプレッションコイルスプリング	195	1	1	1	1	1		
		13	16053-MA6-003	スプリング	220	1	1	1	1	1		
14	16053-MB0-671	スプリング	240	1	1	1	1	1				
15	16090-KT7-003	タンゴドワツシャー	80	4	4	4	-	-				
	16090-KY1-003	タンゴドワツシャー	80	-	-	-	4	4				
16		16100-KT7-013	キャブレターASSY. (VG01A [A])									
			16100-KT7-023	キャブレターASSY. (VG01A [B])	75,700	1	1	-	-	-	1000476	
			16100-KT7-033	キャブレターASSY. (VG01A [C])	75,700	1	1	-	-	-	1000477	1014968
			16100-KT7-033	キャブレターASSY. (VG01A [C])	75,700	1	1	-	-	-	1014969	

G 13

ブロック NO.

E-16

キャブレター(ASSY.)



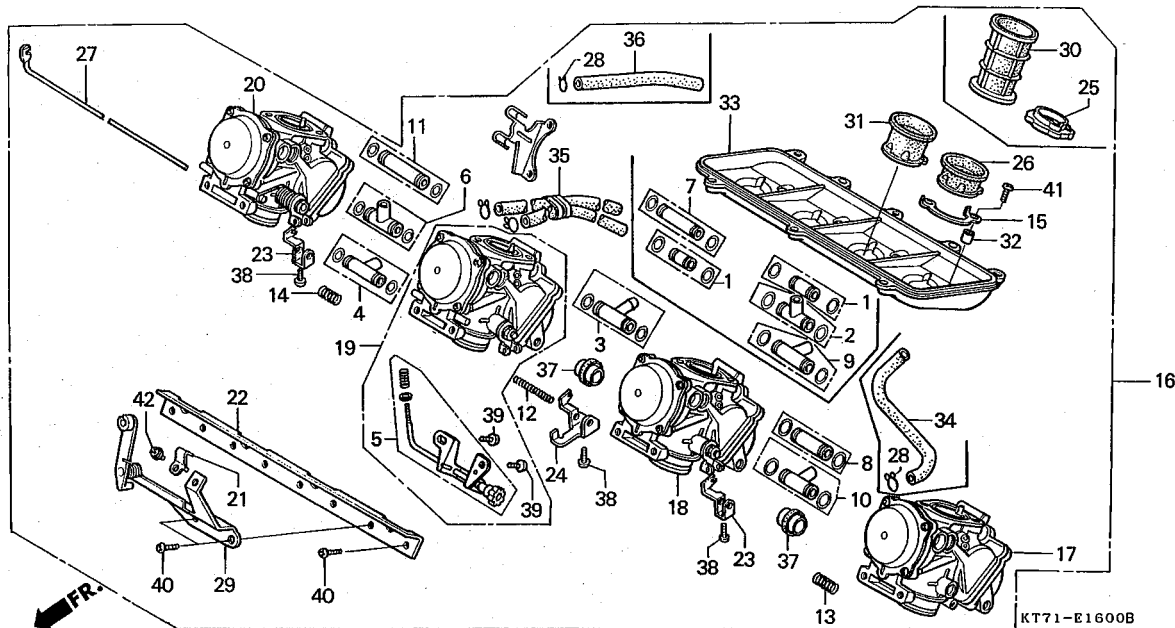
整備項目	標準時間	見出番号	部品番号	部品名	希望小価格	使用個数					適用号機		タイプ	
						FG	FG-YA	RH	RJ	RK	初号機	終号機		
		16)	16100-KT7-754	キャブレターASSY. (VG03A B)										
			16100-KT7-755	キャブレターASSY. (VG03A C)	75,700	-	-	1	-	-	-	-	1020365	
			16100-KT7-757	キャブレターASSY. (VG03A E)	75,700	-	-	1	-	-	-	1020366	1045234	
			16100-KY1-013	キャブレターASSY. (VG05A A)	75,700	-	-	-	1	-	-	-	1050401	
			16100-KY1-023	キャブレターASSY. (VG05A A)	75,700	-	-	-	1	-	-	1050402	1053204	
			16100-KY1-033	キャブレターASSY. (VG05A A)	75,700	-	-	-	1	-	-	1053205	1066272	
			16100-KY1-043	キャブレターASSY. (VG05A B)	75,700	-	-	-	1	-	-	1066273		
		*	16100-KY1-063	キャブレターASSY. (VG05B A)	72,800	-	-	-	-	1	-	-	1114574	
		*	16100-KY1-073	キャブレターASSY. (VG05B B)	72,800	-	-	-	-	1	-	1114575		
		17	16101-KT7-013	キャブレターASSY.1	19,600	1	1	-	-	-	-	-	VG01A B	
			16101-KT7-023	キャブレターASSY.1	18,800	1	1	-	-	-	-	VG01A C		
			16101-KT7-753	キャブレターASSY.1	19,600	-	-	1	-	-	-	-	VG03A C	
			16101-KT7-755	キャブレターASSY.1	18,800	-	-	1	-	-	-	VG03A E		
			16101-KY1-003	キャブレターASSY.1	18,800	-	-	-	1	-	-	-	VG05A A	
			16101-KY1-013	キャブレターASSY.1	18,800	-	-	-	1	-	-	VG05A B		
		*	16101-KY1-033	キャブレターASSY.1	18,800	-	-	-	-	1	-	-	VG05B A	
		*	16101-KY1-043	キャブレターASSY.1	18,800	-	-	-	-	1	-	VG05B B		
		18	16102-KT7-023	キャブレターASSY.2	19,600	1	1	-	-	-	-	-	VG01A A	
			16102-KT7-033	キャブレターASSY.2	19,600	1	1	-	-	-	-	VG01A B	VG01A B	
			16102-KT7-043	キャブレターASSY.2	18,800	1	1	-	-	-	-	VG01A C		
			16102-KT7-753	キャブレターASSY.2	19,600	-	-	1	-	-	-	-	VG03A B	
			16102-KT7-754	キャブレターASSY.2	19,600	-	-	1	-	-	-	VG03A C	VG03A C	
			16102-KT7-756	キャブレターASSY.2	18,800	-	-	1	-	-	-	VG03A E		
			16102-KY1-003	キャブレターASSY.2	18,800	-	-	-	1	-	-	-	VG05A A	
			16102-KY1-013	キャブレターASSY.2	18,800	-	-	-	1	-	-	VG05A B		
		*	16102-KY1-033	キャブレターASSY.2	18,800	-	-	-	-	1	-	-	VG05B A	
		*	16102-KY1-043	キャブレターASSY.2	18,800	-	-	-	-	1	-	VG05B B		
		19	16103-KT7-023	キャブレターASSY.3	19,600	1	1	-	-	-	-	-	VG01A A	

G 14

ブロック NO.

E-16

キャブレター(ASSY.)



2

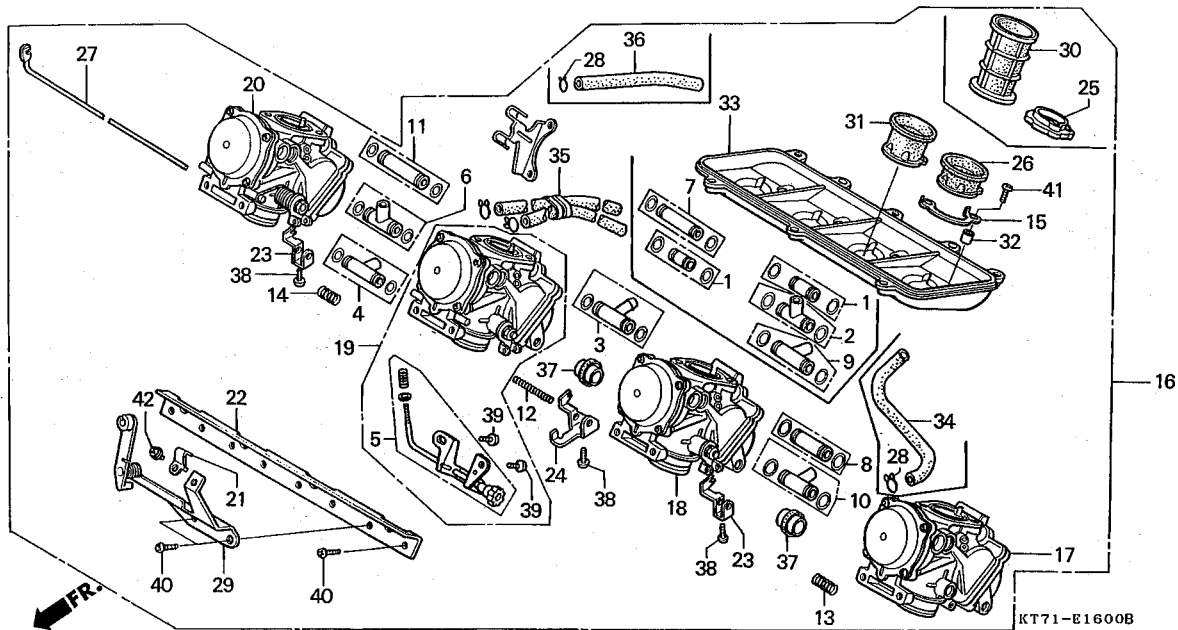
整備項目	標準時間	見出番号	部品番号	部品名	希望売価	使用個数					適用号機		タイプ
						FG	FG-YA	RH	RJ	RK	初号機	終号機	
		19)	16103-KT7-033	キャブレター-ASSY.3	19,600	1	1	-	-	-	VG01A	VG01A	
			16103-KT7-043	キャブレター-ASSY.3	18,800	1	1	-	-	-	VG01A	VG01A	
			16103-KT7-753	キャブレター-ASSY.3	19,600	-	-	1	-	-	VG03A	VG03A	
			16103-KT7-754	キャブレター-ASSY.3	19,600	-	-	1	-	-	VG03A	VG03A	
			16103-KT7-756	キャブレター-ASSY.3	18,800	-	-	1	-	-	VG03A	VG03A	
			16103-KY1-003	キャブレター-ASSY.3	18,800	-	-	-	1	-	VG05A	VG05A	
			16103-KY1-013	キャブレター-ASSY.3	18,800	-	-	-	1	-	VG05A	VG05A	
		*	16103-KY1-033	キャブレター-ASSY.3	18,800	-	-	-	-	1	VG05B	VG05B	
		*	16103-KY1-043	キャブレター-ASSY.3	18,800	-	-	-	-	1	VG05B	VG05B	
		20	16104-KT7-013	キャブレター-ASSY.4	19,600	1	1	-	-	-	VG01A	VG01A	
			16104-KT7-023	キャブレター-ASSY.4	18,800	1	1	-	-	-	VG01A	VG01A	
			16104-KT7-753	キャブレター-ASSY.4	19,600	-	-	1	-	-	VG03A	VG03A	
			16104-KT7-755	キャブレター-ASSY.4	18,800	-	-	1	-	-	VG03A	VG03A	
			16104-KY1-003	キャブレター-ASSY.4	18,800	-	-	-	1	-	VG05A	VG05A	
			16104-KY1-013	キャブレター-ASSY.4	18,800	-	-	-	1	-	VG05A	VG05A	
		*	16104-KY1-033	キャブレター-ASSY.4	18,800	-	-	-	-	1	VG05B	VG05B	
		*	16104-KY1-043	キャブレター-ASSY.4	18,800	-	-	-	-	1	VG05B	VG05B	
		21	16118-KT7-003	ステープレート	140	1	1	1	-	-			
		22	16119-KT7-003	プレートステー	1,750	1	1	1	1	1			
		23	16120-KT7-003	スターターレバー	680	2	2	-	-	-			
			16120-KT8-003	スターターレバー	670	-	-	2	2	2			
		24	16121-KT7-003	スターターレバー	680	1	1	-	-	-			
			16121-KT8-003	スターターレバー	670	-	-	1	1	1			
		25	16141-KT7-003	エアーフアンネル	750	2	2	-	-	-			
		26	16141-KT7-751	エアーフアンネル	730	-	-	2	2	2			
		27	16145-KT7-003	シャフト	470	1	1	-	-	-			
			16145-KT7-752	スターターリンクシャフト	460	-	-	1	-	-			

G 15

ブロック NO.

E-16

キャブレター(ASSY.)



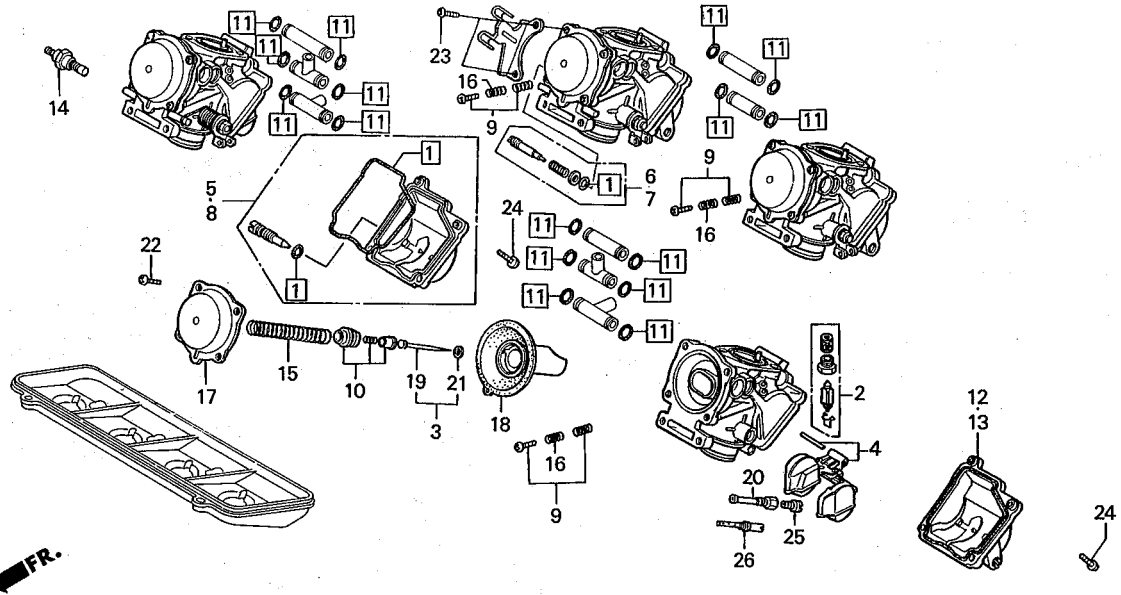
整備項目	標準時間	見出番号	部品番号	部品名	希望小売格	使用個数					適用号機		タイプ
						FG	FG-YA	RH	RJ	RK	初号機	終号機	
		27	16145-KY1-003	スターターリンクシャフト	460	-	-	-	1	1			
		28	16163-MB3-671	チューブクリップ	70	2	2	2	-	-			
		29	16169-KT7-013	ワイヤステー-COMP.	470	1	1	1	1	1			
		30	16175-KT7-013	エアーフアンネル	870	2	2	-	-	-		VG01A	VG01A
			16175-KT7-033	エアーフアンネル	870	2	2	-	-	-	VG01A		
		31	16175-KT8-003	エアーフアンネル	870	-	-	2	2	2			
		32	16178-MB0-671	ノックピン	125	8	8	8	8	8			
		33	16188-KT7-003	クリーナーベース	7,000	1	1	-	-	-		VG03A	VG03A
			16188-KT7-751	クリーナーベース	7,000	-	-	1	-	-		VG03A	VG03A
			16188-KT7-752	クリーナーベース	6,900	-	-	1	-	-	VG03A		
			16188-KY1-003	クリーナーベース	6,900	-	-	-	1	1			
		34	16198-KT7-003	チューブ	245	1	1	1	-	-			
		35	16198-KY1-013	チューブCOMP.	240	-	-	-	1	1			
		36	16199-KT7-003	チューブ	180	1	1	1	-	-			
		37	16199-KY1-003	チューブ	175	-	-	-	2	2			
		38	93500-04006-0A	パンスクリュー 4X6	15	3	3	3	3	3			
		39	93500-04008-0A	パンスクリュー 4X8	15	1	1	2	2	2			
		40	93500-05010-0A	パンスクリュー 5X10	15	8	8	8	8	8			
		41	93500-06020-0A	パンスクリュー 6X20	20	8	8	8	-	-			
			16080-MB0-671	パンスクリュー	70	-	-	-	8	8			
		42	93892-04010-00	スクリューワッシャー 4X10	20	1	1	1	1	1			

G 16

ブロックNO.

E-16-1

キャブレター(構成部品)



KT71-E1601A

2

整備項目	標準時間	見出番号	部品番号	部品名	希望小価	使用個数					適用号機		タイプ
						FG	FG-YA	RH	RJ	RK	初号機	終号機	
ガスケットセット (CBR250R タイプ 1.5) (イツコマン 0.4 カサン)	1.4	1	16010-KT7-003	ガスケットセットA	650	4	4	4	-	-			
			16010-MN4-003	ガスケットセット	820	-	-	-	4	4			
フロートバルブセット (CBR250R タイプ 0.9) (イツコマン 0.2 カサン) ・フロートセット	0.8	2	16011-KT7-003	フロートバルブセット	1,650	4	4	-	-	-			
			16011-KT7-751	フロートバルブセット	1,650	-	-	4	-	-	VG03A	□	
			16011-MB1-671	フロートバルブセット	1,850	-	-	-	4	4			
・フロートセット (CBR250R タイプ 0.9) (イツコマン 0.2 カサン) ・セカンダリーメインジェット		3	16012-KY1-003	ジェットニードルセット	840	-	-	-	4	-			VG05A
			16012-KY1-013	ジェットニードルセット	820	-	-	-	4	-	VG05A	□	
			16012-KY1-033	ジェットニードルセット	820	-	-	-	-	4			
(CBR250R タイプ 0.9) (イツコマン 0.2 カサン)		4	16013-KT7-003	フロートセット	1,400	4	4	4	4	4			
フロートチャンバーセット (CBR250R タイプ 0.6) (イツコマン 0.1 カサン)	0.5	5	16015-KT7-003	フロートチャンバーセットA (キャブレター-ASSY.3 ニシヨウ)	4,400	1	1	-	-	-			
			16043-MN4-003	フロートチャンバーセット (キャブレター-ASSY.3 ニシヨウ)	4,500	-	-	1	-	-			
スターターバルブセット (CBR250R タイプ1.3) (R. ガワハ 0.7)	1.2		16045-MN4-013	フロートチャンバーセット (キャブレター-ASSY.3 ニシヨウ)	4,400	-	-	-	1	1			
(CBR250R タイプ 0.9) (イツコマン 0.2 カサン)		6	16016-KT7-003	スクリューセットA	760	4	4	4	-	-			VG05B
パキユームピストンCOMP. (CBR250R タイプ0.7) (イツコマン 0.2 カサン)	0.6		16016-KY2-003	スクリューセット	680	-	-	-	4	-			VG05B
・ジェットニードルCOMP. (CBR250R タイプ 0.7) (イツコマン 0.2 カサン)		7	16016-MR3-781	スクリューセット (キャブレター-ASSY.3 ニシヨウ)	680	-	-	-	-	1	VG05B	□	
		8	16023-KT7-003	フロートチャンバーセットB (キャブレター-ASSY.4 ニシヨウ)	4,400	1	1	-	-	-			
			16023-MN4-003	フロートチャンバーセット (キャブレター-ASSY.4 ニシヨウ)	4,500	-	-	1	-	-			
			16023-MN4-013	フロートチャンバーセット (キャブレター-ASSY.4 ニシヨウ)	4,400	-	-	-	1	1			

1992.02.20

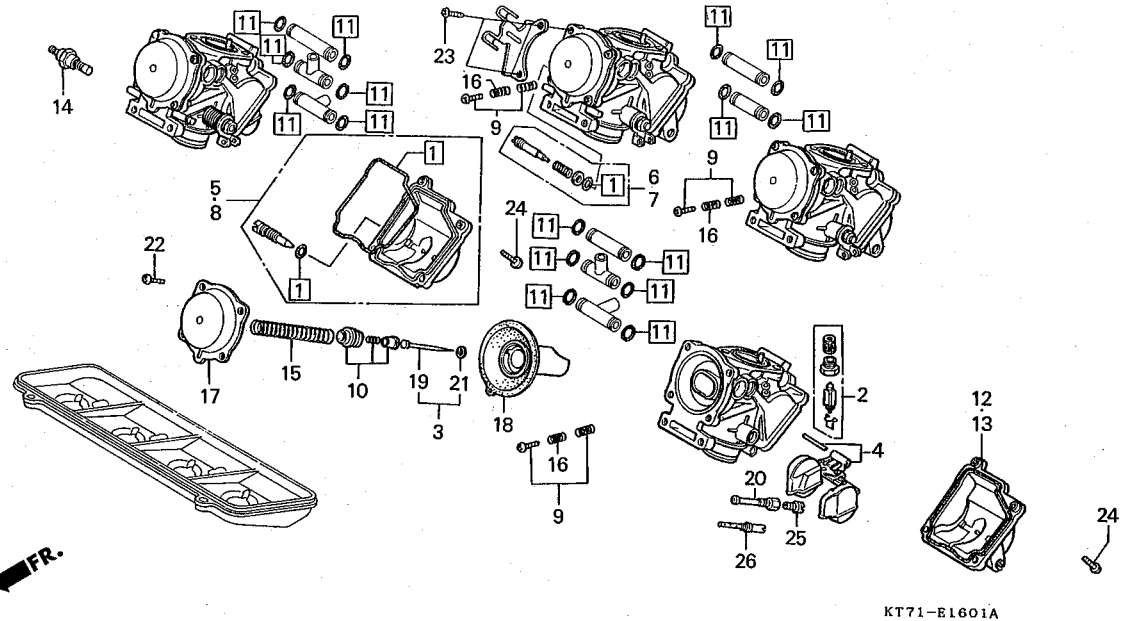
G16.

H 1

ブロック NO.

E-16-1

キャブレター(構成部品)



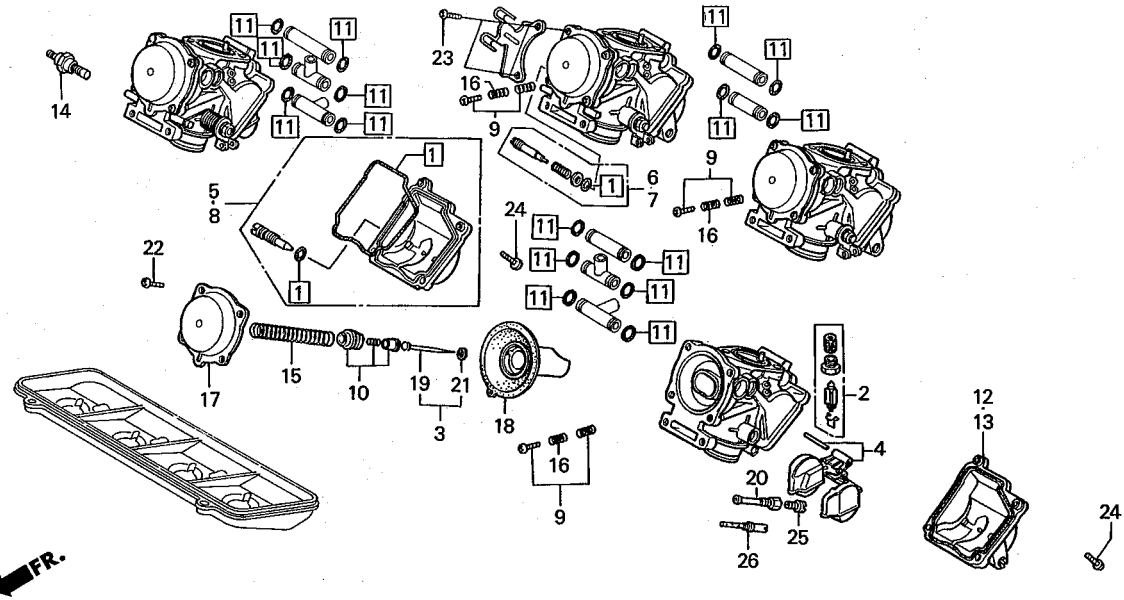
整備項目	標準時間	見出番号	部品番号	部品名	希望価格	使用個数				適用号機		タイプ
						FG	FG-YA	RH	RJ	RK	初号機	
		9	16029-KE8-004	スクリーセットC	570	3	3	-	-	-	-	-
			16029-MN4-003	スクリーセット	560	-	-	3	3	3	-	-
		10	16037-KT7-003	バルブプレートセット	660	4	4	4	4	4	-	-
		11	16040-KT7-003	ガスケットセットB	430	1	1	1	1	1	-	-
		12	16045-KT7-003	フロートチャンバーセットC (キャブレター-ASSY.1 ニシヨウ)	4,400	1	1	-	-	-	-	-
			16043-MN4-003	フロートチャンバーセット (キャブレター-ASSY.1 ニシヨウ)	4,500	-	-	1	-	-	-	-
			16043-MN4-013	フロートチャンバーセット (キャブレター-ASSY.1 ニシヨウ)	4,400	-	-	-	1	1	-	-
		13	16045-KT7-003	フロートチャンバーセットC (キャブレター-ASSY.2 ニシヨウ)	4,400	1	1	-	-	-	-	-
			16015-KT7-003	フロートチャンバーセットA (キャブレター-ASSY.2 ニシヨウ)	4,400	-	-	1	1	1	-	-
		14	16046-KT7-003	スターターバルブセット	1,650	4	4	4	-	-	-	-
			16046-KT8-003	スターターバルブセット	1,650	-	-	-	4	4	-	-
		15	16050-KT7-003	コンプレッションコイルスプリング	440	4	4	-	-	-	-	-
			16051-KT7-003	コンプレッションコイルスプリング	430	-	-	4	-	-	-	VG03A □
			16051-KT7-751	コンプレッションコイルスプリング	430	-	-	4	-	-	-	VG03A □
						-	-	-	4	4	-	-
		16	16052-MB0-671	スプリング	220	3	3	3	3	3	-	-
		17	16107-KT7-003	トップCOMP.	1,600	4	4	4	-	-	-	-
			16107-KY1-003	トップ	1,600	-	-	-	4	4	-	-
		18	16111-KT7-003	パキウムピストンCOMP.	5,300	4	4	-	-	-	-	-
			16111-KT7-751	パキウムピストンCOMP.	5,200	-	-	4	-	-	-	VG05A □
			16111-KY1-003	パキウムピストンCOMP.	5,200	-	-	-	4	-	-	VG05A □
			16111-KY1-013	パキウムピストンCOMP.	5,200	-	-	-	4	-	-	VG05A □

H 2

ブロック NO.

E-16-1

キャブレター(構成部品)



KT71-E1601A

2

整備項目	標準時間	見出番号	部品番号	部品名	希望小売価格	使用個数 CBR250					適用号機		タイプ
						FG	FG-YA	RH	RJ	RK	初号機	終号機	
		* 18)	16111-KY1-023	パキユムピストンCOMP.	5,200	-	-	-	-	4			
		19	16151-KT7-003	ジェットニードルCOMP.	860	4	4	-	-	-	-----	VG01A	□
			16151-KT7-013	ジェットニードルCOMP.	840	4	4	-	-	-	VG01A	□	
			16151-KT7-754	ジェットニードルCOMP.	840	-	-	4	-	-			
		20	16165-KT7-003	ニードルジェットホルダー	840	4	4	4	-	-			
			16165-KY1-003	ニードルジェットホルダー	820	-	-	-	4	4			
		21	16178-KT7-003	ブレインワッシャー	70	4	4	4	-	-			
		22	93500-04010-0A	パンスクリュー 4X10	15	14	14	14	14	14			
		23	93500-04012-0A	パンスクリュー 4X12	15	2	2	2	2	2			
		24	93500-04014-0A	パンスクリュー 4X14	15	16	16	16	-	-			
			93892-04016-00	スクリューワッシャー 4X16	20	-	-	-	16	16			
		25	99101-393-0850	セカンダリーメインジェット # 85	245	4	4	4	4	-			
		*	99101-393-0900	メインジェット # 90	245	-	-	-	-	4	-----	VG05B	□
		*	99101-393-0920	メインジェット # 92	245	-	-	-	-	4	VG05B	□	
		26	99103-437-0350	スロージェット # 35	360	4	4	4	-	-			
			99103-427-0350	スロージェット # 35	360	-	-	-	4	4			