

FIG. 11

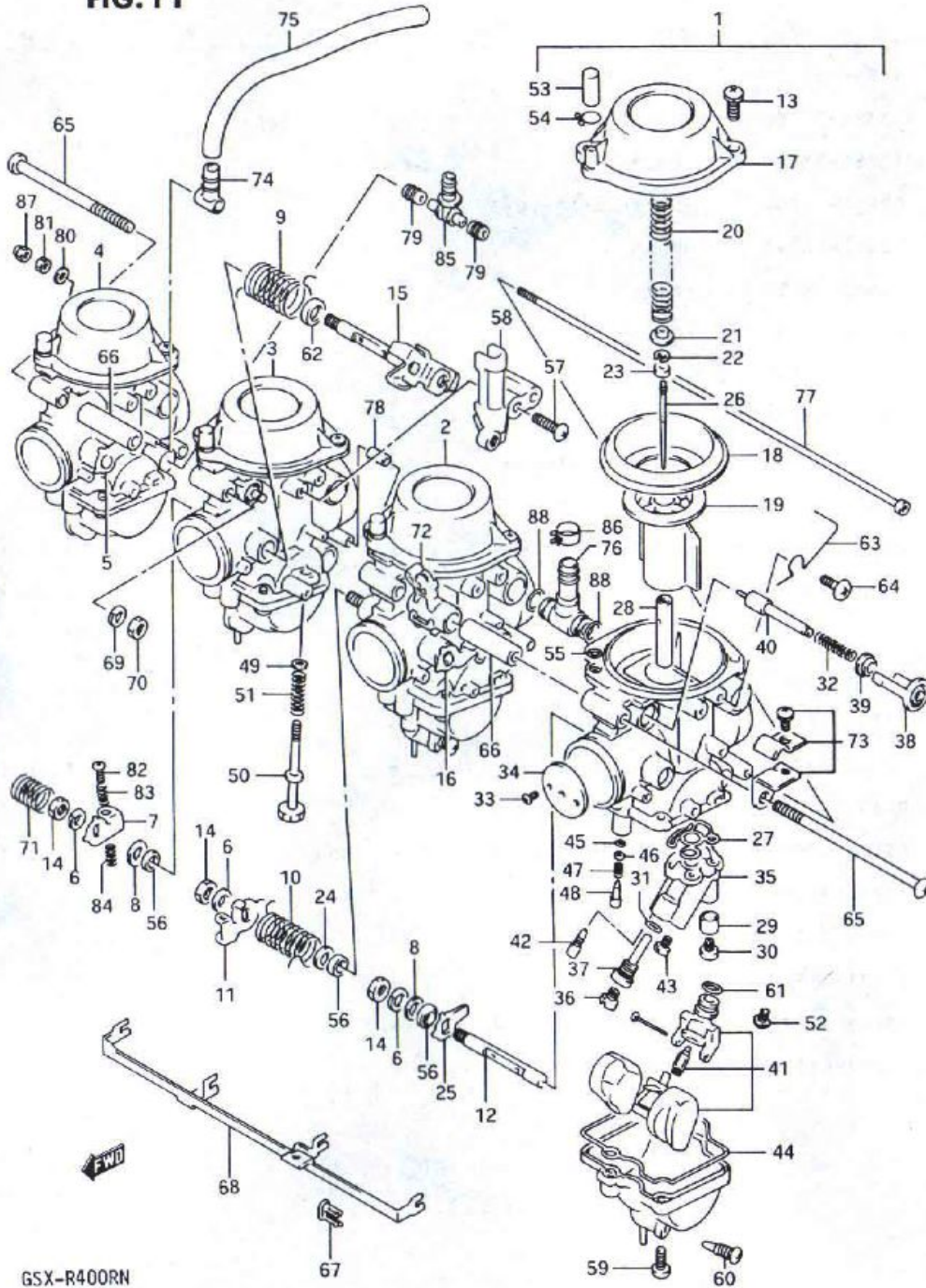
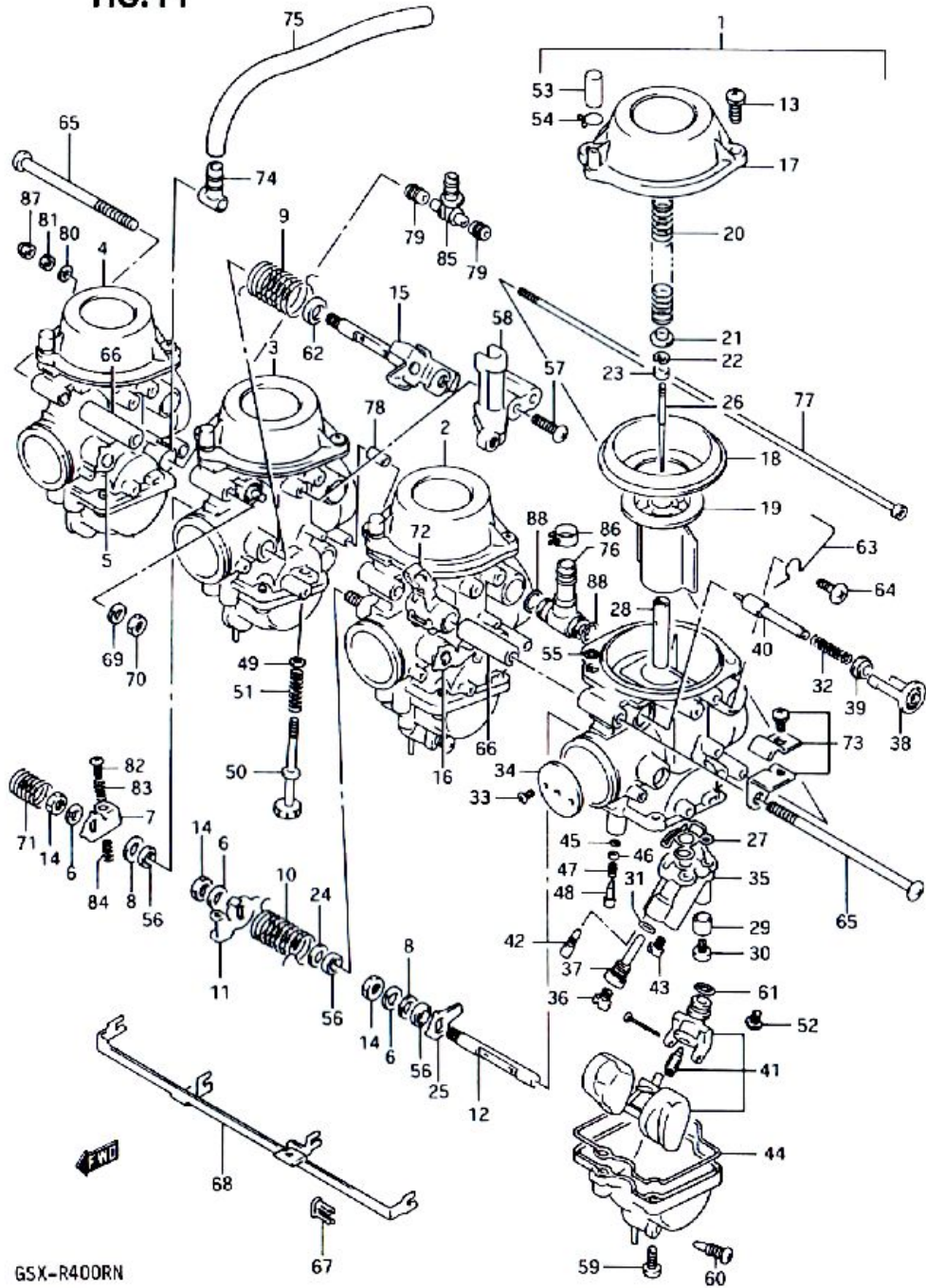


FIG. 11 (C-2) キャブ・レタ

見出し番号	品番	品名	使用個数	備考	標準作業時間
1	13201-33C00	キャブ・レタアツシ, レフト	1		1.5DAI
2	13202-33C00	キャブ・レタアツシ, ミドル, レフト	1		1.5DAI
3	13203-33C00	キャブ・レタアツシ, ミドル, ライト	1		1.5DAI
4	13204-33C00	キャブ・レタアツシ, ライト	1		1.5DAI
5	13550-33C20	・シャフト, スロットル	1	RH	
6	08321-31086	・ロックワツシヤ	3	LH, ML, MR	
7	13553-06C00	・レハ- , スロットル	1	MR	
8	13557-47070	・カ- スケツト	4		
9	13573-33C10	・スフ- リンク	1	MR	
10	13573-33C00	・スフ- リンク	1	ML	
11	13553-33C00	・レハ- , スロットル	1	ML	
12	13550-33C10	・シャフト, スロットル	1	LH	
13	13602-34390	・スクリユ	8		
14	08310-22086	・ナツト	3	LH, ML, MR	
15	13550-33C40	・シャフト, スロットル	1	MR	
16	13550-33C30	・シャフト, スロットル	1	ML	
17	13502-33C00	・カハ- , タ- イヤフラム	4		
18	13507-17C00	・タ- イヤフラム	4		1.3
19	13501-33C00	・ハ- ルフ , ヒ- ストン	4		A(0.2)
20	13417-07D00	・スフ- リンク	4		1.3
21	13382-42A00	・リング	4		A(0.2)
22	13394-10010	・クリツフ , ニ- ート	4		
23	13387-47010	・リング	4		
24	13557-49200	・カ- スケツト	1	ML	

FIG. 11



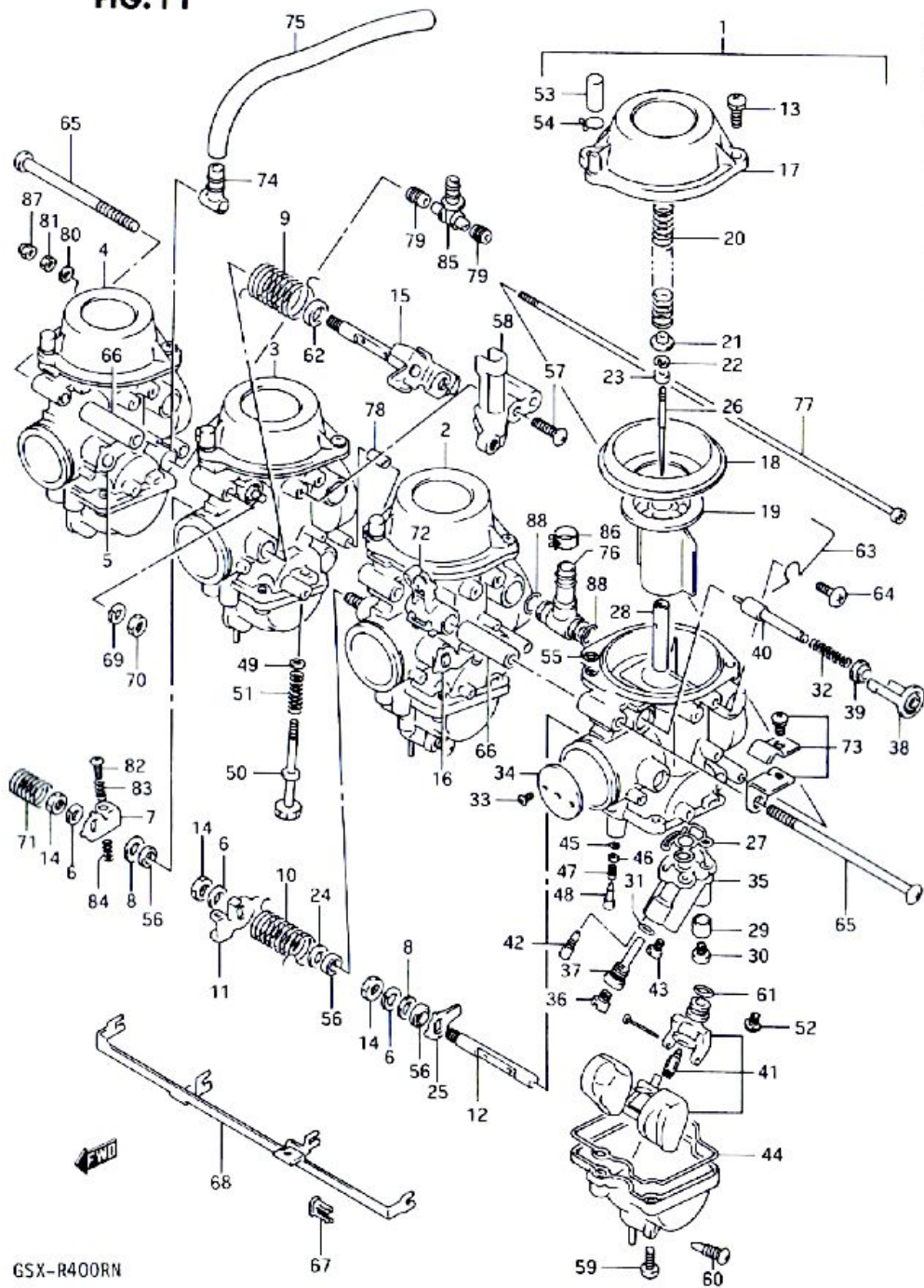
GSX-R400RN

FIG. 11 (C-3) キャブレタ

見出番号	品番	品名	使用個数	備考	標準作業時間
25	13550-33C00	・レバー, スロットル	1	LH	
26	13383-33C00	・ニードル, シェット	4	SDJ05	1.3 A(0.2)
27	13251-33C00	・ロリング	4		
28	09494-00704	・シェット, ニードル, 0-5	4		1.3 A(0.2)
29	13331-06C10	・リンク	4		
30	13602-06C20	・スクリュ	4		
31	13294-33C00	・ロリング	4		
32	13417-09110	・スプリング	4		
33	13604-42A00	・スクリュ	8		
34	13551-01D00	・バルブ, スロットル, 120	4		
35	13220-33C00	・バルブ, シェット	4		
36	09491-20022	・シェット, メイン(100)	4		1.8DAI
37	13385-33C00	・リンク	4		1.8DAI
38	13418-17C10	・バルブ, カイト	4		
39	13418-17C00	・キャップ, スタート	4		
40	13411-05320	・フランシヤアツシ	4		
41	13250-33C00	・フロント/ニードルバルブアツシ	4		1.8DAI
42	09492-15013	・シェット, ハイロット, 15	4		1.8DAI
43	09491-47001	・シェット, スタート, 47.5	4		1.8DAI
44	13258-33C00	・シール	4		
45	13295-29900	・ロリング	4		
46	13291-29900	・ワッシャ	4		
47	13268-47070	・スプリング	4		
48	13279-47070	・スクリュ, ハイロット	4		

2

FIG. 11

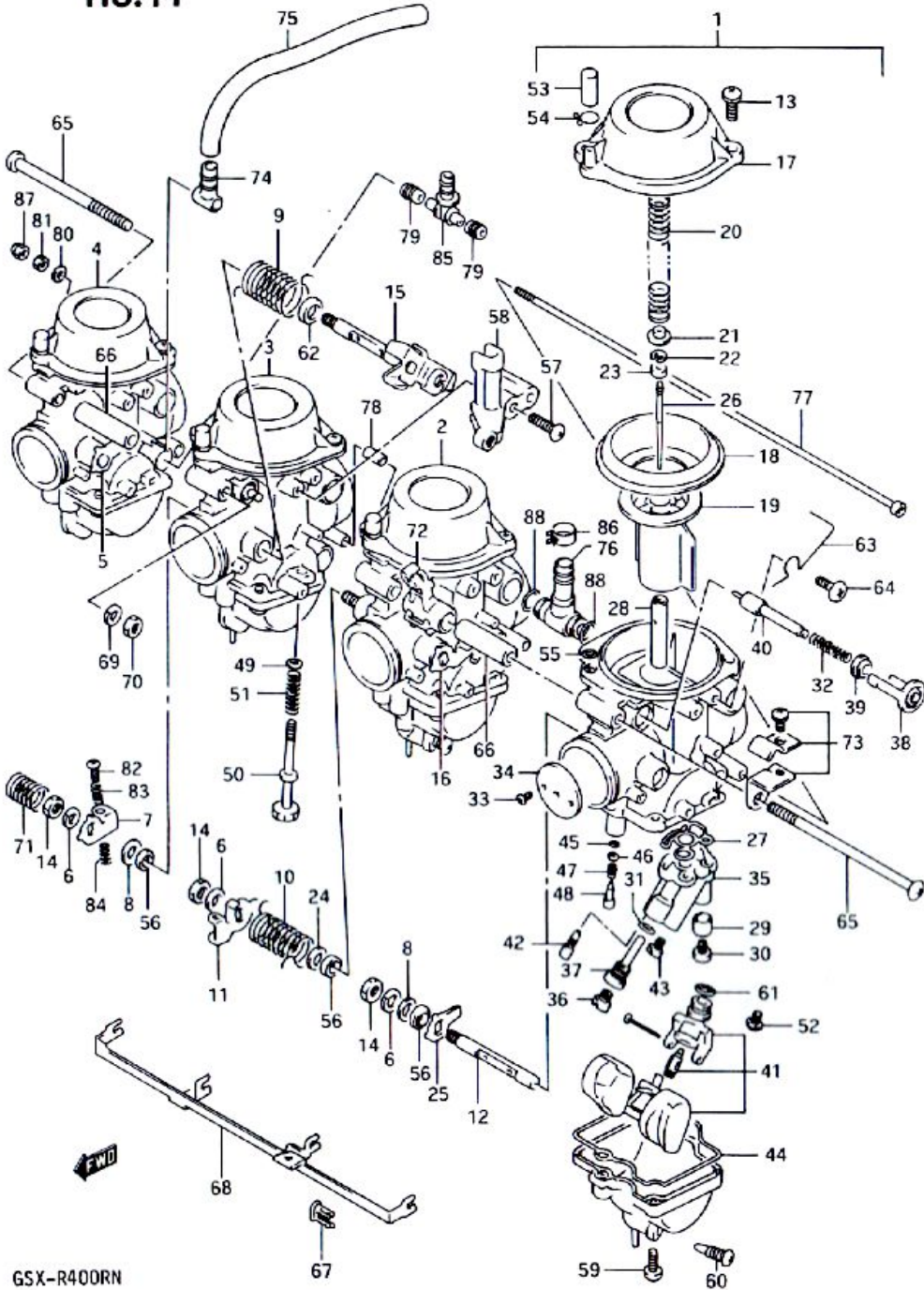


GSX-R400RN

FIG. 11 (C-4) キャブ・レタ

見出番号	品番	品名	使用部数	備考	標準作業時間
49	13427-38300	・ワッシャ	1	MR	
50	13267-28A00	・アシヤスタ	1	MR	
51	13271-33C00	・スプリング	1	MR	
52	13602-05A10	・スクリュー	4		
53	13508-17C00	・キャップ	4		
54	13671-33600	・クリップ	4		
55	13251-06C10	・リング	4		
56	13651-51010	・シール	6	LH, RH: 1 ML, MR: 2	
57	13602-05168	・スクリュー	1	MR	
58	13627-33C00	・ブラケット	1	MR	
59	13602-05128	・スクリュー	8		
60	13247-02340	・スクリュー・トレーン	4		
61	13374-44080	・リング	4		
62	13574-33C00	・リンク	1	MR	
63	13621-33C00	・クリップ	1	LH	
64	13602-05088	・スクリュー	1	LH	

FIG. 11



GSX-R400RN

FIG. 11 (C-5) キャブレタ

見出番号	品番	品名	使用数	備考	標準 作業時間
65	13602-33C00	スクリュー	2		
66	13331-33C00	リンク	2		
67	13439-17C00	ホルダ	2		
68	13413-33C00	レバ-。スタ-タ	1		
69	08321-31066	ロックワッシャ	1		
70	08310-22066	ナット	1		
71	13573-06C10	スフリンク	2		
72	13413-06C10	ジョイント	1		
73	13624-33C00	フラケツトアツシ	1		
74	13684-20C10	ホ-ス	2		
75	13683-33C00	ホ-ス, 7X10.2X500	2	LH L:500 RH L:500-400	
76	13685-33C00	ニツフル	2		
77	13612-33C00	ホ-ルト	1		
78	13331-33C10	リンク	1		
79	13673-44B00	シ-ル	4		
80	13606-00A10	ワッシャ	2		
81	08310-22056	ナット	1		
82	13267-44B00	スクリュー	3		
83	13271-44B00	スフリンク	3		
84	13268-96110	スフリンク	3		
85	13685-44B00	ニツフル	2		
86	13671-33C00	クリツフ	2		
87	08313-11057	ナット	1		
88	13509-33C00	Oリング	4		