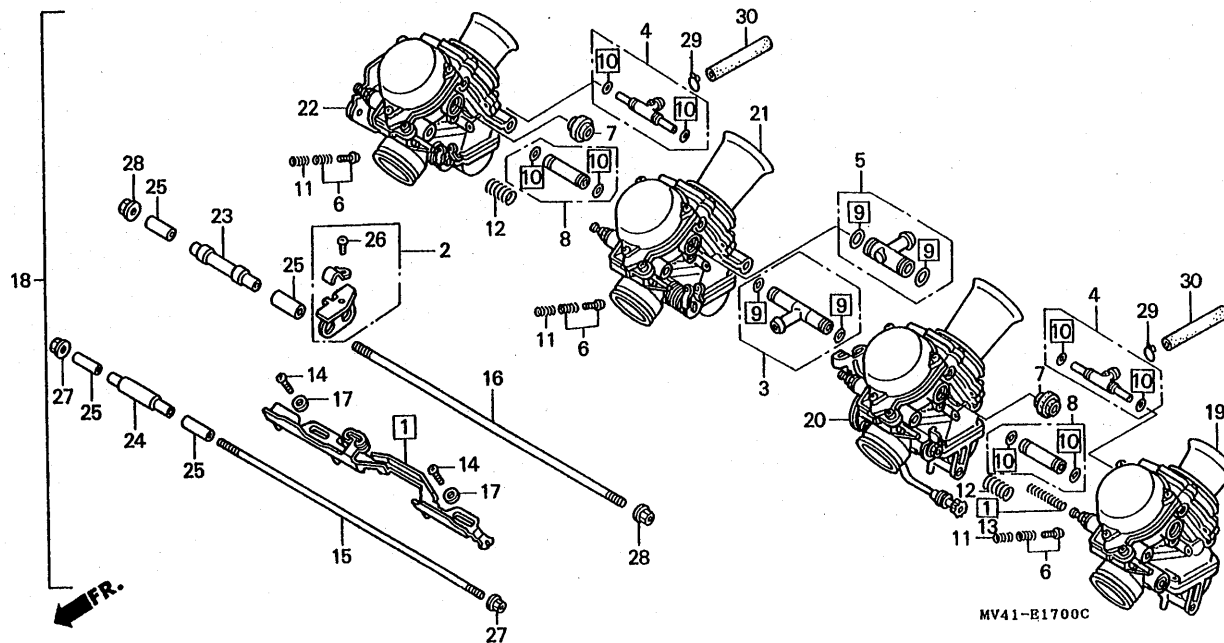


E 13

ブロック NO.

E-17

キャブレター(ASSY.)

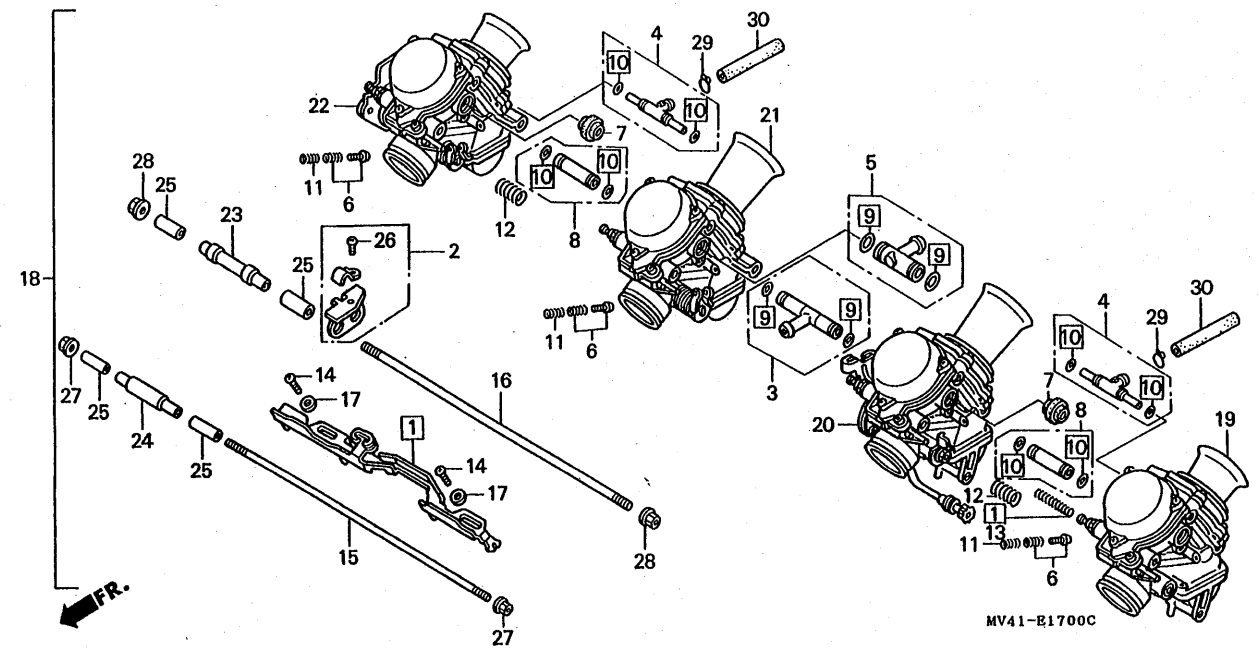


MV41-E1700C

整備項目	標準時間	見出番号	部品番号	部品名	希望小売価格	使用個数				適用号機		タイプ
						L	N	R	R-2	初号機	終号機	
ジョイントセット	1.2	*	1	16017-MV4-780	1,600	-	-	1	1			
キャブレターASSY.	1.1	*	2	16019-MV4-780	2,300	-	-	1	1			
キャブレターASSY.1	1.3		3	16024-MV4-000	560	1	1	1	1			
(イツコマシ 0.3 カサン)			4	16026-MV4-000	1,050	2	2	2	2			
			5	16027-MV4-000	1,050	1	1	1	1			
			6	16028-MV4-000	1,450	3	3	3	3			
			7	16030-MV4-000	560	2	2	2	2			
			8	16038-MV4-000	1,050	2	2	2	2			
			9	16039-MV4-000	480	2	2	2	2			
			10	16040-MV4-000	470	2	2	2	2			
			11	16052-MV4-000	100	3	3	3	3			
			12	16053-MA6-003	240	2	2	2	2			
			13	16053-MV4-000	125	1	1	1	1			
			14	16081-MV4-000	75	2	2	-	-			
				16081-KAZ-000	90	-	-	2	2			
			15	16083-MV4-000	690	1	1	1	1			
			16	16084-MV4-000	690	1	1	1	1			
			17	16085-MV4-000	65	2	2	2	2			
			18	16100-MV4-010	84,500	1	-	-	-		1308875	
				16100-MV4-020	84,500	1	-	-	-		1308876	
						-	1	-	-			
			*	16100-MV4-780	84,500	-	-	1	1			
			19	16101-MV4-010	21,100	1	-	-	-			VP01A
				16101-MV4-020	21,100	1	-	-	-		VP01A	VP01A
						-	1	-	-			
			*	16101-MV4-780	21,100	-	-	1	1			

E 14

ブロック NO.
E-17
 キャブレター(ASSY.)



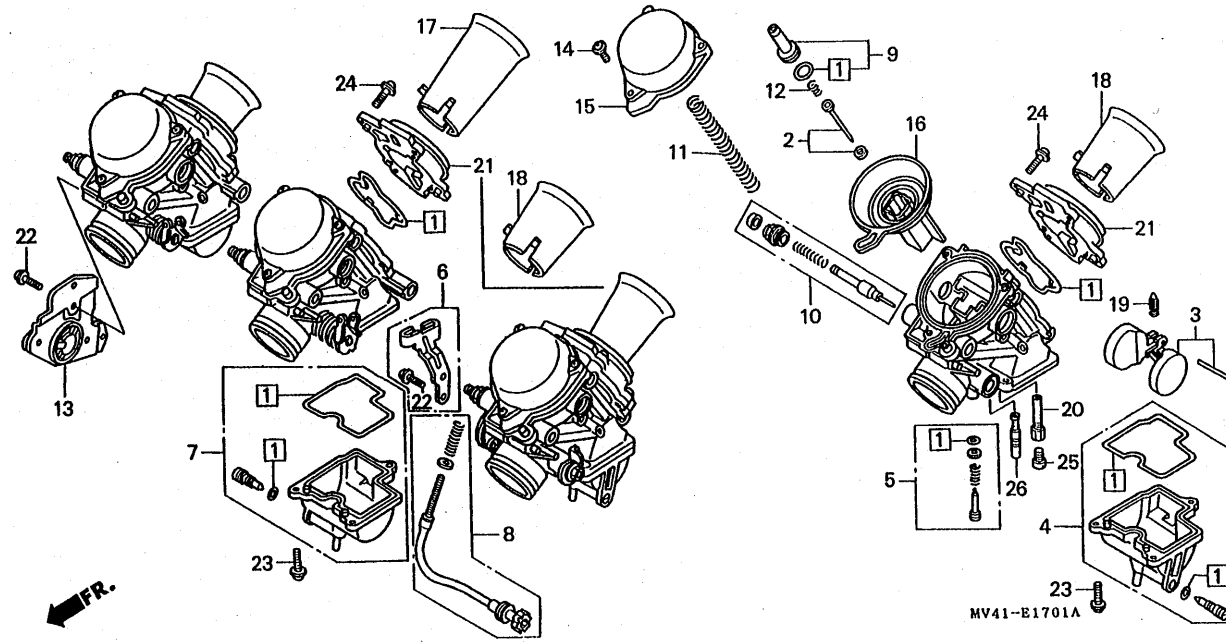
整備項目	標準時間	見出番号	部品番号	部品名	希望小価	使用個数				適用号機	適用号機	タイプ
						CBR400RR						
						L	N	R	R-2			
		20	16102-MV4-010	キャブレター-ASSY.2	21,100	1	-	-	-	-----	VP01A	△
			16102-MV4-020	キャブレター-ASSY.2	21,100	1	-	-	-	VP01A	□	
		*	16102-MV4-780	キャブレター-ASSY.2	21,100	-	1	-	-	-----		
		21	16103-MV4-010	キャブレター-ASSY.3	21,100	1	-	-	-	-----	VP01A	△
			16103-MV4-020	キャブレター-ASSY.3	21,100	1	-	-	-	VP01A	□	
		*	16103-MV4-780	キャブレター-ASSY.3	21,100	-	-	1	1	-----		
		22	16104-MV4-010	キャブレター-ASSY.4	21,100	1	-	-	-	-----	VP01A	△
			16104-MV4-020	キャブレター-ASSY.4	21,100	1	-	-	-	VP01A	□	
		*	16104-MV4-780	キャブレター-ASSY.4	21,100	-	1	-	-	-----		
		23	16172-MV4-000	カラー	500	1	1	1	1	-----		
		24	16173-MV4-000	カラー	500	1	1	1	1	-----		
		25	16178-MV4-000	ノックピン	130	4	4	4	4	-----		
		26	93892-04008-10	スクリーフワッシャー 4X8	30	1	1	1	1	-----		
		27	94050-05000	フランジナット 5MM	30	2	2	2	2	-----		
		28	94050-06000	フランジナット 6MM	35	2	2	2	2	-----		
		29	95002-02120	チューブクリップ (B12)	35	2	-	-	-	-----	VP01A	△
			16163-MB3-671	チューブクリップ	80	2	-	-	-	VP01A	□	
		30	95005-75070-10	チューブ 7.3X70		-	2	2	2	-----		
				(95005-75001-10M)	190	2	-	-	-	-----	VP01A	△
			16199-MV4-000	チューブ 7X70	220	2	-	-	-	VP01A	□	
						-	2	2	2	-----		

E 15

ブロック NO.

E-17-1

キャブレター(構成部品)



MV41-E1701A

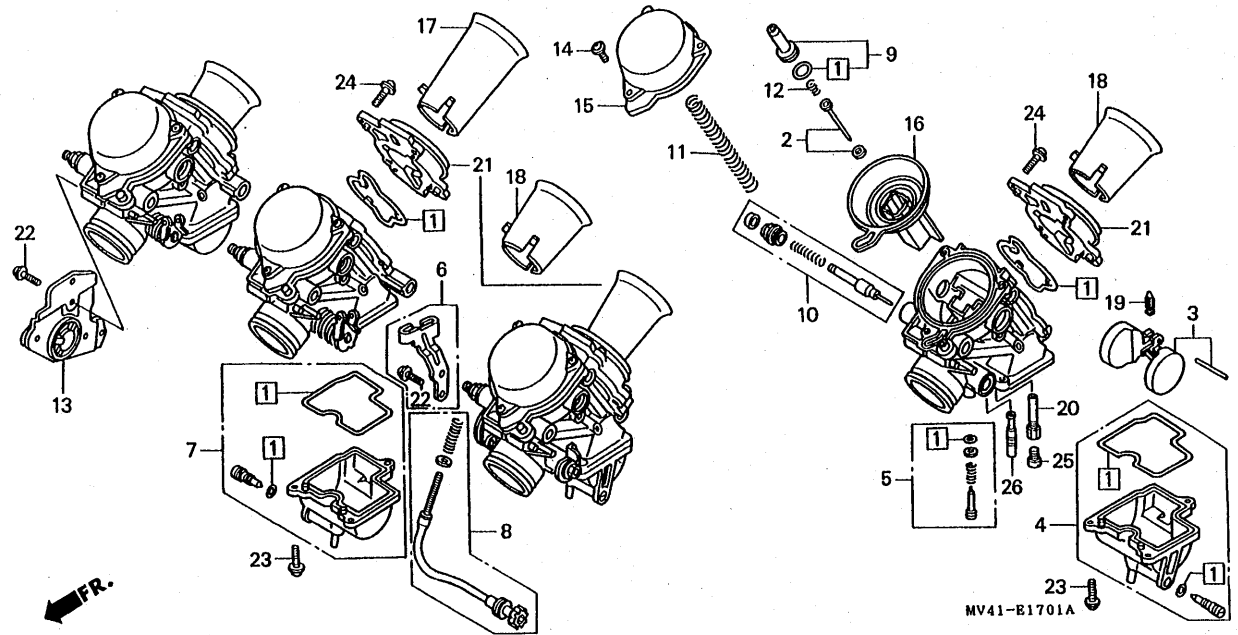
整備項目	標準時間	見出番号	部品番号	部品名	希望小売価格	使用個数 CBR400RR				適用号機		タイプ		
						L	N	R	R-2	初号機	終号機			
ジェットニードルセット 0.7 (イツコマシ 0.2 カサン) ・フロートセット (イツコマシ 0.3 カサン) (#.1.4 ガワハ 0.9) (イツコマシ 0.2 カサン) ・バキュームピストンCOMP. (イツコマシ 0.2 カサン) ・フロートバルブCOMP. (イツコマシ 0.3 カサン) (#.1.4 ガワハ 0.9) (イツコマシ 0.2 カサン) ・メインジェット (イツコマシ 0.3 カサン) (#.1.4 ガワハ 0.9) (イツコマシ 0.2 カサン) フロートチャンバーセット 0.6 (イツコマシ 0.2 カサン) (#.1.4 ガワハ 0.8) (イツコマシ 0.1 カサン) スターターバルブセット 0.8 (イツコマシ 0.1 カサン) スロットルセンサーASSY. 0.5	*	1	16010-MV4-000	ガスケットセットA	710	4	4	-	-	-	-	-	-	
				16010-MV4-780	ガスケットセットA	710	-	-	4	4	-	-	-	-
		2	16012-MV4-000	ジェットニードルセット	1,450	4	-	-	-	-	VP01A	VP01A	□	□
				16012-MV4-010	ジェットニードルセット	1,400	4	-	-	-	VP01A	VP01A	□	□
							-	4	-	-	-	-	-	-
		*	3	16012-MV4-780	ジェットニードルセット	1,400	-	-	4	4	-	-	-	-
				16013-MV4-000	フロートセット	1,500	4	4	4	4	-	-	-	-
		4	16015-MV4-000	フロートチャンバーセット (キャブレター NO.1 & 2)	4,750	2	2	2	2	-	-	-	-	-
		5	16016-MV4-000	スクリューセット	750	4	-	-	-	-	VP01A	VP01A	□	□
				16016-MV4-010	スクリューセット	740	4	-	-	-	VP01A	VP01A	□	□
							-	4	-	-	-	-	-	-
		*		16016-KBH-000	スクリューセット	730	-	-	4	4	-	-	-	-
	*	6	16018-MV4-780	ワイヤステーセット	500	-	-	1	1	-	-	-	-	
	7	16023-MV4-000	フロートチャンバーセット (キャブレター NO.3 & 4)	4,600	2	2	2	2	-	-	-	-		
	8	16029-MV4-000	スクリューセット	610	1	-	-	-	-	VP01A	VP01A	□	□	
			16029-MV4-010	スクリューセット	600	1	-	-	-	VP01A	VP01A	□	□	
						-	1	1	1	-	-	-	-	
	9	16037-MV4-000	バルブプレートセット	710	4	4	4	4	-	-	-	-		
	10	16046-MV4-000	スターターバルブセット	1,800	4	-	-	-	-	-	-	-		
			16046-MV4-010	スターターバルブセット	1,750	-	4	4	4	-	-	-		
	*	11	16050-MV4-000	コンプレッションコイルスプリング	470	4	4	-	-	-	-	-		
			16050-MV4-780	コンプレッションコイルスプリング	470	-	-	4	4	-	-	-		
			16051-MV4-000	コンプレッションコイルスプリング	470	4	4	4	4	-	-	-		

E 16

ブロック NO.

E-17-1

キャブレター(構成部品)



整備項目	標準時間	見出番号	部品番号	部品名	希望小価格	使用個数				適用号機		タイプ
						CBR400RR				初号機	終号機	
						L	N	R	R-2			
		13	16060-MV4-000	スロットルセンサーASSY.	7,100	1	1	1	1			
		14	16080-MV4-000	スクリューワッシャー	75	12	12	12	12			
		15	16107-MV4-000	トップ	1,700	4	4	-	-			
		*	16107-MZ5-671	トップ	1,750	-	-	4	4			
		16	16111-MV4-000	バキュームピストンCOMP.	5,700	4	-	-	-	VP01A△		
			16111-MV4-010	バキュームピストンCOMP.	5,600	4	-	-	-	VP01A□		
						-	4	-	-			
		*	16111-MV4-780	バキュームピストンCOMP.	5,600	-	-	4	4			
		17	16141-MV4-000	エアーフアンネル	790	2	2	-	-			
				(キャブレター-NO.2 & 3)								
		18	16142-MV4-000	エアーフアンネル	790	2	2	-	-			
				(キャブレター-NO.1 & 4)								
		19	16155-413-751	フロートバルブCOMP.	820	4	4	4	4			
		20	16165-MV4-000	ニードルジェットホルダー	860	4	4	4	4			
		21	16188-MV4-000	ファンネルセットプレート	1,750	4	4	4	4			
		22	93892-05012-10	スクリューワッシャー 5X12	30	5	5	5	5			
		23	93892-05016-10	スクリューワッシャー 5X16	30	12	12	12	12			
		24	93893-04014-17	スクリューワッシャー 4X14	35	16	16	16	16			
		25	99101-393-1080	メインジェット # 108	300	4	4	-	-			
		*	99101-393-1050	メインジェット # 105	300	-	-	4	4			
		26	99103-MT3-0350	スロージェット # 35	580	4	4	-	-			
		*	99103-MT2-0350	スロージェット # 35	580	-	-	4	4			