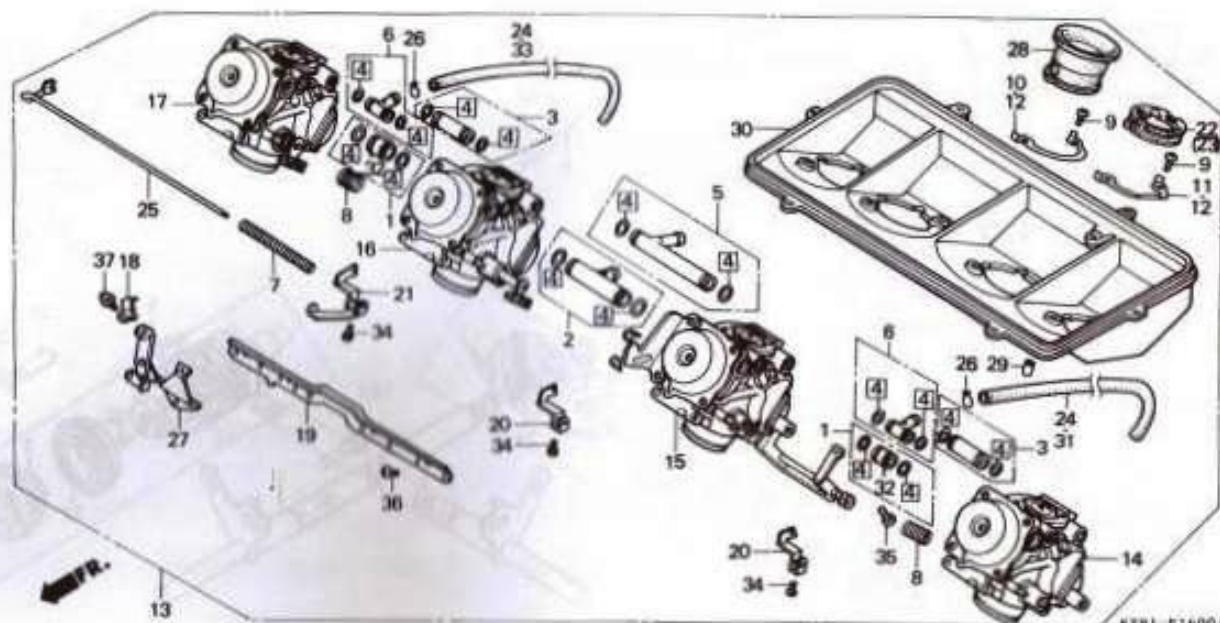


**F 2**

ブロックNO.

**E-16**

キャブレター (ASSY.)



KYRI-E1600A

整備項目	標準時間	見出番号	部品番号	部品名	標準価格	使用個数				適用号機		タイプ
						原	SH	YJ	JK	初号機	終号機	
72-バルブジョイントセットA ( イワコシ 0.1 カサ )	1.1	1	16026-KT7-003	72-バルブジョイントセットA	950	2	2	2	-			
エアクリナーケース		2	16027-KT8-003	72-72バルブジョイントセットA	950	1	1	-	-			
キャブレター-ASSY.	1.0	3	16026-KY2-003	72-バルブジョイントセット	950	-	-	1	1			
キャブレター-ASSY.1 ( イワコシ 0.3 カサ )	1.3	4	16036-KT8-003	72-バルブジョイントセットB	950	2	2	-	-			
スタープレート		4	16026-MN4-003	72-バルブジョイントセット	950	-	-	2	2			
スタープレートの スター-リンクシャフト	0.7	4	16040-KT7-003	カスケットセットB	430	6	6	-	-			
			16040-MN4-003	カスケットセット	430	-	-	4	4			
		5	16042-KT8-003	72-72バルブジョイントセットB	950	1	1	-	-			
		6	16047-KT7-003	72-72バルブジョイントセットB	950	2	2	2	2			
		7	16052-KT7-003	コンプレックスコイルスプリング	180	1	1	1	1			
		8	16053-MA6-003	スプリング	200	2	2	-	-			
			16053-MM5-601	コンプレックスコイルスプリング	110	-	-	2	2			
		9	16080-MB0-671	ハンスクリュー	60	8	8	-	8			
			93500-06020-DH	ハンスクリュー 6X20	15	-	-	8	-			
		10	16090-KT7-003	タンクトップワッシャー	70	3	3	-	-			
		11	16090-KT8-003	タンクトップワッシャー	70	1	1	-	-			
		12	16090-ML0-004	タンクトップワッシャー	70	-	-	4	4			
		13	16100-KT8-003	キャブレター-ASSY.	75,000	1	-	-	-			1000496
			16100-KT8-013	キャブレター-ASSY.	75,000	1	-	-	-	1000497		1005194
			16100-KT8-023	キャブレター-ASSY.	75,000	1	-	-	-	1005195		1008398
			16100-KT8-033	キャブレター-ASSY.	75,000	1	-	-	-	1008399		
			16100-KT8-043	キャブレター-ASSY.	75,000	-	1	-	-			
			16100-KY2-013	キャブレター-ASSY.	75,000	-	-	1	-			1032481
			16100-KY2-023	キャブレター-ASSY.	75,000	-	-	1	-	1032482		
			16100-KY2-712	キャブレター-ASSY.	75,000	-	-	-	1			
		14	16101-KT8-003	キャブレター-ASSY.1	18,800	1	-	-	-			VG02A 固
			16101-KT8-013	キャブレター-ASSY.1	18,800	1	-	-	-			VG02A 固

1988.12.01

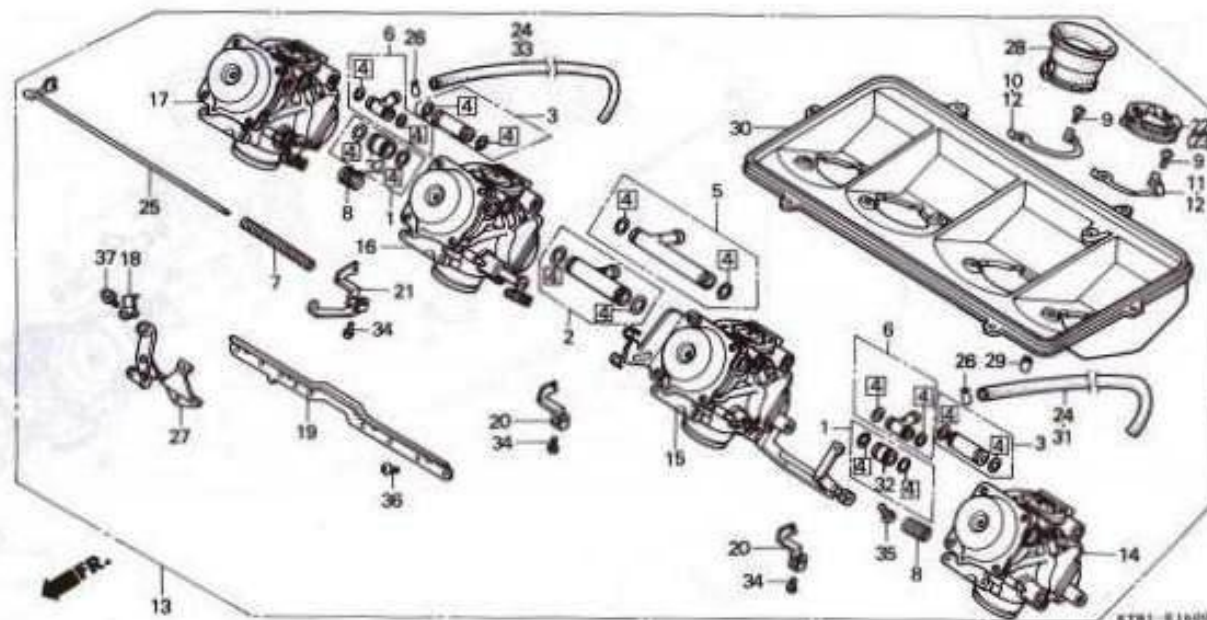
F2

**F 3**

ブロックNO.

**E-16**

キャブレター (ASSY.)



KTR1-81000A

整備項目	標準時間	見出し番号	部品番号	部品名	標準価格	使用個数			通用機種		タイプ
						別	CER(G)	数	初号機	終号機	
			16101-KT8-023	キャブレター-ASSY.1.....	18,800	1	-	-	VG02A □	VG02A □	
			16101-KT8-033	キャブレター-ASSY.1.....	18,800	1	-	-	VG02A □	VG02A □	
			16101-KY2-003	キャブレター-ASSY.1.....	18,800	-	-	1	-	-	VG04A □
			16101-KY2-013	キャブレター-ASSY.1.....	18,800	-	-	1	-	-	VG04A □
			16101-KY2-711	キャブレター-ASSY.1.....	18,800	-	-	1	-	-	VG04A □
		15	16102-KT8-003	キャブレター-ASSY.2.....	18,800	1	-	-	-	-	VG02A □
			16102-KT8-013	キャブレター-ASSY.2.....	18,800	1	-	-	VG02A □	VG02A □	
			16102-KT8-023	キャブレター-ASSY.2.....	18,800	1	-	-	VG02A □	VG02A □	
			16102-KT8-033	キャブレター-ASSY.2.....	18,800	1	-	-	VG02A □	VG02A □	
			16102-KY2-003	キャブレター-ASSY.2.....	18,800	-	-	1	-	-	VG04A □
			16102-KY2-013	キャブレター-ASSY.2.....	18,800	-	-	1	-	-	VG04A □
			16102-KY2-711	キャブレター-ASSY.2.....	18,800	-	-	1	-	-	VG04A □
		16	16103-KT8-003	キャブレター-ASSY.3.....	18,800	1	-	-	-	-	VG02A □
			16103-KT8-013	キャブレター-ASSY.3.....	18,800	1	-	-	VG02A □	VG02A □	
			16103-KT8-023	キャブレター-ASSY.3.....	18,800	1	-	-	VG02A □	VG02A □	
			16103-KT8-033	キャブレター-ASSY.3.....	18,800	1	-	-	VG02A □	VG02A □	
			16103-KY2-003	キャブレター-ASSY.3.....	18,800	-	-	1	-	-	VG04A □
			16103-KY2-013	キャブレター-ASSY.3.....	18,800	-	-	1	-	-	VG04A □
			16103-KY2-711	キャブレター-ASSY.3.....	18,800	-	-	1	-	-	VG04A □
		17	16104-KT8-003	キャブレター-ASSY.4.....	18,800	1	-	-	-	-	VG02A □
			16104-KT8-013	キャブレター-ASSY.4.....	18,800	1	-	-	VG02A □	VG02A □	
			16104-KT8-023	キャブレター-ASSY.4.....	18,800	1	-	-	VG02A □	VG02A □	
			16104-KT8-033	キャブレター-ASSY.4.....	18,800	1	-	-	VG02A □	VG02A □	
			16104-KY2-003	キャブレター-ASSY.4.....	18,800	-	-	1	-	-	VG04A □

1988.12.01

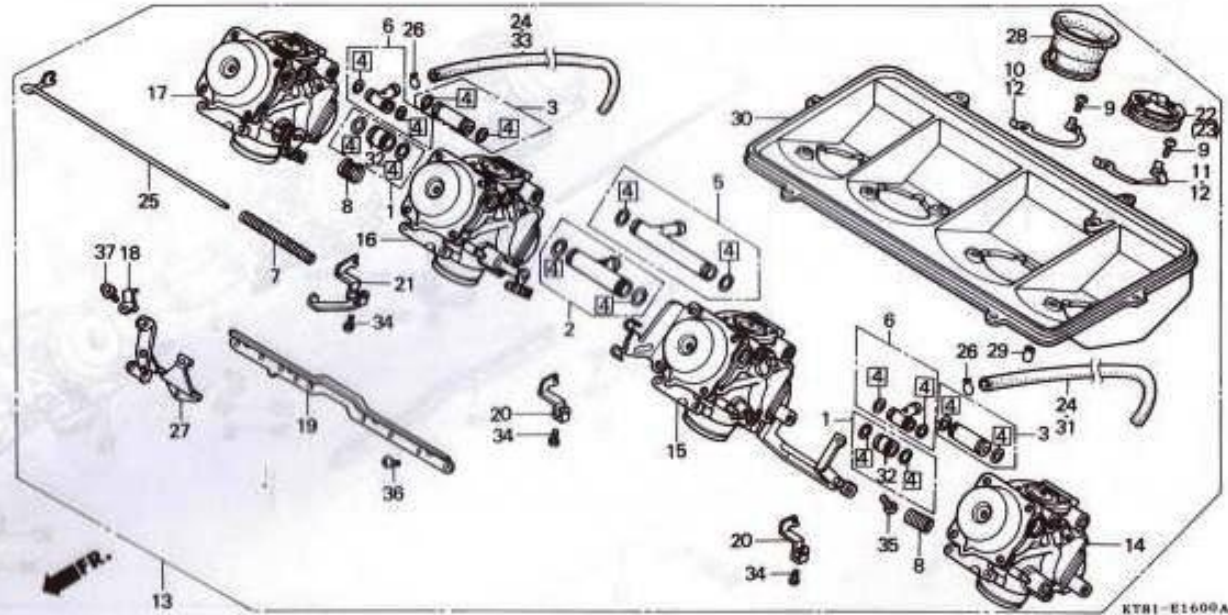
F3

# F 4

ブロックNO.

## E-16

キャブレター (ASSY.)



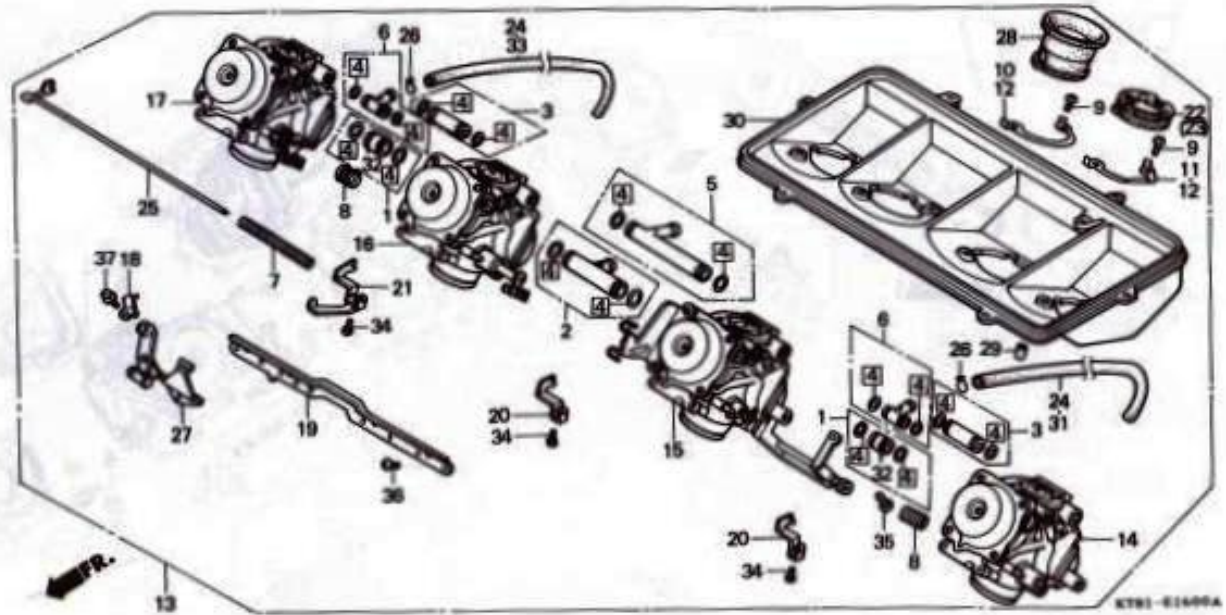
整備項目	標準時間	見出番号	部品番号	部品名	標準価格	使用個数				通用号機		タイプ
						CR140	SH-YA	RRJ	RRX	初号機	続号機	
		*	16104-KY2-013	キャブレター-ASSY.4.....	18,800	-	-	1	-	VG04A B)		
		*	16104-KY2-711	キャブレター-ASSY.4.....	18,800	-	-	-	1			
		18	16118-KT7-003	スタープレート.....	125	1	1	-	-			
		19	16119-KT8-003	スタープレート.....	1,600	1	1	-	-			
			16119-KY2-003	スタープレート.....	1,600	-	-	1	1			
		20	16120-KT8-003	スターレバー.....	630	2	2	2	2			
		21	16121-KT8-003	スターレバー.....	630	1	1	1	1			
		22	16141-KT8-003	エアファンネル.....	690	2	-	-	-			
		*	16141-KT8-013	エアファンネル.....	690	-	2	-	-			
			16141-KY2-003	エアファンネル.....	690	-	-	-	2			
		*	16141-KY2-711	エアファンネル.....	690	-	-	-	1			
		*	16142-KY2-711	エアファンネル.....	690	-	-	-	1			
		24	16143-MF2-851	チューブ.....	90	2	2	-	-			
		25	16145-KT8-003	スターリンクシャフト.....	440	1	1	-	-			
			16145-KY2-003	スターリンクシャフト.....	440	-	-	1	1			
		26	16163-MB3-671	チューブクリップ*.....	60	2	2	2	-			
		*	95002-02650	チューブクリップ*B6.5.....	15	-	-	-	2			
		27	16169-KT8-003	ワイヤスター-COMP.....	430	1	1	-	-			
			16169-KY2-003	ワイヤスター.....	430	-	-	1	1			
		28	16175-KT8-003	エアファンネル.....	810	2	2	-	-			
			16142-KY2-003	エアファンネル.....	690	-	-	-	2	2		
		29	16178-MB0-671	ノックオン.....	115	8	8	8	8			
		30	16188-KT8-003	エアクリナー-ヘース.....	6,500	1	1	-	-			
			16188-KY2-003	エアクリナー-ヘース.....	6,500	-	-	1	1			
		31	16198-KY2-003	チューブ.....	220	-	-	1	-			
		*	16199-KY2-711	チューブ.....	220	-	-	-	1			

**F 5**

ブロックNO.

**E-16**

キャブレター (ASSY.)



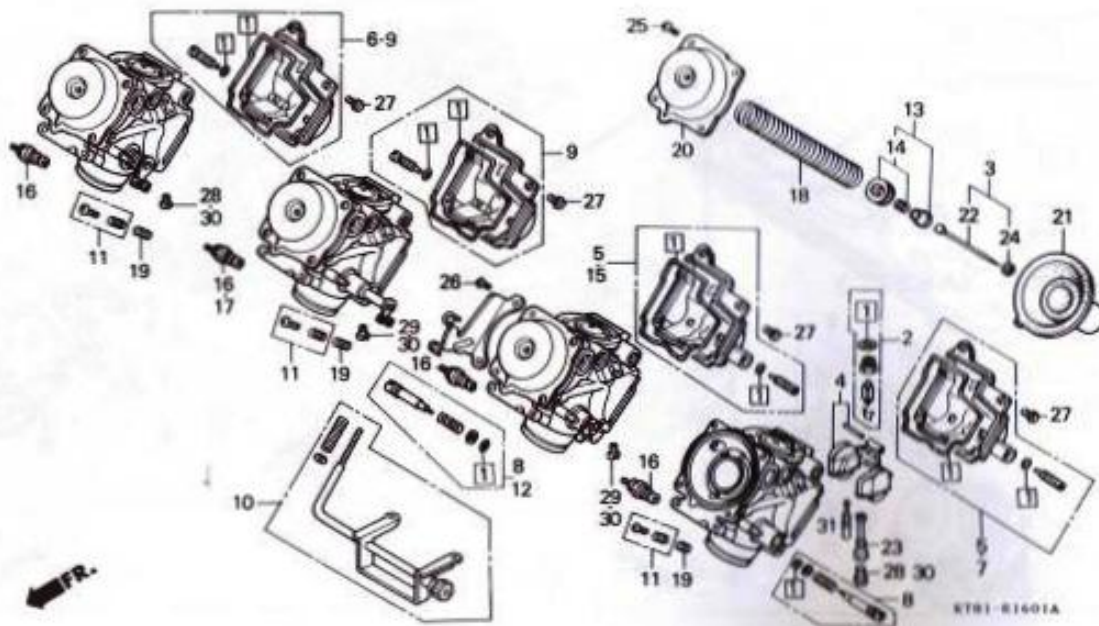
整備項目	標準時間	見出番号	部品番号	部品名	標準価格	使用個数				適用号機		タイプ
						CR101	CR102	CR103	CR104	初号機	終号機	
		*	32 16199-KY1-003	F2-7°.....	165	-	-	-	2			
			33 16199-KY2-003	F2-7°.....	220	-	-	1	1			
			34 93500-04006-0A	スクリュー 4X6.....	10	3	3	4	4			
			35 93500-04008-0A	スクリュー 4X8.....	10	2	2	2	3			
			36 93500-05010-0A	スクリュー 5X10.....	10	8	8	-	-			
			93500-05012-0A	スクリュー 5X12.....	10	-	-	8	8			
			37 93892-04010-00	スクリュー 4X10.....	15	1	1	1	1			

**F 6**

ブロックNO.

**E-16-1**

キャブレター (構成部品)



KTR1-01601A

整備項目	標準時間	見出番号	部品番号	部品名	標準価格	使用個数			適用機種		タイプ
						RE	CR101	RR	初号機	終号機	
カ*スタツトセツトA. ( イツコマシ 0.4 カタン )	1.4	1	16010-KT7-003	カ*スタツトセツトA.	650	4	4	-	-	-	-
フロントハ*ルフ*セツト ( イツコマシ 0.2 カタン )	0.9	2	16010-MN4-003	カ*スタツトセツト	820	-	-	4	4	-	-
フロントセツト ( イツコマシ 0.2 カタン )			16011-KT8-003	フロントハ*ルフ*セツト	1,650	4	4	-	-	-	-
メイン*セツト ( イツコマシ 0.2 カタン )			16011-KY2-003	フロントハ*ルフ*セツト	1,650	-	-	4	-	-	-
フロントセツト ( イツコマシ 0.2 カタン )		*	16011-KY2-711	ハ*ルフ*シートセツト	1,650	-	-	-	4	-	-
メイン*セツト ( イツコマシ 0.2 カタン )		*	16012-KY2-003	シ*エツトニ*ト*ルセツト	1,200	-	-	-	4	-	-
フロントセツト ( イツコマシ 0.2 カタン )		*	16012-KY2-711	シ*エツトニ*ト*ルセツト	1,200	-	-	-	-	4	-
フロントセツト ( イツコマシ 0.2 カタン )			16013-KT7-003	フロントセツト	1,300	4	4	4	4	-	-
フロントセツト ( イツコマシ 0.1 カタン )	0.6	5	16015-KT7-003	フロントセツト	4,100	2	2	-	-	-	-
フロントセツト ( イツコマシ 0.1 カタン )	0.8	*	16015-KY2-711	フロントセツト	4,200	-	-	-	1	-	-
フロントセツト ( イツコマシ 0.1 カタン )	0.8	*	16015-MN4-003	フロントセツト	4,200	-	-	1	-	-	V004A (A)
フロントセツト ( イツコマシ 0.2 カタン )	0.7	*	16015-MN4-013	フロントセツト	4,200	-	-	1	-	-	V004A (B)
フロントセツト ( イツコマシ 0.2 カタン )			16016-ME3-003	フロントセツト	720	4	4	-	-	-	-
フロントセツト ( イツコマシ 0.2 カタン )			16016-KY2-003	フロントセツト	640	-	-	2	-	-	-
フロントセツト ( イツコマシ 0.2 カタン )		*	16016-MR3-781	フロントセツト	640	-	-	-	2	-	-
フロントセツト ( イツコマシ 0.2 カタン )			16023-KT7-003	フロントセツト	4,100	2	2	-	-	-	-
フロントセツト ( イツコマシ 0.2 カタン )		*	16023-MN4-003	フロントセツト	4,200	-	-	2	-	-	V004A (A)
フロントセツト ( イツコマシ 0.2 カタン )		*	16023-MN4-013	フロントセツト	4,200	-	-	2	-	-	V004A (B)
フロントセツト ( イツコマシ 0.2 カタン )			16028-KT8-003	フロントセツト	1,250	1	1	-	-	-	-
フロントセツト ( イツコマシ 0.2 カタン )		*	16028-MN4-003	フロントセツト	1,250	-	-	1	-	-	V004A (A)
フロントセツト ( イツコマシ 0.2 カタン )		*	16028-MN4-013	フロントセツト	1,250	-	-	1	-	-	V004A (B)
フロントセツト ( イツコマシ 0.2 カタン )			16029-KE8-004	フロントセツト	520	3	3	-	-	-	-
フロントセツト ( イツコマシ 0.2 カタン )			16029-MN4-003	フロントセツト	520	-	-	3	3	-	-
フロントセツト ( イツコマシ 0.2 カタン )			16030-KY2-003	フロントセツト	640	-	-	2	-	-	-

1988.12.01

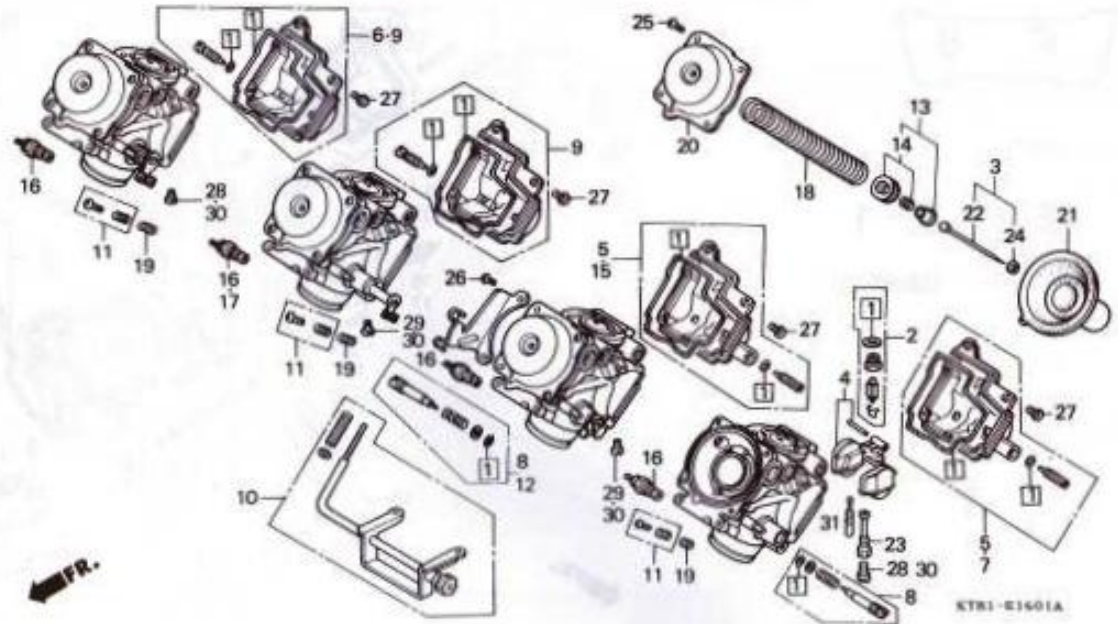
16

**F 7**

ブロックNO.

**E-16-1**

キャブレター (構成部品)



整備項目

標準時間

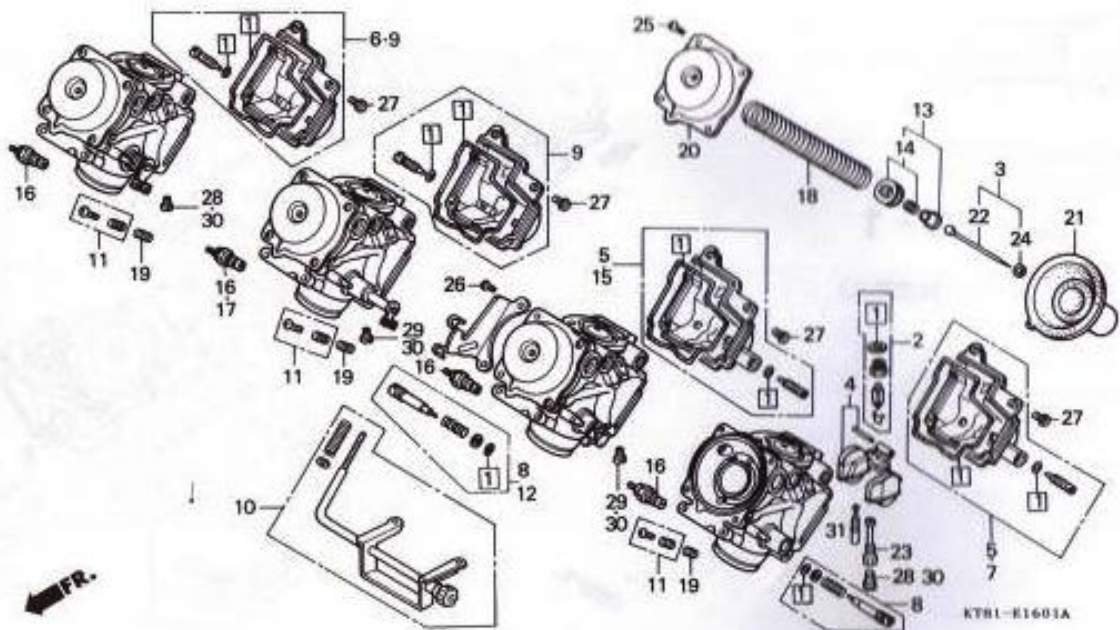
見出番号	部品番号	部品名	標準価格	使用個数				通用号機		タイプ
				CR141	CR142	CR143	CR144	初号機	終号機	
*	16016-KY2-711	スクリス-セフト	640	-	-	-	2			
	13 16037-KT7-003	ハムフアフレ-セフト	610	4	4	-	-			
	14 16037-KY2-003	フアレ-セフト	610	-	-	4	4			
	15 16043-MN4-003	フロ-トチヤンハ-セフト	4,200	-	-	1	-			VG04A 固
*	16043-MN4-013	フロ-トチヤンハ-セフト	4,200	-	-	1	-			VG04A 固
				-	-	-	1			
	16 16046-KT8-003	スター-ターハムフセフト	1,650	4	4	4	-			
*	16046-KY2-711	スター-ターハムフセフト	1,650	-	-	-	3			
*	17 16047-KY2-711	スター-ターハムフセフト	1,650	-	-	-	1			
	18 16050-KT8-003	コンプレッショコイルスプリング	410	4	4	-	-			
	16050-ML7-004	コンプレッショコイルスプリング	410	-	-	4	-			
*	16050-KV0-671	ハムフ-ムセ-ストンスプリング	440	-	-	-	4			
	19 16052-KG4-003	スプリング	135	3	-	-	-			VG02A 固
	16052-MB0-671	スプリング	200	3	-	-	-			VG02A 固
				-	3	3	3			
	20 16107-KT7-003	トツフCOMP	1,500	4	4	-	-			
	16107-MN4-003	トツフ	1,500	-	-	4	4			
	21 16111-KT8-003	ハムフ-ムセ-ストンCOMP	4,900	4	4	-	-			
	16111-KY2-003	ハムフ-ムセ-ストンCOMP	4,900	-	-	4	-			
*	16111-MN4-003	ハムフ-ムセ-ストンCOMP	4,900	-	-	-	4			
	22 16151-KT8-003	シムエフトニ-トCOMP	800	4	-	-	-			VG02A 固
	16151-KT8-013	シムエフトニ-トCOMP	800	4	-	-	-			VG02A 固
	16151-KT8-023	シムエフトニ-トCOMP	800	4	-	-	-			VG02A 固
	16151-KT8-033	シムエフトニ-トCOMP	800	4	-	-	-			VG02A 固
				-	4	-	-			
	23 16165-KT8-003	ニ-トシムエフトニ-ト	780	4	4	-	-			
	16165-KY2-003	ニ-トシムエフトニ-ト	780	-	-	4	4			

**F 8**

ブロックNO.

**E-16-1**

キャブレター (構成部品)



整備項目	標準時間	見出番号	部品番号	部品名	標準価格	使用個数				適用号機		タイプ
						RS	CBH01	RR	RRJ	初号機	終号機	
		24	16178-KT7-003	フレイワシヤ	60	4	4	-	-			
		25	93500-04010-0A	ハンスクリュ 4X10	10	14	14	14	14			
		26	93500-04012-0A	ハンスクリュ 4X12	10	2	2	2	2			
		27	93500-04014-0A	ハンスクリュ 4X14	10	16	16	-	-			
		*	93892-04016-00	スクリュワシヤ 4X16	15	-	-	16	-	-----	VG04A	因
								16		VG04A		
		28	99101-393-0980	メインシフト #98	220	2	2	-	-			
		29	99101-393-1020	メインシフト #102	220	2	-	-	-	-----	VG02A	因
			99101-393-1000	メインシフト #100	220	2	-	-	-	VG02A		
								2				
		30	99101-393-1100	メインシフト #110	220	-	-	4	-			
		*	99101-393-1050	メインシフト #105	220	-	-	-	4			
		31	99103-437-0350	スロシフト #35	330	4	4	-	4			
			99103-437-0400	スロシフト #40	330	-	-	4	-			