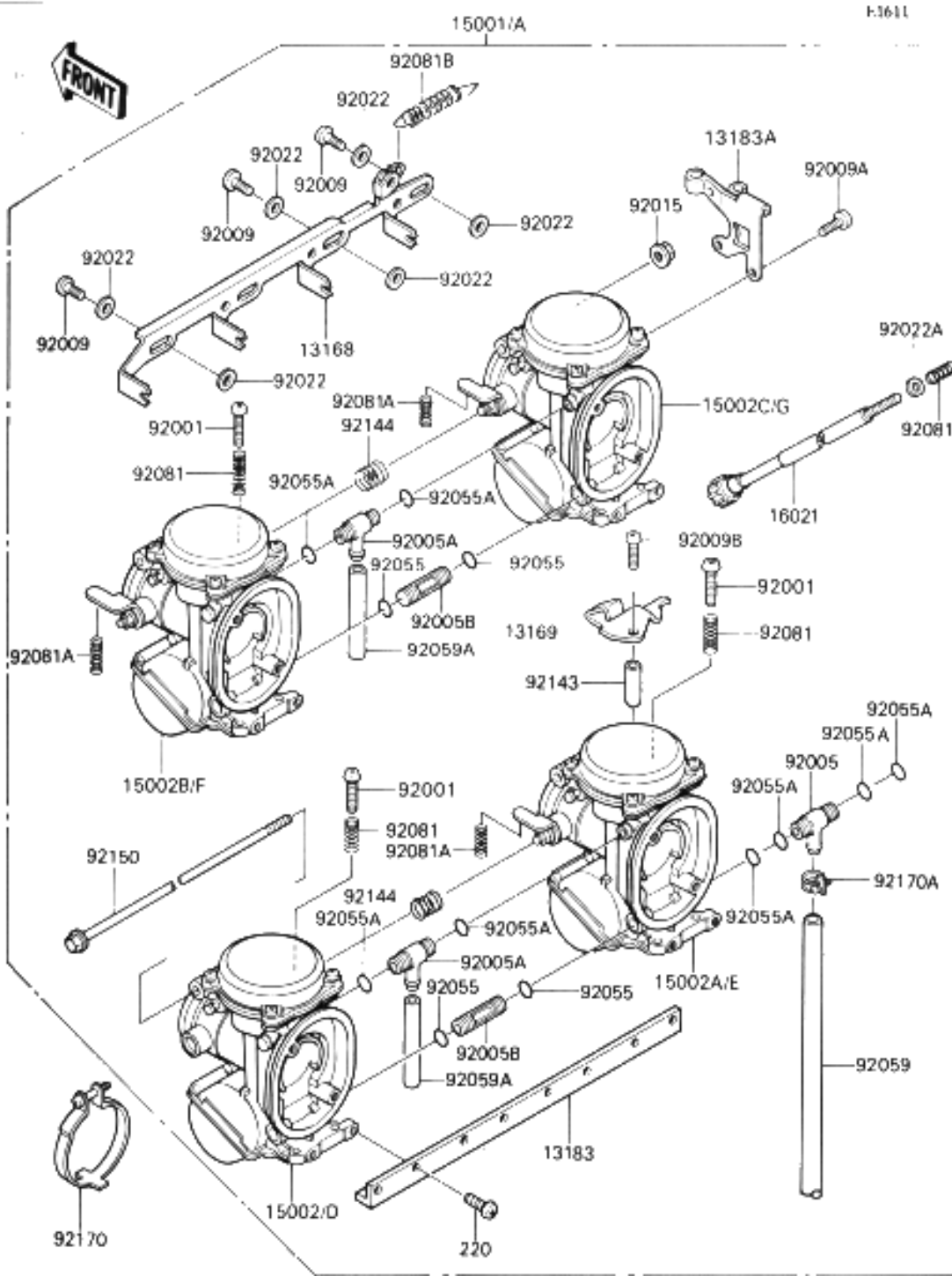
見出
番号

部品番号

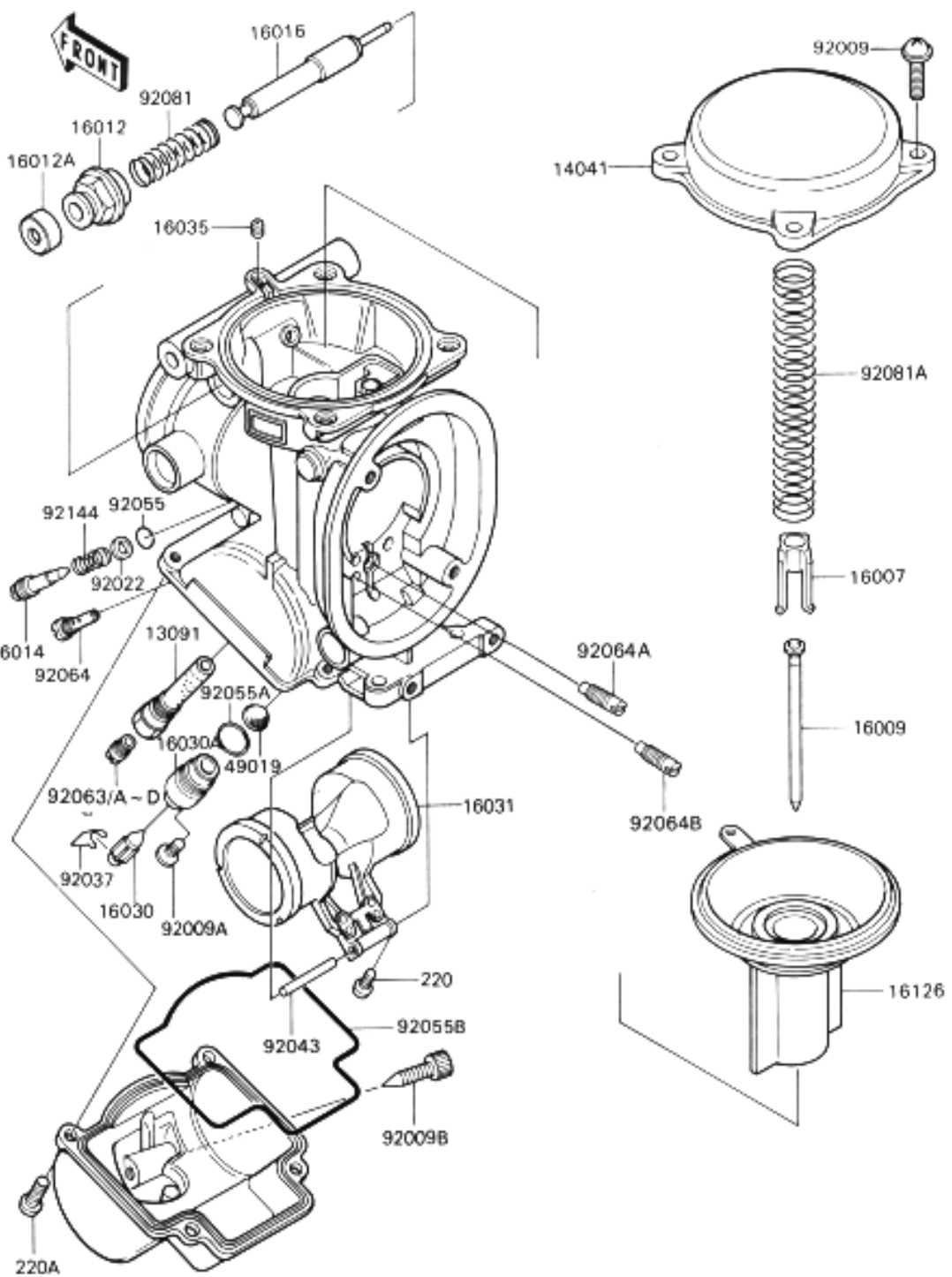
部 品 名

個数 - ZX40	
'89	'89
H1	J1

11009	11009-1735	カクスクツ	1	1
11011	11011-1285	ケース(エアフィルタ)	1	1
11011A	11011-1287	ケース(エアフィルタ)	1	1
11011B	11011-1311	ケース(エアフィルタ)	1	1
11013	11013-1168	エレメント(エアフィルタ)	1	1
14073	14073-1384	タムツ	4	4
39161	39161-1060	ワイレンサアツシ(インターク)	1	1
92009	92009-1422	スクリユ-タツヒクツ ^φ 6X20	9	9
92037	92037-1712	クランフ ^φ	1	1
92037A	92037-1972	クランフ ^φ チューブ ^φ	1	1
92055	92055-1464	リング(0)φ64.4X3.1	4	4
92059	92059-1923	チューブ ^φ フ ^φ リーサ ^φ	1	1
92066	92066-1211	ワ ^φ ラク ^φ ノ ^φ レイン	1	1
92066A	92066-1306	ワ ^φ ラク ^φ	4	4
92150	92150-1160	ホ ^φ ルト ^φ φ5X16	4	4
92170	92170-1017	クランフ ^φ	1	1
92170A	92170-1060	クランフ ^φ	1	1
130	13000535	ホ ^φ ルト(ツハ ^φ ツキ)	4	4
130A	13000618	ホ ^φ ルト(ツハ ^φ ツキ)	3	3
702	702A07480	コ ^φ ム チューブ ^φ	1	1



見出 番号	部品番号	部 品 名	個数・ZX400	
			'89	'89
			H1	J1
13168	13168-1403	レバー、スタータ	1	1
13169	13169-1965	アキュムレータ、スタータ ケーブル	1	1
13183	13183-1317	アキュムレータ、スタータ LWR	1	1
13183A	13183-1501	アキュムレータ、スタータ ケーブル	1	1
15001	15001-1566	キャブレタアワシ	1	
15001A	15001-1567	キャブレタアワシ		1
15002	15002-1924	キャブレタ、LH、アウトサイト	1	*
15002A	15002-1925	キャブレタ、LH、インサイト	1	
15002B	15002-1926	キャブレタ、RH、インサイト	1	
15002C	15002-1927	キャブレタ、RH、アウトサイト	1	
15002D	15002-1928	キャブレタ、LH、アウトサイト		1
15002E	15002-1929	キャブレタ、LH、インサイト		1
15002F	15002-1930	キャブレタ、RH、インサイト		1
15002G	15002-1931	キャブレタ、RH、アウトサイト		1
16021	16021-1128	スクリーン（スロットルストップ）	1	1
92001	92001-1998	ボルト、スロットル アジャスト	3	3
92005	92005-1108	ファイティング、フューエル、T タイプ	1	1
92005A	92005-1125	ファイティング、T タイプ	2	2
92005B	92005-1157	ファイティング	2	2
92009	92009-1262	スクリュー	3	3
92009A	92009-1365	スクリュー、5X10	1	1
92009B	92009-1446	スクリュー、4X18	1	1
92015	92015-1259	ワッシャ、5MM	1	1
92022	92022-1199	ワッシャ、6.1X11X0.8、ボリアスタール	6	6
92022A	92022-1480	ワッシャ、スロットル スプリング	1	1
92055	92055-1004	リンク（O）	4	4
92055A	92055-1223	リンク（O）	8	8
92059	92059-1965	チューブ、7.3X12.5X570	1	1
92059A	92059-1966	チューブ、6.5X9.5X70	2	2
92081	92081-1620	スプリング	4	4
92081A	92081-1621	スプリング	3	3
92081B	92081-1762	スプリング、スタータ レバー	1	1
92143	92143-1265	カバー、4X5.2X9.6	1	1
92144	92144-1350	スプリング、スロットル ストップ	2	2
92150	92150-1204	ボルト、5X270	1	1
92170	92057-1990	クランク	4	4
92170A	92170-1051	クランク、チューブ	1	1
220	22000514	アキュムレータ（+シールド）	8	8



見出 番号	部品番号	部 品 名	個数	
			'89	'89
			H1	J1
13091	13091-1633	ネジ(1)ノット(1) シェット	4	4
14041	14041-1090	キャップ(1)ノット(1)ノット(1)ノット(1)	4	4
16007	16007-1120	シート(1)ノット(1)ノット(1)ノット(1) ノット(1)	4	4
16009	16009-1561	ノット(1)ノット(1)ノット(1)ノット(1)	4	4
16012	16012-1051	キャップ(1)ノット(1)ノット(1)	4	4
16012A	16012-1052	キャップ(1)ノット(1)ノット(1)	4	4
16014	16014-1062	スクリーン(1)ノット(1)ノット(1)	4	4
16016	16016-1061	ノット(1)ノット(1)ノット(1)	4	4
16030	16030-1007	ノット(1)ノット(1)ノット(1)	4	4
16030A	16030-1071	シート - ノット(1)ノット(1)ノット(1)	4	4
16031	16031-1070	ノット	4	4
16035	16035-1055	ノット(1)ノット(1)ノット(1)	4	4
16126	16126-1226	ノット(1)ノット(1)ノット(1)	4	4
49019	49019-3707	フィルター(1)ノット(1)ノット(1)	4	4
92009	92009-1549	スクリーン(1)ノット(1)ノット(1)	15	15
92009A	92009-1550	スクリーン(1)ノット(1)ノット(1)	4	4
92009B	92009-1551	スクリーン(1)ノット(1)ノット(1)	4	4
92022	92022-1003	ノット(1)ノット(1)ノット(1)	4	4
92037	16044-007	ノット(1)ノット(1)ノット(1)	4	4
92043	92043-1207	ノット(1)ノット(1)ノット(1)	4	4
92055	92055-1002	ノット(1)ノット(1)ノット(1) ノット(1)	4	4
92055A	92055-1425	ノット(1)ノット(1)ノット(1) ノット(1)	4	4
92055B	92055-1426	ノット(1)ノット(1)ノット(1) ノット(1)	4	4
92063	92063-1005	ノット(1)ノット(1)ノット(1) ノット(1)	4	4
92063A	92063-1008	ノット(1)ノット(1)ノット(1) ノット(1)	4	4
92063B	92063-1009	ノット(1)ノット(1)ノット(1) ノット(1)	4	4
92063C	92063-1115	ノット(1)ノット(1)ノット(1) ノット(1)	4	4
92063D	92063-1116	ノット(1)ノット(1)ノット(1) ノット(1)	4	4
92064	92064-1101	ノット(1)ノット(1)ノット(1) ノット(1)	4	4
92064A	92064-1160	ノット(1)ノット(1)ノット(1) ノット(1)	4	4
92064B	92064-1161	ノット(1)ノット(1)ノット(1) ノット(1)	4	4
92081	92081-1761	ノット(1)ノット(1)ノット(1) ノット(1)	4	4
92081A	92081-1925	ノット(1)ノット(1)ノット(1) ノット(1)	4	4
92144	92144-1349	ノット(1)ノット(1)ノット(1) ノット(1)	4	4
220	2200408	ノット(1)ノット(1)ノット(1) ノット(1)	4	4
220A	2200410	ノット(1)ノット(1)ノット(1) ノット(1)	16	16