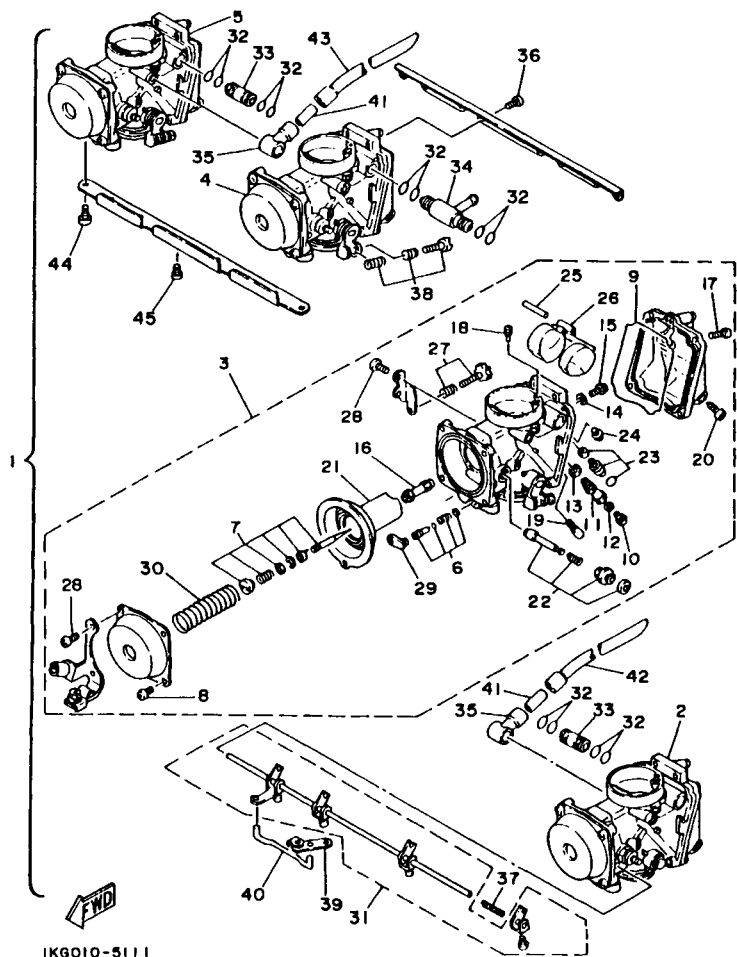


FIG. 11 キヤブレタ

見出番号	部品番号	部品名	個数	摘要	作業コード	整備時間
1	3HX-14900-00	キヤブレタセンファミリ	1		(*1) 4001	1.1
2	1HX-14901-05	キヤブレタセンファミリ 1	1			
3	1HX-14902-05	キヤブレタセンファミリ 2	1			
4	1HX-14903-05	キヤブレタセンファミリ 3	1			
5	1HX-14904-05	キヤブレタセンファミリ 4	1			
6	12R-14105-00	パイロットスクリューセット	1			
7	1HX-1490J-00	ニートバルブセット	1		4022	1.0
8	98501-04008	スクリュー, パンヘッド	4			
9	1HX-14147-00	O-リング	1			
10	620-1423A-65	シムエツト, メイン (#72.5)	1		4022	1.0
11	1AE-14261-00	ホルダ	1			
12	1AE-14227-00	ワッシャ	1			
13	1AE-14237-00	カクセツ	1			
14	137-14153-00	ワッシャ, メインシムエツト	1			
15	1HX-14565-00	スクリュー	1			
16	3HX-14141-28	ノズル, メイン	1		4022	1.0
17	98503-04014	スクリュー, パンヘッド	4			
18	830-14231-28	シムエツト, メイン (#140)	1			
19	22F-14142-17	シムエツト, パイロット (#17.5)	1			
20	12R-14191-00	フラク, トレーン	1			
21	1HX-14940-01	ダイヤフラムセンファミリ	1		4023	1.0
22	1HX-1410A-00	スターターセット	1			
23	1FN-14107-10	ニートバルブファミリセット	1			
24	1FN-14565-00	スクリュー	1			
25	353-14186-00	ピストン, フロート	1			



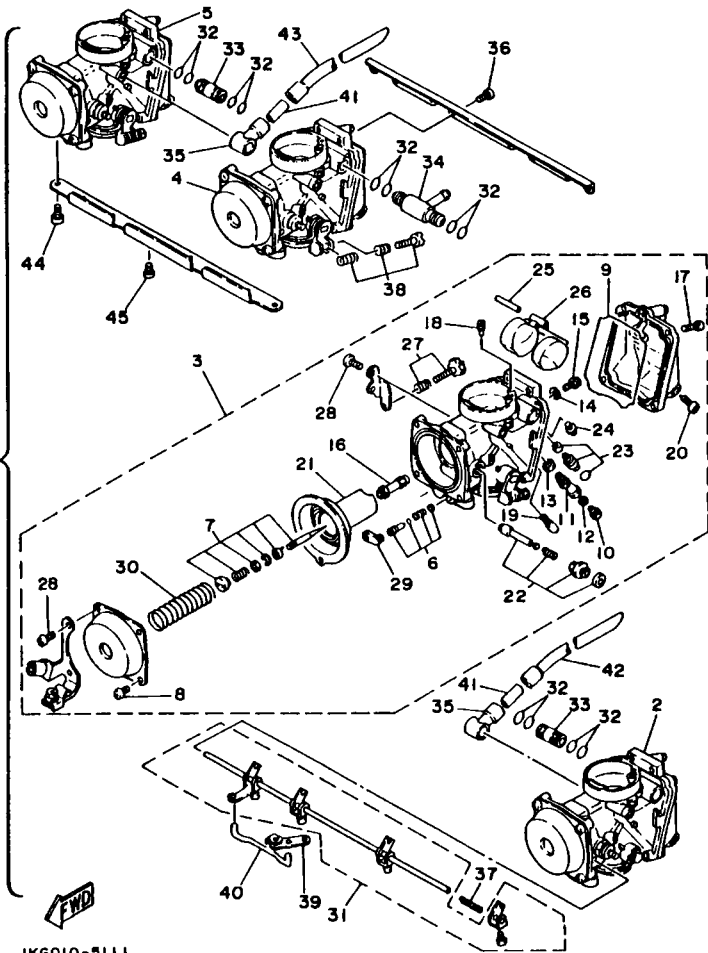
IKG010-5111

(*1) 2ヶ交換時は 4002-1.2H, 1台分交換時は 4003-1.0H

2

FIG. 11 ｷｯﾌﾟﾘﾝｸﾞ

見出し 番号	部品番号	部 品 名	個数	摘 要	作 業 コード	整備 時間
	26	1HX-14985-00	1	..ﾌﾞｰﾄ	4022	1.0
	27	1HX-14103-00	1	..ｽﾄｯﾄﾙｽｸﾘﾋﾞ-ｾｯﾄ		
	28	98580-04010	2	..ｽｸﾘﾋﾞ,ﾊﾟﾝﾍｯﾄ"		
	29	1HX-14991-00	1	..ﾌﾞﾗｯｸ",ｽｸﾘﾋﾞ		
	30	1HX-14933-00	1	..ｽﾌﾟﾘﾝｸﾞ",ﾀﾞｲﾌﾞﾌﾗﾑ		
	31	1HX-1490L-00	1	..ｽﾀｰﾀﾞｰｼﾊﾞ"-ｾｯﾄ,1	4026	1.0
	32	36Y-14147-00	12	..0-ﾘﾝｸﾞ"		
	33	16G-14251-00	2	..ﾆｯﾌﾟﾙ		
	34	1HX-14251-00	1	..ﾆｯﾌﾟﾙ		
	35	1AE-14197-00	2	..ﾊﾟｲﾌﾟ"		
	36	98501-05010	8	..ｽｸﾘﾋﾞ,ﾊﾟﾝﾍｯﾄ"		
	37	2N3-14135-00	1	..ｽﾌﾟﾘﾝｸﾞ",ﾌﾞﾗﾝｼﾞﾝｸﾞ"		
	38	1WG-1490K-10	3	..ｽﾄｯﾌﾟ ﾏﾞﾗｽｸﾘﾋﾞ-ｾｯﾄ		
	39	1HX-14178-00	1	..ﾌﾟﾚｰﾄ,ｽﾀｰﾀﾞｰｼﾊﾞ"-		
	40	1HX-14177-00	1	..ﾛｯﾄ",ｽﾀｰﾀﾞｰｼﾊﾞ"-		
	41	1FN-14918-00	2	..ﾘﾝｸﾞ"		
	42	1HX-14197-00	1	..ﾊﾟｲﾌﾟ"		
	43	1HX-14148-00	1	..ﾊﾟｲﾌﾟ"		
	44	98501-05010	8	..ｽｸﾘﾋﾞ,ﾊﾟﾝﾍｯﾄ"		
	45	98501-04006	2	..ｽｸﾘﾋﾞ,ﾊﾟﾝﾍｯﾄ"		



IK6010-5111