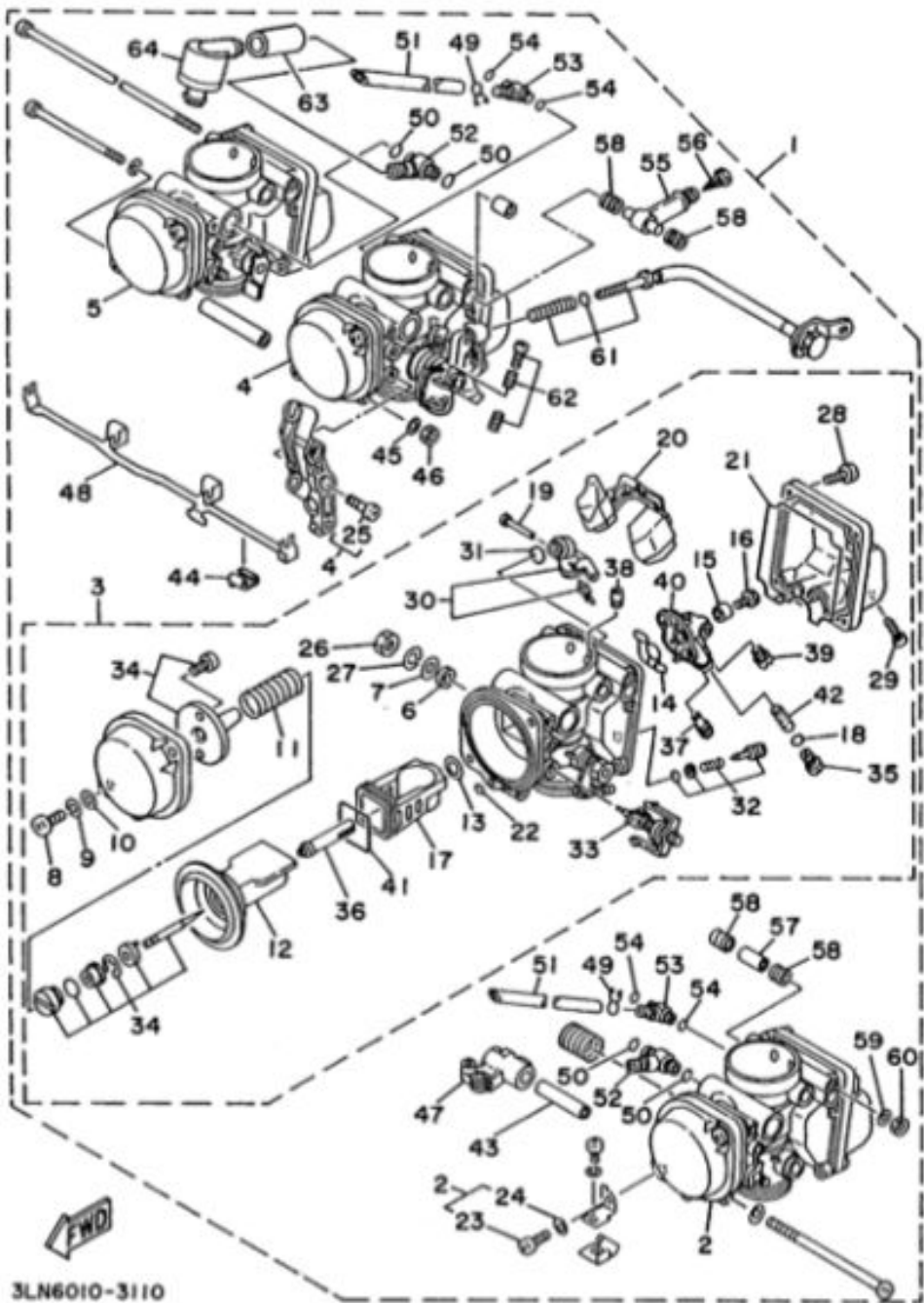


3LN6010-3110

FIG. 11 キャブレタ

2



(*1) 2ヶ交換時は4002-1.2H
1台分交換時4003-1.0H

FIG. 11 キヤブレタ

見出 番号	部 品 番 号 部 品 名	バーコード	個 数					適用号機 初号機~ 終号機	摘 要	作 業 コード	整備 時間
			3LN1	3LN3	3LN5	3LN6	3LN7				
1	3LN-14900-00 キヤブレタアセンブリ		1							4003	1.0
	3LN-14900-10 キヤブレタアセンブリ			1	1						
	3LN-14900-20 キヤブレタアセンブリ					1	1				
2	3LN-14901-00 キヤブレタアセンブリ 1		1							(*1)4001	1.1
	3LN-14901-10 キヤブレタアセンブリ 1			1	1						
	3LN-14901-20 キヤブレタアセンブリ 1					1	1				
3	3LN-14902-00 キヤブレタアセンブリ 2		1								
	3LN-14902-10 キヤブレタアセンブリ 2			1	1						
	3LN-14902-20 キヤブレタアセンブリ 2					1	1				
4	3LN-14903-00 キヤブレタアセンブリ 3		1								
	3LN-14903-10 キヤブレタアセンブリ 3			1	1						
	3LN-14903-20 キヤブレタアセンブリ 3					1	1				
5	3LN-14904-00 キヤブレタアセンブリ 4		1								
	3LN-14904-10 キヤブレタアセンブリ 4			1	1						
	3LN-14904-20 キヤブレタアセンブリ 4					1	1				
6	256-14997-00 ..シ-ル		2	2	2	2	2		UR #1,#4		
	256-14997-00 ..シ-ル		2	2	2	2	2		UR #2,#3		

2

FIG. 11 キヤブレタ

見出 番号	部品番号 部品名	バーコード	個 数					適用機種 初号機 / 終号機	摘 要	作 業 コード	整 備 時間
			3LN1	3LN3	3LN5	3LN6	3LN7				
7	22F-14126-00 ..ガスケット		1	1	1	1	1		UR #1,#4		
	22F-14126-00 ..ガスケット		1	1	1	1	1		UR #2,#3		
8	98506-05016 ..スクリュ,パンヘッド		2	2	2						
	98586-05016 ..スクリュ,パンヘッド					2	2				
9	92908-05100 ..ワツシヤ,スプリング		2	2	2	2	2				
10	92908-05600 ..ワツシヤ,プレート		2	2	2	2	2				
11	3LN-14933-00 ..スプリング,ダイヤフラム		1	1	1						
	3LN-14933-20 ..スプリング,ダイヤフラム					1	1				
12	3LN-14940-00 ..ダイヤフラムアセンブリ		1	1	1					4022 1.0	
	3LN-14940-20 ..ダイヤフラムアセンブリ					1	1				
13	1AE-14147-00 ..O-リング		1	1	1	1	1				
14	3LF-14147-00 ..O-リング		1								
	3LN-14147-00 ..O-リング			1	1	1	1				
15	137-14153-00 ..ワツシヤ,メインジェット		1	1	1	1	1				
16	1HX-14585-00 ..スクリュ		1	1	1	1	1				
17	3LN-1411E-00 ..プロツク,ジェット		1	1	1						
	3LN-1411E-20 ..プロツク,ジェット					1	1				

2

FIG. 11 キヤブレタ

見出 番号	部品番号 部品名	バーコード	個 数					適用機種 初号機~ 終号機	換 型	作業 整備 コード 時間
			3LN1	3LN3	3LN5	3LN6	3LN7			
18	1AE-14227-00 ..O-リング		1	1	1	1	1			
19	53L-14186-00 ..ピン,フロート		1	1	1	1	1			
20	3GM-14985-00 ..フロート		1	1	1	1	1			4022 1.0
21	3GM-14997-00 ..シール		1	1	1	1	1			
22	3FV-14147-00 ..O-リング		1	1	1	1	1			
23	98501-05016 ..スクリュ,バンヘッド		1	1	1	1	1			
24	92990-05100 ..ワツシャ,スプリング		1	1	1	1	1			
25	98501-05018 ..スクリュ,バンヘッド		1	1	1					
	98503-05025 ..スクリュ,バンヘッド					1	1			
26	812-14594-00 ..ナツト		1	1	1	1	1			
27	92902-08100 ..ワツシャ,スプリング		1	1	1	1	1			
28	98501-05012 ..スクリュ,バンヘッド		4	4	4	4	4			
29	12R-14191-00 ..プラグ,ドレーン		1	1	1	1	1			
30	3GM-14107-10 ..ニ-ドルバルブセット		1	1	1	1	1			
31	3EN-14147-00 ..O-リング		1	1	1	1	1			
32	12R-14105-00 ..パイロットスクリュセット		1	1	1					
	3LN-14105-00 ..パイロットスクリュセット					1	1			

2

FIG. 11 キヤブレタ

見出 番号	部品番号 部品名	バーコード	個 数					適用号機 初号機 ~ 終号機	摘 要	作 業 整備 コード 時間
			3LN1	3LN3	3LN5	3LN6	3LN7			
33	3LN-1410A-00 ..スターターセット		1							
	3LN-1410A-10 ..スターターセット			1	1	1	1			
34	3LN-1490J-10 ..ニードルセット		1						UR #2,#3	
	3LN-1490J-00 ..ニードルセット		1						UR #1,#4	
	3LN-1490J-30 ..ニードルセット			1	1				UR #2,#3	
	3LN-1490J-20 ..ニードルセット			1	1				UR #1,#4	
	3LN-1490J-50 ..ニードルセット					1	1		UR #2,#3	
	3LN-1490J-40 ..ニードルセット					1	1		UR #1,#4	
35	3G2-1423A-71 ..ジェット,メイン (#102.5)		1						UR #1,#4	4022 1.0
	3G2-14231-20 ..ジェット,メイン (#100)		1						UR #2,#3	
	3G2-14231-20 ..ジェット,メイン (#100)			1	1	1	1		UR #1,#4	
	3G2-1423A-70 ..ジェット,メイン (# 97.5)			1	1	1	1		UR #2,#3	
36	3LN-14141-28 ..ノズル,メイン		1	1	1					
	3LN-1414L-37 ..ノズル,メイン					1	1			
37	4G0-14142-30 ..ジェット,パイロット (#30)		1							
	1NT-14142-10 ..ジェット,パイロット (#10)			1	1					
	1NT-14142-12 ..ジェット,メイン (#12.5)					1	1			

2

FIG. 11 キヤブレタ

見出 番号	部品番号 部品名	バーコード	個 数					適用機種 初号機 / 終号機	摘 要	作業 整備 コード 時間
			3LN1	3LN3	3LN5	3LN6	3LN7			
38	830-14231-21 ..ジェット,メイン (#105)		1							4022 1.0
	830-1423A-73 ..ジェット,メイン (#112.5)			1	1					
	1HX-1423A-73 ..ジェット,メイン (#112.5)					1	1			
39	3G2-1423A-58 ..ジェット,メイン (#37.5)		1							
	3G2-1423A-59 ..ジェット,メイン (#42.5)			1	1	1	1			
40	3LN-1411A-00 ..ブロックジェットアセンブリ		1							
	3LN-1411A-10 ..ブロックジェットアセンブリ			1	1					
	3LN-1411A-20 ..ブロックジェットアセンブリ					1	1			
41	3LN-14561-00 ..O-リング					1	1			
42	3LN-14148-20 ..パイプ					1	1			
43	3HE-14148-00 ..パイプ		2	2	2	2	2			
44	3EN-14261-00 ..ホルダ		2	2	2	2	2			
45	92990-06600 ..ワッシャ,プレート		1	1	1	1	1			
46	95303-06600 ..ナット		1	1	1					
	95601-06200 ..ナット,セルフロックキング					1	1			
47	3GM-14974-00 ..レバ,コネクタ		1	1	1	1	1			
48	3LN-14986-00 ..レバ,スタータ		1	1	1	1	1			4026 1.0

2

FIG. 11 キャブレタ

見出 番号	部品番号 部品名	バーコード	個 数					適用機種 初号機 ～ 終号機	摘 要	作 業 整備 コード 時間
			3LN1	3LN3	3LN5	3LN6	3LN7			
49	BU9-14139-00 .クリップ,パイプ		2	2	2	2	2			
50	3LC-1416A-00 .O-リング		4	4	4					
	3LN-1416A-00 .O-リング					4	4			
51	2LH-14197-00 .パイプ		2	2	2	2	2			
52	3LN-14988-00 .パイプ,スタータコネクティング		2	2	2					
	3LN-14988-20 .パイプ,スタータコネクティング					2	2			
53	4V7-14988-00 .パイプ,スタータコネクティング		2	2	2	2	2			
54	822-14147-00 .O-リング		4	4	4	4	4			
55	3LN-14251-00 .ニツプル		1	1	1	1	1			
56	1KT-14994-00 .ネット,フィルタ		1	1	1	1	1			
57	3LN-14148-00 .パイプ		2	2	2	2	2			
58	3EN-14997-00 .シル		6	6	6	6	6			
59	92901-05600 .ワツシャ,プレート		1	1	1	1	1			
60	95380-05600 .ナフト		1	1	1	1	1			
61	3LN-14103-00 .スロツトルスクリュセット		1							
	3LN-14103-10 .スロツトルスクリュセット				1	1	1	1		
62	3EN-1490K-00 .ストップスクリュセット		3	3	3	3	3			

2

FIG. 11 キャブレタ

見出 番号	部品番号 部品名	バーコード	個数					適用機種 初号機~ 終号機	摘要	作業 コード	整備 時間
			3LN1	3LN3	3LN5	3LN6	3LN7				
63	3LN-14348-00 パイプ1					2	2				
64	3LN-24515-00 .ネット,フィルタ2					2	2				