



CB400
SUPER FOUR

CB400
SUPER FOUR
VersionR

CB400
SUPER FOUR
VersionS

92.93 CB400F II N・F II N-III
[NC31-100]

94 CB400F II R・F II R-III
[NC31-120]

CB400F II S・F II S-II
[NC31-130]

95 CB400F III S・F III S-II
[NC31-135]

96 (CB400F II T・F II T-II
[NC31-140]

CB400F III T・F III T-II
[NC31-145]

97 (CB400F II V・F II V-II
[NC31-150]

98 (CB400F III V・F III V-II
[NC31-155]

パーツリスト

10 版

まえがき
目次

1

エンジン

2

フレーム

3

部品番号索引

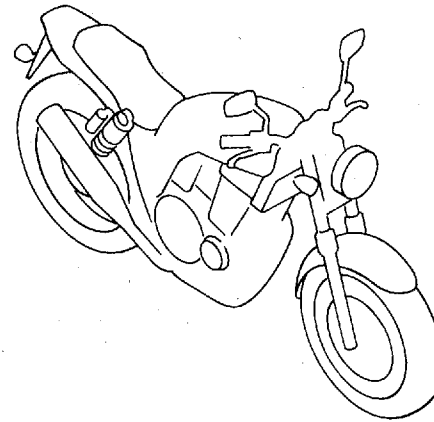
4

部品名索引

5

カラー写真とカラーラベルのご利用方法

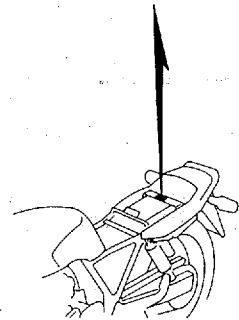
- 製品カタログで案内された車体色の写真が掲載されています。
- 色物部品の受、発注のときにご利用ください。
 - ・どの様な車体色が売られているかひと目でわかります。
 - ・現車がないときでも、お客様の車体色を確認するのに便利です。
 - ・フォトNO.とまえがきの配色表を使用すれば正しい色物部品の部品番号を簡単に引くことができます。



ピュアブラック (NH-237P)
[フォトNO.1]

●カラーラベル

CB400FII [®]
COLOR NH-237P
CODE NH237



●配色表

		機種名 (MODEL)	CB400FII [®]						
		フォトNO.	NO.1	NO.2	NO.3	NO.4	NO.5	適用号機	
		主体色 (COLOR)	ピュア ブラック	パール シャイニング イエロー	イタリアン レッド	ブラック	ロイヤル シルバー メタリック		
		コード (CODE)	NH-237P	Y-124P	R-157	NH-1	NH-330M		
No.	色物部品名	基本部品番号	NH237	Y124	R157	NH1E	NH330H	初号機	終号
1	カウルセット、リヤ	77220-MY9-000	ZA	ZC	ZB	—	—		
2	カウルセット、リヤ	77220-MY9-710	—	—	—	ZA	ZB		
3	カバーセット、L.サイド (WL)	83710-MY9-000	ZA	ZB	ZC	ZD	ZE		
4	カバーセット、R.サイド (WL)	83610-MY9-000	ZA	ZB	ZC	ZD	ZE		
5	タンクセット、フューエル (WL)	17520-MY9-000	ZA	ZB	ZC	—	—		
6	タンクセット、フューエル (WL)	17520-MY9-710	—	—	—	ZA	ZB		
7	フェンダー、フロント	61100-MY9-000	ZC	ZE	ZD	ZF	ZG		

※主体色が同じでコード (CODE) が二つ以上あるときは現車のカラーラベルでコード (CODE) を確認してください。

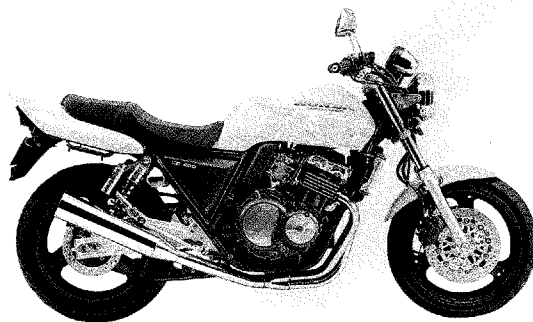
B 2

*車体色は印刷のため実物と多少異なる場合があります。

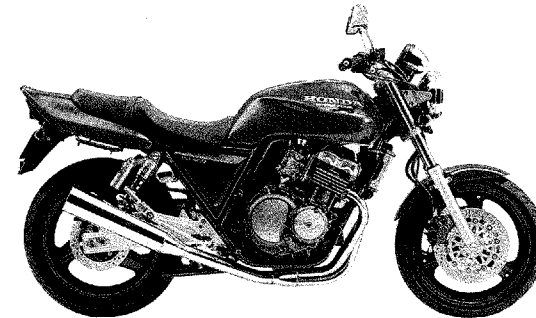
92. 93 CB400 SUPER FOUR [CB400FIIN] フレーム号機 NC31-1000001~1034643



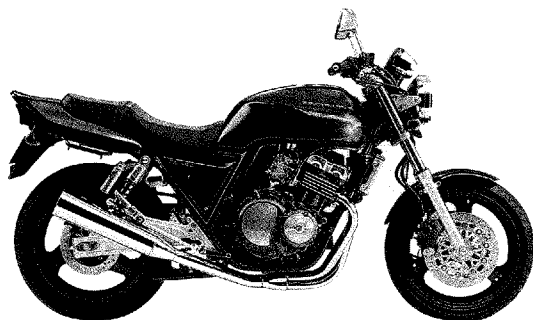
ピュアブラック (NH-237P)
[フォトNO.1]



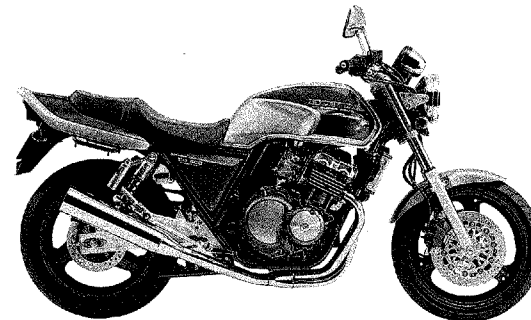
パールシャイニングイエロー (Y-124P)
[フォトNO.2]



イタリアンレッド (R-157)
[フォトNO.3]



ブラック (NH-1)
[フォトNO.4]

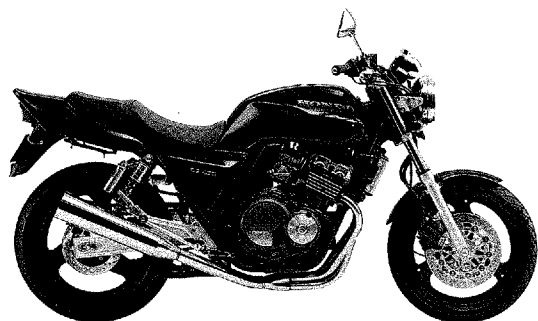


ロイヤルシルバーメタリック (NH-330M)
[フォトNO.5]

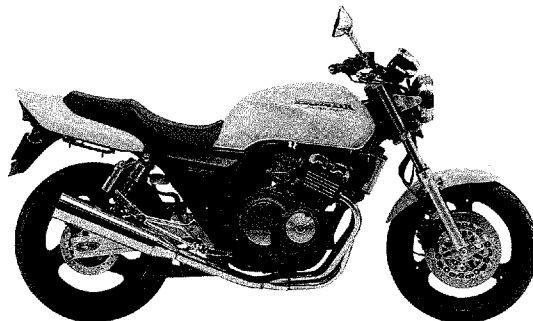
B 3

*車体色は印刷のため実物と多少異なる場合があります。

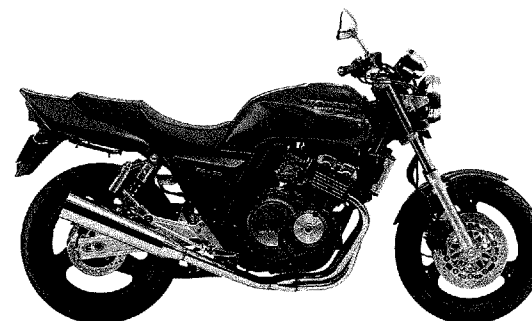
14 CB400 SUPER FOUR [CB400FII_R] フレーム号機 NC31-1200001~1212250



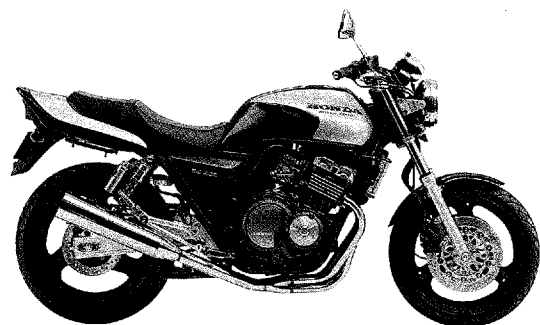
ピュアブラック (NH-237P)
[フォトNO.6]



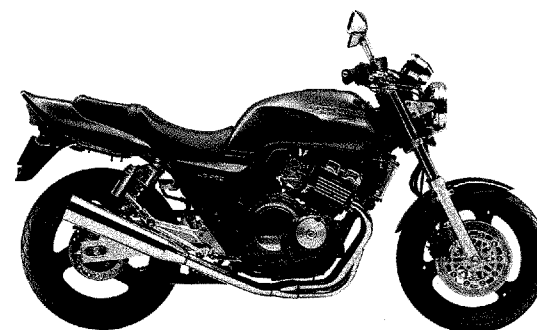
パールシャイニングイエロー (Y-124P)
[フォトNO.7]



キャンデイトランスパレントレッド (R-204C)
[フォトNO.8]



ラピスブルーメタリック (PB-257M)
[フォトNO.9]



モーリタニアバイオレットメタリック (RP-138M)
[フォトNO.10]

B 4

*車体色は印刷のため実物と多少異なる場合があります。

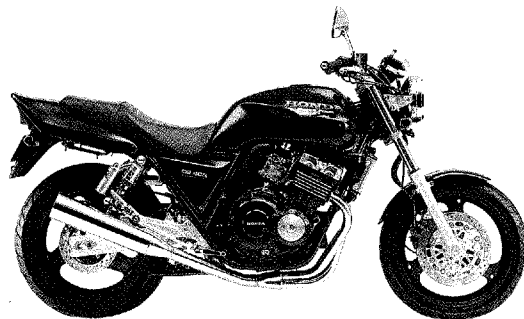
CB400 SUPER FOUR [CB400FIIs] フレーム号機 NC31-1300001~



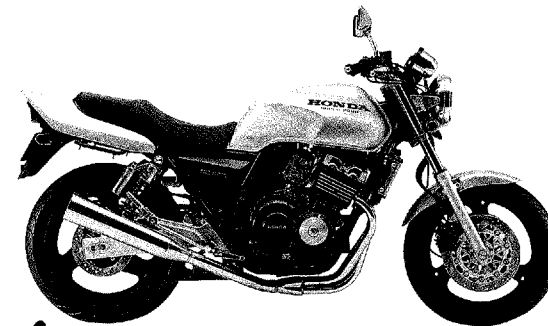
キャンディトランスパレントレッド (R-204C)
[フォトNO.11]



キャンディタヒチャンブルー (PB-215C)
[フォトNO.12]



ミュートブラックメタリック (NH-359M)
[フォトNO.13]



スターライト

スターライトシルバーメタリック (NH-131M)
[フォトNO.14]

B 5

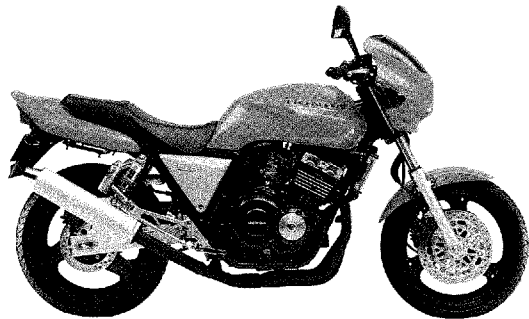
*車体色は印刷のため実物と多少異なる場合があります。

95~
98~

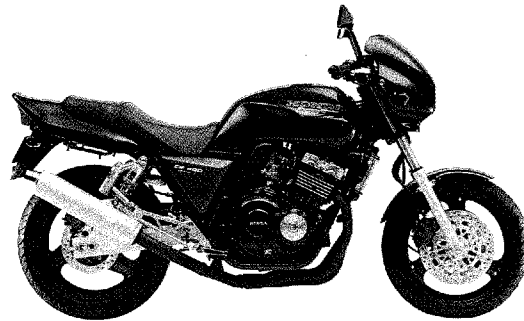
CB400 SUPER FOUR VersionR [CB400FIII_s] フレーム号機 NC31-1350001~

V.R

1350003 -



パールライブリーオレンジ (YR-179P)
[フォトNO.15]



ミュートブラックメタリック (NH-359M)
[フォトNO.16]



スターライトシルバーメタリック (NH-131M)
[フォトNO.17]

96~

CB400 SUPER FOUR [CB400FII_T] フレーム号機 NC31-1400001~



キャンディトランスパレントレッド (R-204C)
[フォトNO.18]



キャンディタチバナブルー (PB-215C)
[フォトNO.19]

B 6

*車体色は印刷のため実物と多少異なる場合があります。

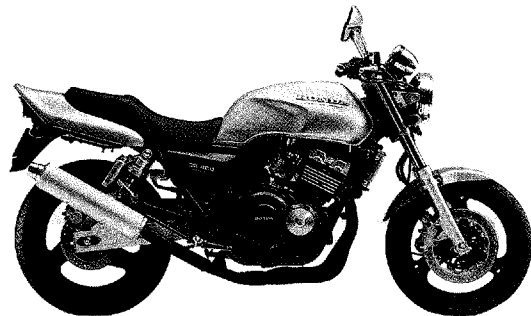
96 CB400 SUPER FOUR VersionS [CB400FⅢT] フレーム号機 NC31-1450001~



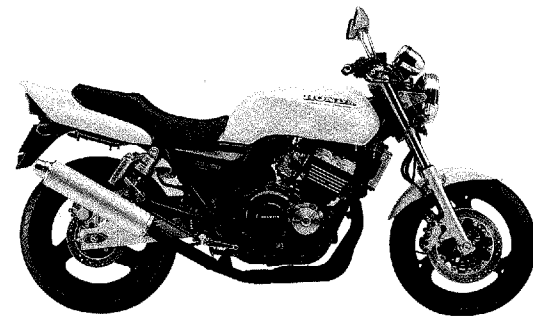
ミュートブラックメタリック (NH-359M)
〔フォトNO.20〕



イタリアンレッド (R-157)
〔フォトNO.21〕



スパークリングシルバーメタリック (NH-295M)
〔フォトNO.22〕



パールクリスタルホワイト (NH-193P)
〔フォトNO.23〕

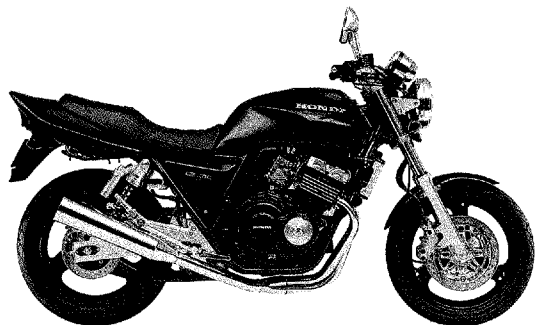
B 7

*車体色は印刷のため実物と多少異なる場合があります。

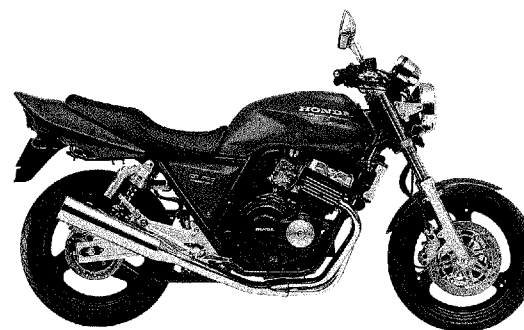
99~

CB400 SUPER FOUR [CB400F IIv] フレーム号機 NC31-1500001~

98



ブラック (NH-1)
[フォトNO.24]

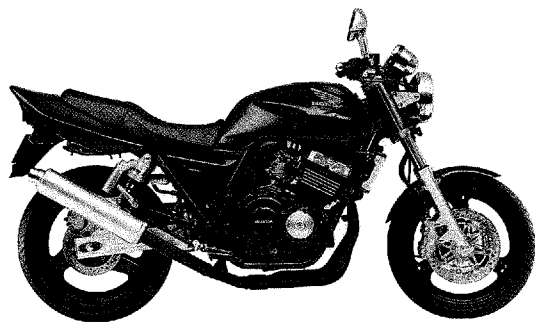


キャンディミツスマゼンタ (R-228C)
[フォトNO.25]

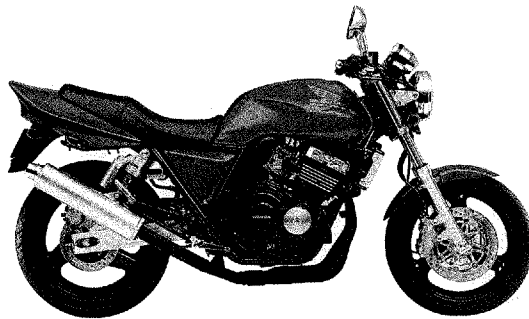
99~

CB400 SUPER FOUR VersionS [CB400F IIIv] フレーム号機 NC31-1550001~

98~ VS



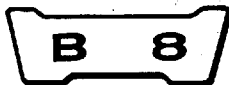
グラニットブルーメタリックU (PB-184M-U)
[フォトNO.26]



キャンディミツスマゼンタ (R-228C)
[フォトNO.27]



チタニウムメタリック (YR-183M)
[フォトNO.28]



パーツリストのご使用にあたって

- このパーツリストは1997年1月10日現在で編集してあります。
・その後の変更はパーツリストニュースで確認して下さい。
- 部品注文は部品番号でご連絡下さい。
・部品注文時は、モデル、タイプ、号機、色、メーカー名、サイズを必要に応じて確認して下さい。
・イラストレーション（部品図）は部品検索の目安として記載していますので、現品と形状が異なる場合があります。
- 部品の希望小売価格は、1997年1月現在の価格を記載しています。
・部品の希望小売価格は、予告なしに変更する事があります。
・部品の希望小売価格には消費税は含まれていません。

初版 1992年4月10日
本田技研工業株式会社

目次

	ページ	アドレス No.	
● 部品情報の探し方	2	B 9	1
● パーツリストの構成	3	B 10	
● 部品に変更があったとき	4	B 11	
● パーツリストに使用されている略語	4	B 11	
● 部品の記載ブロックと打刻号機の確認	5	B 12	
● 号機管理表	5	B 12	
● 配色表	7	B 14	
● ホース/チューブの使用について	15	C 6	
● 標準整備時間について	18	C 9	
● イラストインデックス	20	C 11	
● エンジングループ	29	E 1	2
● フレームグループ	67	H 1	3
● 部品番号索引	146	M 1	4
● 部品名索引	153	N 1	5



部品情報の探し方

① 「部品番号索引」から探す方法

1 1 部品番号索引			
部品番号	アドレス No.	部品番号	アドレス No.
04000		12231-MF5-305	D2
04911-MAV-000	D16	12241-KW0-305	D2
06000		12251-KW9-751	D2
06111-KW9-880	E10		D4
06112-KW9-880	E11	12310-MR1-000	E10
06405-MW3-A23	G13	12320-MR1-000	D1
06405-MW3-A24	G13	12351-MAV-000	D1
06420-MAV-000	F16	12361-MAV-000	D1
06421-MAV-000	F16	12391-MF5-750	D1
06431-MA3-405	F10	12391-MZ8-650	E10
06435-KV3-405	F13		

② 「部品名索引」から探す方法

J 1 部品名索引			
部品名	アドレス No.	見出番号	
〔ア〕			
カム・エキゾーストバルブロッツカ	D6	7	カハ
カムA・インタークワツカ	D6	5	カハ
カムB・インタークワツカ	D6	6	カハ
〔カ〕			
カートリッジ・オイルフィルタ	D15	10	カハ
カフターシャフト	E3	5	カハ
カフターCOMP・オイル	F14	5	カハ
カム・インタークワツカ・アジャスタ	D1	3	カハ
カム・ウォータポンプ	D13	7	カハ
カム・エアクリーナ	G5	6	カハ
カム・エアクリーナ・サイト	G5	18	カハ

③ 「イラストインデックス」から探す方法

B 11 エンジン グループ 目次					
E-1	シリンダヘッドカバー	D1	E-2	バルブ機構	D2
E-2	バルブ機構	D2	E-2-1	バルブ機構	D4
E-3	カムシャフト	D9	E-4	カムシャフト	D7
E-5	クランク	D8	E-5	クランク	D8

D 1

アドレスNO.

ブロックNO.

E-1

ブロックNO.

シリンダヘッドカバー

MAV1-E0100 M10110

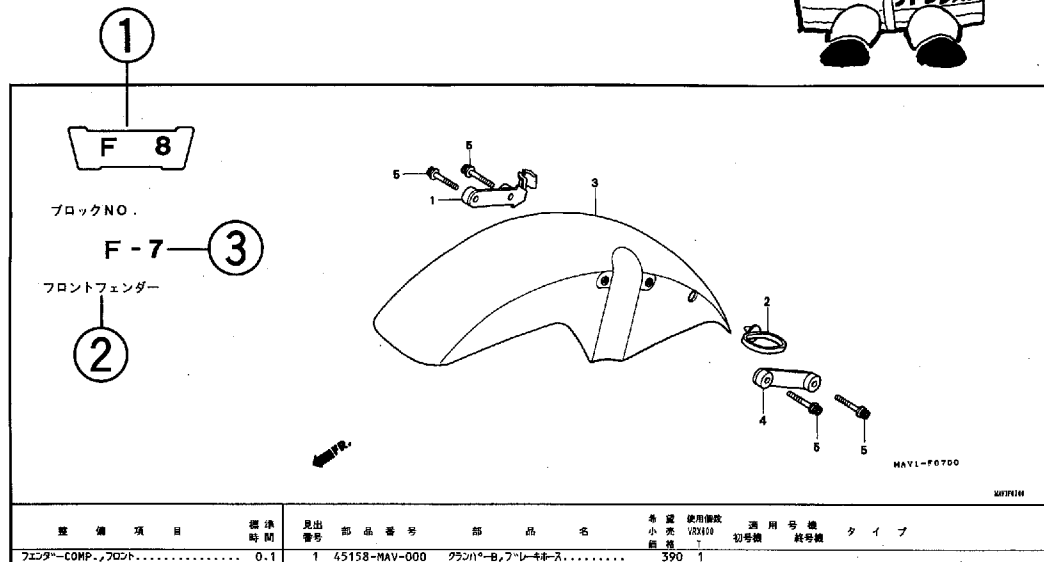
発注項目	標準 時間	見出 番号	部品番号	部品名	年 番 小 金 1	使用 箇所 VR111	適用 機種 初号機	適用 機種 終号機	タイ プ
カム・フロントシリンダヘッド	1.2	1	12310-MR1-000	カム・フロントシリンダヘッド	7,600				1
カム・リヤシリンダヘッド	1.6	2	12320-MR1-000	カム・リヤシリンダヘッド	7,600				1
カム・インタークワツカ (11・シリンダ・カム1.5)	1.1	3	12351-MAV-000	カム・インタークワツカ	830				2
		4	12361-MAV-000	カム・エキゾーストバルブロッツカ (IN)	830				2
		5	12391-MF5-750	カム・エキゾーストバルブロッツカ (EXH)	700				2
		6	90001-MR1-000	カム・バルブロッツカ 6X20	85				8
		7	90011-MR6-000	カム・バルブロッツカ 6X30	210				4
		8	90541-MB0-000	カム・バルブロッツカ 4X30	135				4
		9	90542-MB0-000	カム・バルブロッツカ 4X30	120				4
		10	91303-MF5-003	カム・バルブロッツカ 4X35	160				2
		11	91304-MF5-003	カム・バルブロッツカ 62.4X2.5	190				2

ページNO.

1995.07.20
D1

B 10

パーツリストの構成



整備項目	標準時間	見出番号	部品番号	部品名	希望小売価格	使用個数	適用機種	タイプ	
フェンダーCOMP./フロント	0.1	1	45158-MAV-000	クランパーB, フロントフェンダー	390	1			
		2	45451-473-000	キャップ, フロントフェンダー	190	1			
		3	61100-MZ5-000ZC	フェンダーCOMP./フロント					
			61100-MZ5-000ZQ	*NH1*	8,700	1		J	
			61100-MZ5-000ZT	*PB262P*	8,700	1		2J	
			R204C						
		4	61103-MZ5-000	キャップ, フロントフェンダー	8,700	1	1001001	J	
		5	90080-MG8-000	ボルト, フロントフェンダー	430	1			
				ボルト, フロントフェンダー	125	4			

- ①アドレスNO.
 - ・部品番号索引、部品名索引から引くためのNO. (ページに変わるもの) です。
- ②ブロックタイトル
- ③ブロックNO.
- ④整備項目/標準時間 — 標準整備時間
- ⑤見出番号
 - ・本文の見出し番号に(), () が付いているものは、前ページより同じ見出し番号が続いていることを示します。
- ⑥部品番号
- ⑦本田色記号
- ⑧部品名
- ⑨色名称
- ⑩注記
 - ・特記事項を部品名欄に() で表示しています。
- ⑪希望小売価格
 - ・ジカ 市場状況等により変動するメーカー希望小売価格。
 - ・オープン メーカー希望小売価格が存在せず、各小売店が独自に決定する小売値。オープン価格。
- ⑫使用個数
 - ・使用個数に(), () がつけられている部品はオプション部品です。
 - ・使用個数に“N”と表示されている部品は必要に応じて選択して使用する部品です。
 - ・使用個数は各ブロック内に使用されている数を示します。
- ⑬適用機種
- ⑭タイプ
 - ・タイプ欄が無記入のものは、すべてのタイプに共通使用されます。

部品に変更があったとき



適用号機は必ず確認!!



見出番号	部品番号	部品名	希望小売価格	使用個数	適用号機
				VRX100	初号機 終号機
1	15772-MB3-000	クリップ、ハシ、コントロールバルブ、 チーフ	80	1	
2	16950-MAV-003	コックASSY、フューエル	7,900	1	
3	16951-MAV-000	チーフA、フューエル	230	1	
4	16952-MAV-003	スクリーンセット、フューエルストレーナー	940	1	
5	16953-MV9-000	カハセット、コック	1,850	1	
6	16958-KM9-005	リング	150	1	
7	16963-MY5-610	レバー、フューエルコック	310	1	
8	17530-MAV-000ZA	タンクセット、フューエル *NH1*	45,200	1	1009999
	17530-MAV-000ZB	*PB262P*、ハールクレートフィルター	45,200	1	1010000
	17530-MAV-000ZD	*R204C*			
9	17611-286-000	キャパシタイトランスパレントレット	45,200	1	
10	17613-GAA-000	クツシヨウ、フューエルタンクフロント ラバー、リヤフューエルタンク	225 310	2 1	

初号機から変更しないで使用している。

左側にある場合は、1010000号機からの車に使用する。

右側にある場合は、1009999号機までの車に使用する。

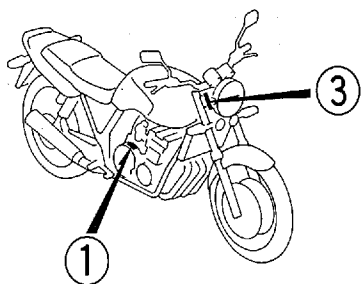
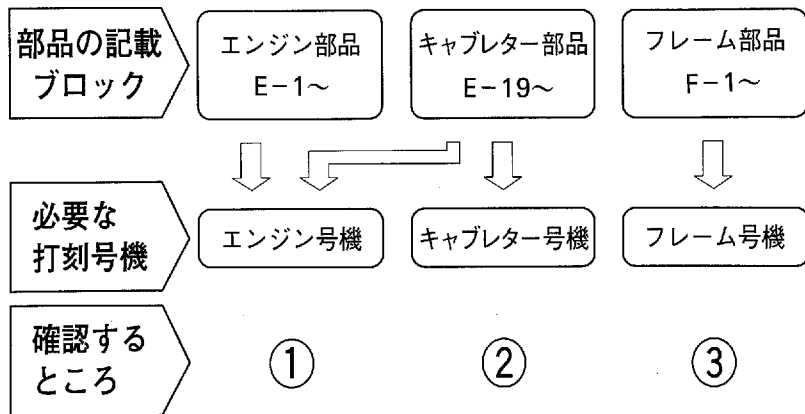
パーツリストに使用されている略語

●パーツリストには下記の略語が使用されています。

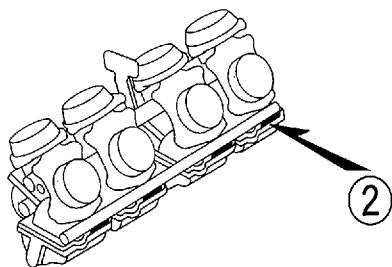
- ASSY. ……アッセンブリー
- COMP. ……コンプリート
- R. ……ライト (右)
- L. ……レフト (左)
- STD. ……スタンダード
- MM ……ミリメーター
- G ……グラム
- T(22T) ……チョウ (歯数22)
- A ……アンペア
- V ……ボルト
- W ……ワット
- KPH ……キロメーター毎時
- WL ……ウイズラベリング (ストライプ、ラベル類を含む)
- WOL ……ウイズアウトラベリング (ストライプ、ラベル類を除く)
- LED. ……ライトエミットドダイオード (発光ダイオード)
- L(100L) ……リンク (駒数100)
- A.C. ……オルタネーティングカーレント (交流)
- D.C. ……ダイレクトカーレント (直流)
- A.M. ……アタッチングマーク (貼り付けマーク)
- T.M. ……トランスクリプトマーク (転写マーク)
- C.D.I. ……キャパシティブディスチャージイグニッション (容量放電点火)

B 12

部品の記載ブロックと打刻号機の確認



DMY9-A



DMY9-B

号機管理表

機種名	タイプ記号 (仕様)	エンジン部品	フレーム部品	キャブレター部品
		エンジン号機	フレーム号機	キャブレター号機
CB400 SUPER FOUR (CB400FII _N)	J (速度警告灯無 モノトーンカラー)	NC23E- 1370001~ 1404656	NC31- 1000001~ 1034643	VP22A [A]
CB400 SUPER FOUR (CB400FII _{N-III})	3J (速度警告灯無 ツートーンカラー)	NC23E- 1370001~ 1404556	NC31- 1000001~ 1034543	VP22A [A]
CB400 SUPER FOUR (CB400FII _R)	J (速度警告灯無 モノトーンカラー)	NC23E- 1500001~ 1514478	NC31- 1200001~ 1212250	VP22C [A]
CB400 SUPER FOUR (CB400FII _{R-III})	3J (速度警告灯無 ツートーンカラー)	NC23E- 1500001~ 1507525	NC31- 1200001~ 1205300	VP22C [A]
CB400 SUPER FOUR (CB400FII _S)	J (速度警告灯無)	NC23E- 1600001~	NC31- 1300001~	VP22D [A]
CB400 SUPER FOUR (CB400FII _{S-II})	2J (速度警告灯付)	NC23E- 1600001~	NC31- 1300001~	VP22D [A]
CB400 SUPER FOUR VersionR (CB400FIII _S)	J (速度警告灯無)	NC23E- 1650001~	NC31- 1350001~	VP02A [A]
CB400 SUPER FOUR VersionR (CB400FIII _{S-II})	2J (速度警告灯付)	NC23E- 1650001~	NC31- 1350001~	VP02A [A]

B 13

機種名	タイプ記号 (仕様)	エンジン部品	フレーム部品	キャブレター部品
		エンジン号機	フレーム号機	キャブレター号機
CB400 SUPER FOUR (CB400FII _T)	J (速度警告灯無)	NC23E- 1700001~	NC31- 1400001~	VP22D A
CB400 SUPER FOUR (CB400FII _{T-II})	2J (速度警告灯付)	NC23E- 1700001~	NC31- 1400001~	VP22D A
CB400 SUPER FOUR VersionS (CB400FIII _T)	J (速度警告灯無)	NC23E- 1750001~	NC31- 1450001~	VP02A A
CB400 SUPER FOUR VersionS (CB400FIII _{T-II})	2J (速度警告灯付)	NC23E- 1750001~	NC31- 1450001~	VP02A A
CB400 SUPER FOUR (CB400FII _v)	J (速度警告灯無)	NC23E- 1800001~	NC31- 1500001~	VP22E A
CB400 SUPER FOUR (CB400FII _{v-II})	2J (速度警告灯付)	NC23E- 1800001~	NC31- 1500001~	VP22E A
CB400 SUPER FOUR VersionS (CB400FIII _v)	J (速度警告灯無)	NC23E- 1850001~	NC31- 1550001~	VP02A A
CB400 SUPER FOUR VersionS (CB400FIII _{v-II})	2J (速度警告灯付)	NC23E- 1850001~	NC31- 1550001~	VP02A A

- ・ エンジン部品はエンジン号機・フレーム部品はフレーム号機を確認のうえ部品注文をして下さい。
- ・ キャブレターアッセンブリーはエンジン号機で管理されていますが、その構成部品は下記アンダーラインで示したキャブレター号機で管理されていますので、部品注文時はキャブレター号機を確認して下さい。

VP22A A KC ア

配 色 表

- ・色物部品をご注文の際は下記一覧表を参照して基本部品番号にパーツ色記号を加えた部品番号でご注文下さい。
 (例. カラーラベルのコード (CODE) がNH237のフェンダー、フロントが必要な時は61100-MY9-000ZC)
- ・部品名の後に (WL) と記載されている部品にはコーションラベル以外のストライプ、ラベル類が含まれています。
- ・部品名の後に (WOL) と記載されている部品にはストライプ、ラベル類は含まれておりません。

CB400 SUPER FOUR [CB400FIIn] フレーム号機 NC31-1000001~1034643

機 種 名 (MODEL)		CB400FII [Ⓞ]									
フォト NO.		NO.1	NO.2	NO.3	NO.4	NO.5	適用号機		タイプ 記 号	掲 載 ペ ージ	
主 体 色 (COLOR)		ピュア ブラック NH-237P	パール シャイニング イエロー Y-124P	イタリアン レッド R-157	ブラック NH-1	ロイヤル シルバー メタリック NH-330M					
コ ー ド (CODE)											
No.	色物部品名	基本部品番号	NH237	Y124	R157	NH1E	NH330H	初号機	終号機		
1	カウルセット、リヤ-	77220-MY9-000	ZA	ZC	ZB	—	—			J	107
2	カウルセット、リヤ-	77220-MY9-710	—	—	—	ZA	ZB			3J	107
3	カハ-セット、L.サイト (WL)	83710-MY9-000	ZA	ZB	ZC	ZD	ZE				111
4	カハ-セット、R.サイト (WL)	83610-MY9-000	ZA	ZB	ZC	ZD	ZE				110
5	タンクセット、フューエル (WL)	17520-MY9-000	ZA	ZB	ZC	—	—			J	103
6	タンクセット、フューエル (WL)	17520-MY9-710	—	—	—	ZA	ZB			3J	104
7	フェンタ-、フロント	61100-MY9-000	ZC	ZE	ZD	ZF	ZG				87
8	フェンタ-セット、リヤ- (WL)	80110-MY9-000	ZA	ZA	ZA	ZA	ZA				124
9	ホイールセット、フロント	44650-MY9-305	ZA	ZA	ZA	ZA	ZA				95
10	ホイールセット、リヤ-	42650-KAF-305	ZC	ZC	ZC	ZC	ZC				101
11	ホ-テ-イセット、フレーム	50010-MY9-000	ZA	ZA	ZA	ZA	ZA				131
12	マーク、サイトカハ-	83604-MY9-000	ZA	ZB	ZC	ZD	ZE				139
13	マーク、ストライフコーション	87560-MJ6-722	ZA	ZA	ZA	ZA	ZA				137
14	マーク、フューエルタンク	17508-MY9-000	ZA	ZB	ZC	ZD	ZE				139
15	マーク、リヤフェンタ-	80111-MY9-000	ZA	ZA	ZA	ZA	ZA				139
16	ラベル、カラー	87565-MY9-300	ZA	ZB	ZC	ZD	ZE				137

CB400 SUPER FOUR [CB400FII_R] フレーム号機 NC31-1200001~1212250

		機種名 (MODEL)	CB400FII®							適用号機	タイプ 記号	掲載 ページ
		フォト NO.	NO.6	NO.7	NO.8	NO.9	NO.10					
		主体色 (COLOR)	ピュア ブラック	パール シャイニング イエロー	キャンディ トランスパレント レッド	ラピスブルー メタリック	モーリタニア バイオレット メタリック					
		コード (CODE)	NH-237P	Y-124P	R-204C	PB-257M	RP-138M					
No.	色物部品名	基本部品番号	NH237	Y124	R204	PB257E	RP138	初号機	終号機			
1	カウルセット,リヤ-	77220-MY9-000	ZA	ZC	ZE	—	ZF			J	107	
2	カウルセット,リヤ-	77220-MY9-740	—	—	—	ZA	—			3J	107	
3	カハ"ーセット, L.サイト" (WL)	83710-MY9-690	ZA	ZB	ZB	ZB	ZC				112	
4	カハ"ーセット, R.サイト" (WL)	83610-MY9-690	ZA	ZB	ZB	ZB	ZC				110	
5	タンクセット, フューエル (WL)	17520-MY9-690	ZA	ZC	ZB	—	ZD			J	104	
6	タンクセット, フューエル (WL)	17520-MY9-740	—	—	—	ZA	—			3J	104	
7	フェンタ"ー, フロント	61100-MY9-000	ZC	ZE	ZJ	ZK	ZL				87	
8	フェンタ"ーセット, リヤ- (WL)	80110-MY9-000	ZA	ZA	ZA	ZA	ZA				124	
9	ホイールセット, フロント	44650-MY9-305	ZA	ZA	ZA	ZA	ZA				95	
10	ホイールセット, リヤ-	42650-KAF-305	ZC	ZC	ZC	ZC	ZC				101	
11	ホ"ーテ"イセット, フレーム	50010-MY9-000	ZA	ZA	ZA	ZA	ZA				131	
12	マーク, サイト"カハ"ー	83614-MY9-690	ZA	ZB	ZB	ZB	ZC				140	
13	マーク, ト"ライフ"コ-シヨ-ン	87560-MJ6-722	ZA	ZA	ZA	ZA	ZA				137	
14	マーク, フューエルタンク	17508-MY9-000	ZA	ZB	ZF	—	ZH			J	139	
15	マーク, フューエルタンク	17509-MY9-690	—	—	—	ZA	—			3J	139	
16	マーク, リヤ-フェンタ"ー	80111-MY9-000	ZA	ZA	ZA	ZA	ZA				139	
17	ラベル, カラー-	87565-MY9-690	ZB	ZC	ZA	ZD	ZE				137	

CB400 SUPER FOUR (CB400FII's) フレーム号機 NC31-1300001~

No.	機種名 (MODEL)		CB400F II ㊄				適用号機		掲載ページ
	フォト NO.		NO.11	NO.12	NO.13	NO.14			
	主体色 (COLOR)		キャンディ トランスバレント レッド R-204C	キャンディ タヒチアン ブルー PB-215C	ミュー トブラック メタリック NH-359M	スターライト シルバー メタリック NH-131M	初号機 終号機		
	コード (CODE)		R204	PB215	NH359	NH131			
	色物部品名	基本部品番号	R204	PB215	NH359	NH131	初号機	終号機	
1	カウルセット,リヤ-	77220-MY9-000	ZE	ZJ	ZG	ZK			107
2	カハ"-セット,L.サイト" (WL)	83710-MY9-690	ZB	—	—	ZC			112
3	カハ"-セット,L.サイト" (WL)	83710-MY9-760	—	ZA	ZB	—			112
4	カハ"-セット,R.サイト" (WL)	83610-MY9-690	ZB	—	—	ZC			110
5	カハ"-セット,R.サイト" (WL)	83610-MY9-760	—	ZA	ZB	—			110
6	タンクセット,フューエル (WL)	17520-MY9-690	ZB	—	—	—			104
7	タンクセット,フューエル (WL)	17520-MY9-760	—	ZA	ZB	ZC			104
8	フェンタ"-フロント	61100-MY9-000	ZJ	ZP	ZM	ZQ			87
9	フェンタ"-セット,リヤ- (WL)	80110-MY9-000	ZA	ZA	ZA	ZA			124
10	ホイールセット,フロント	44650-MY9-305	ZA	ZA	ZA	ZA			95
11	ホイールセット,リヤ-	42650-KAF-305	ZC	ZC	ZC	ZC			101
12	ホ"テイセット,フレーム	50010-MY9-000	ZA	ZA	ZA	ZA			131
13	マーク,サイト"カハ"-	83614-MY9-760	—	ZA	ZB	—			140
14	マーク,サイト"カハ"-	83614-MY9-690	ZB	—	—	ZC			140
15	マーク,ト"ライフ"コ-ショウ	87560-MJ6-722	ZA	ZA	ZA	ZA			137
16	マーク,フューエルタンク	17508-MY9-000	ZF	—	—	—			139
17	マーク,フューエルタンク	17508-MY9-760	—	ZA	ZB	ZC			139
18	マーク,リヤ-フェンタ"-	80111-MY9-000	ZA	ZA	ZA	ZA			139
19	ラヘル,カラ-	87565-MY9-760	ZA	ZB	ZC	ZD			137

C 1

CB400 SUPER FOUR VersionR [CB400FIII^s] フレーム号機 NC31-1350001~

No.	機種名 (MODEL)		CB400FIII [Ⓢ]					掲載ページ
	フォト NO.		NO.15	NO.16	NO.17	適用号機		
	主体色 (COLOR)		パール ライプリー オレンジ YR-179P	ミュー トブラック メタリック NH-359M	スター ライト シルバー メタリック NH-131M			
	コード (CODE)		YR179	NH359	NH131	初号機	終号機	
色物部品名	基本部品番号	YR179	NH359	NH131	初号機	終号機		
1	カウル、ヒキニ	64210-MY9-750	ZB	ZA	ZC			136
2	カウルセット、リヤ-	77220-MY9-000	ZH	ZG	ZK			107
3	カハ [〃] -セット、L.サイト [〃] (WL)	83710-MY9-750	ZA	ZB	ZB			111
4	カハ [〃] -セット、R.サイト [〃] (WL)	83610-MY9-750	ZA	ZB	ZB			110
5	スクリーンセット、ウイント [〃]	64110-MY9-750	ZA	ZA	ZB			136
6	タンクセット、フューエル (WL)	17520-MY9-750	ZA	ZB	ZC			104
7	フエンタ [〃] 、フロント	61100-MY9-000	ZN	ZM	ZQ			87
8	フエンタ [〃] -セット、リヤ- (WL)	80110-MY9-000	ZA	ZA	ZA			124
9	ホイールセット、フロント	44650-MY9-305	ZA	ZA	ZA			95
10	ホイールセット、リヤ-	42650-KAF-305	ZC	ZC	ZC			101
11	ホ [〃] テ [〃] イ [〃] セット、フレーム	50010-MY9-750	ZA	ZA	ZA			131
12	マーク、ウイント [〃] スクリーン	64215-MY9-750	ZA	ZA	ZB			141
13	マーク、サイト [〃] カハ [〃] -	83604-MY9-750	ZA	ZB	ZB			141
14	マーク、ト [〃] ライ [〃] フ [〃] コ [〃] シヨ [〃] ン	87560-MJ6-722	ZA	ZA	ZA			137
15	マーク、フューエルタンク	17508-MY9-750	ZA	ZB	ZC			141
16	マーク、リヤ-フエンタ [〃] -	80111-MY9-000	ZA	ZA	ZA			141
17	ラ [〃] ハ [〃] ル、カラ-	87565-MY9-750	ZA	ZB	ZC			138

C 2

CB400 SUPER FOUR (CB400FII⁺) フレーム号機 NC31-1400001~

No.	機種名 (MODEL)		CB400FII [Ⓟ]				掲載 ページ
	フォト NO.		NO.18	NO.19	適用号機		
	主体色 (COLOR)		キャンディ トランスバレント レッド	キャンディ タヒチアン ブルー			
	コード (CODE)		R-204C	PB-215C			
色物部品名	基本部品番号	R204	PB215	初号機	終号機		
1	カウルセット,リヤ-	77220-MY9-000	ZE	ZJ			107
2	カハ"セット,L.サイト" (WL)	83710-MY9-790	ZA	ZB			112
3	カハ"セット,R.サイト" (WL)	83610-MY9-790	ZA	ZB			111
4	タンクセット,フューエル (WL)	17520-MY9-790	ZA	ZB			104
5	フェンタ"-,フロント	61100-MY9-000	ZJ	ZP			87
6	フェンタ"-セット,リヤ- (WL)	80110-MY9-000	ZA	ZA			124
7	ホ"チ"イセット,フレーム	50010-MY9-000	ZA	ZA			131
8	マーク,サイト"カハ"-	83614-MY9-790	ZA	ZB			142
9	マーク,フューエルタンク	17508-MY9-790	ZA	ZB			142
10	マーク,リヤ-フェンタ"-	80111-MY9-000	ZA	ZA			142
11	ラベル,カラ-	87565-MY9-790	ZA	ZB			138

1

CB400 SUPER FOUR VersionS (CB400FⅢT) : フレーム号機 NC31-1450001~

No.	機種名 (MODEL)		CB400FⅢⓐ				適用号機		掲載ページ
	フォト NO.		NO.20	NO.21	NO.22	NO.23			
	主体色 (COLOR)		ミュート ブラック メタリック NH-359M	イタリアン レッド R-157	スパークリング シルバー メタリック NH-295M	パール クリスタル ホワイト NH-193P	初号機 終号機		
	コード (CODE)		NH359	R157	NH295	NH193			
色物部品名	基本部品番号								
1	カウルセット,リヤ-	77220-MY9-000	ZG	ZB	ZL	ZQ			107
2	カバーセット, L.サイト (WL)	83710-MY9-890	ZA	ZB	ZB	ZB			112
3	カバーセット, R.サイト (WL)	83610-MY9-890	ZA	ZB	ZB	ZB			111
4	タンクセット, フューエル (WL)	17520-MY9-890	ZA	ZB	ZC	ZD			104
5	フェンタ- , フロント	61100-MY9-000	ZM	ZD	ZR	ZU			87
6	フェンタ-セット, リヤ- (WL)	80110-MY9-000	ZA	ZA	ZA	ZA			124
7	ホイールセット, フレーム	50010-MY9-750	ZA	ZA	ZA	ZA			131
8	マーク, サイト"カバー-	83614-MY9-890	ZA	ZB	ZB	ZB			143
9	マーク, フューエルタンク	17508-MY9-890	ZA	ZB	ZC	ZD			143
10	マーク, リヤ-フェンタ-	80111-MY9-000	ZA	ZA	ZA	ZA			143
11	ラベル, カラー-	87565-MY9-890	ZA	ZB	ZC	ZD			138

C 4

CB400 SUPER FOUR (CB400F IIv) フレーム号機 NC31-1500001~

機種名 (MODEL)		CB400F II (V)					
フォト NO.		NO.24	NO.25	適用号機		掲載 ページ	
主体色 (COLOR)		ブラック	キャンディ ミュートス マゼンタ				
コード (CODE)		NH-1	R-228C				
No.	色物部品名	基本部品番号	NH1	R228	初号機	終号機	
1	カウルセット, リヤ-	77220-MY9-860	ZE	ZF			109
2	カハ-セット, L. サイト" (WL)	83710-MY9-860	ZC	ZD			112
3	カハ-セット, R. サイト" (WL)	83610-MY9-860	ZC	ZD			111
4	タンクセット, フューエル (WL)	17520-MY9-860	ZG	ZH			104
5	フエント- , フロント	61100-MY9-000	ZF	ZV			87
6	ホ-テ-イセット, フレ-ム	50010-MY9-000	ZA	ZA			131
7	マ-ク, サイト"カハ-	83614-MY9-860	ZA	ZB			144
8	マ-ク, フューエルタンク	17508-MY9-860	ZC	ZD			144
9	マ-ク, リヤ-カウル	77219-MY9-860	ZC	ZD			144
10	ラ-ベル, カラー-	87565-MY9-860	ZA	ZB			138

1

C 5

CB400 SUPER FOUR VersionS (CB400FⅢv) フレーム号機 NC3I-1550001～

No.	機種名 (MODEL)		CB400FⅢⓄ					掲載 ページ
	フォト NO.		NO.26	NO.27	NO.28	適用号機		
	主体色 (COLOR)		グラニッ フルー メタリックU	キャンディ ミュース マゼンタ	チタニウム メタリック			
	コード (CODE)		PB-184MJ	R-228C	YR-183M			
色物部品名	基本部品番号	PB184	R228	YR183	初号機	終号機		
1	カウルセット,リヤ-	77220-MY9-870	ZK	ZF	ZG			109
2	カハ"-セット,L.サイト" (WL)	83710-MY9-870	ZE	ZA	ZB			112
3	カハ"-セット,R.サイト" (WL)	83610-MY9-870	ZE	ZA	ZB			110
4	ストライフ°,フューエルタンク	17511-MY9-860	ZK	ZF	ZG			145
5	ストライフ°,リヤ-カウル	77217-MY9-870	ZK	ZF	ZG			145
6	タンクセット,フューエル (WL)	17520-MY9-870	ZQ	ZL	ZM			104
7	フエンタ"- ,フロント	61100-MY9-000	ZB	ZV	ZW			87
8	ホ"テイセット,フレーム	50010-MY9-750	ZA	ZA	ZA			131
9	マーク,サイト"カハ"-	83614-MY9-870	ZE	ZA	ZB			145
10	マーク,リヤ-カウル	77219-MY9-870	ZK	ZF	ZG			145
11	マーク,L.フューエルタンク	17526-MY9-860	ZE	ZA	ZB			145
12	マーク,R.フューエルタンク	17521-MY9-860	ZE	ZA	ZB			145
13	ラハ"ル,カラ-	87565-MY9-870	ZE	ZA	ZB			138



フューエルホース/チューブと一般用チューブ、及びビニールチューブの使用について

- 標準部品のフューエルホース/チューブと一般用チューブ、及びビニールチューブは長巻のバルク部品に代替されます。
- 標準部品のフューエルホース/チューブと一般用チューブ、及びビニールチューブを注文の際は、パーツリスト本文中の部品名下に記載されている () 付バルク部品番号または下記一覧表で注文して下さい。
(バルク部品は、1mを標準としていますが一覧表〈 〉で示す3m及び8mものもあります。)
- 交換の際は部品名中に記載されている正規の長さにカットして使用して下さい。
(バルク部品のカット方法、ナンバー記入方法等の取り扱いについては、サービスマニュアル及びバルク部品に同梱されている説明書を参照して下さい。)
- カット後の価格については、パーツリスト本文に記載されている希望小売価格を参照して下さい。
- 下記の表は標準部品番号とバルク部品番号一覧表です。記載の代替部品以外は絶対に使用しないで下さい。

フューエルホース/チューブ			
標準部品番号	バルク部品番号	バルク部品	
		内径(mm)	長さ(m)
95001-30XXX-2X	95001-30001-20M	3.0	1
95001-30XXX-3X	95001-30001-30M	3.0	1
95001-30XXX-4X	95001-30001-40M	3.0	1
95001-35XXX-2X	95001-35001-50M	3.5	1
95001-35XXX-5X	<95001-35003-50M>	3.5	3
95001-35XXX-3X	95001-35001-60M	3.5	1
95001-35XXX-4X	<95001-35003-60M>	3.5	3
95001-35XXX-6X			
95001-45XXX-2X	95001-45001-50M	4.5	1
95001-45XXX-5X	<95001-45003-50M>	4.5	3
95001-45XXX-3X	95001-45001-60M	4.5	1
95001-45XXX-4X	<95001-45003-60M>	4.5	3
95001-45XXX-6X	<95001-45008-60M>	4.5	8
95001-55XXX-2X	95001-55001-50M	5.5	1
95001-55XXX-5X	<95001-55003-50M>	5.5	3
	<95001-55008-50M>	5.5	8
95001-55XXX-3X	95001-55001-60M	5.5	1
95001-55XXX-4X	<95001-55003-60M>	5.5	3
95001-55XXX-6X	<95001-55008-60M>	5.5	8
95001-75XXX-2X	95001-75001-50M	7.5	1
95001-75XXX-5X	<95001-75003-50M>	7.5	3
95001-75XXX-3X	95001-75001-60M	7.5	1
95001-75XXX-4X	<95001-75003-60M>	7.5	3
95001-75XXX-6X	<95001-75008-60M>	7.5	8
95001-80XXX-2X	95001-80001-50M	8.0	1
95001-80XXX-5X			
95001-80XXX-3X			
95001-80XXX-4X			
95001-80XXX-6X	95001-80001-60M	8.0	1

一般用チューブ			
標準部品番号	バルク部品番号	バルク部品	
		内径(mm)	長さ(m)
95005-30XXX-3X	95005-30001-30M	3.0	1
95005-30XXX-5X	95005-30001-50M	3.0	1
95005-35XXX-1X	95005-35001-10M	3.5	1
95005-35XXX-4X	<95005-35003-10M>	3.5	3
	<95005-35008-10M>	3.5	8
95005-35XXX-2X	95005-35001-20M	3.5	1
95005-35XXX-3X	95005-35001-30M	3.5	1
95005-35XXX-5X	95005-35001-50M	3.5	1
95005-45XXX-1X	95005-45001-10M	4.5	1
95005-45XXX-4X	<95005-45003-10M>	4.5	3
	<95005-45008-10M>	4.5	8
95005-45XXX-2X	95005-45001-20M	4.5	1
95005-45XXX-3X	95005-45001-30M	4.5	1
95005-45XXX-5X	95005-45001-50M	4.5	1
95005-50XXX-3X	95005-50001-30M	5.0	1
	<95005-50003-30M>	5.0	3
95005-50XXX-5X	95005-50001-50M	5.0	1
95005-55XXX-1X	95005-55001-10M	5.3	1
95005-55XXX-4X	<95005-55003-10M>	5.3	3
	<95005-55008-10M>	5.3	8
95005-55XXX-2X	95005-55001-20M	5.3	1
	<95005-55003-20M>	5.3	3
95005-65XXX-1X	95005-65001-10M	6.5	1
	<95005-65003-10M>	6.5	3
95005-65XXX-2X	95005-65001-20M	6.5	1
95005-70XXX-3X	95005-70001-30M	7.0	1
	<95005-70003-30M>	7.0	3
95005-70XXX-5X	95005-70001-50M	7.0	1

一般用チューブ			
標準部品番号	バルク部品番号	バルク部品	
		内径(mm)	長さ(m)
95005-75XXX-1X	95005-75001-10M	7.3	1
	<95005-75003-10M>	7.3	3
95005-75XXX-2X	95005-75001-20M	7.3	1
95005-80XXX-1X	95005-80001-10M	8.0	1
	<95005-80003-10M>	8.0	3
95005-80XXX-2X	95005-80001-20M	8.0	1
95005-80XXX-3X	95005-80001-30M	8.0	1
95005-80XXX-5X	95005-80001-50M	8.0	1
95005-11XXX-3X	95005-11001-30M	11.0	1
95005-11XXX-5X	95005-11001-50M	11.0	1
95005-12XXX-1X	95005-12001-10M	12.0	1
	<95005-12003-10M>	12.0	3
95005-12XXX-2X	95005-12001-20M	12.0	1
95005-12XXX-3X	95005-12001-30M	12.0	1
95005-12XXX-5X	95005-12001-50M	12.0	1
95005-91XXX-3X	95005-91001-30M	12.0	1
95005-91XXX-5X	95005-91001-50M	12.0	1
95005-92XXX-3X	95005-92001-30M	12.0	1
95005-92XXX-5X	95005-92001-50M	12.0	1
95005-14XXX-1X	95005-14001-10M	14.0	1
95005-14XXX-2X	95005-14001-20M	14.0	1
	<95005-14003-20M>	14.0	3
95005-14XXX-3X	95005-14001-30M	14.0	1
95005-14XXX-5X	95005-14001-50M	14.0	1
95005-17XXX-1X	95005-17001-10M	17.0	1
95005-17XXX-2X	95005-17001-20M	17.0	1
95005-17XXX-3X	95005-17001-30M	17.0	1
95005-17XXX-5X	95005-17001-50M	17.0	1

ビニールチューブ

標準部品番号	バルク部品番号	バルク部品		
		内径(mm)	外径(mm)	長さ(m)
95003-01XXX-3X	95003-01001-60M	2.9	6.8	1
95003-01XXX-60	<95003-01003-60M>	2.9	6.8	3
95003-03XXX-3X	95003-03001-60M	3.0	6.0	1
95003-03XXX-60	<95003-03003-60M>	3.0	6.0	3
95003-05XXX-3X	95003-05001-60M	3.5	6.5	1
95003-05XXX-60	<95003-05003-60M>	3.5	6.5	3
	<95003-05008-60M>	3.5	6.5	8
95003-07XXX-1X	95003-07001-10M	4.0	7.0	1
95003-07XXX-20	<95003-07003-10M>	4.0	7.0	3
95003-07XXX-3X	95003-07001-60M	4.0	7.0	1
95003-07XXX-60	<95003-07003-60M>	4.0	7.0	3
	<95003-07008-60M>	4.0	7.0	8
95003-07XXX-7X	95003-07001-70M	4.0	7.0	1
	<95003-07003-70M>	4.0	7.0	3
	<95003-07008-70M>	4.0	7.0	8
95003-08XXX-1X	95003-08001-10M	4.5	6.5	1
	<95003-08003-10M>	4.5	6.5	3
	<95003-08008-10M>	4.5	6.5	8
95003-09XXX-3X	95003-09001-60M	4.5	8.0	1
95003-09XXX-60	<95003-09003-60M>	4.5	8.0	3
95003-12XXX-1X	95003-12001-10M	5.0	7.0	1
95003-12XXX-20	<95003-12003-10M>	5.0	7.0	3
	<95003-12008-10M>	5.0	7.0	8
95003-10XXX-1X	95003-10001-10M	5.0	8.0	1
95003-10XXX-20	<95003-10003-10M>	5.0	8.0	3
95003-10XXX-3X	95003-10001-60M	5.0	8.0	1
95003-10XXX-60	<95003-10003-60M>	5.0	8.0	3
95003-11XXX-3X	95003-11001-60M	5.0	9.0	1
95003-11XXX-60	<95003-11003-60M>	5.0	9.0	3
	<95003-11008-60M>	5.0	9.0	8
95003-14XXX-1X	95003-14001-10M	6.0	9.0	1
95003-14XXX-20	<95003-14003-10M>	6.0	9.0	3
95003-14XXX-3X	95003-14001-60M	6.0	9.0	1
	<95003-14003-60M>	6.0	9.0	3
95003-17XXX-1X	95003-17001-10M	7.0	9.0	1
	<95003-17003-10M>	7.0	9.0	3
95003-19XXX-1X	95003-19001-10M	7.0	11.0	1
95003-19XXX-20	<95003-19003-10M>	7.0	11.0	3
	<95003-19008-10M>	7.0	11.0	8
95003-19XXX-3X	95003-19001-60M	7.0	11.0	1
95003-19XXX-60	<95003-19003-60M>	7.0	11.0	3
	<95003-19008-60M>	7.0	11.0	8
95003-21XXX-1X	95003-21001-10M	8.0	9.0	1
95003-21XXX-20	<95003-21003-10M>	8.0	9.0	3
95003-23XXX-1X	95003-23001-10M	8.0	12.0	1
95003-23XXX-20	<95003-23003-10M>	8.0	12.0	3

ビニールチューブ

標準部品番号	バルク部品番号	バルク部品		
		内径(mm)	外径(mm)	長さ(m)
95003-23XXX-3X	95003-23001-60M	8.0	12.0	1
95003-23XXX-60	<95003-23003-60M>	8.0	12.0	3
	<95003-23008-60M>	8.0	12.0	8
95003-25XXX-1X	95003-25001-10M	9.0	11.0	1
95003-25XXX-20	<95003-25003-10M>	9.0	11.0	3
95003-25XXX-3X	95003-25001-60M	9.0	11.0	1
	<95003-25003-60M>	9.0	11.0	3
95003-25XXX-7X	95003-25001-70M	9.0	11.0	1
	<95003-25003-70M>	9.0	11.0	3
95003-27XXX-1X	95003-27001-10M	9.0	13.0	1
95003-27XXX-20	<95003-27003-10M>	9.0	13.0	3
95003-27XXX-3X	95003-27001-60M	9.0	13.0	1
95003-27XXX-60	<95003-27003-60M>	9.0	13.0	3
95003-33XXX-1X	95003-33001-10M	10.0	14.0	1
95003-33XXX-20	<95003-33003-10M>	10.0	14.0	3
95003-36XXX-1X	95003-36001-10M	11.0	13.0	1
95003-36XXX-20	<95003-36003-10M>	11.0	13.0	3
	<95003-36008-10M>	11.0	13.0	8
95003-37XXX-3X	95003-37001-60M	11.0	15.0	1
95003-37XXX-60	<95003-37003-60M>	11.0	15.0	3
95003-38XXX-1X	95003-38001-10M	12.0	13.0	1
95003-38XXX-20	<95003-38003-10M>	12.0	13.0	3
95003-39XXX-1X	95003-39001-10M	12.0	14.0	1
95003-39XXX-20	<95003-39003-10M>	12.0	14.0	3
95003-40XXX-20	95003-40001-10M	12.0	16.0	1
	<95003-40003-10M>	12.0	16.0	3
95003-40XXX-3X	95003-40001-60M	12.0	16.0	1
95003-40XXX-60	<95003-40003-60M>	12.0	16.0	3
95003-43XXX-1X	95003-43001-10M	13.0	15.0	1
95003-43XXX-20	<95003-43003-10M>	13.0	15.0	3
	<95003-43008-10M>	13.0	15.0	8
95003-45XXX-1X	95003-45001-10M	14.0	18.0	1
95003-45XXX-20	<95003-45003-10M>	14.0	18.0	3
	<95003-45008-10M>	14.0	18.0	8
95003-50XXX-1X	95003-50001-10M	16.0	19.0	1
95003-50XXX-20	<95003-50003-10M>	16.0	19.0	3
95003-50XXX-3X	95003-50001-60M	16.0	19.0	1
	<95003-50003-60M>	16.0	19.0	3
95003-55XXX-1X	95003-55001-10M	17.5	20.5	1
95003-55XXX-20	<95003-55003-10M>	17.5	20.5	3
95003-60XXX-1X	95003-60001-10M	22.0	27.0	1
95003-60XXX-20	<95003-60003-10M>	22.0	27.0	3
95003-60XXX-3X	95003-60001-60M	22.0	27.0	1
95003-60XXX-60	<95003-60003-60M>	22.0	27.0	3

*注) Xは数字、英字を省略表示したものです。

◎注意：フューエルホース/チューブと一般用チューブ、及びビニールチューブを間違えて使用すると危険が生じます。

フューエルホース/チューブ使用箇所に一般用チューブ、及びビニールチューブを使用したり、その逆の使用は絶対しないで、パーツリスト記載のバルク部品をサービスマニュアル及びバルク部品に同梱されている説明書に従って正しく使用して下さい。



●フューエルホース/チューブと一般用チューブ、及びビニールチューブのバルク部品番号の構成について

(例) 9 5 0 0 1 - 7 5 0 0 1 - 5 0 M

バルク部品：バルク部品を表す。
 マーキングコード：(フューエルホース/チューブ及び一般用チューブ)
 変更コード：(ビニールチューブ)
 ・ナンバリングマーク及び変更順を示しますがバルク部品では0でナンバーなしです。

種類コード：

- | | | | | | |
|------------|-----------------------|----------|------|-----------|--------|
| ・フューエルホース | 5：ブレード内部で黒色 | ・一般用チューブ | 1：灰色 | ・ビニールチューブ | 1：灰色 |
| | 2：ブレード外部で赤色 (内径3mmのみ) | | 2：灰色 | | 2：黒色 |
| ・フューエルチューブ | 6：黒色 | | 3：黒色 | | 3：うす赤色 |
| | 3：赤色 (内径3mmのみ) | | 5：黒色 | | 7：うす黒色 |
| | 4：灰色+赤線 (内径3mmのみ) | | | | 6：うす赤色 |

長さ：001：1m (標準)
 003：3m
 008：8m

内径コード：(フューエルホース/チューブ及び一般用チューブ)

- | | |
|-------------------|---------------------|
| 30：3.0 mm | 11：11 mm |
| 35：3.5 mm | 91：12 mm (外径 15) mm |
| 45：4.5 mm | 92：12 mm (外径 16) mm |
| 50：5.0 mm | 12：12 mm (外径 17) mm |
| 55：5.3 mm, 5.5 mm | 14：14 mm |
| 65：6.5 mm | 17：17 mm |
| 70：7.0 mm | |
| 75：7.3 mm, 7.5 mm | |
| 80：8.0 mm | |

内外径コード：(ビニールチューブ)

- | | | |
|-------------------|-----------------|---------------------|
| 01：内径2.9 外径6.8 mm | 14：内径 6 外径 9 mm | 37：内径11 外径15 mm |
| 03：内径3 外径6 mm | 17：内径 7 外径 9 mm | 38：内径12 外径13 mm |
| 05：内径3.5 外径6.5 mm | 19：内径 7 外径11 mm | 39：内径12 外径14 mm |
| 07：内径4 外径7 mm | 21：内径 8 外径 9 mm | 40：内径12 外径16 mm |
| 08：内径4.5 外径6.5 mm | 23：内径 8 外径12 mm | 43：内径13 外径15 mm |
| 09：内径4.5 外径8 mm | 25：内径 9 外径11 mm | 45：内径14 外径18 mm |
| 12：内径5 外径7 mm | 27：内径 9 外径13 mm | 50：内径16 外径19 mm |
| 10：内径5 外径8 mm | 33：内径10 外径14 mm | 55：内径17.5 外径20.5 mm |
| 11：内径5 外径9 mm | 36：内径11 外径13 mm | 60：内径22 外径27 mm |

ホース/チューブのタイプ：1：フューエルホース/チューブ
 5：一般用チューブ
 3：ビニールチューブ

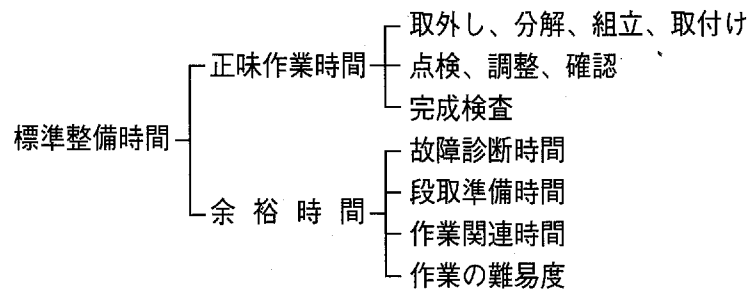


標準整備時間

点検整備に必要な作業時間の標準を示し、お店での適正な整備時間、料金の目安としていただくためのものです。

※標準整備時間はパーツリストのブロックに従い、各ブロック別に代表作業名(部品名)をあげ、その時間を0.1時間単位で表してあります。

1. 標準整備時間について



※余裕時間は機能別(作業ブロック)のランクにより係数を変更して計算してあります。

2. 標準整備時間算出の条件

- ・工具、整備機器はホンダの指定するものを標準とします。(ハンドツールを原則とする)
- ・作業者はホンダ車の整備経験が3年程度。
- ・作業手順はホンダのサービスマニュアルに従っています。作業は1名で行ない、2名以上の場合は延時間で表示されています。

3. 標準整備時間の範囲・内容

- ・整備時間は全て正常な状態で1個あたりの時間を算出しております。事故車や特別装備車などは別料金となります。
- ・出張サービス、故障時の引取り、納車などの料金は別計算になります。
- ・代表部品名の下に●印で記載されている部品の整備時間は代表部品名の整備時間と同時間です。

- ・代表部品は整備作業の順序等に関係なく選ばれています。
- ・標準整備時間の前に*印があるものはエンジンの脱着作業を必要とし、エンジン脱着時間を含んでおります。

4. 整備時間の算出

計算しやすい十進法に読みかえてあります。従って表示されている整備時間の実時間は次のようになります。

標準整備時間	時間
0.3	18分
1.5	1時間30分

5. 工賃の算出法

標準整備時間にそのまま賃率(時間当り工賃)をかけて工賃を算出する。

$$\text{整備時間} \times \text{賃率} = \text{工賃}$$

C 10

●標準整備時間の算出例

1. 同時に2ヶ所以上修理を行う場合

～1 作業系統が全く別の場合

→それぞれの整備時間を加算する

整備項目	標準整備時間
シリンダーCOMP.	4.3
カバー、R.クランクケース	0.8

整備時間 4.3+0.8=5.1

～2 作業系統が同じ場合

→最後の交換部品の作業整備時間とする

整備項目	標準整備時間
カバーASSY.、シリンダーヘッド	1.0
スプロケット、カム	1.7
チェーン、カム	* 6.8

整備時間 6.8

～3 作業の一部が重複した場合

整備項目	標準整備時間
クランクシャフトCOMP.	* 8.3
ミッションメインシャフトCOMP.	* 5.9
クランクケース分割	* 5.7

クランクケース分割が重複作業

整備時間 (8.3+5.9)-5.7=8.5

2. 作業名に記載されていない作業の算出

例4 プレート、クラッチの交換

整備項目	標準整備時間
ディスク、クラッチフリクション (カンレンプビン フクム)	0.9

同一ブロック、同一作業内容の上記標準整備時間を使用する。

例5 シールセット、ピストン、リアブレーキの交換

整備項目	標準整備時間
ピストン、リヤブレーキ (カンレンプビン フクム)	0.5

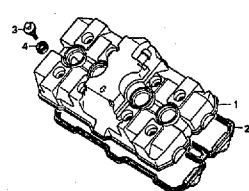
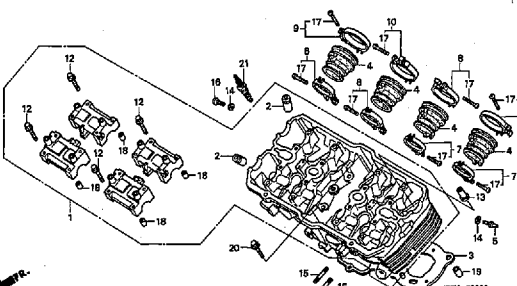
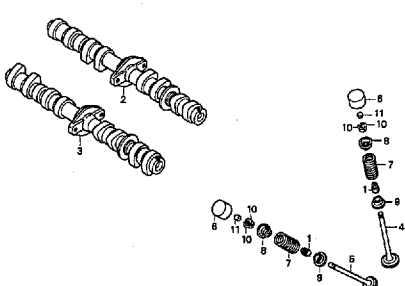
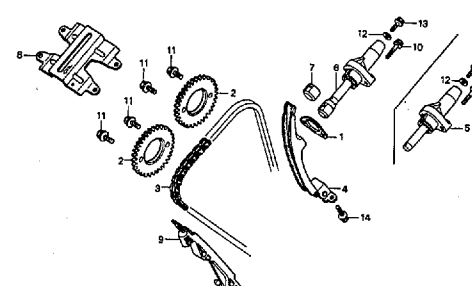
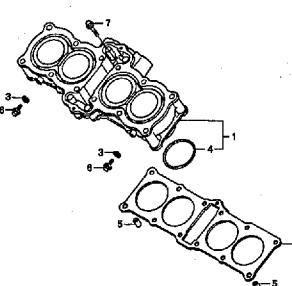
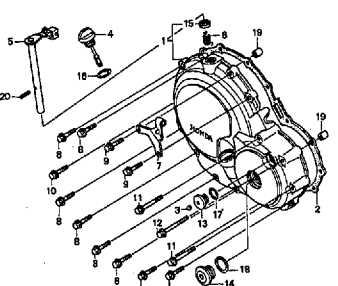
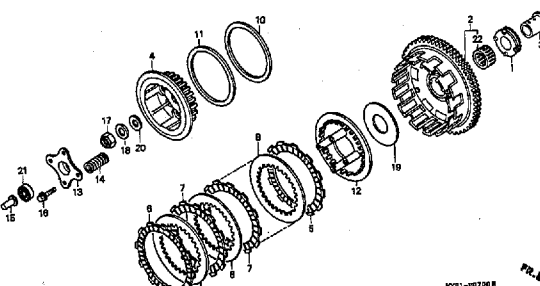
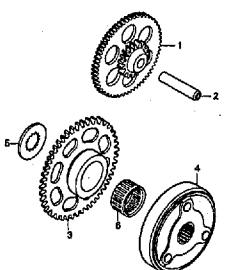
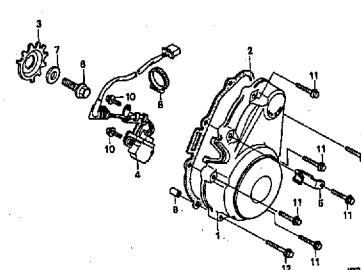
同一ブロック、同一作業内容の上記標準整備時間を使用する。

●調整・清掃・脱着時間

整備項目	標準整備時間	備考
キャブレター分解調整	2.5	エンジン取付け後の調整含む
エンジン脱着	3.1	関連する点検・調整含む
クランクケース分割	* 5.7	エンジン脱着含む
キャブレターアイドルリング	0.1	
キャブレター同時調整	0.6	
キャブレターフロートレベル点検	1.1	
バルブクリアランスの点検	1.7	
バルブクリアランスの調整	2.0	
(1シリンダー増し0.2加算する)		
点火時期点検	0.2	
クラッチ調整	0.1	レバー遊び調整含む
ドライブチェーン調整	0.1	
フロントブレーキエアア抜き	0.2	
リヤブレーキエアア抜き	0.2	
スパークプラグ清掃	0.4	
ラジエーター液交換	0.4	

●外注加工費は別途請求とする。
(シリンダーボーリング等)

・イラスト内の見出し番号は本文イラストの見出し番号と異なる場合があります。

<p>E-1 シリンダーヘッドカバー E1</p>	<p>E-2 シリンダーヘッド E2</p>	<p>E-3 カムシャフト・バルブ E4</p>
 <p>HY91-83100</p>	 <p>HY91-83209</p>	 <p>HY91-83306</p>
<p>E-4 カムチェン・テンショナー E8</p>	<p>E-5 シリンダー E9</p>	<p>E-6 R. クランクケースカバー E10</p>
 <p>HY91-83409</p>	 <p>HY91-83506</p>	 <p>HY91-83600</p>
<p>E-7 クラッチ E12</p>	<p>E-8 スターティングクラッチ E14</p>	<p>E-9 スターターカバー・パルスジェネレーター E15</p>
 <p>HY91-83708</p>	 <p>HY91-83800</p>	 <p>HY91-83900</p>

C 12

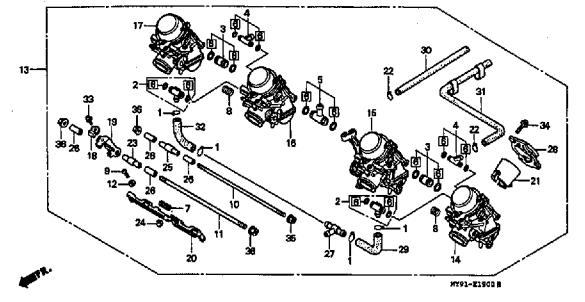
エンジン グループ 目次

・イラスト内の見出し番号は本文イラストの見出し番号と異なる場合があります。

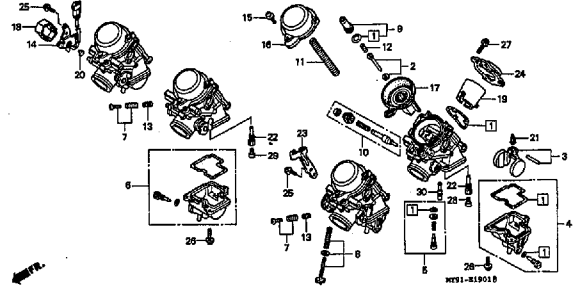
<p>E-10 ジェネレーター E16</p>	<p>E-11 L. リヤカバー・ウォーターポンプ F1</p>	<p>E-12 スターティングモーター F2</p>
<p>E-13 オイルポンプ・オイルパン F3</p>	<p>E-14 クランクケース F5</p>	<p>E-15 クランクシャフト・ピストン F7</p>
<p>E-16 トランスミッション F9</p>	<p>E-17 ギヤシフトドラム・ギヤシフトフォーク F12</p>	<p>E-18 ウォーターパイプ F14</p>

・イラスト内の見出し番号は本文イラストの見出し番号と異なる場合があります。

E-19 キャブレター (ASSY.) F15



E-19-1 キャブレター (構成部品) G2



EOP-2 ガasketキットB G6

EOP-1 ガasketキットA G5

C 14

フレーム グループ 目次

・イラスト内の見出し番号は本文イラストの見出し番号と異なる場合があります。

<p>F-1 ヘッドライト (CB400FII・FIII・FIII V) H1</p>	<p>F-1-1 ヘッドライト (CB400FIII S) H3</p>	<p>F-2 メーター (CB400FIII N) H5</p>
<p>F-2-1 メーター (CB400FIR・FIS・FIT ・FIV・FIII・FIII V) H7</p>	<p>F-2-2 メーター (CB400FIII S) H10</p>	<p>F-3 ハンドルレバー・スイッチ・ケーブル H12</p>
<p>F-4 フロントブレーキマスターシリンダー H14</p>	<p>F-5 ハンドルパイプ・トップブリッジ (CB400FIII N・FIII S) H16</p>	<p>F-5-1 ハンドルパイプ・トップブリッジ (CB400FIR~FIV・FIII ・FIII V) I2</p>

C 15

フレーム グループ 目次

・イラスト内の見出し番号は本文イラストの見出し番号と異なる場合があります。

<p>F-6 ステアリングステム 14</p>	<p>F-7 フロントフェンダー 15</p>	<p>F-8 フロントフォーク 17</p>
<p>F-9 フロントブレーキキャリパー (CB400FIN~FIT ・FIIIS) 19</p>	<p>F-9-1 フロントブレーキキャリパー (CB400FIV・FIT) 111</p>	<p>F-9-2 フロントブレーキキャリパー (CB400FIII) 112</p>
<p>F-10 フロントホイール 113</p>	<p>F-11 リヤブレーキマスターシリンダー 115</p>	<p>F-12 リヤブレーキキャリパー J1</p>

C 16

フレーム グループ 目次

・イラスト内の見出し番号は本文イラストの見出し番号と異なる場合があります。

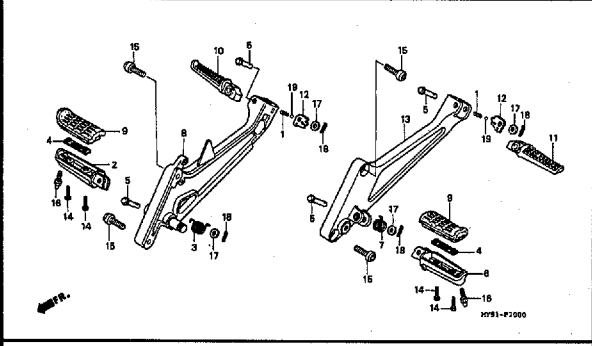
<p>F-13 リヤホイール J3</p>	<p>F-14 フューエルタンク J5</p>	<p>F-15 シート・シートカウル (CB400FIN~FIT・FIII ・FIII T) J9</p>
<p>MY91-F1300</p>	<p>MY91-F1400</p>	<p>MY91-F1500</p>
<p>F-15-1 シート・シートカウル (CB400FIV・FIV) J11</p>	<p>F-16 サイドカバー J12</p>	<p>F-17 エアークリーナー J16</p>
<p>MY91-F1501</p>	<p>MY91-F1600</p>	<p>MY91-F1700A</p>
<p>F-18 エキゾーストマフラー (CB400FII) K2</p>	<p>F-18-1 エキゾーストマフラー (CB400FIII) K3</p>	<p>F-19 ペダル K4</p>
<p>MY91-F1800</p>	<p>MY91-F1801</p>	<p>MY91-F1900A</p>

D 1

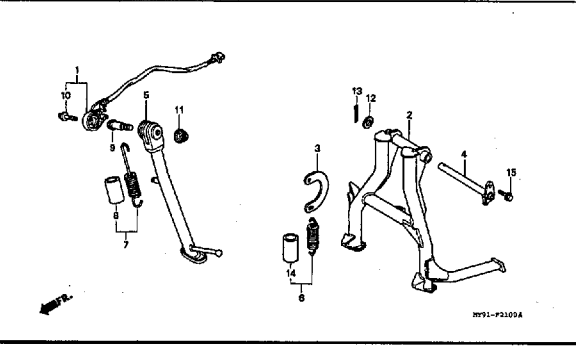
フレーム グループ 目次

・イラスト内を見出し番号は本文イラストの見出し番号と異なる場合があります。

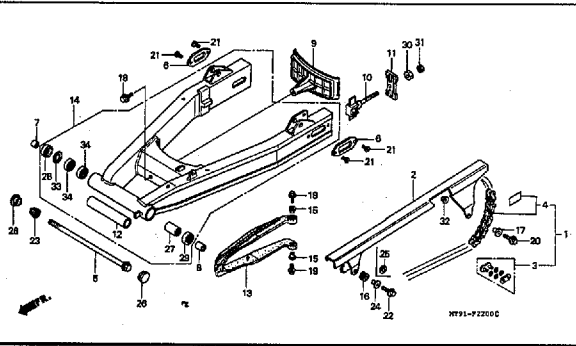
F-20 ステップ K5



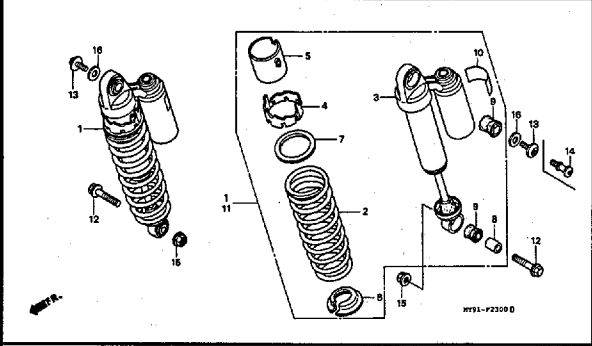
F-21 スタンド K6



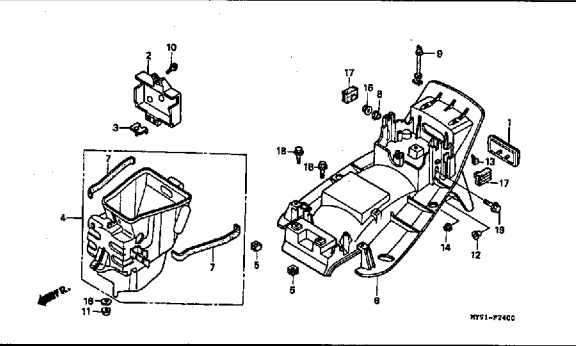
F-22 スウィングアーム・チェンケース K7



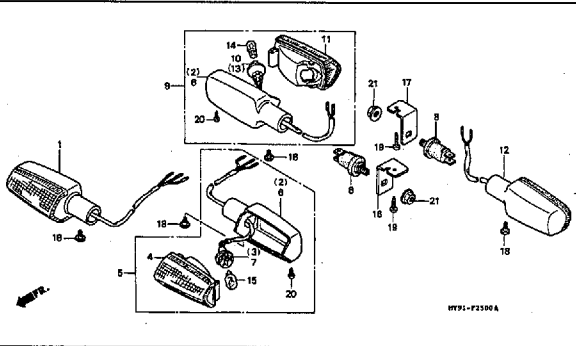
F-23 リヤクッション K9



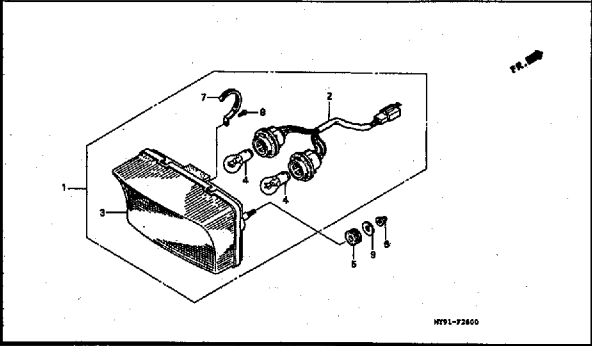
F-24 リヤフェンダー K10



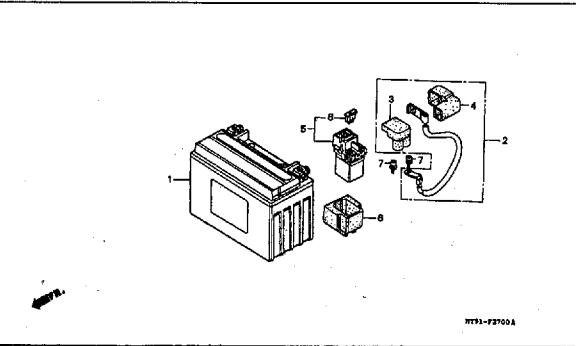
F-25 ウィンカー K11



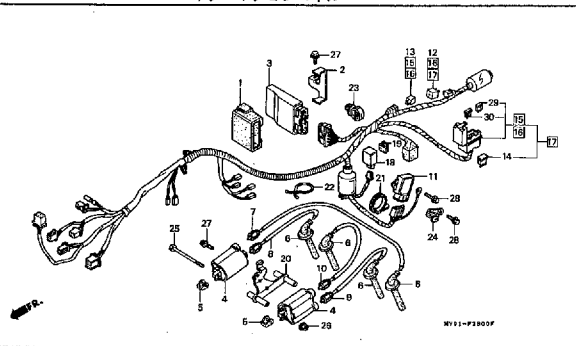
F-26 テールライト K13



F-27 バッテリー K14



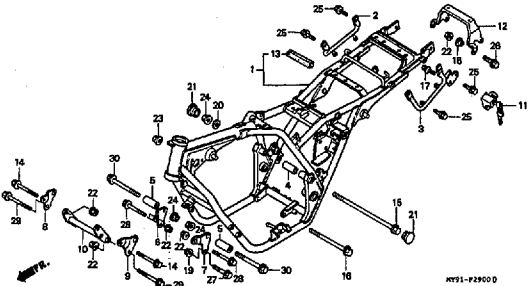
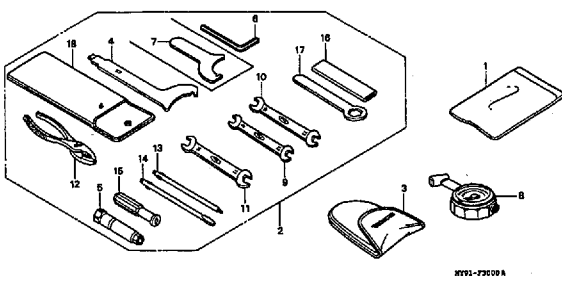
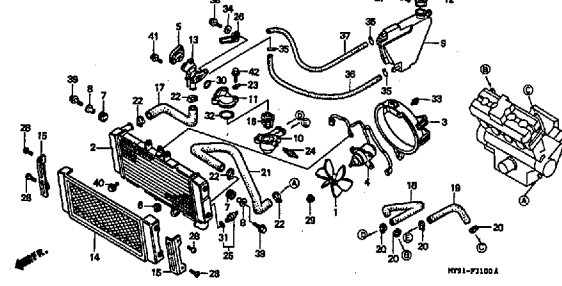
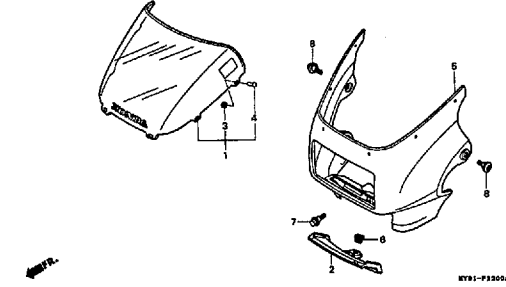
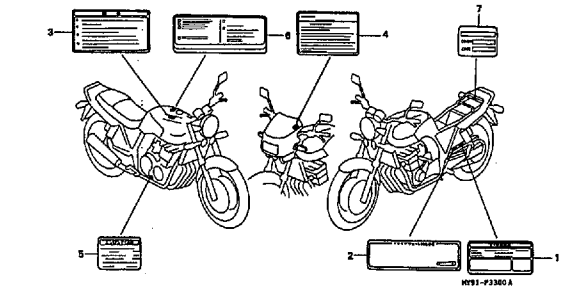
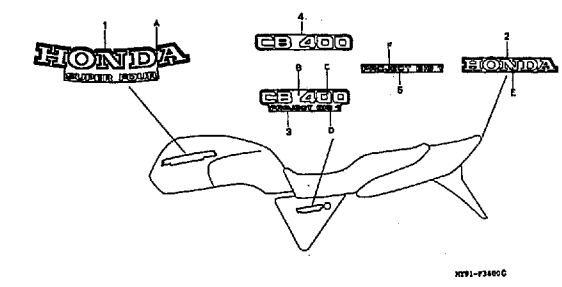
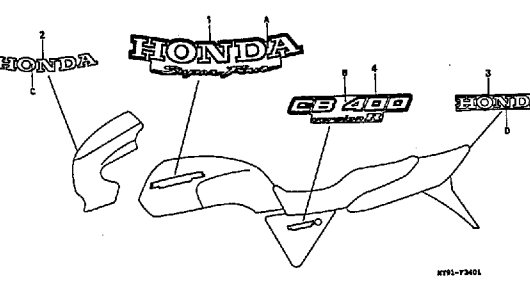
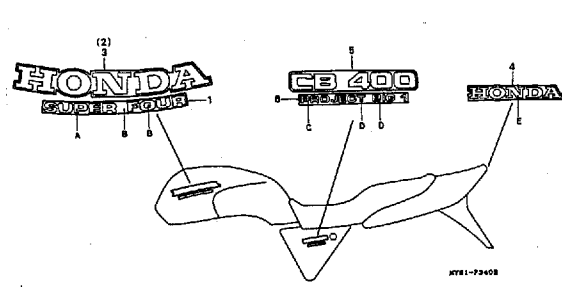
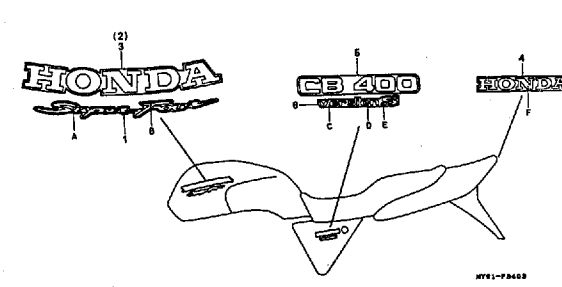
F-28 ワイヤハーネス・イグニッションコイル K15



D 2

フレーム グループ 目次

・イラスト内の見出し番号は本文イラストの見出し番号と異なる場合があります。

<p>F-29 フレームボディ L1</p>	<p>F-30 ツール L3</p>	<p>F-31 ラジエター L4</p>
 <p>MY91-P2900</p>	 <p>MY91-P3000A</p>	 <p>MY91-P3100A</p>
<p>F-32 カウル (CB400FIS) L6</p>	<p>F-33 コーシオンラベル L7</p>	<p>F-34 マーク (CB400FIN・FIR・FIS) L9</p>
 <p>MY91-P3200A</p>	 <p>MY91-P3300A</p>	 <p>MY91-P3400C</p>
<p>F-34-1 マーク (CB400FIS) L11</p>	<p>F-34-2 マーク (CB400FIT) L12</p>	<p>F-34-3 マーク (CB400FIT) L13</p>
 <p>MY91-P3401</p>	 <p>MY91-P3402</p>	 <p>MY91-P3403</p>

・イラスト内の見出し番号は本文イラストの見出し番号と異なる場合があります。

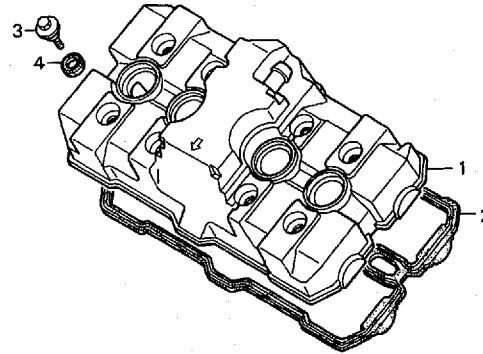
F-34-4 マーク (CB400FⅣ) L14	F-34-5 マーク (CB400FⅣ) L15	

E 1

ブロックNO.

E-1

シリンダーヘッドカバー



MY91-E0100

MY91E0100

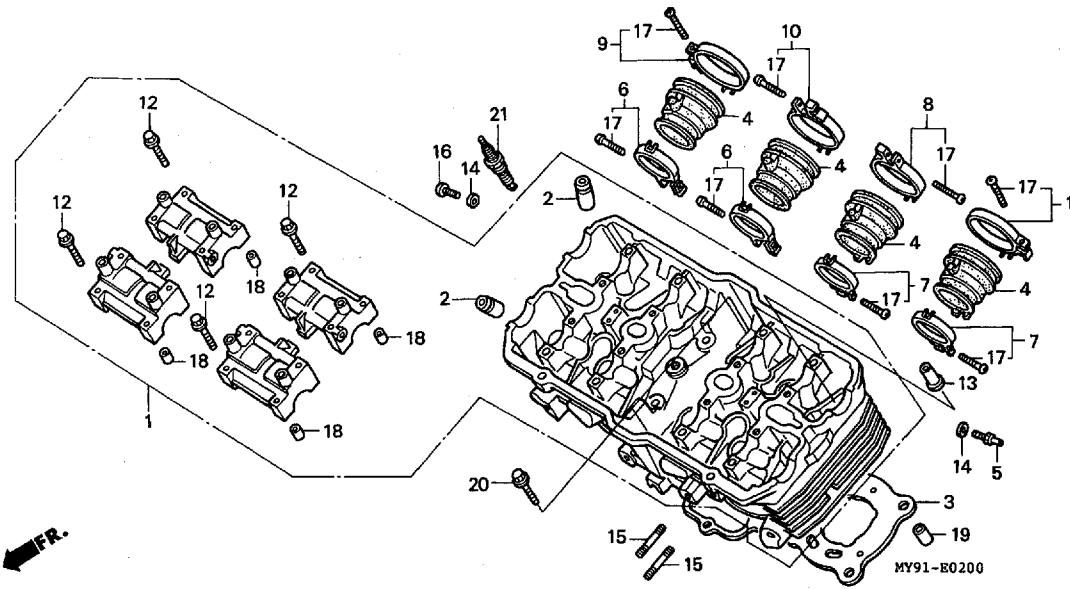
整備項目	標準時間	見出番号	部品番号	部品名	希望小売価格	使用個数								適用号機		タイプ		
						F2N	F2R	F2S	F2T	F2V	F3S	F3T	F3V	初号機	終号機			
カバーASSY. シリンダーヘッド ・カスケツトヘッドカバー	1.0	1	12305-MY9-000	カバーASSY. シリンダーヘッド	10,100	1	1	-	-	-	-	-	-	-	-	-	-	
			12305-MY9-750	カバーASSY. シリンダーヘッド	10,600	-	-	1	-	-	1	-	-	-	-	-	-	-
			12305-MY9-790	カバーASSY. シリンダーヘッド	10,600	-	-	-	1	1	-	1	1	-	-	-	-	-
			12391-MY9-000	カスケツトヘッドカバー	2,500	1	1	1	1	1	1	1	1	1	1	1	1	1
		3	90017-KT7-010	ホルトヘッドカバー	220	8	8	8	-	-	8	-	-	-	-	-	-	
			90017-MY9-790	ホルトヘッドカバー	120	-	-	-	8	8	-	8	8	-	-	-	-	
		4	90543-MV9-670	ラバーマウンティング	120	8	8	8	8	8	8	8	8	8	8	8	8	

E 2

ブロックNO.

E-2

シリンダーヘッド



MY91-R0200

MY91E0200

整備項目	標準時間	見出番号	部品番号	部品名	希望小売価格	使用個数								適用機種 初号機 終号機	タイプ		
						F2N	F2R	F2S	F2T	F2V	F3S	F3T	F3V				
ヘッドASSY., シリンダー	7.5	1	12010-MY9-000	ヘッドASSY., シリンダー	79,500	1	-	-	-	-	-	-	-	-	-	-	-
カイト, ハルフ	4.2		12010-MY9-010	ヘッドASSY., シリンダー	78,000	-	1	-	-	-	-	-	-	-	-	-	-
(リーミッシュウェイ フクム)			12010-MY9-750	ヘッドASSY., シリンダー	78,000	-	-	1	-	-	1	-	-	-	-	-	-
(イツコマシ 0.3 カサシ)			12010-MY9-790	ヘッドASSY., シリンダー	78,000	-	-	-	1	1	-	1	1	-	-	-	-
(ハルフシッシュウェイ フクマシ)			12204-MV4-305	カイト, ハルフ (O.S.)	640	16	16	16	16	16	16	16	16	16	16	16	16
(シッシュウェイハ 0.2 クワエル)			12251-KY2-005	カスケツト, シリンダーヘッド	2,800	1	-	-	-	-	-	-	-	-	-	-	-
カスケツト, シリンダーヘッド	3.5		12251-MY9-691	カスケツト, シリンダーヘッド	2,950	-	1	1	1	1	1	1	1	1	1	1	1
インシュレーター, キャブフィルター	0.8		16211-KAZ-000	インシュレーター, キャブフィルター	460	4	4	4	4	4	4	4	4	4	4	4	4
(イチタニイロハノハアワ 0.9 トスル)			16214-MB0-000	シヨイント, フースト	175	1	1	1	1	1	1	1	1	1	1	1	1
フランク, スハーク	0.1																
(イツコマシ 0.1 カサシ)			6	16214-MY9-000	ハントA, インシュレーター	280	2	2	2	2	2	2	2	2	2	2	2
(イチタニイロハノハアワ 0.3 トスル)			7	16215-MY9-000	ハントB, インシュレーター	280	2	2	2	2	2	2	2	2	2	2	2
			8	16217-KY1-000	ハントC, インシュレーター	280	1	1	1	1	1	1	1	1	1	1	1
			9	16217-MY9-000	ハントD, インシュレーター	280	1	1	1	1	1	1	1	1	1	1	1
			10	16219-KY1-000	ハントB, インシュレーター	280	1	1	1	1	1	1	1	1	1	1	1
			11	16219-MY9-000	ハントC, インシュレーター	280	1	1	1	1	1	1	1	1	1	1	1
			12	90017-MA6-000	ホルト, フラコシ 6X45.5	125	16	16	16	16	16	16	16	16	16	16	16
			13	90443-KY2-010	ナツ, キャツツ 8MM	200	12	12	12	12	12	12	12	12	12	12	12
			14	90452-323-000	ワツヤ 5MM	95	4	4	4	4	4	4	4	4	4	4	4
			15	92900-06022-0E	ホルト, スタツツ 6X22	50	8	8	8	8	8	8	8	8	8	8	8
			16	93500-05010-0A	スクリュ, ハン 5X10	25	3	3	3	3	3	3	3	3	3	3	3
			17	93500-05022-0G	スクリュ, ハン 5X22	30	8	8	8	8	8	8	8	8	8	8	8
			18	94301-08140	ヒン, ノツク 8X14	60	8	8	8	8	8	8	8	8	8	8	8
			19	94301-10160	ヒン, ノツク 10X16	70	2	2	2	2	2	2	2	2	2	2	2
			20	95701-06032-00	ホルト, フラコシ 6X32	40	2	2	2	2	2	2	2	2	2	2	2
			21	98059-58916	フランク, スハーク (CR8EH9) (NGK)	750	4	4	4	4	4	4	4	4	4	4	4
				1997.01.10													

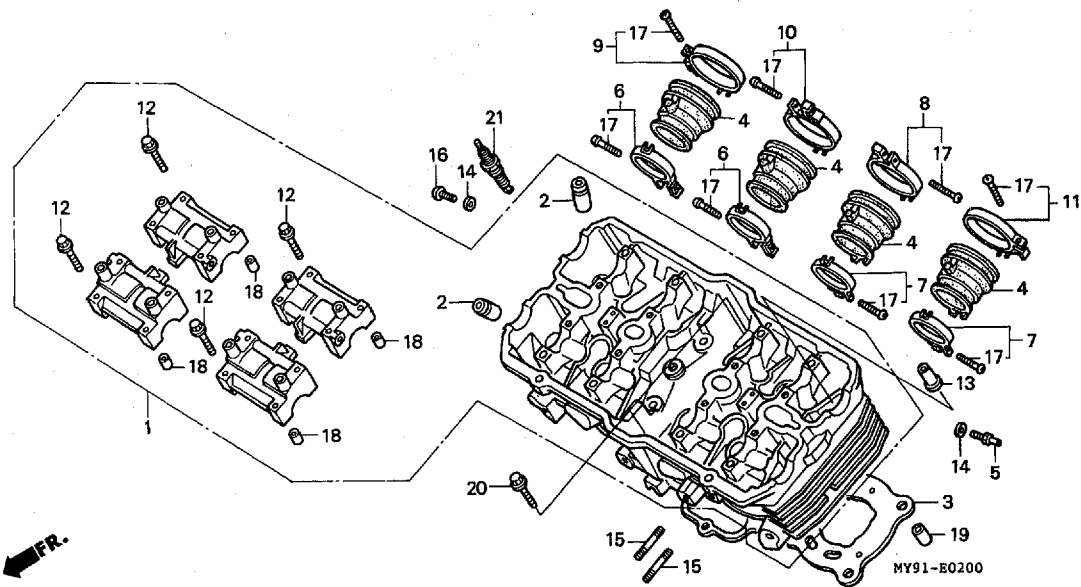
2

E 3

ブロックNO.

E-2

シリンダーヘッド



2

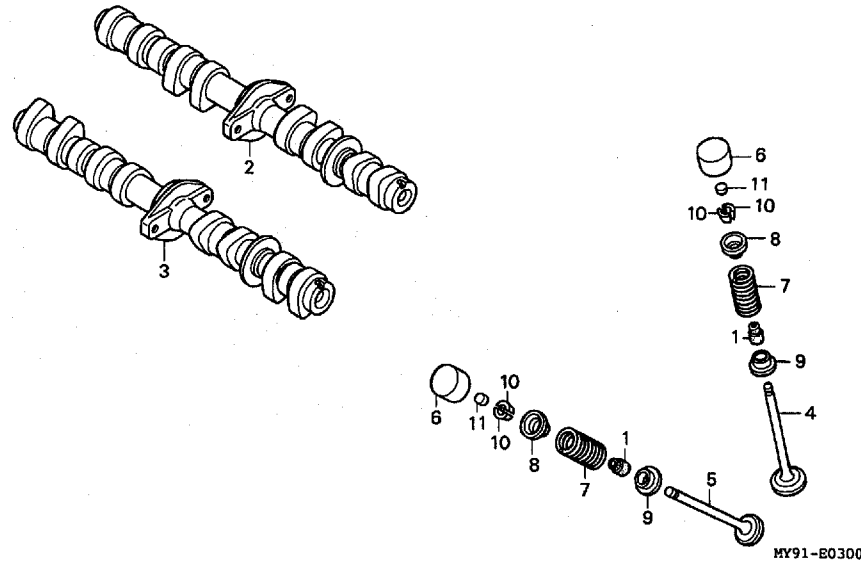
整備項目	標準時間	見出番号	部品番号	部品名	希望小売価格	使用個数								適用号機		タイプ
						CB400								初号機	終号機	
						F2N	F2R	F2S	F2T	F2V	F3S	F3T	F3V			
		21)	98059-58926	ワラック、スパーク (U24FER9) (DENSO)	750	4	4	4	4	4	4	4	4			
			98059-59916	ワラック、スパーク (CR9EH9) (NGK)	750	(4)	(4)	(4)	(4)	(4)	(4)	(4)	(4)			
			98059-59926	ワラック、スパーク (U27FER9) (DENSO)	750	(4)	(4)	(4)	(4)	(4)	(4)	(4)	(4)			

E 4

ブロックNO.

E-3

カムシャフト・バルブ



MY91E0300

整備項目	標準時間	見出番号	部品番号	部品名	希望小売価格	使用個数								適用号機		タイプ
						F2N	F2R	F2S	F2T	F2V	F3S	F3T	F3V	初号機	終号機	
カムシャフトCOMP. (イツコマシ 0.7 カサン)	2.2	1	12208-KY2-003	シール, ハルフトステム	310	16	16	16	16	16	16	16	16			
ハルフト	3.9	2	14100-MY9-000	カムシャフトCOMP., インテーク	17,600	1	1	1	1	1	1	1	1			
(イツコマシ 0.2 カサン)		3	14200-MY9-000	カムシャフトCOMP., エキゾースト	17,600	1	1	1	1	1	1	1	1			
(ハルフトシートノ シユウセイ フクム)		4	14711-KY2-010	ハルフト, インレット	960	8	8	-	-	-	-	-	-			
(ハルフトカイトノ コウカン フクマス)		5	14711-MY9-750	ハルフト, インレット	960	-	-	8	8	8	8	8	8			
スプリング, ハルフト	3.7	5	14721-KY2-010	ハルフト, エキゾースト	1,950	8	8	-	-	-	-	-	-			
(イツコマシ 0.1 カサン)			14721-MY9-750	ハルフト, エキゾースト	1,950	-	-	8	8	8	8	8	8			
(カンレンフヘン フクム)		6	14731-KY2-013	リフター, ハルフト	1,550	16	-	-	-	-	-	-	-			
			14731-KY2-015	リフター, ハルフト	1,500	16	16	-	-	-	-	-	-			
			14731-MV4-003	リフター, ハルフト	1,500	16	16	-	-	-	-	-	-			
			14731-MY9-751	リフター, ハルフト	1,500	-	-	16	16	16	16	16	16			
		7	14751-MY9-003	スプリング, ハルフト	360	16	16	16	16	16	-	-	-			
			14751-MY9-004	スプリング, ハルフト	360	16	16	16	16	16	-	-	-			
			14751-KY2-000	スプリング, ハルフト	340	-	-	-	-	-	16	16	16			
		8	14771-KY2-000	リテナー, ハルフトスプリング	320	16	16	16	16	16	16	16	16			
		9	14775-KY2-000	シート, ハルフトスプリング	215	16	16	16	16	16	16	16	16			
		10	14781-KY2-003	コッター, ハルフト	130	32	32	32	32	32	32	32	32			
		11	14901-KT7-013	シム, タハツト (1.200)	280	16	16	16	16	16	16	16	16			
			14902-KT7-013	シム, タハツト (1.225)	280	16	16	16	16	16	16	16	16			
			14903-KT7-013	シム, タハツト (1.250)	280	16	16	16	16	16	16	16	16			
			14904-KT7-013	シム, タハツト (1.275)	280	16	16	16	16	16	16	16	16			
			14905-KT7-013	シム, タハツト (1.300)	280	16	16	16	16	16	16	16	16			
			14906-KT7-013	シム, タハツト (1.325)	280	16	16	16	16	16	16	16	16			
			14907-KT7-013	シム, タハツト (1.350)	280	16	16	16	16	16	16	16	16			
			14908-KT7-013	シム, タハツト (1.375)	280	16	16	16	16	16	16	16	16			
			14909-KT7-013	シム, タハツト (1.400)	280	16	16	16	16	16	16	16	16			
			14910-KT7-013	シム, タハツト (1.425)	280	16	16	16	16	16	16	16	16			

1997.01.10

E4

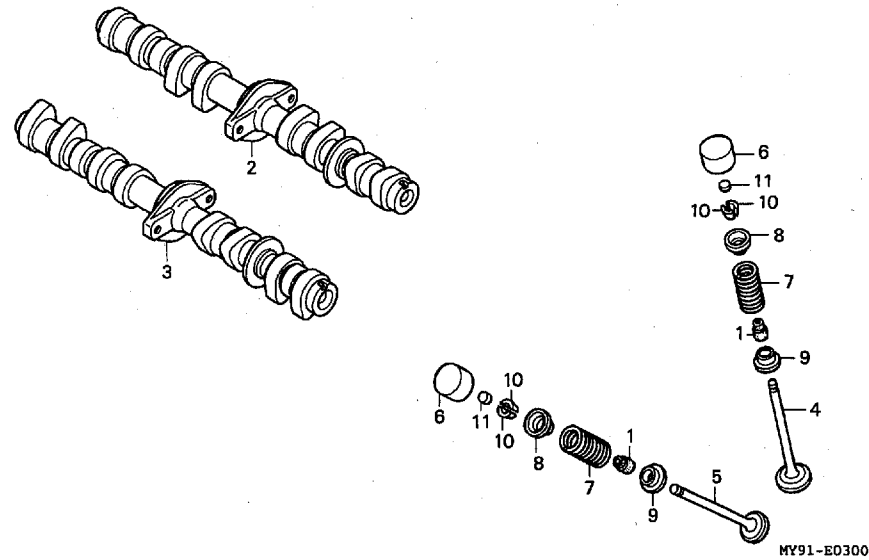
2

E 5

ブロックNO.

E - 3

カムシャフト・バルブ



MY91E0300

整備項目	標準時間	見出番号	部品番号	部品名	希望小売価格	使用個数								適用号機 初号機 終号機	タイプ	
						CB400										
						F2N	F2R	F2S	F2T	F2V	F8S	F8T	F8V			
		11)	14911-KT7-013	バルブヘッド (1.450).....	280	16	16	16	16	16	16	16	16	16		
			14912-KT7-013	バルブヘッド (1.475).....	280	16	16	16	16	16	16	16	16	16		
			14913-KT7-013	バルブヘッド (1.500).....	280	16	16	16	16	16	16	16	16	16		
			14914-KT7-013	バルブヘッド (1.525).....	280	16	16	16	16	16	16	16	16	16		
			14915-KT7-013	バルブヘッド (1.550).....	280	16	16	16	16	16	16	16	16	16		
			14916-KT7-013	バルブヘッド (1.575).....	280	16	16	16	16	16	16	16	16	16		
			14917-KT7-013	バルブヘッド (1.600).....	280	16	16	16	16	16	16	16	16	16		
			14918-KT7-013	バルブヘッド (1.625).....	280	16	16	16	16	16	16	16	16	16		
			14919-KT7-013	バルブヘッド (1.650).....	280	16	16	16	16	16	16	16	16	16		
			14920-KT7-013	バルブヘッド (1.675).....	280	16	16	16	16	16	16	16	16	16		
			14921-KT7-013	バルブヘッド (1.700).....	280	16	16	16	16	16	16	16	16	16		
			14922-KT7-013	バルブヘッド (1.725).....	280	16	16	16	16	16	16	16	16	16		
			14923-KT7-013	バルブヘッド (1.750).....	280	16	16	16	16	16	16	16	16	16		
			14924-KT7-013	バルブヘッド (1.775).....	280	16	16	16	16	16	16	16	16	16		
			14925-KT7-013	バルブヘッド (1.800).....	280	16	16	16	16	16	16	16	16	16		
			14926-KT7-013	バルブヘッド (1.825).....	280	16	16	16	16	16	16	16	16	16		
			14927-KT7-013	バルブヘッド (1.850).....	280	16	16	16	16	16	16	16	16	16		
			14928-KT7-013	バルブヘッド (1.875).....	280	16	16	16	16	16	16	16	16	16		
			14929-KT7-013	バルブヘッド (1.900).....	280	16	16	16	16	16	16	16	16	16		
			14930-KT7-013	バルブヘッド (1.925).....	280	16	16	16	16	16	16	16	16	16		
			14931-KT7-013	バルブヘッド (1.950).....	280	16	16	16	16	16	16	16	16	16		
			14932-KT7-013	バルブヘッド (1.975).....	280	16	16	16	16	16	16	16	16	16		
			14933-KT7-013	バルブヘッド (2.000).....	280	16	16	16	16	16	16	16	16	16		
			14934-KT7-013	バルブヘッド (2.025).....	280	16	16	16	16	16	16	16	16	16		
			14935-KT7-013	バルブヘッド (2.050).....	280	16	16	16	16	16	16	16	16	16		
			14936-KT7-013	バルブヘッド (2.075).....	280	16	16	16	16	16	16	16	16	16		
			14937-KT7-013	バルブヘッド (2.100).....	280	16	16	16	16	16	16	16	16	16		
			14938-KT7-013	バルブヘッド (2.125).....	280	16	16	16	16	16	16	16	16	16		
			14939-KT7-013	バルブヘッド (2.150).....	280	16	16	16	16	16	16	16	16	16		

1997.01.10

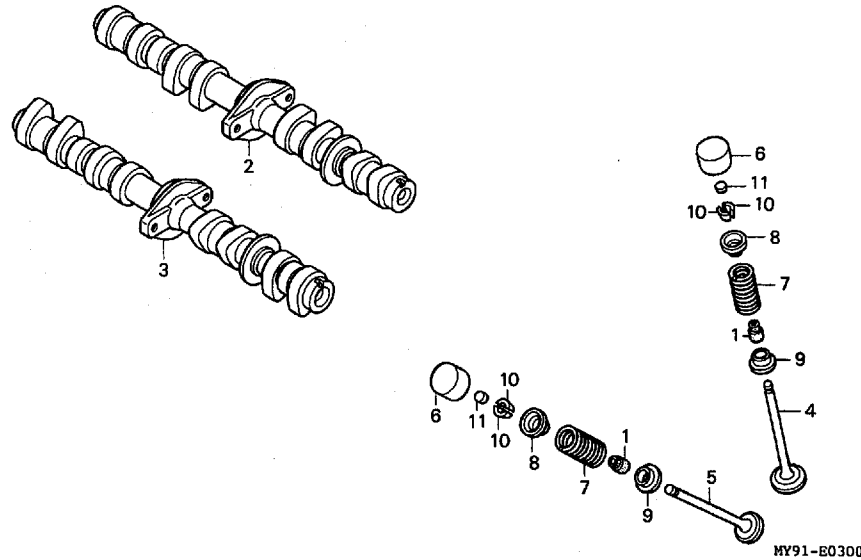
E5

E 6

ブロックNO.

E - 3

カムシャフト・バルブ



MY1E0300

整備項目	標準時間	見出番号	部品番号	部品名	希望小売価格	使用個数								適用号機		タイプ
						CB400								初号機	終号機	
						F2N	F2R	F2S	F2T	F2V	F3S	F3T	F3V			
		11)	14940-KT7-013	バルブヘッド (2.175).....	280	16	16	16	16	16	16	16	16			
			14941-KT7-013	バルブヘッド (2.200).....	280	16	16	16	16	16	16	16	16			
			14942-KT7-013	バルブヘッド (2.225).....	280	16	16	16	16	16	16	16	16			
			14943-KT7-013	バルブヘッド (2.250).....	280	16	16	16	16	16	16	16	16			
			14944-KT7-013	バルブヘッド (2.275).....	280	16	16	16	16	16	16	16	16			
			14945-KT7-013	バルブヘッド (2.300).....	280	16	16	16	16	16	16	16	16			
			14946-KT7-013	バルブヘッド (2.325).....	280	16	16	16	16	16	16	16	16			
			14947-KT7-013	バルブヘッド (2.350).....	280	16	16	16	16	16	16	16	16			
			14948-KT7-013	バルブヘッド (2.375).....	280	16	16	16	16	16	16	16	16			
			14949-KT7-013	バルブヘッド (2.400).....	280	16	16	16	16	16	16	16	16			
			14950-KT7-013	バルブヘッド (2.425).....	280	16	16	16	16	16	16	16	16			
			14951-KT7-013	バルブヘッド (2.450).....	280	16	16	16	16	16	16	16	16			
			14952-KT7-013	バルブヘッド (2.475).....	280	16	16	16	16	16	16	16	16			
			14953-KT7-013	バルブヘッド (2.500).....	280	16	16	16	16	16	16	16	16			
			14954-KT7-013	バルブヘッド (2.525).....	280	16	16	16	16	16	16	16	16			
			14955-KT7-013	バルブヘッド (2.550).....	280	16	16	16	16	16	16	16	16			
			14956-KT7-013	バルブヘッド (2.575).....	280	16	16	16	16	16	16	16	16			
			14957-KT7-013	バルブヘッド (2.600).....	280	16	16	16	16	16	16	16	16			
			14958-KT7-013	バルブヘッド (2.625).....	280	16	16	16	16	16	16	16	16			
			14959-KT7-013	バルブヘッド (2.650).....	280	16	16	16	16	16	16	16	16			
			14960-KT7-013	バルブヘッド (2.675).....	280	16	16	16	16	16	16	16	16			
			14961-KT7-013	バルブヘッド (2.700).....	280	16	16	16	16	16	16	16	16			
			14962-KT7-013	バルブヘッド (2.725).....	280	16	16	16	16	16	16	16	16			
			14963-KT7-013	バルブヘッド (2.750).....	280	16	16	16	16	16	16	16	16			
			14964-KT7-013	バルブヘッド (2.775).....	280	16	16	16	16	16	16	16	16			
			14965-KT7-013	バルブヘッド (2.800).....	280	16	16	16	16	16	16	16	16			
			14966-KT7-013	バルブヘッド (2.825).....	280	16	16	16	16	16	16	16	16			
			14967-KT7-013	バルブヘッド (2.850).....	280	16	16	16	16	16	16	16	16			
			14968-KT7-013	バルブヘッド (2.875).....	280	16	16	16	16	16	16	16	16			

1997.01.10

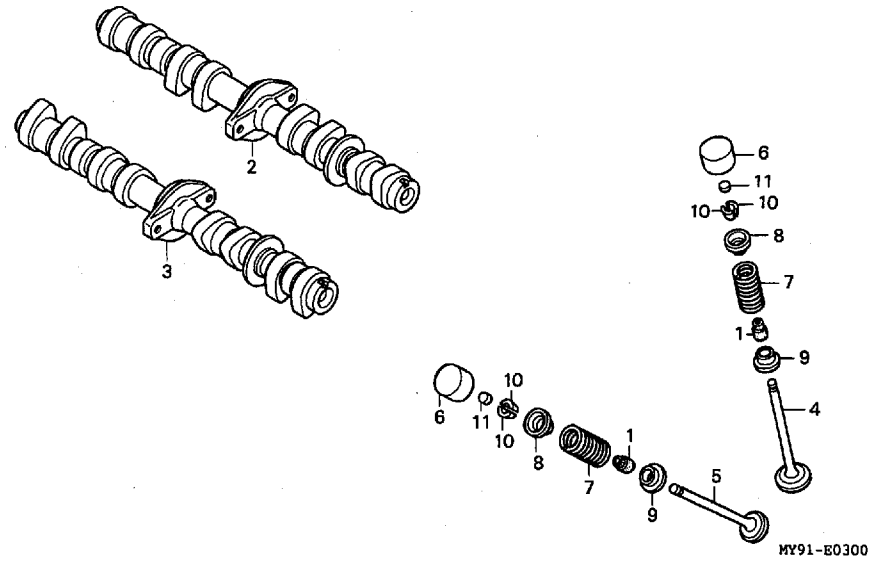
E6

E 7

ブロックNO.

E-3

カムシャフト・バルブ



MY91E0300

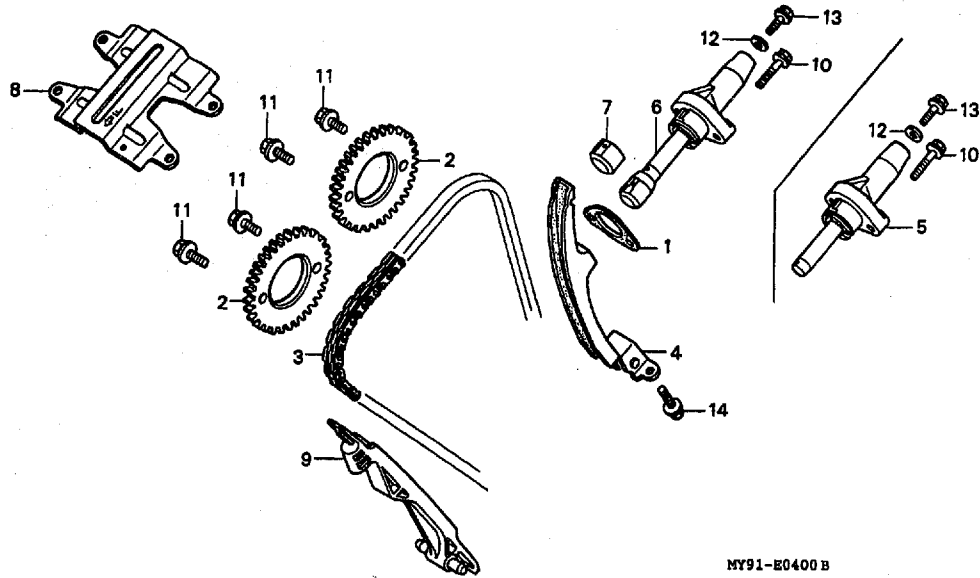
整備項目	標準時間	見出番号	部品番号	部品名	希望小価格	使用個数								適用号機		タイプ	
						CB400								初号機	終号機		
						F2N	F2R	F2S	F2T	F2V	F3S	F3T	F3V				
		11)	14969-KT7-013	シム、ワッパ (2.900).....	280	16	16	16	16	16	16	16	16				

E 8

ブロックNO.

E-4

カムチェーン・テンショナー



MY91E0400B

整備項目	標準時間	見出番号	部品番号	部品名	希望小売価格	使用個数								適用号機		タイプ
						F2N	F2R	F2S	F2T	F2V	F3S	F3T	F3V	初号機	終号機	
スプロケット,カム (イツコマシ 0.4 カサシ)	1.7	1	12194-HC5-740	カスケツト,テンシヨナーホル	100	1	1	1	1	1	1	1	1			
チェン,カム	*6.8	2	14321-MY9-000	スプロケツト,カム (38T)	2,650	2	-	-	-	-	-	-	-			
テンシヨナーCOMP.,カムチェン	*5.9		14321-MY9-690	スプロケツト,カム (38T)	2,650	-	2	2	2	2	-	-	-			
リフターASSY.,テンシヨナー	1.0	3	14321-MY9-750	スプロケツト,カム (38T)	2,650	-	-	-	-	-	2	2	2			
カイトA,カムチェン			14401-MY9-003	チェン,カム	3,950	1	-	-	-	-	-	-	-			
カイトB,カムチェン			14401-MY9-691	チェン,カム	3,950	-	1	1	1	1	1	1	1			
		4	14510-MY9-000	テンシヨナーCOMP.,カムチェン	4,400	1	-	-	-	-	-	-	-			
			14510-MY9-690	テンシヨナーCOMP.,カムチェン	4,400	-	1	1	1	1	1	1	1			
		5	14520-MY9-003	リフターASSY.,テンシヨナー	2,900	1	-	-	-	-	-	-	-			
		6	14520-MY9-691	リフターASSY.,テンシヨナー	3,000	-	1	1	1	1	1	1	1			
		7	14524-MY9-690	キャツフ,リフターハツト	220	-	1	1	1	1	1	1	1			
		8	14546-MY9-000	カイトB,カムチェン	1,150	1	-	-	-	-	-	-	-			
			14546-MY9-690	カイトCOMP. B,カムチェン	1,200	-	1	1	1	1	1	1	1			
		9	14620-MY9-003	カイトA,カムチェン (NOK)	2,050	1	-	-	-	-	-	-	-			
			14620-MY9-690	カイトA,カムチェン	2,050	-	1	-	-	-	-	-	-			
			14620-MY9-691	カイトA,カムチェン (NOK)	2,050	-	1	1	1	1	1	1	1			
		10	90001-GHB-670	ホルト,フランジ 6X25	90	2	2	2	2	-	2	2	-			
			90004-GHB-670	ホルト,フランジ 6X25	90	-	-	-	-	2	-	-	2			
		11	90026-MM8-000	ホルト,UBS 7X15	115	4	-	-	-	-	-	-	-			
			90027-MY9-690	ホルト,UBS 7X13	110	-	4	4	4	4	4	4	4			
		12	90442-397-000	ワツシャー,シーリング 6MM	125	1	1	1	1	1	1	1	1			
		13	95701-06010-00	ホルト,フランジ 6X10	35	1	1	-	-	-	-	-	-			
			90001-GHB-600	ホルト,フランジ 6X10	80	-	-	1	1	-	1	1	-			
			90004-GHB-600	ホルト,フランジ 6X10(NSHF)	85	-	-	-	-	1	-	-	1			
		14	95701-06016-00	ホルト,フランジ 6X16	35	2	2	-	-	-	-	-	-			
			95701-06014-00	ホルト,フランジ 6X14	35	-	-	2	2	2	2	2	2			

1997.01.10

E8

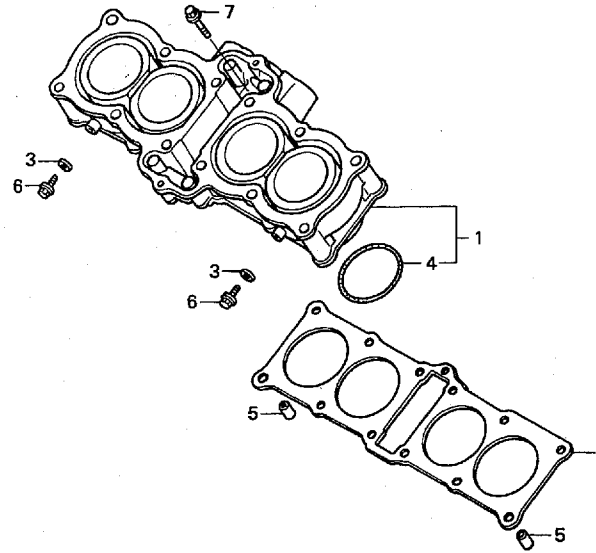
2

E 9

ブロックNO.

E-5

シリンダー



MY91-E0500

MY91E0500

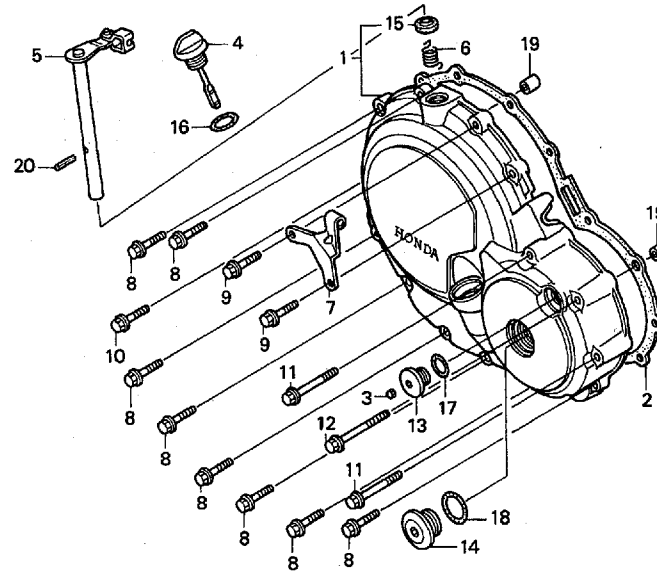
整備項目	標準時間	見出番号	部品番号	部品名	希望小売価格	使用個数								適用号機		タイプ	
						F2N	F2R	F2S	F2T	F2V	F3S	F3T	F3V	初号機	終号機		
シリンダーCOMP.....	4.3	1	12100-MY9-000	シリンダーCOMP.....	52,200	1	1	-	-	-	-	-	-	-	-	-	-
カスケット,シリンダー.....	4.0		12100-MY9-750	シリンダーCOMP.....	52,200	-	-	1	-	-	1	-	-	-	-	-	-
			12100-MY9-790	シリンダーCOMP.....	52,200	-	-	-	1	1	-	1	1	-	-	-	-
		2	12191-KY2-000	カスケット,シリンダー.....	590	1	1	1	1	1	1	1	1	1	1	1	1
		3	90463-ML7-000	ワッシャー,シリング 6.5MM.....	90	2	2	2	2	2	2	2	2	2	2	2	2
		4	91304-KT8-003	Oリング 61X2(アライ).....	130	4	4	4	4	4	4	4	4	4	4	4	4
		4	91304-KT8-004	Oリング 61X2(NOK).....	160	4	-	-	-	-	-	-	-	-	-	-	-
		5	94301-10160	ピココンパツク 10X16.....	70	2	2	2	2	2	2	2	2	2	2	2	2
		6	95701-06012-07	ホルルト,フランジ 6X12.....	35	2	2	2	2	2	2	2	2	2	2	2	2
		7	95701-06032-00	ホルルト,フランジ 6X32.....	40	1	1	1	1	1	1	1	1	1	1	1	1

E 10

ブロックNO.

E-6

R. クランクケースカバー



MY91-E0600



MY91E0600

整備項目	標準時間	見出番号	部品番号	部品名	希望小売価格	使用個数								適用号機		タイプ			
						F2N	F2R	F2S	F2T	F2V	F3S	F3T	F3V	初号機	終号機				
カバー、R.クランクケース	0.8	1	11330-MY9-000	カバー、R.クランクケース	15,800	1	1	-	-	-	-	-	-	-	-	-	-	-	
レバーCOMP.、クラッチ	0.6		11330-MY9-750	カバーCOMP.、R.クランクケース	15,800	-	-	1	-	-	1	-	-	-	-	-	-	-	
(カンレノンフタ付)			11330-MY9-790	カバーCOMP.、R.	15,800	-	-	-	1	1	-	1	1	-	-	-	-	-	
カスケット、R.クランクケースカバー			2	11396-MY9-000	カスケット、R.クランクケースカバー	810	1	1	1	1	1	1	1	1	1	1	1	1	1
			3	12392-MJ0-000	ワッシャー、6カク 6MM.	125	1	1	1	1	1	1	1	1	1	1	1	1	1
			4	15650-MY9-000	ケースCOMP.、オイルレベル	710	1	1	1	1	1	1	1	1	1	1	1	1	1
		5	22710-KT8-020	レバーCOMP.、クラッチ	1,550	1	-	-	-	-	-	-	-	-	-	-	-	-	
			22710-MY9-900	レバーCOMP.、クラッチ	1,600	1	-	-	-	-	-	-	-	-	-	-	-	-	
						-	1	1	1	1	1	1	1	1	1	1	1	1	
		6	22815-428-000	スプリング、クラッチレバー	140	1	1	1	1	1	1	1	1	1	1	1	1	1	
		7	22821-MY9-000	レシーバー、クラッチケーブル	610	1	1	1	1	1	1	1	1	1	1	1	1	1	
		8	90002-GHB-680	ボルト、フランジ 6X28.	100	8	8	8	8	-	8	8	-	-	-	-	-	-	
			90005-GHB-680	ボルト、フランジ 6X28 (NSHF)	90	-	-	-	-	-	8	-	-	-	8	-	-	-	
		9	90002-GHB-690	ボルト、フランジ 6X32.	100	2	2	2	2	-	2	2	-	-	-	-	-	-	
			90005-GHB-690	ボルト、フランジ 6X32 (NSHF)	90	-	-	-	-	-	2	-	-	-	2	-	-	-	
		10	90002-GHB-700	ボルト、フランジ 6X35.	100	1	1	1	1	-	1	1	-	-	-	-	-	-	
			90005-GHB-700	ボルト、フランジ 6X35 (NSHF)	90	-	-	-	-	-	1	-	-	-	1	-	-	-	
		11	90002-GHB-740	ボルト、フランジ 6X55.	125	2	2	2	2	-	2	2	-	-	-	-	-	-	
			90005-GHB-740	ボルト、フランジ 6X55 (NSHF)	95	-	-	-	-	-	2	-	-	-	2	-	-	-	
		12	90002-GHB-750	ボルト、フランジ 6X60.	130	1	1	1	1	-	1	1	-	-	-	-	-	-	
			90005-GHB-750	ボルト、フランジ 6X60 (NSHF)	95	-	-	-	-	-	1	-	-	-	1	-	-	-	
		13	90084-KY2-000	キャップ 14MM.	370	1	1	1	1	1	1	1	1	1	1	1	1	1	
		14	90087-MR1-000	キャップ 30MM.	550	1	1	1	1	1	1	1	1	1	1	1	1	1	
		15	91204-KK0-003	オイルシール 12X18X5 (アライ)	155	1	1	1	1	1	1	1	1	1	1	1	1	1	
		16	91301-250-000	リング 21.5MM.	110	1	1	1	1	1	1	1	1	1	1	1	1	1	
		17	91303-377-000	リング 13.8X2.5.	250	1	1	1	1	1	1	1	1	1	1	1	1	1	

1997.01.10

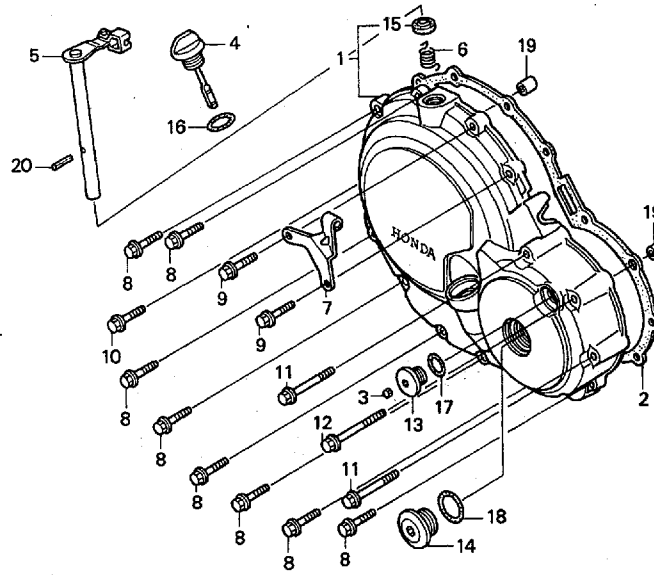
E10

E 11

ブロックNO.

E-6

R. クランクケースカバー



MY91-E0600

MY91E0600

整備項目	標準時間	見出番号	部品番号	部品名	希望小売価格	使用個数								適用号機		タイプ
						CB400								初号機	終号機	
						F2N	F2R	F2S	F2T	F2V	F3S	F3T	F3V			
		18	91356-425-003	Oリング 29.7X2.4(NOK).....	170	1	1	1	1	1	1	1	1			
		19	94301-08140	ピッチノック 8X14.....	60	2	2	2	2	2	2	2	2			
		20	94305-30162	ピッチスプリング 3X16.....	50	1	1	1	1	1	1	1	1			

1997.01.10

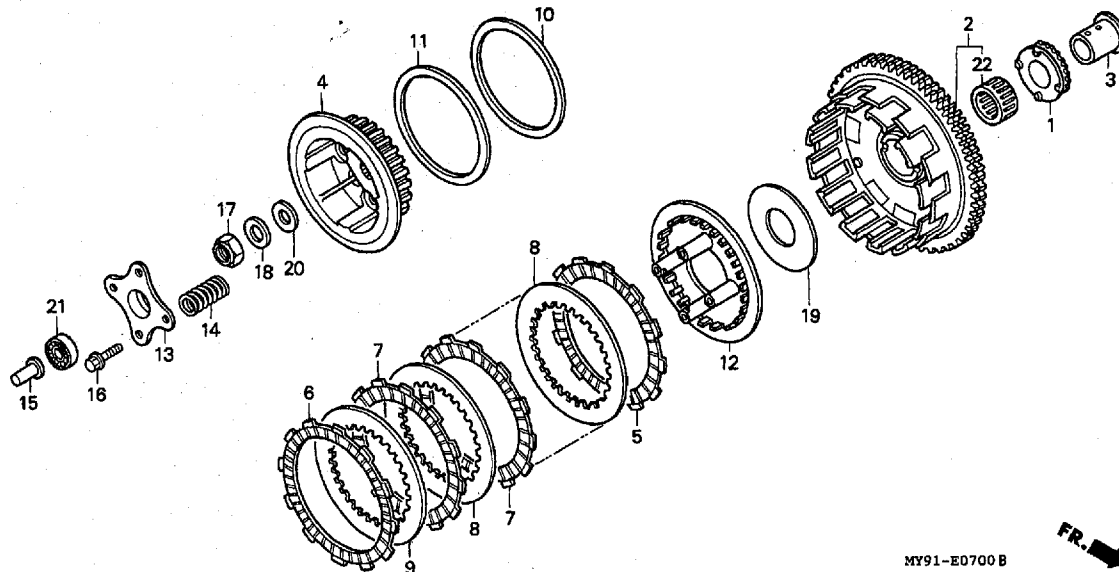
E11

E 12

ブロックNO.

E-7

クラッチ



MY91-E0700B

MY91E0700B

整備項目	標準時間	見出番号	部品番号	部品名	希望小売価格	使用個数								適用号機		タイプ
						F2N	F2R	F2S	F2T	F2V	F3S	F3T	F3V	初号機	終号機	
スプロケット,オイルポンプドライブ	1.0	1	15131-KT8-000	スプロケット,オイルポンプドライブ (25T)	1,550	1	1	1	-	-	1	-	-			
アウターCOMP.,クラッチ センター,クラッチ	0.9		15131-MY9-790	スプロケット,オイルポンプドライブ (25T)	1,550	-	-	-	1	1	-	1	1			
テイスク,クラッチフリクション (カンレコフヒン フグム)		2	22100-MY9-000	アウターCOMP.,クラッチ	16,200	1	1	1	1	1	1	1	1			
(ニオイシヨウテモ トウシカン)		3	22118-KAF-000	カイト,クラッチアウター	800	1	1	1	1	1	1	1	1			
フレート,クラッチフリクション		4	22120-KAF-000	センターCOMP.,クラッチ	3,700	1	-	-	-	-	-	-	-			
スプリング,クラッチ	0.7	4	22120-MY9-690	センター,クラッチ	3,650	-	1	1	1	1	1	1	1			
(ニオイシヨウテモ トウシカン)		5	22201-KY2-000	テイスク,クラッチフリクション	670	1	1	1	1	1	1	1	1			
		6	22201-MA7-000	テイスク,クラッチフリクション	690	1	1	1	1	1	1	1	1			
		7	22201-MT6-601	テイスク,クラッチフリクション	670	4	4	4	4	4	4	4	4			
		8	22321-MN4-000	フレート,クラッチ	490	4	4	4	4	4	4	4	4			
		9	22322-MN4-000	フレートB,クラッチ	470	1	1	1	1	1	1	1	1			
		10	22325-MN4-000	スプリング,クラッチフレート	440	1	1	1	1	1	1	1	1			
		11	22326-MN4-000	シート,シヤタースプリング	220	1	1	1	1	1	1	1	1			
		12	22350-MN4-000	フレート,クラッチフリクション	2,350	1	1	1	1	1	1	1	1			
		13	22361-MN4-010	フレート,クラッチリフター	680	1	1	1	1	1	1	1	1			
		14	22401-MY9-003	スプリング,クラッチ	185	4	4	4	4	4	4	4	4			
		15	22847-KY2-000	ロツト,クラッチリフター	215	1	-	-	-	-	-	-	-			
			22847-MY9-900	ロツト,クラッチリフター	215	-	1	1	1	1	1	1	1			
		16	90003-MM9-000	ホルト,フランシ 6X28	110	4	4	4	4	4	4	4	4			
		17	90241-KM9-000	ナツト,ロツク 20MM	340	1	1	1	1	1	1	1	1			
		18	90432-121-000	ワツシヤ,ロツク	145	1	1	1	1	1	1	1	1			
		19	90452-471-000	ワツシヤ,スラスト 22MM	200	-	1	1	1	1	1	1	1			
		20	90554-700-000	ワツシヤ,スラスト 20MM	90	-	1	1	1	1	1	1	1			

1997.01.10

E12

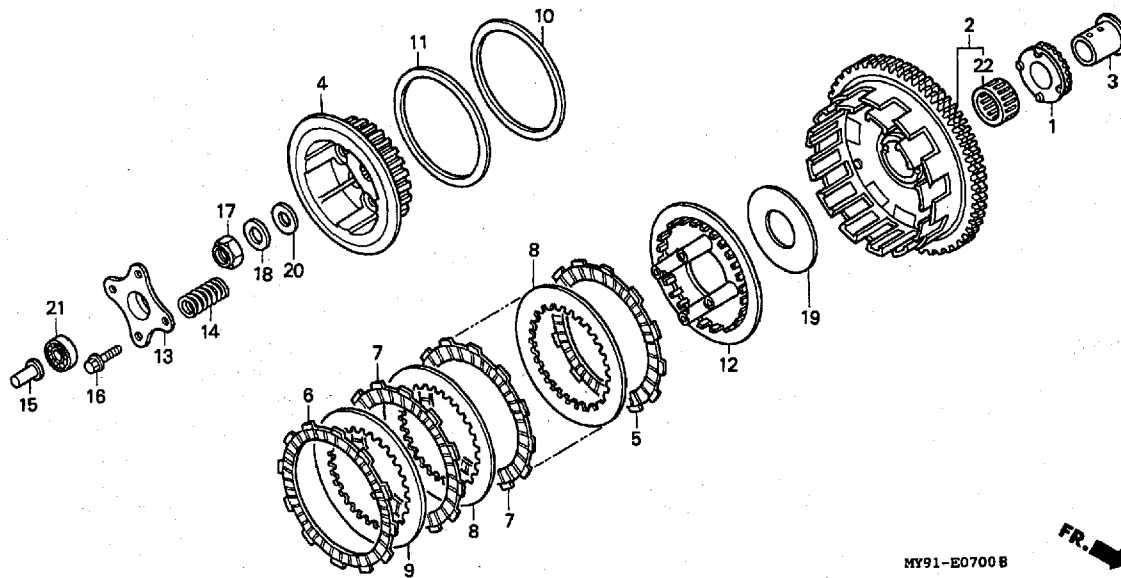
2

E 13

ブロックNO.

E-7

クラッチ



MY91E0700B

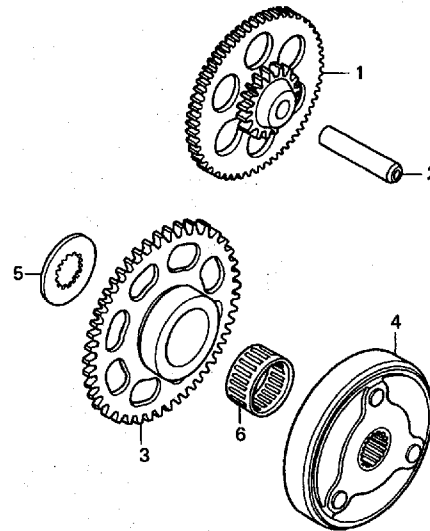
整備項目	標準時間	見出番号	部品番号	部品名	希望小売価格	使用個数								適用号機		タイプ
						F2N	F2R	F2S	F2T	F2V	F3S	F3T	F3V	初号機	終号機	
		21	91001-KA4-003	ヘアリンク、ラシアルホールド 12X28X7 (NTN)	490	1	1	1	1	1	1	1	1			
		22	91005-KT8-003	ヘアリンク、ニートール 30X37X20...	680	1	1	1	1	1	1	1	1			

E 14

ブロックNO.

E-8

スターティングクラッチ



MY91-E0800

MY1E000

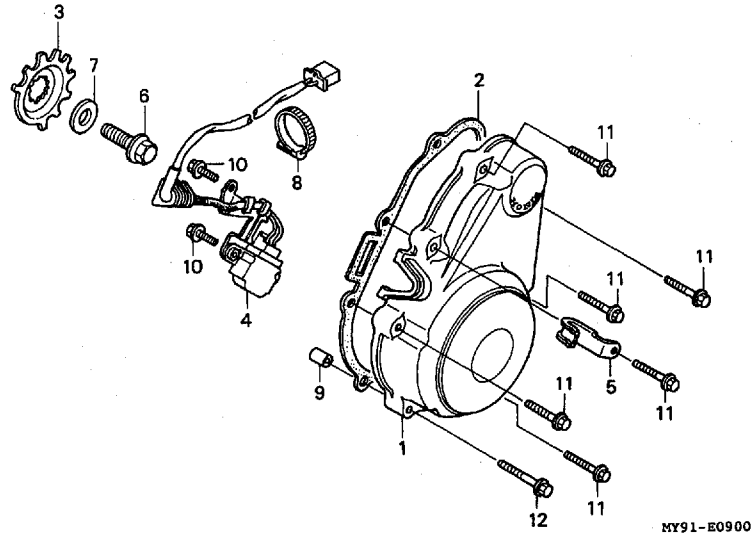
整備項目	標準時間	見出番号	部品番号	部品名	希望小売価格	使用個数								適用号機		タイプ
						CB400								初号機	終号機	
						F2N	F2R	F2S	F2T	F2V	F3S	F3T	F3V			
キヤ-スタ-タリタ-クシヨ- キヤ-COMP-スタ-テ-ククラツチ アウタ-COMP-スタ-テ-ククラツチ	0.6	1	28101-KT8-000	キヤ-スタ-タリタ-クシヨ- (85T/15T)	4,300	1	1	1	1	1	1	1	1	1		
		2	28102-ME9-000	ピ-ン 10X44	340	1	1	1	1	1	1	1	1			
		3	28110-MV4-000	キヤ-COMP-スタ-テ-ククラツチ (48T)	4,700	1	1	1	1	1	1	1	1			
		4	28120-MV4-000	アウタ-COMP-スタ-テ-ククラツチ	8,000	1	1	1	1	1	1	1	1			
		5	90401-KT7-000	ワツシヤ-スフ-ライ-ン 20MM	215	1	1	1	1	1	1	1	1			
		6	91022-KE8-003	ハ-アリ-ンク-ニ-ツトル 26X30X17	590	1	1	1	1	1	1	1	1			

E 15

ブロックNO.

E-9

スターターカバー・
パルスジェネレーター



MY91E0900

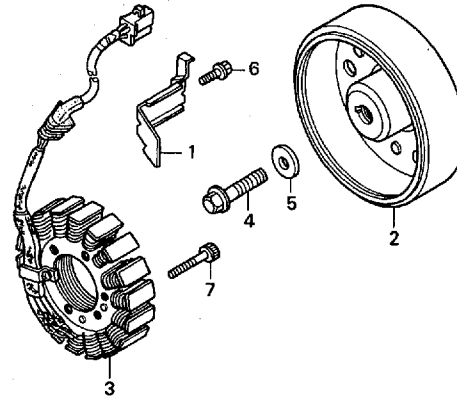
整備項目	標準時間	見出番号	部品番号	部品名	希望小売価格	使用個数								適用号機		タイプ		
						F2N	F2R	F2S	F2T	F2V	F3S	F3T	F3V	初号機	終号機			
カハースター	0.5	1	11631-KAF-900	カハースター	6,200	1	1	-	-	-	-	-	-	-	-	-	-	-
カスケツト、スターカハ	0.4		11631-MY9-750	カハースター	6,200	-	-	1	-	-	1	-	-	-	-	-	-	-
ローター、ハールス	0.6		11631-MY9-790	カハースター	6,200	-	-	-	1	1	-	1	1	-	-	-	-	-
シエネレーターASSY、ハールス	1.2	2	11691-MY9-000	カスケツト、スターカハ	310	1	1	1	1	1	1	1	1	1	1	1	1	1
		3	30291-MT6-730	ローター、ハールス	490	1	1	1	1	1	1	1	1	1	1	1	1	1
		4	30300-MY9-003	シエネレーターASSY、ハールス (トウヨウ)	3,100	1	1	1	1	1	1	1	1	1	1	1	1	1
		5	30301-MB0-000	クランフ、ハールサーコート	140	1	1	1	1	1	1	1	1	1	1	1	1	1
		6	90020-KT7-010	ホルト、フランシ 10X31.5	185	1	1	1	1	-	1	1	-	-	-	-	-	-
		* 7	90020-KEA-000	ホルト、フランシ UBS 10X31.5	185	-	-	-	-	1	-	-	-	-	-	-	-	-
		7	90403-KM9-000	ワツシヤ 10X24	220	1	1	1	1	1	1	1	1	1	1	1	1	1
		8	90650-KV6-003	ハント、ワイヤ	120	1	1	1	1	1	1	1	1	1	1	1	1	1
		9	94301-08140	ヒロンツク 8X14	60	1	1	1	1	1	1	1	1	1	1	1	1	1
		10	95701-06014-00	ホルト、フランシ 6X14	35	3	3	3	3	3	3	3	3	3	3	3	3	3
		11	96001-06028-07	ホルト、フランシ 6X28	50	6	6	6	6	6	6	6	6	6	6	6	6	6
		12	96001-06035-07	ホルト、フランシ 6X35	50	1	1	1	1	1	1	1	1	1	1	1	1	1

E 16

ブロックNO.

E-10

ジェネレーター



MY91-E1000



MY91E1000

整備項目	標準時間	見出番号	部品番号	部品名	希望小売価格	使用個数								適用号機		タイプ
						CB400								初号機	終号機	
						F2N	F2R	F2S	F2T	F2V	F3S	F3T	F3V			
フライホイールCOMP.	0.8	1	11333-KT8-000	クランパ、シ「エネレーターコート」	215	1	1	1	1	1	1	1	1			
スターターCOMP.	1.5	2	31110-MY9-014	フライホイールCOMP. (DENSO)	19,900	1	1	-	-	-	-	-	-			
			31110-MY9-024	フライホイールCOMP. (DENSO)	19,900	-	-	1	1	1	1	1	1	1		
		3	31120-MY9-004	スターターCOMP. (DENSO)	20,100	1	1	1	1	1	1	1	1			
		4	90023-KK3-830	ホルト、ローターセッティング	130	1	1	1	1	-	1	1	-			
			90023-MV9-670	ホルト、フランシ「 10MM	285	-	-	-	-	1	-	-	1			
		5	90405-KT7-000	ワッシャー 10.5X27	175	1	1	1	1	1	1	1	1			
		6	95701-06014-00	ホルト、フランシ「 6X14	35	1	1	1	1	1	1	1	1			
		7	96700-06032-00	ホルト、ソケット 6X32	50	4	4	4	4	4	4	4	4			

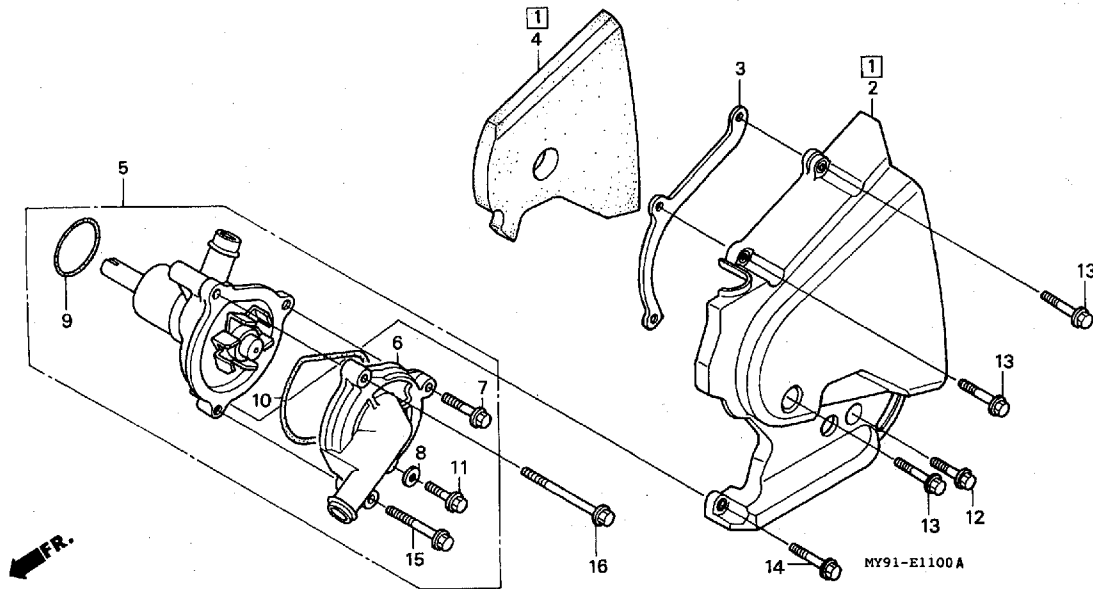
2

F 1

ブロックNO.

E-11

L. リヤカバー・ウォーターポンプ



MY91E1100A

整備項目	標準時間	見出番号	部品番号	部品名	希望小売価格	使用個数								適用号機		タイプ		
						F2N	F2R	F2S	F2T	F2V	F3S	F3T	F3V	初号機	終号機			
カバー、L.リヤ.....	0.1	1	11350-MY9-690	カバー-COMP.、L.リヤ.....	4,750	-	1	-	-	-	-	-	-	-	-	-	-	-
ポンプASSY.、ウォーター.....	0.6	2	11360-MY9-000	カバー、L.リヤ.....	3,950	1	-	-	-	-	-	-	-	-	-	-	-	-
カバー、ウォーターポンプ.....	0.3	3	11360-MY9-750	カバー、L.リヤ.....	3,950	-	-	1	1	1	1	1	1	1	1	1	1	1
Oリング 32.95X2.62.....	0.3	9	11365-KY2-000	フロテクター、ケース.....	280	1	1	1	1	1	1	1	1	1	1	1	1	1
Oリング 74.5X2.....	0.5	4	11367-MY9-690	カバー、L.リヤカバー.....	910	-	1	-	-	-	-	-	-	-	-	-	-	-
		5	19200-MY9-000	ポンプASSY.、ウォーター.....	8,000	1	-	-	-	-	-	-	-	-	-	-	-	-
			19200-MY9-690	ポンプASSY.、ウォーター.....	8,000	-	1	-	-	-	-	-	-	-	-	-	-	-
			19200-MY9-691	ポンプASSY.、ウォーター.....	8,000	-	1	-	-	-	-	-	-	-	-	-	-	-
			19200-MY9-750	ポンプASSY.、ウォーター.....	8,000	-	-	1	-	-	1	-	-	-	-	-	-	-
			19200-MY9-790	ポンプASSY.、ウォーター.....	8,000	-	-	-	1	1	-	1	1	-	-	-	-	-
		6	19221-KAF-900	カバー、ウォーターポンプ.....	2,650	1	-	-	-	-	-	-	-	-	-	-	-	-
			19221-MY9-305	カバー、ウォーターポンプ.....	2,650	-	1	1	-	-	1	-	-	-	-	-	-	-
			19221-MY9-306	カバー、ウォーターポンプ.....	2,650	-	-	-	1	1	-	1	1	-	-	-	-	-
		7	96001-06025-07	ホルト、フランジ 6X25.....	40	1	-	-	-	-	-	-	-	-	-	-	-	-
			90121-MV9-670	ホルト、フランジ 6X25.....	110	-	1	1	1	1	1	1	1	1	1	1	1	1
		8	90463-ML7-000	ワッシャー、シーリング 6.5MM.....	90	1	1	1	1	1	1	1	1	1	1	1	1	1
		9	91302-MB0-013	Oリング 32.95X2.62(プライ).....	120	1	1	1	1	1	1	1	1	1	1	1	1	1
		10	91310-KT8-003	Oリング 74.5X2(NOK).....	175	1	1	1	1	1	1	1	1	1	1	1	1	1
		11	96001-06012-07	ホルト、フランジ 6X12.....	40	1	-	-	-	-	-	-	-	-	-	-	-	-
			90013-883-000	ホルト、フランジ 6X12.....	100	-	1	1	1	1	1	1	1	1	1	1	1	1
		12	96001-06022-07	ホルト、フランジ 6X22.....	55	1	1	1	1	1	1	1	1	1	1	1	1	1
		13	96001-06025-07	ホルト、フランジ 6X25.....	40	3	3	3	3	3	3	3	3	3	3	3	3	3
		14	96001-06035-07	ホルト、フランジ 6X35.....	50	1	1	1	1	1	1	1	1	1	1	1	1	1
		15	96001-06045-07	ホルト、フランジ 6X45.....	55	1	-	-	-	-	-	-	-	-	-	-	-	-
			90121-MV9-670	ホルト、フランジ 6X25.....	110	-	1	1	1	1	1	1	1	1	1	1	1	1
		16	96001-06065-07	ホルト、フランジ 6X65.....	55	1	1	1	1	1	1	1	1	1	1	1	1	1

1997.01.10

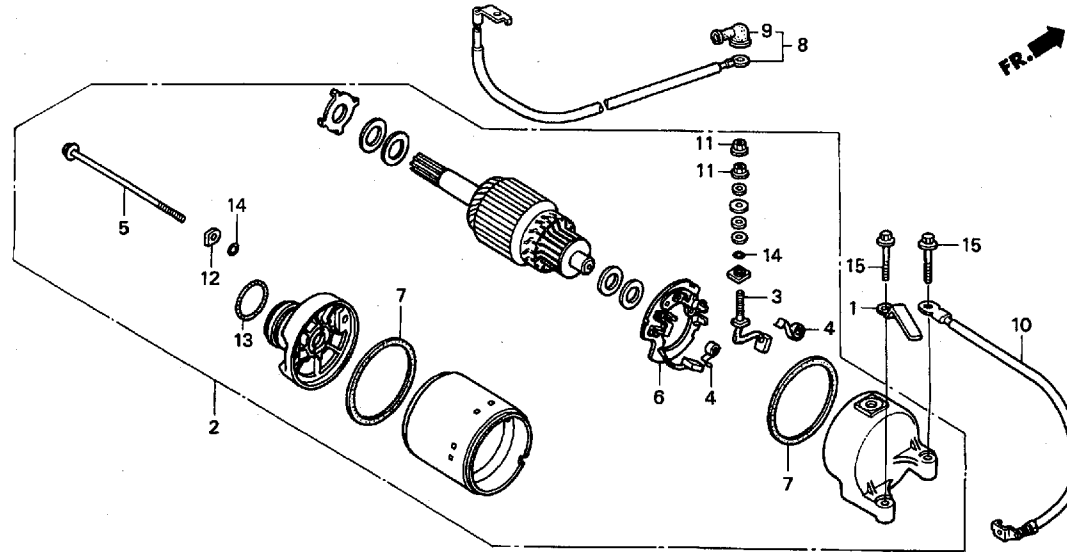
F1

F 2

ブロックNO.

E-12

スターティングモーター



MY91-E1200B

MY91E1200B

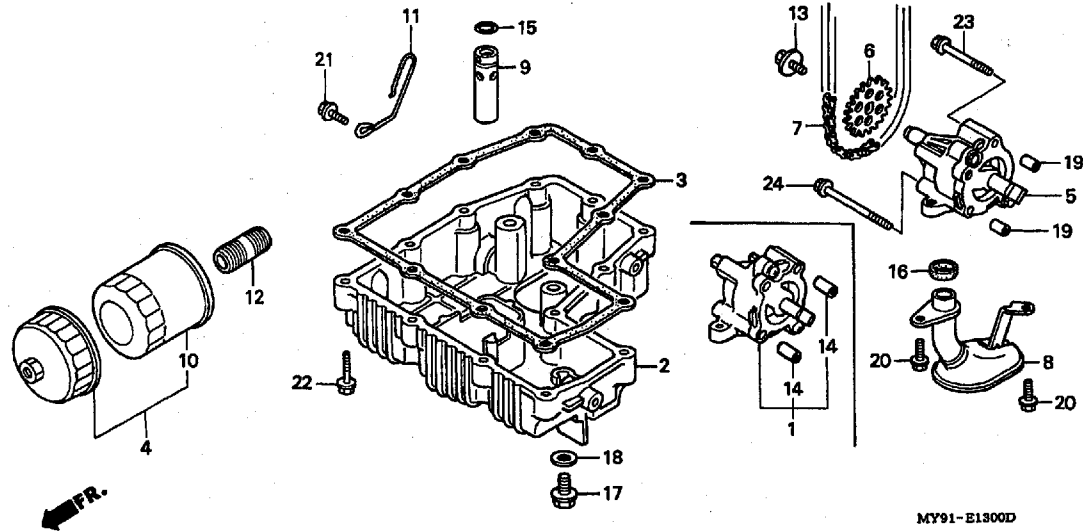
整備項目	標準時間	見出番号	部品番号	部品名	希望小売価格	使用個数								適用号機		タイプ		
						F2N	F2R	F2S	F2T	F2V	F3S	F3T	F3V	初号機	終号機			
モーターASSY.,スターティング	1.2	1	19083-MY9-000	クリツフ,シートシヨイント	280	1	1	-	-	-	-	-	-	-	-	-	-	-
ターミナルセット,フラシ	1.5	2	31200-MY9-000	モーターASSY.,スターティング (ミツハ)	23,600	1	1	-	-	-	-	-	-	-	-	-	-	-
ホルターセット,フラシ			31200-MY9-750	モーターASSY.,スターティング	23,600	-	-	1	1	1	1	1	1	1	1	1	1	1
ケーブル,スターティングモーター	0.7	3	31201-KS5-901	ターミナルセット,フラシ	810	1	1	1	1	1	1	1	1	1	1	1	1	1
ケーブル,バッテリーアース	0.9	4	31204-KS5-901	スフリンク,カーホンフラシ	135	2	2	2	2	2	2	2	2	2	2	2	2	2
		5	31205-KL8-711	ホルターセット,スターティング	130	2	2	2	2	2	2	2	2	2	2	2	2	2
		6	31206-MN4-008	ホルターセット,フラシ	850	1	1	1	1	1	1	1	1	1	1	1	1	1
		7	31207-KS5-901	リンク	155	2	2	2	2	2	2	2	2	2	2	2	2	2
		8	32410-MY9-000	ケーブル,スターティングモーター	830	1	1	1	1	1	1	1	1	1	1	1	1	1
		9	32411-253-000	カーボン,スターモーターターミナル	210	1	1	1	1	1	1	1	1	1	1	1	1	1
		10	32601-MY9-000	ケーブル,バッテリーアース	690	1	1	1	1	1	1	1	1	1	1	1	1	1
		11	90071-MB0-000	ナットワッシャー 6MM	105	2	2	2	2	2	2	2	2	2	2	2	2	2
		12	90122-MN4-008	ワッシャー,スチールワレット	90	2	2	2	2	2	2	2	2	2	2	2	2	2
		13	91309-425-003	オリク 24.4X3.1(アライ)	170	1	1	1	1	1	1	1	1	1	1	1	1	1
		14	91320-MB0-000	オリク	90	3	3	3	3	3	3	3	3	3	3	3	3	3
		15	95701-06028-00	ホルター,フランシ 6X28	40	2	2	2	2	2	2	2	2	2	2	2	2	2

F 3

ブロックNO.

E-13

オイルポンプ・オイルパン



MY91E1300D

整備項目	標準時間	見出番号	部品番号	部品名	希望小売価格	使用個数								適用号機 初号機 終号機	タイプ		
						F2N	F2R	F2S	F2T	F2V	F3S	F3T	F3V				
ハロン、オイル.....	1.2	* 1	04102-MY9-305	ホロンフセット、オイル.....	6,100	1	-	-	-	-	-	-	-	-	-	-	-
カスケツト、オイルハロン		2	11210-MY9-000	ハロン、オイル.....	6,800	1	1	-	-	-	-	-	-	-	-	-	-
ストレーナーCOMP.、オイル			11210-MY9-750	ハロン、オイル.....	6,800	-	-	1	1	-	1	1	-	-	-	-	-
ホロンフASSY.、オイル.....	1.9		11210-MY9-860	ハロン、オイル.....	6,800	-	-	-	-	1	-	-	1	-	-	-	-
スフロケツト、オイルホロンフオートリフ	0.7	3	11398-MY9-000	カスケツト、オイルハロン.....	440	1	1	1	1	1	1	1	1	1	1	1	1
チェン、オイルホロンフオートリフ	1.0	4	15010-MW0-000	フィルターセット、オイル.....	1,500	(1)	(1)	(1)	(1)	(1)	(1)	(1)	(1)	(1)	(1)	(1)	(1)
ハバルフASSY.、リリフ.....	1.4	5	15100-MY9-690	ホロンフASSY.、オイル.....	6,100	-	1	1	1	1	1	1	1	1	1	1	1
カートリツシ、オイルフィルター.....	0.2	6	15134-KT8-000	スフロケツト、オイルホロンフオートリフ (23T)	530	1	1	1	1	1	1	1	1	1	1	1	1
		7	15141-KT8-003	チェン、オイルホロンフオートリフ (25H-62)	830	1	1	1	1	1	1	1	1	1	1	1	1
		8	15153-KT8-000	ストレーナーCOMP.、オイル.....	1,400	1	1	1	1	1	1	1	1	1	1	1	1
		9	15220-MY9-000	ハバルフASSY.、リリフ.....	1,400	1	1	1	1	1	1	1	1	1	1	1	1
		10	15410-MM9-013	カートリツシ、オイルフィルター (トウヨウロキ)	1,150	1	1	1	1	1	1	1	1	1	1	1	1
		11	44832-MV9-000	クランフ、スヒートメーターケーブル.....	195	1	1	1	1	1	1	1	1	1	1	1	1
		12	90019-MB0-000	ホス、オイルフィルター.....	350	1	1	1	1	1	1	1	1	1	1	1	1
		13	90021-MM5-000	ホバルトワツシヤ 6X12.....	150	1	1	1	1	1	1	1	1	1	1	1	1
		14	90701-MG3-000	ヒロン、ノツク 8X24.....	100	2	-	-	-	-	-	-	-	-	-	-	-
		15	91313-MB0-003	オリソク 14.7X2.2(アライ).....	105	1	1	1	1	1	1	1	1	1	1	1	1
		16	91315-KT8-004	オリソク 17X3(NOK).....	175	1	1	1	1	1	1	1	1	1	1	1	1
		17	92800-12000	ホバルト、トレンフオラク 12MM.....	90	1	1	1	1	1	1	1	1	1	1	1	1
		18	94109-12000	ワツシヤ、トレンフオラク 12MM.....	30	1	1	1	1	1	1	1	1	1	1	1	1
		19	94301-08140	ヒロン、ノツク 8X14.....	60	-	2	2	2	2	2	2	2	2	2	2	2
		20	95701-06016-00	ホバルト、フランシ 6X16.....	35	2	2	-	-	-	-	-	-	-	-	-	-
			95701-06014-00	ホバルト、フランシ 6X14.....	35	-	-	2	2	2	2	2	2	2	2	2	2

1997.01.10

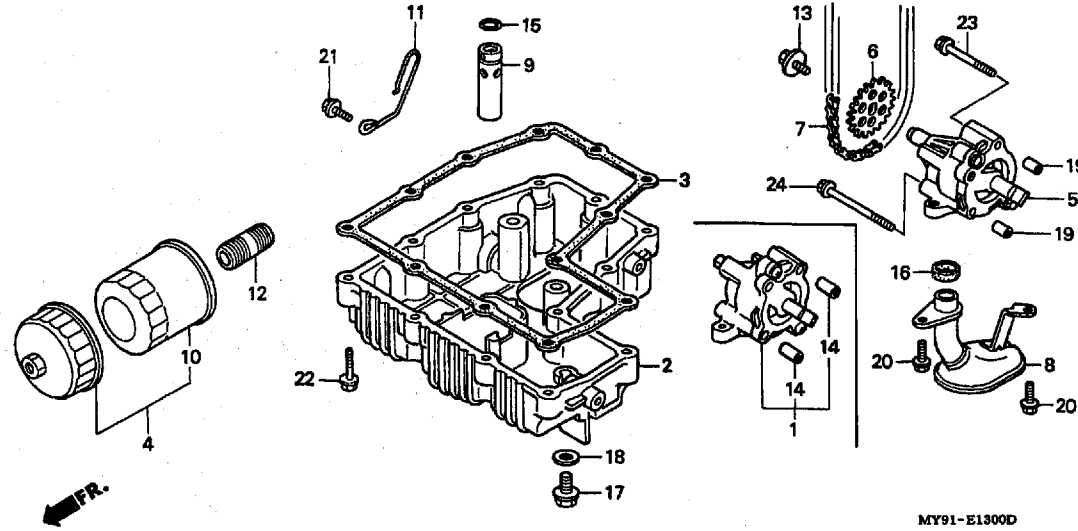
F3

F 4

ブロックNO.

E-13

オイルポンプ・オイルパン



MY91E1300D

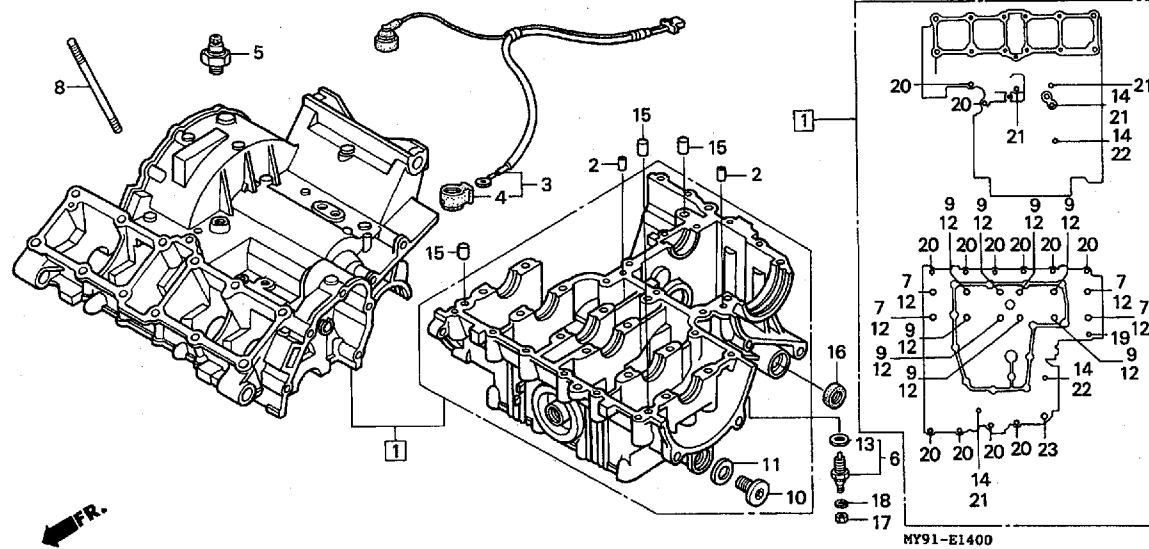
整備項目	標準時間	見出番号	部品番号	部品名	希望小売価格	使用個数								適用機種		タイプ
						F2N	F2R	F2S	F2T	F2V	F3S	F3T	F3V	初号機	終号機	
		21	95701-06016-00	ホルトフランシ 6X16.....	35	1	1	1	1	1	1	1	1			
		22	95701-06028-00	ホルトフランシ 6X28.....	40	12	12	12	12	12	12	12	12			
		23	95701-06050-00	ホルトフランシ 6X50.....	50	1	1	1	1	1	1	1	1			
		24	95701-06070-00	ホルトフランシ 6X70.....	55	1	1	1	1	1	1	1	1			

F 5

ブロックNO.

E-14

クランクケース



MY91E1400

整備項目	標準時間	見出番号	部品番号	部品名	希望小売価格	使用個数								適用号機 初号機 終号機	タイプ	
						CB400										
						F2N	F2R	F2S	F2T	F2V	F3S	F3T	F3V			
クランクケースセット	*9.5	①	04911-MY9-000	クランクケースセット (NC23E)	86,600	1	-	-	-	-	-	-	-	-	-	
コート、オイルフレンチャー&ニュートラル			04911-MY9-920	クランクケースセット (NC23E)	86,600	-	1	-	-	-	-	-	-	-	-	
スイッチ	0.9		04911-MY9-750	クランクケースセット (NC23E)	86,600	-	-	1	1	-	1	1	-	-	-	
スイッチASSY.、オイルフレンチャー	1.4		04911-MY9-860	クランクケースセット (NC23E)	86,600	-	-	-	-	1	-	-	-	1	-	
スイッチASSY.、ニュートラル	0.4	2	15515-KT8-000	オリフィス 1.2MM	235	2	2	2	2	2	2	2	2	2	2	
		3	32130-MY9-000	コート、オイルフレンチャー&ニュートラル スイッチ	740	1	1	1	1	1	1	1	1	1	1	
		4	32550-MJ6-000	カバー、ニュートラルスイッチ	180	1	1	1	1	1	1	1	1	1	1	
		5	35500-MJ4-024	スイッチASSY.、オイルフレンチャー (DENSO)	1,700	1	1	1	1	1	1	1	1	1	1	
		6	35600-MM5-003	スイッチASSY.、ニュートラル (TEC)	770	1	1	1	1	1	1	1	1	1	1	
		7	90024-MV9-631	ホルト、UBS 8X88	185	4	4	4	4	-	4	4	-	-	-	
			90024-MAL-A00	ホルト、UBS 8X88	185	-	-	-	-	4	-	-	-	4	-	
		8	90031-MA6-000	ホルト、スタット 8X147	215	12	12	12	12	12	12	12	12	12	12	
		9	90041-MV9-631	ホルト、UBS 8X75	185	8	8	8	8	-	8	8	-	-	-	
			90041-MAL-A00	ホルト、UBS 8X75	185	-	-	-	-	8	-	-	-	8	-	
		10	90048-ME5-000	ホルト、シーリング 20MM	390	2	2	2	2	2	2	2	2	2	2	
		11	90442-ME5-000	ワッシャ、シーリング 20MM	135	1	1	1	1	-	1	1	-	-	-	
		12	90442-028-000	ワッシャ、シーリング 8MM	90	12	12	12	12	-	12	12	-	-	-	
		13	90443-MJ6-000	ワッシャ、ニュートラル	70	1	1	1	1	1	1	1	1	1	1	
		14	90463-ML7-000	ワッシャ、シーリング 6.5MM	90	4	4	4	4	4	4	4	4	4	4	
		15	90701-MV9-670	ヒョウノツク 10X16	120	3	3	3	3	3	3	3	3	3	3	
		16	91203-KA4-771	オイルシール 14X22X5 (NOK)	190	1	1	1	1	1	1	1	1	1	1	
		17	94001-04000-0S	ナット、6カク 4MM	25	1	1	1	1	1	1	1	1	1	1	
		18	94111-04800	ワッシャ、スプリング 4MM	25	1	1	1	1	1	1	1	1	1	1	
		19	95701-06032-00	ホルト、フランジ 6X32	40	1	1	1	1	1	1	1	1	1	1	

1997.01.10 F5

F 6

ブロックNO.

E-14

クランクケース

MY91E1400

整備項目	標準時間	見出番号	部品番号	部品名	希望小売価格	使用個数								適用号機		タイプ
						CB400								初号機	終号機	
						F2N	F2R	F2S	F2T	F2V	F3S	F3T	F3V			
		20	95701-06045-00	ホルト,フランシ 6X45.....	50	12	12	12	12	12	12	12	12			
		21	95701-06090-00	ホルト,フランシ 6X90.....	60	4	4	4	4	4	4	4	4			
		22	95701-06100-00	ホルト,フランシ 6X100.....	60	2	2	2	2	2	2	2	2			
		23	95701-08065-00	ホルト,フランシ 8X65.....	60	1	1	1	1	1	1	1	1			

1997.01.10

F6

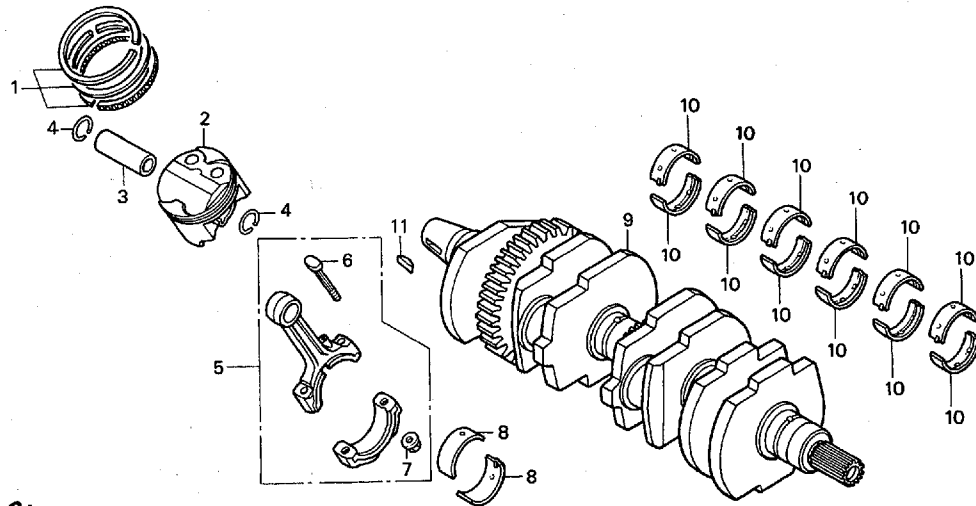
2

F 7

ブロックNO.

E-15

クランクシャフト・ピストン



MY91-E1500

MY91E1500

整備項目	標準時間	見出番号	部品番号	部品名	希望小価格	使用個数								適用号機 初号機 終号機	タイプ	
						F2N	F2R	F2S	F2T	F2V	F3S	F3T	F3V			
リンク・ピストン、ピストン (イツコマシ 0.2 カサ)	4.2	1	13011-MV4-305	リンク・ピストン (STD.) (リケン)	1,650	4	4	4	4	4	4	4	4			
ピストン (イツコマシ 0.2 カサ)		2	13101-MV4-000	ピストン (STD.)	2,150	4	-	-	-	-	-	-	-			
ピストン (イツコマシ 0.2 カサ)		3	13111-MV4-000	ピストン	2,150	-	4	4	4	4	4	4	4			
ピストン、ピストン	4.1	4	13112-ML0-720	ピストン、ピストン 14MM.	470	4	4	4	4	4	4	4	4			
ロッド・ASSY.、コネクティング (イツコマシ 0.3 カサ)	*7.9	5	13201-MV4-000	ロッド・ASSY.、コネクティング	7,600	4	4	4	4	4	4	4	4			
ハリアリング、コネクティング・ロッド (イツコマシ 0.3 カサ)	*6.7	6	13213-ML0-000	ホルト、コネクティング・ロッド	240	8	8	8	8	8	8	8	8			
ハリアリング、コネクティング・ロッド (イツコマシ 0.3 カサ)		7	13215-KM3-000	ナット、コネクティング・ロッド	165	8	8	8	8	8	8	8	8			
クランクシャフトCOMP.	*8.3	8	13224-MY9-003	ハリアリング・A、コネクティング・ロッド (ブラウン)	430	8	8	8	8	8	8	8	8			
ハリアリング、クランクシャフト (ニコシヨウテモ トウシカ)	*7.6		13225-MY9-003	ハリアリング・B、コネクティング・ロッド (グリーン)	430	8	8	8	8	8	8	8	8			
コネクティングロッド・ベアリング 選択表 (オイルクリアランス 28 ~ 52 μm)			13226-MY9-003	ハリアリング・C、コネクティング・ロッド (イエロー)	430	8	8	8	8	8	8	8	8			
クランクシャフト 30#			9	13300-MY9-000	クランクシャフトCOMP.	54,700	1	-	-	-	-	-	-			
コネクティングロッド 32#				13300-MY9-690	クランクシャフトCOMP.	54,700	-	1	1	1	1	1	1			
クランクシャフト・ベアリング 選択表 (オイルクリアランス 14 ~ 38 μm)			10	13323-KT8-013	ハリアリング・A、クランクシャフト (ブラウン)	410	12	12	-	-	-	-	-			1603570 1651520
クランクシャフト 30#				13324-KT8-013	ハリアリング・B、クランクシャフト (グリーン)	410	12	12	-	-	-	-	-			1603570 1651520
クランクシャフト 30#				13325-KT8-013	ハリアリング・C、クランクシャフト (イエロー)	410	12	12	-	-	-	-	-			1603570 1651520
クランクシャフト 30#				13327-KT8-003	ハリアリング・E、クランクシャフト (ブラウン)	410	12	12	-	-	-	-	-			1603570 1651520

1997.01.10

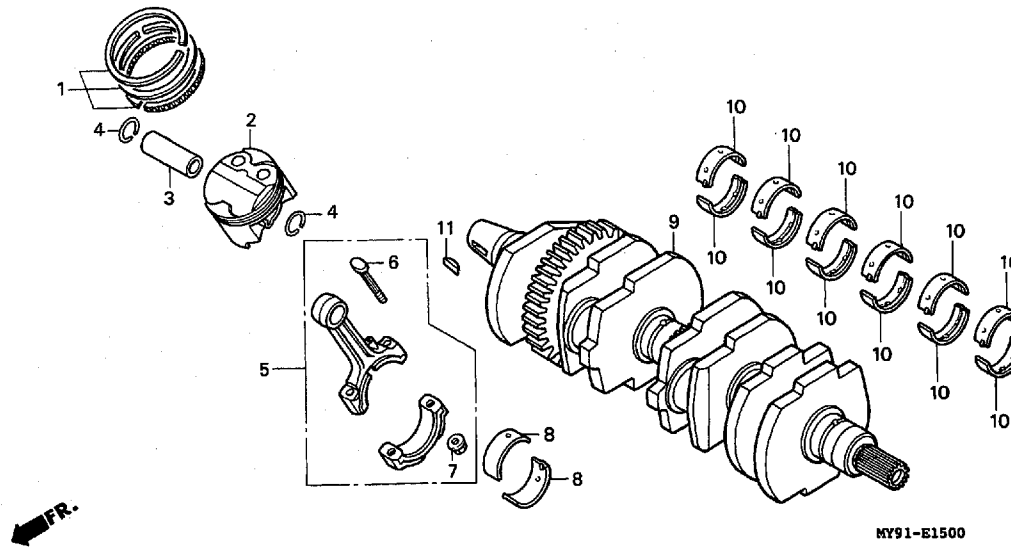
F7

F 8

ブロックNO.

E-15

クランクシャフト・ピストン



MY91-E1500

MY91E1500

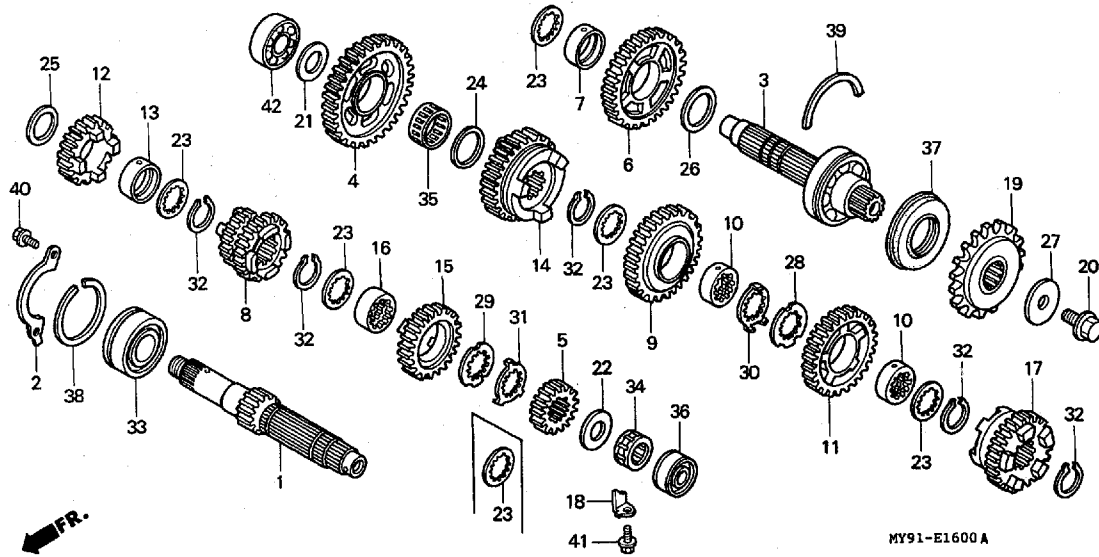
整備項目	標準時間	見出番号	部品番号	部品名	希望小価格	使用個数								適用機種		タイプ
						CB400								初号機	終号機	
						F2N	F2R	F2S	F2T	F2V	F3S	F3T	F3V			
		10)	13323-MY9-751	ヘッドリンクA,クランクシャフト (フアラウ)	410	-	-	12	-	-	-	-	-	1603571		
			13324-MY9-751	ヘッドリンクB,クランクシャフト (グリーン)	410	-	-	12	-	-	-	12	12	1651521	1603571	
			13325-MY9-751	ヘッドリンクC,クランクシャフト (イエロー)	410	-	-	12	-	-	-	12	12	1651521	1603571	
			13327-MY9-751	ヘッドリンクE,クランクシャフト (フアラツク)	410	-	-	12	-	-	-	12	12	1651521	1603571	
						-	-	12	12	-	-	12	12	1651521		
		11	90741-413-000	キー/ウツトラフ.....	115	1	1	1	1	1	1	1	1			

F 9

ブロックNO.

E-16

トランスミッション



MY91-E1600A

MY91E1600A

整備項目	標準時間	見出番号	部品番号	部品名	希望小売価格	使用個数								適用号機 初号機 終号機	タイプ	
						F2N	F2R	F2S	F2T	F2V	F3S	F3T	F3V			
メインシャフトCOMP.....	*5.9	1	23210-MY9-000	メインシャフトCOMP.....	7,500	1	-	-	-	-	-	-	-	-	-	-
(カンレンフレン フクム)			23210-MY9-920	メインシャフトCOMP.....	7,500	-	1	1	1	1	1	1	1	-	-	-
カウンターシャフトCOMP.....	*6.0	2	23210-MY9-860	メインシャフトCOMP.....	7,500	-	-	-	-	1	-	-	1	-	-	-
(カンレンフレン フクム)			23213-KT8-000	フレート、ハリアリンクセッティング.....	280	1	1	1	1	1	1	1	1	1	1	1
(イチダイセイヒツノハアワ 6.2 トスル)			23220-KY2-000	カウンターシャフトCOMP.....	9,700	1	1	1	1	1	-	1	1	-	-	-
スプロケット、ドライブ.....	0.3	3	23220-MY9-860	カウンターシャフトCOMP.....	9,700	-	-	-	-	1	-	-	1	-	-	-
		4	23421-KY2-000	キヤ、カウンターシャフトロー (43T)...	5,100	1	1	1	1	1	1	1	1	1	1	1
		5	23431-MY9-000	キヤ、メインシャフトセカント (17T)...	1,800	1	-	-	-	-	-	-	-	-	-	-
			23431-MY9-920	キヤ、メインシャフトセカント (17T)...	1,800	-	1	1	1	1	1	1	1	1	1	1
		6	23441-MY9-000	キヤ、カウンターシャフトセカント (39T)...	4,450	1	-	-	-	-	-	-	-	-	-	-
			23441-MY9-920	キヤ、カウンターシャフトセカント (39T)...	4,450	-	1	1	1	1	1	1	1	1	1	1
		7	23442-KY2-000	カラ 25X28X9.....	570	1	1	1	1	1	1	1	1	1	1	1
		8	23451-MY9-000	キヤ、メインシャフトサート&フォース (16T/21T)...	6,500	1	-	-	-	-	-	-	-	-	-	-
			23451-MY9-690	キヤ、メインシャフトサート&フォース (16T/21T)...	6,500	-	1	-	-	-	-	-	-	-	-	-
			23451-MY9-750	キヤ、メインシャフトサート&フォース (16T/19T)...	6,500	-	-	1	1	1	1	1	1	1	1	1
		9	23461-MY9-000	キヤ、カウンターシャフトサート (28T)...	4,600	1	1	1	1	1	1	1	1	1	1	1
		10	23462-KY2-000	カラ、スフライン 25X9.....	570	2	2	2	2	2	2	2	2	2	2	2
		11	23481-MY9-000	キヤ、カウンターシャフトフォース (30T)...	4,300	1	-	-	-	-	-	-	-	-	-	-
			23481-MY9-690	キヤ、カウンターシャフトフォース (30T)...	4,300	-	1	-	-	-	-	-	-	-	-	-
			23481-MY9-750	キヤ、カウンターシャフトフォース (27T)...	4,300	-	-	1	1	1	1	1	1	1	1	1
		12	23491-MY9-000	キヤ、メインシャフトファイフ (25T)...	4,600	1	1	1	1	1	1	1	1	1	1	1
		13	23492-KY2-000	カラ 25X28X11.....	570	1	1	1	1	1	1	1	1	1	1	1
		14	23501-MY9-000	キヤ、カウンターシャフトファイフ (31T)...	4,600	1	1	1	1	1	1	1	1	1	1	1
		15	23511-MY9-000	キヤ、メインシャフトシツク入 (23T)...	4,500	1	-	-	-	-	-	-	-	-	-	-

1997.01.10

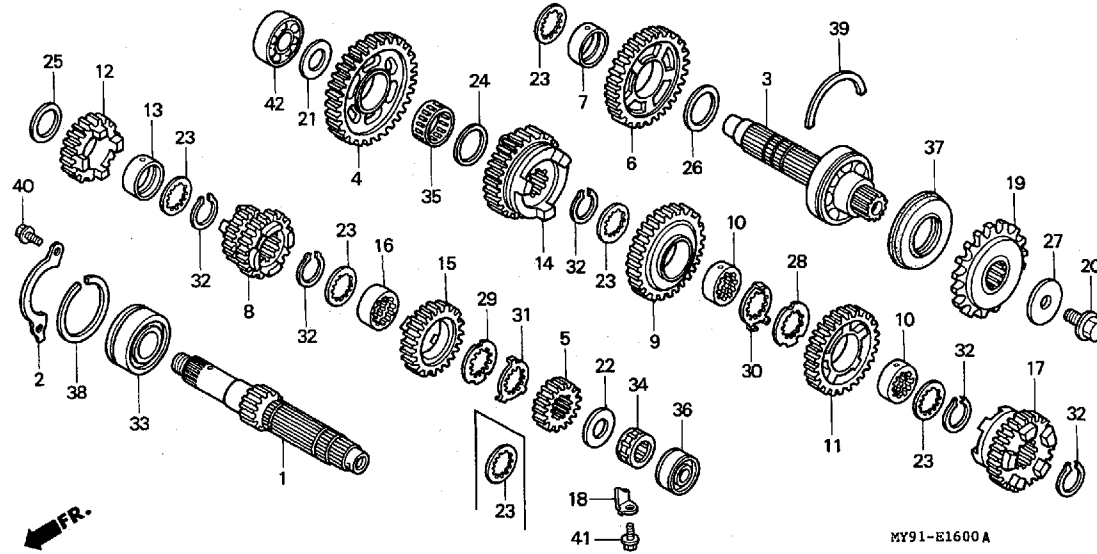
F9

F 10

ブロックNO.

E-16

トランスミッション



MY91-E1600A

MY91E1600A

整備項目	標準時間	見出番号	部品番号	部品名	希望小売価格	使用個数								適用機種 初号機 終号機	タイプ
						F2N	F2R	F2S	F2T	F2V	F3S	F3T	F3V		
		15)	23511-MY9-920	キヤ-、メインシャフトシツク入 (23T)...	4,500	-	1	1	1	1	1	1	1		
		16	23512-KY2-000	カラ-、スフライン 25X12.4.....	570	1	-	-	-	-	-	-	-		
			23512-MY9-920	カラ-、スフライン 25X28X10.8....	620	-	1	1	1	1	1	1	1		
		17	23521-MY9-000	キヤ-、カウンタ-シャフトシツク入 (26T)	4,700	1	1	1	1	1	1	1	1		
		18	23531-KY2-000	フ-レート、ハ-アリンクセツテインク	145	1	-	-	-	-	-	-	-	-----	1395758
			23531-KY2-010	フ-レート、ハ-アリンクセツテインク	140	1	-	-	-	-	-	-	-	1395759	
		19	23801-KY2-005	スフ-ロケット、トライフ (15T).....	2,500	1	1	1	1	1	1	1	1		
		20	90037-422-003	ホ-ル、スハ-シヤル 10MM.....	250	1	1	1	1	1	1	1	1		
		21	90403-KE7-000	ワツシャ-、スラスト 17.2MM.....	130	1	1	1	1	1	1	1	1		
		22	90403-MF2-010	ワツシャ-、スラスト 17.2MM.....	130	1	1	1	1	1	1	1	1		
		23	90451-KY2-000	ワツシャ-、スフライン 25X31X1.5...	135	6	5	5	5	5	5	5	5		
		24	90453-360-000	ワツシャ-、スラスト 20MM.....	165	1	1	1	1	1	1	1	1		
		25	90456-MA6-000	ワツシャ-、スラスト 25MM.....	140	1	1	1	1	1	1	1	1		
		26	90459-357-000	ワツシャ-C、スラスト 25MM.....	185	1	1	1	1	1	1	1	1		
		27	90459-438-000	ワツシャ- 10.2MM.....	195	1	1	1	1	1	1	1	1		
		28	90461-KY2-000	ワツシャ-、スフライン 25MM.....	135	1	1	1	1	1	1	1	1		
		29	90461-MY9-920	ワツシャ-、スフライン 25MM.....	150	-	1	1	1	1	1	1	1		
		30	90462-KAZ-000	ワツシャ-、ロツク 25MM.....	225	1	1	1	1	1	1	1	1		
		31	90462-MY9-920	ワツシャ-、ロツク 25MM.....	150	-	1	1	1	1	1	1	1		
		32	90601-107-000	サークソツフ 25MM.....	125	5	5	5	5	5	5	5	5		
		33	91004-KT8-003	ハ-アリンク、ラシ-アルホ-ル (63/22)	1,550	1	1	1	1	1	1	1	1		
		34	91022-MN4-003	ハ-アリンク、ニ-ツル 17X27X14.8 (トヨコ)	460	1	1	1	1	1	1	1	1		
		35	91023-MF2-711	ハ-アリンク、ニ-ツル 20X24X9.6..	470	1	1	1	1	1	1	1	1		

1997.01.10

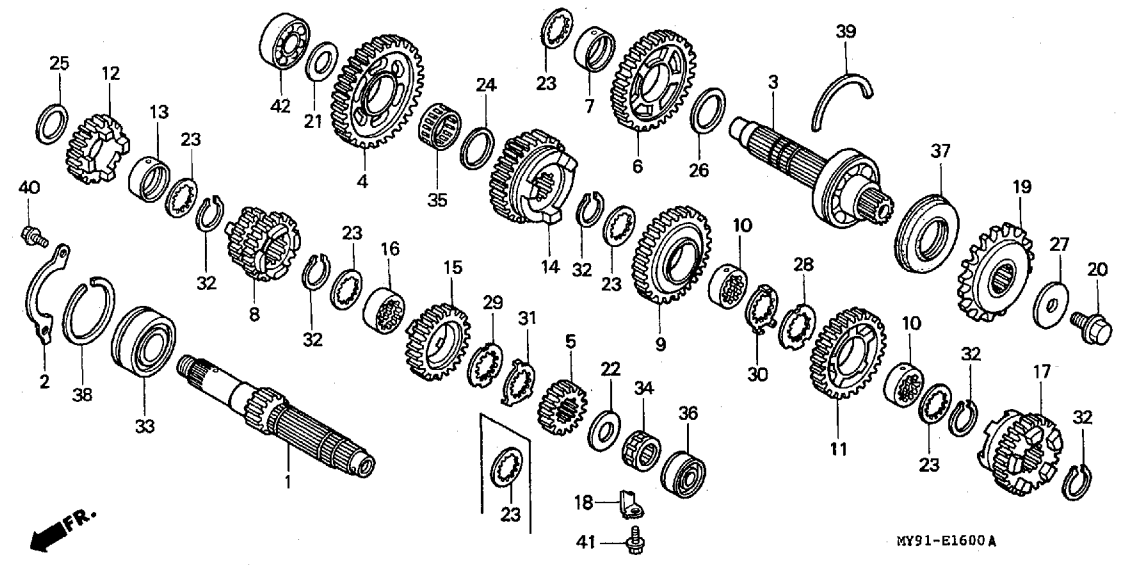
F10

F 11

ブロックNO.

E-16

トランスミッション



MY91-E1600 A

MY91E1600A

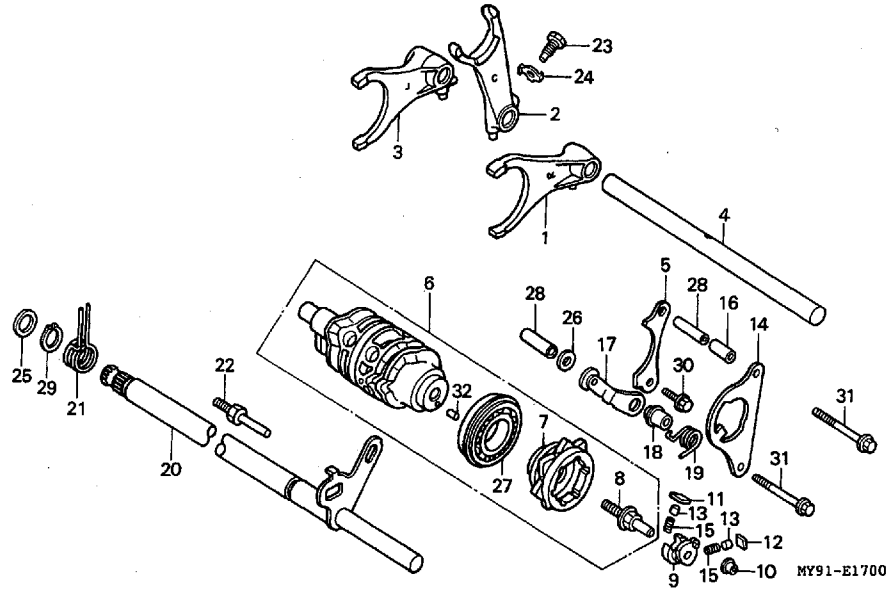
整備項目	標準時間	見出番号	部品番号	部品名	希望小売価格	使用個数								適用号機		タイプ
						F2N	F2R	F2S	F2T	F2V	F3S	F3T	F3V	初号機	終号機	
		36	91023-MN4-003	アウトターニートゥルヘアリンク	900	1	1	1	1	1	1	1	1			
		37	91207-KT8-003	オイルシール 34X62X8	430	1	1	1	1	1	1	1	1			
		38	94560-52200	リンク、スナツフ° 52MM	105	1	1	1	1	1	1	1	1			
		39	95015-26200	セツトリンク 620	115	1	1	1	1	1	1	1	1			
		40	95701-06016-00	ホルト、フランシ 6X16	35	2	2	-	-	-	-	-	-			
			95701-06014-00	ホルト、フランシ 6X14	35	-	-	2	2	2	2	2	2			
		41	96001-06014-00	ホルト、フランシ 6X14	40	1	1	1	1	1	1	1	1			
		42	96140-62030-00	ヘアリンク、ラシアルホ 6203U	490	1	1	1	1	1	1	1	1			

F 12

ブロックNO.

E-17

ギヤシフトドラム・
ギヤシフトフォーク



MY91E1700

整備項目	標準時間	見出番号	部品番号	部品名	希望小売価格	使用個数								適用号機		タイプ
						F2N	F2R	F2S	F2T	F2V	F3S	F3T	F3V	初号機	終号機	
フォーク、ギヤシフト (ニコイシヨウテモ トウシカシ)	*5.9	1	24211-KT8-000	フォーク、R.ギヤシフト	2,800	1	1	1	1	1	1	1	1			
		2	24212-KY2-000	フォーク、センターギヤシフト	2,750	1	1	1	1	1	1	1	1			
ドラムCOMP.、ギヤシフト	*6.1	3	24213-KT8-000	フォーク、L.ギヤシフト	2,800	1	1	1	1	1	1	1	1			
センターギヤシフトドラム	1.3	4	24261-KT8-000	シャフト、ギヤシフトフォーク	780	1	-	-	-	-	-	-	-			
シフタードラム	1.2	4	24261-KT8-010	シャフト、ギヤシフトフォーク	760	-	1	1	1	1	1	1	1			
フロート、カイト ストツハCOMP.、ドラム (カンレンフヒン フクム)	1.0	5	24307-KT8-000	フロート、ギヤシフトドラムセツテイシキ	200	1	1	1	1	1	1	1	1			
スポンジ、シフトリターン		6	24310-MY9-000	ドラムCOMP.、ギヤシフト	7,600	1	-	-	-	-	-	-	-			
		6	24310-MY9-010	ドラムCOMP.、ギヤシフト	7,400	-	1	1	1	1	1	1	1			
		7	24312-KY2-300	センターギヤシフトドラム	1,500	1	-	-	-	-	-	-	-			
		7	24312-KY2-310	センターギヤシフトドラム	1,500	-	1	1	1	1	1	1	1			
		8	24315-HA0-000	ヒョン、シフター	330	1	1	1	1	1	1	1	1			
		9	24321-KT8-010	シフタードラム	2,050	1	-	-	-	-	-	-	-			
		9	24321-KT8-030	シフタードラム	2,050	1	-	-	-	-	-	-	-	1390340	1390339	
		10	24322-MM4-000	カラー、シフター	145	1	1	1	1	1	1	1	1			
		11	24324-KA3-710	ホールA、ラチェット	370	1	-	-	-	-	-	-	-			
		11	24324-KA3-711	ホールA、ラチェット	340	-	1	1	1	1	1	1	1			
		12	24325-KA3-710	ホールB、ラチェット	370	1	-	-	-	-	-	-	-			
		12	24325-KA3-711	ホールB、ラチェット	340	-	1	1	1	1	1	1	1			
		13	24326-KBH-900	フロランシヤ、ホール	270	2	-	-	-	-	-	-	-	1379011	1379010	
		13	24326-KBH-901	フロランシヤ、ホール	260	2	-	-	-	-	-	-	-			
		14	24328-KT8-000	フロート、カイト	470	1	1	1	1	1	1	1	1			
		15	24329-KA3-740	スポンジ、ホールフロランシヤ	90	2	2	2	2	2	2	2	2			
		16	24329-KT8-000	カラー、カイトフロートテイスタン	180	1	1	1	1	1	1	1	1			
		17	24430-KT8-000	ストツハCOMP.、ドラム	410	1	1	1	1	1	1	1	1			

1997.01.10

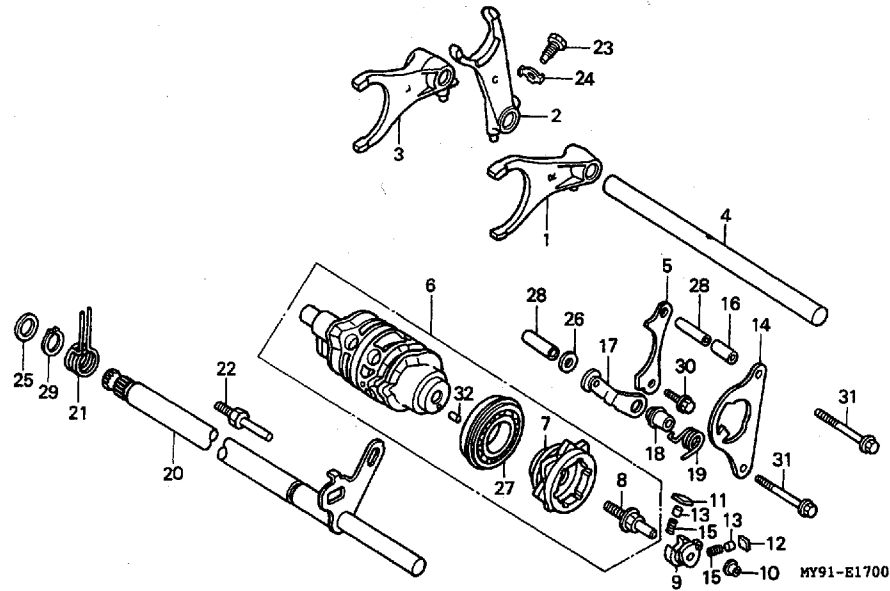
F12

F 13

ブロックNO.

E-17

ギヤシフトドラム・
ギヤシフトフォーク



MY91E1700

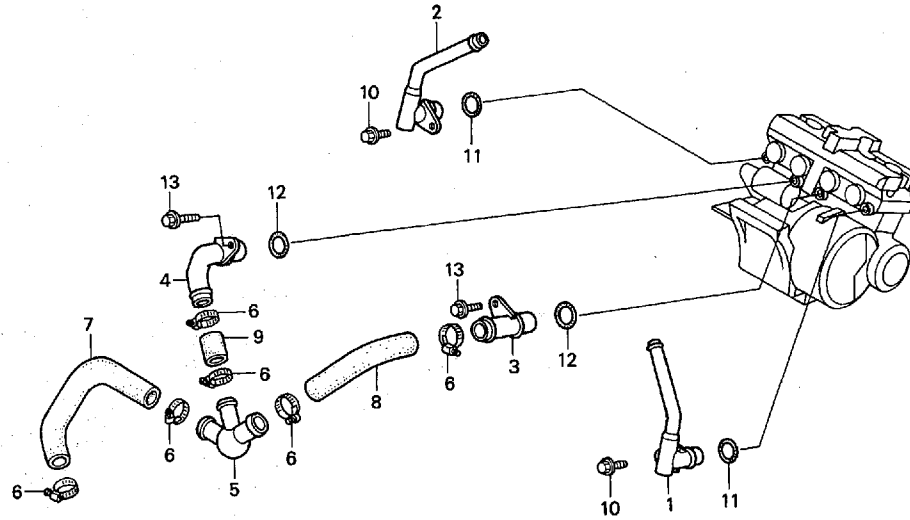
整備項目	標準時間	見出番号	部品番号	部品名	希望小売価格	使用個数								適用号機		タイプ
						F2N	F2R	F2S	F2T	F2V	F3S	F3T	F3V	初号機	終号機	
		18	24434-KT7-000	カラー、ドラムストツハ	225	1	1	1	1	1	1	1	1			
		19	24435-KT8-010	スプリング、ドラムストツハ	145	1	1	1	1	1	1	1	1			
		20	24610-KY2-000	スピンドルCOMP.ギヤシフト	2,700	1	1	1	1	1	1	1	1			
		21	24651-KV3-000	スプリング、シフトリターン	220	1	1	1	1	1	1	1	1			
		22	24652-035-000	ヒンジ、シフトリターンスプリング	185	1	1	1	1	1	1	1	1			
		23	90041-MB0-000	ホルト、スヘシヤル 7X18	145	1	1	1	1	1	1	1	1			
		24	90407-MB0-000	ワッシャー、ロツク	110	1	1	1	1	1	1	1	1			
		25	90451-155-000	ワッシャー 14MM	130	1	1	1	1	1	1	1	1			
		26	90485-040-000	ワッシャー 8MM	90	1	1	1	1	1	1	1	1			
		27	91007-MN4-003	ヘアリンク、ラシアルホル 6905 (NTN)	600	1	1	1	1	1	1	1	1			
		28	91104-KT7-000	ヒンジ、ノツク 8X31.5	125	2	2	2	2	2	2	2	2			
		29	94510-14000	サークツフ、エキスターアル 14MM	30	1	1	1	1	1	1	1	1			
		30	95701-06016-00	ホルト、フランシ 6X16	35	1	1	-	-	-	-	-	-			
			95701-06014-00	ホルト、フランシ 6X14	35	-	-	1	1	1	1	1	1			
		31	95701-06045-00	ホルト、フランシ 6X45	50	2	2	2	2	2	2	2	2			
		32	96220-40080	ローラ 4X8	15	1	1	1	1	1	1	1	1			

F 14

ブロックNO.

E-18

ウォーターパイプ



MY91-E1800

MY91E1800

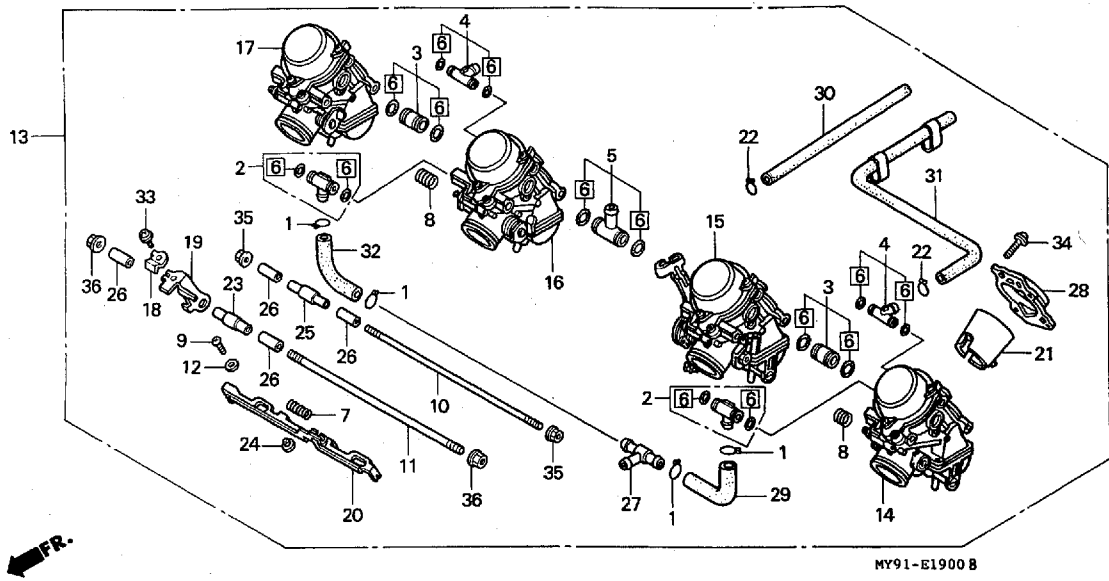
整備項目	標準時間	見出番号	部品番号	部品名	希望小価格	使用個数								適用号機 初号機 終号機	タイプ	
						CB400										
						F2N	F2R	F2S	F2T	F2V	F3S	F3T	F3V			
ハーフ、ウォーター (イツコマシ 0.2 カサ)	0.5	1	19065-MY9-000	ハーフ、R.ウォーター	1,350	1	1	-	-	-	-	-	-	-	-	-
			19065-MY9-750	ハーフ、R.ウォーター	1,350	-	-	1	1	1	1	1	1	1	1	1
ハーフ、ウォーターインレット (イツコマシ 0.1 カサ)	1.1	2	19067-MY9-000	ハーフ、L.ウォーター	1,350	1	1	-	-	-	-	-	-	-	-	-
			19067-MY9-750	ハーフ、L.ウォーター	1,350	-	-	1	1	1	1	1	1	1	1	1
ホースA、ウォーター		3	19077-MY9-000	ハーフ、R.ウォーターインテーク	990	1	1	1	1	1	1	1	1	1	1	1
ホース、ウォーターインレット (イツコマシ 0.1 カサ)		4	19080-MY9-000	ハーフ、L.ウォーターインテーク	1,300	1	1	1	1	1	1	1	1	1	1	1
		5	19082-MY9-000	シヨイント、ウォーターホース	1,650	1	1	-	-	-	-	-	-	-	-	-
			19082-MY9-750	シヨイント、ウォーターホース	1,650	-	-	1	1	1	1	1	1	1	1	1
		6	19506-KS6-700	クランフB、ウォーターホース	340	6	6	6	6	6	6	6	6	6	6	6
		7	19525-MY9-000	ホースA、ウォーター	330	1	1	1	1	1	1	1	1	1	1	1
		8	19526-MY9-000	ホース、R.ウォーターインテーク	220	1	1	1	1	1	1	1	1	1	1	1
		9	19527-MY9-000	ホース、L.ウォーターインテーク	105	1	1	1	1	1	1	1	1	1	1	1
		10	90018-KY6-000	ホルルト、ス、フランシ 6X12	85	2	-	-	-	-	-	-	-	-	-	-
			95701-06014-00	ホルルト、フランシ 6X14	35	-	2	2	2	2	2	2	2	2	2	2
		11	91302-028-000	オリク 15X2.5	110	2	2	-	-	-	-	-	-	-	-	-
			91301-MY9-003	オリク 15X2.5	110	-	-	2	2	2	2	2	2	2	2	2
		12	91333-KE5-003	オリク 17.0X2.5 (アライ)	110	2	2	2	2	2	2	2	2	2	2	2
		13	95701-06016-00	ホルルト、フランシ 6X16	35	2	2	-	-	-	-	-	-	-	-	-
			95701-06014-00	ホルルト、フランシ 6X14	35	-	-	2	2	2	2	2	2	2	2	2

F 15

ブロックNO.

E-19

キャブレター (ASSY.)



MY91E1900B

整備項目	標準時間	見出番号	部品番号	部品名	希望小売価格	使用個数								適用号機 初号機 終号機	タイプ
						F2N	F2R	F2S	F2T	F2V	F3S	F3T	F3V		
シヨイントセット,フ2-エ...	1.3	1	15772-292-010	クリツフ,フハーサーチ2-フ...	100	4	4	4	4	4	4	4			
キャブレターASSY.....	1.2	2	16024-MY9-000	シヨイントセット,フ2-エ...	1,600	2	-	-	-	-	-	-			
キャブレターASSY.1.....	1.5		16024-MY9-690	シヨイントセット,フ2-エ...	1,600	-	2	-	-	-	-	-			
(イツコマシ 0.3 カザン)			16024-MY9-750	シヨイントセット,フ2-エ...	1,600	-	-	2	2	2	2	2			
		3	16026-MY9-000	シヨイントセット.....	1,400	2	2	2	2	2	2	2			
		4	16027-MY9-000	シヨイントセット.....	1,150	2	-	-	-	-	-	-			
			16027-MY9-690	シヨイントセット.....	1,150	-	2	2	2	2	2	2			
		5	16038-MY9-000	シヨイントセット.....	1,350	1	1	1	1	1	1	1			
		6	16040-MY9-000	カスケツトセットB.....	660	1	-	-	-	-	-	-			
			16040-MY9-690	カスケツトセットB.....	660	-	1	1	1	1	1	1			
		7	16050-KM4-004	スプリング,コンプレッションコイル.....	125	1	1	1	1	1	1	1			
		8	16053-MA6-003	スプリング.....	260	2	2	2	2	2	2	2			
		9	16081-KAZ-000	スクリーン,トラス 4X8.....	100	2	2	2	2	2	2	2			
		10	16083-MAT-000	ホルルト.....	740	-	-	-	-	1	-	-			
			16083-MV9-670	ホルルト.....	740	1	1	1	1	-	1	1			
		11	16084-MY9-000	ホルルト.....	740	1	1	1	1	-	1	1			
			16084-MY9-860	ホルルト.....	740	-	-	-	-	1	-	-			
		12	16085-MV4-000	ワツシヤ,フレイシ.....	75	2	2	2	2	2	2	2			
		13	16100-MY9-000	キャブレターASSY. (VP22A A)...	92,300	1	-	-	-	-	-	-			
			16100-MY9-690	キャブレターASSY. (VP22C A)...	92,300	-	1	-	-	-	-	-			
			16100-MY9-760	キャブレターASSY. (VP22D A)...	92,300	-	-	1	1	-	-	-			
			16100-MY9-860	キャブレターASSY. (VP22E A)...	92,300	-	-	-	-	1	-	-			
			16100-MY9-750	キャブレターASSY. (VP02A A)...	99,100	-	-	-	-	-	1	1			
		14	16101-MY9-000	キャブレターASSY.1.....	24,100	1	-	-	-	-	-	-			
			16101-MY9-690	キャブレターASSY.1.....	24,100	-	1	-	-	-	-	-			
			16101-MY9-760	キャブレターASSY.1.....	24,100	-	-	1	1	-	-	-			
			16101-MY9-860	キャブレターASSY.1.....	24,100	-	-	-	-	1	-	-			

1997.01.10

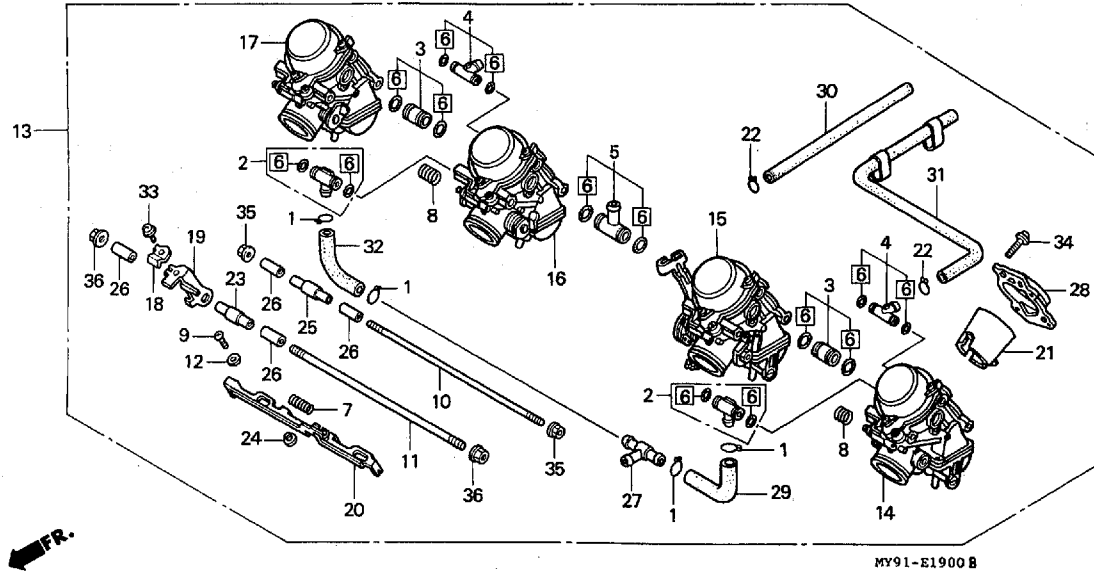
F15

F 16

ブロックNO.

E-19

キャブレター (ASSY.)



MY91E1900B

整備項目	標準時間	見出番号	部品番号	部品名	希望小売価格	使用個数								適用号機		タイプ
						F2N	F2R	F2S	F2T	F2V	F3S	F3T	F3V	初号機	終号機	
		14)	16101-MY9-750	キャブレター-ASSY.1	24,100	-	-	-	-	-	1	1	1			
		15	16102-MY9-000	キャブレター-ASSY.2	24,100	1	-	-	-	-	-	-	-			
			16102-MY9-690	キャブレター-ASSY.2	24,100	-	1	-	-	-	-	-	-			
			16102-MY9-760	キャブレター-ASSY.2	24,100	-	-	1	1	-	-	-	-			
			16102-MY9-860	キャブレター-ASSY.2	24,100	-	-	-	-	1	-	-	-			
			16102-MY9-750	キャブレター-ASSY.2	24,100	-	-	-	-	-	1	1	1			
		16	16103-MY9-000	キャブレター-ASSY.3	24,100	1	-	-	-	-	-	-	-			
			16103-MY9-690	キャブレター-ASSY.3	24,100	-	1	-	-	-	-	-	-			
			16103-MY9-760	キャブレター-ASSY.3	24,100	-	-	1	1	-	-	-	-			
			16103-MY9-860	キャブレター-ASSY.3	24,100	-	-	-	-	1	-	-	-			
			16103-MY9-750	キャブレター-ASSY.3	24,100	-	-	-	-	-	1	1	1			
		17	16104-MY9-000	キャブレター-ASSY.4	24,100	1	-	-	-	-	-	-	-			
			16104-MY9-690	キャブレター-ASSY.4	24,100	-	1	-	-	-	-	-	-			
			16104-MY9-760	キャブレター-ASSY.4	24,100	-	-	1	1	-	-	-	-			
			16104-MY9-860	キャブレター-ASSY.4	24,100	-	-	-	-	1	-	-	-			
			16104-MY9-750	キャブレター-ASSY.4	24,100	-	-	-	-	-	1	1	1			
		18	16119-KY2-711	ステア、フロート	1,900	-	1	1	1	1	1	1	1			
		19	16119-MY9-900	フロート、スター	2,000	-	1	1	1	1	1	1	1			
		20	16120-MY9-900	レバー、スター	2,450	-	1	1	1	1	1	1	1			
		21	16141-KBH-000	ファンネル、エア	830	4	-	-	-	-	-	-	-			
		22	16163-MB3-671	クリツツ、チユ-フ	90	2	-	-	-	-	-	-	-			
			16163-GHB-610	クリツツ、チユ-フ 65	60	-	2	2	2	2	2	2	2			
		23	16172-MY9-000	カラー	580	1	1	1	1	1	1	1	1			
		24	16173-KAZ-000	カラー、ピツアインク	125	2	2	2	2	2	2	2	2			
		25	16174-KAZ-000	カラー	540	1	1	1	1	1	1	1	1			
		26	16178-MV4-000	ヒョウ、ソツク	140	4	4	4	4	-	4	4	4			

1997.01.10

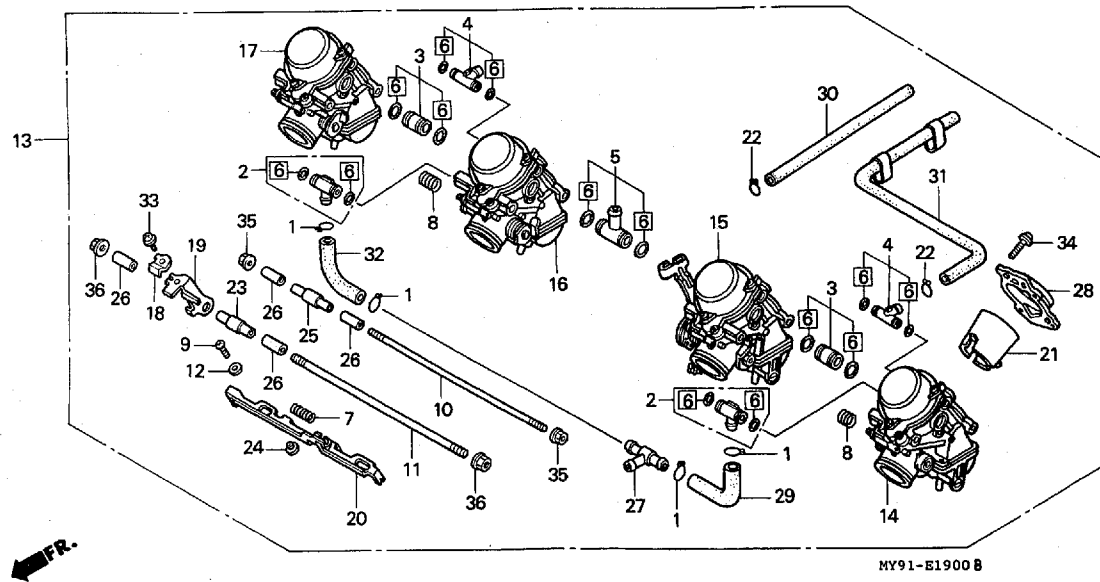
F16

G 1

ブロックNO.

E-19

キャブレター (ASSY.)



MY91E1900B

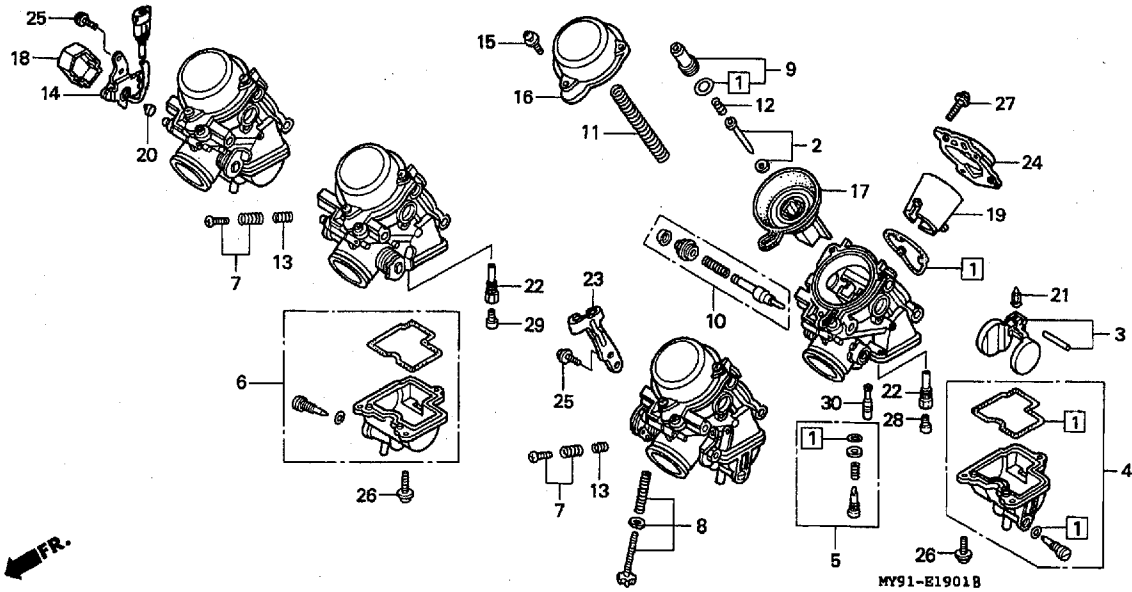
整備項目	標準時間	見出番号	部品番号	部品名	希望小売格	使用個数								適用号機		タイプ
						CB400								初号機	終号機	
						F2N	F2R	F2S	F2T	F2V	F3S	F3T	F3V			
		26)	16178-MAS-600	ヒョン、ナツク 7.9X20.....	200	-	-	-	-	4	-	-	-			
		27	16180-MM5-601	Tシャイイント.....	1,200	1	1	1	1	1	1	1	1			
		28	16188-KBH-000	フロレート、ファンネルピツティンク.....	1,900	4	-	-	-	-	-	-	-			
		29	16195-MY9-000	チューブ、フエ-エル.....	340	1	1	1	1	1	1	1	1			
		30	16197-MY9-000	チューブ.....	125	1	1	-	-	-	-	-	-			
			16197-MY9-750	チューブ.....	210	-	-	1	1	1	1	1	1			
		31	16198-MY9-000	チューブCOMP.....	250	1	1	-	-	-	-	-	-			
			16198-MY9-750	チューブCOMP.....	340	-	-	1	1	1	1	1	1			
			16199-MY9-000	チューブ、フエ-エル.....	390	1	1	1	1	1	1	1	1			
		33	93892-04010-10	スクリュ-ワツシヤ- 4X10.....	30	1	1	1	1	1	1	1	1			
		34	93893-04014-17	スクリュ-ワツシヤ- 4X14.....	35	16	-	-	-	-	-	-	-			
		35	94050-05000	ナツト、フランシ 5MM.....	30	2	2	2	2	2	2	2	2			
		36	94050-06000	ナツト、フランシ 6MM.....	35	2	2	2	2	2	2	2	2			

G 2

ブロックNO.

E-19-1

キャブレター (構成部品)



MY91-E1901B

MY91E1901B

整備項目	標準時間	見出番号	部品番号	部品名	希望小売価格	使用個数								適用号機		タイプ		
						F2N	F2R	F2S	F2T	F2V	F3S	F3T	F3V	初号機	終号機			
ニートバルベツト、シァエツト (イツコマシ 0.2 カサン) .ヒョストンCOMP.、ハァキユーム (イツコマシ 0.2 カサン)	0.5	1	16010-MY9-000	カァスケツトセツトA	950	4	-	-	-	-	-	-	-	-	-	-	-	-
			16010-MY9-690	カァスケツトセツトA	950	4	4	4	4	4	4	4	4	4	4	4	4	4
フロートセツト (イツコマシ 0.2 カサン) .ハァルフCOMP.、フロート (イツコマシ 0.2 カサン) シァエツト、メイン	1.0	2	16012-MY9-000	ニートバルベツト、シァエツト	950	4	-	-	-	-	-	-	-	-	-	-	-	-
			16012-MY9-690	ニートバルベツト、シァエツト	950	-	4	4	4	-	-	-	-	-	-	-	-	-
			16012-MY9-860	ニートバルベツト、シァエツト	950	-	-	-	4	-	-	-	-	-	-	-	-	-
			16012-MY9-750	ニートバルベツト、シァエツト	950	-	-	-	-	4	4	4	-	-	-	-	-	-
		3	16013-MV4-000	フロートセツト	1,600	4	-	-	-	-	-	-	-	-	-	-	-	-
			16013-MY9-690	フロートセツト	1,600	-	4	4	4	4	4	4	4	4	4	4	4	4
		4	16015-MV4-000	チャンハァセツト、フロート	4,950	2	-	-	-	-	-	-	-	-	-	-	-	-
			16015-MY9-690	チャンハァセツト、フロート	4,950	-	2	2	2	2	2	2	2	2	2	2	2	2
		5	16016-KBH-000	スクリュセツト	780	4	-	-	-	-	-	-	-	-	-	-	-	-
			16016-MY9-690	スクリュセツト	780	-	4	4	4	4	4	4	4	4	4	4	4	4
		6	16023-MV4-000	チャンハァセツト、フロート	4,800	2	-	-	-	-	-	-	-	-	-	-	-	-
			16023-MY9-690	チャンハァセツト、フロート	4,800	-	2	2	2	2	2	2	2	2	2	2	2	2
		7	16028-MV4-000	スクリュセツト	1,550	3	3	3	3	3	3	3	3	3	3	3	3	3
		8	16029-MY9-000	スクリュセツト	780	1	-	-	-	-	-	-	-	-	-	-	-	-
			16029-MY9-690	スクリュセツト	780	-	1	1	1	1	1	1	1	1	1	1	1	1
		9	16037-KAZ-000	フオレートセツト、ハァルフ	740	4	-	-	-	-	-	-	-	-	-	-	-	-
			16037-MY9-690	フオレートセツト、ハァルフ	740	-	4	4	4	4	4	4	4	4	4	4	4	4
		10	16046-MY9-000	ハァルフセツト、スターター	1,950	4	4	4	4	4	4	4	4	4	4	4	4	4
		11	16050-MY9-000	スフリンクァ、コンフオレツシヨソコイル	165	4	4	4	4	-	-	-	-	-	-	-	-	-
			16050-MY9-860	スフリンクァ、コンフオレツシヨソコイル	200	-	-	-	-	4	-	-	-	-	-	-	-	-
			16050-MY9-750	スフリンクァ、コンフオレツシヨソコイル	165	-	-	-	-	-	4	4	4	4	4	4	4	4
		12	16051-MV4-000	スフリンクァ、コンフオレツシヨソコイル	500	4	4	4	4	4	4	4	4	4	4	4	4	4
		13	16052-MV4-000	スフリンクァ、コンフオレツシヨソコイル	110	3	3	3	3	3	3	3	3	3	3	3	3	3
			16052-KG4-003	スフリンクァ、コンフオレツシヨソコイル	195	-	-	-	-	-	3	3	3	3	3	3	3	3
		14	16060-MY9-750	センサァASSY.、スロツトル	7,500	-	-	-	-	-	1	1	1	-	-	-	-	-

1997.01.10

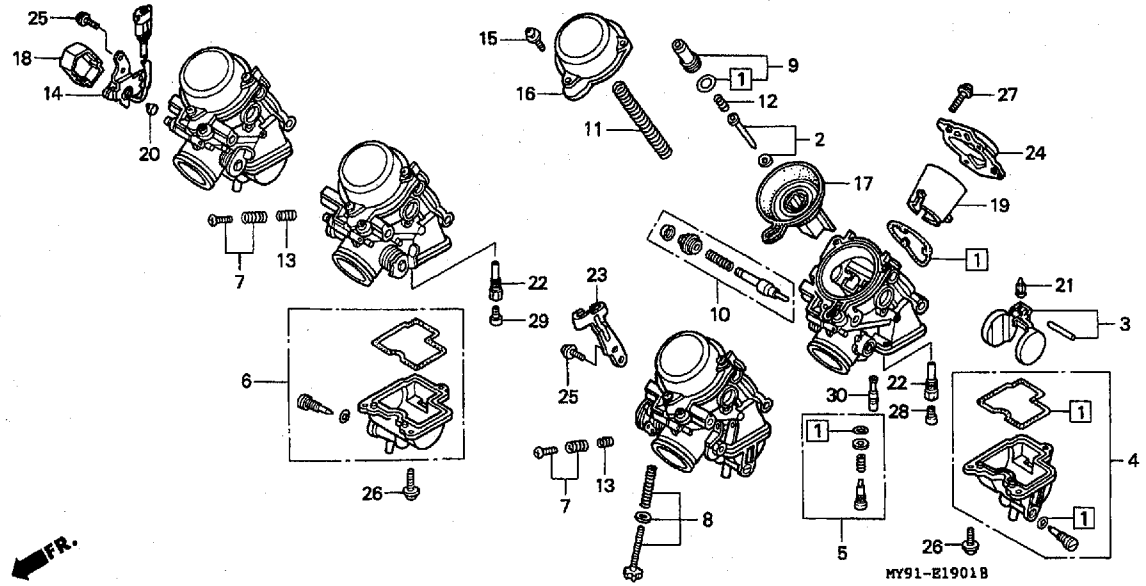
G2

G 3

ブロックNO.

E-19-1

キャブレター (構成部品)



MY91E1901B

整備項目	標準時間	見出番号	部品番号	部品名	希望小売価格	使用個数								適用号機 初号機 終号機	タイプ
						CB100									
						F2N	F2R	F2S	F2T	F2V	F3S	F3T	F3V		
		15	16080-MV4-000	スクリーンワッシャー.....	85	12	12	12	12	12	12	12	12		
		16	16107-KAZ-000	トップ.....	1,750	4	4	4	4	4	4	4	4		
		17	16111-MY9-000	ピストンCOMP.、パッキム.....	5,400	4	4	4	4	4	-	-	-		
			16111-MY9-750	ピストンCOMP.、パッキム.....	5,400	-	-	-	-	-	4	4	4		
		18	16140-MY9-750	カハ、スロットルセンサー.....	360	-	-	-	-	-	1	1	1		
		19	16141-KBH-000	ファンネルエア.....	830	-	4	4	4	-	4	4	4		
			16141-MY9-860	カラー、エアファンネルセッティング.....	830	-	-	-	-	4	-	-	-		
		20	16145-MZ2-780	シヨイント、コネクター.....	420	-	-	-	-	-	1	1	1		
		21	16155-413-751	ハイルフCOMP.、フロート.....	880	4	4	4	4	4	4	4	4		
		22	16165-MY9-000	ホルター、ニードルシエツト.....	650	4	4	4	4	-	-	-	-		
			16165-MY9-860	ホルター、ニードルシエツト.....	650	-	-	-	-	4	-	-	-		
			16165-MY5-710	ホルター、ニードルシエツト.....	650	-	-	-	-	-	4	4	4		
		23	16169-MY9-900	ステ、ワイヤ.....	470	-	1	1	1	1	1	1	1		
		24	16188-KBH-000	フロート、ファンネルセッティング.....	1,900	-	4	4	4	4	4	4	4		
		25	93892-05012-10	スクリーンワッシャー 5X12.....	30	2	2	2	2	2	5	5	5		
		26	93892-05016-10	スクリーンワッシャー 5X16.....	30	12	12	12	12	12	12	12	12		
		27	93893-04014-17	スクリーンワッシャー 4X14.....	35	-	16	16	16	16	16	16	16		
		28	99101-393-0950	シエツト、メイン #95.....	300										
			(シリクター-NO.1&NO.4)			2	-	-	-	-	-	-			
			99101-GHB-1000	シエツト、メイン #100.....	360										
			(シリクター-NO.1&NO.4)			-	2	2	2	-	-	-			
			99101-GHB-0950	シエツト、メイン #95.....	360										
			(シリクター-NO.1&NO.4)			-	-	-	-	2	-	-			
			99101-GHB-0980	シエツト、メイン #98.....	360										
			(シリクター-NO.1&NO.4)			-	-	-	-	-	2	2	2		

1997.01.10

G3

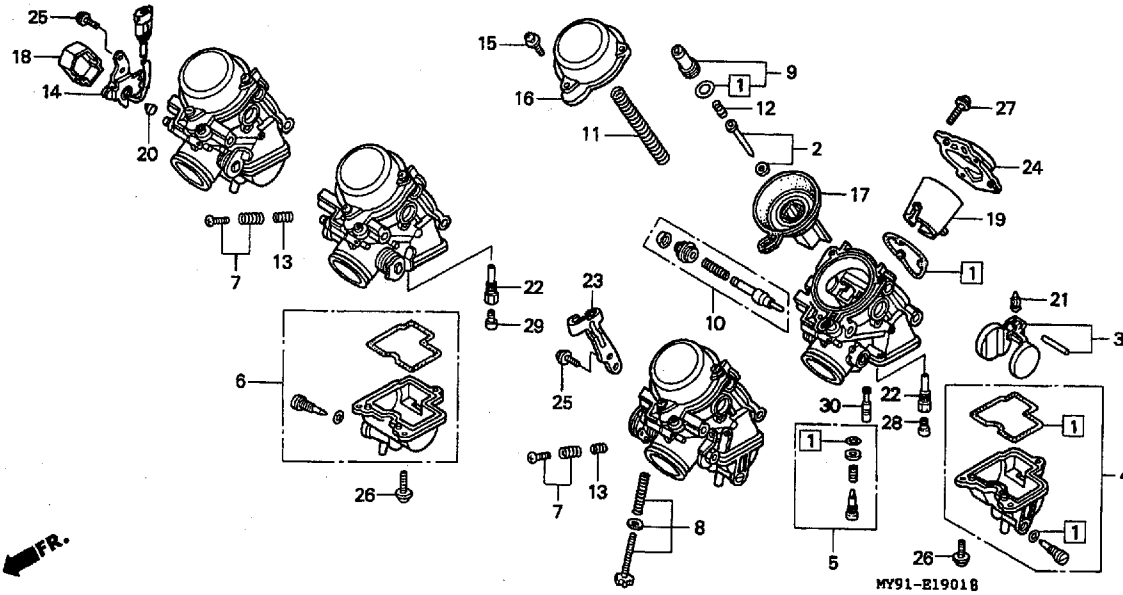
2

G 4

ブロックNO.

E-19-1

キャブレター (構成部品)



MY91-E19018

MY91E19018

整備項目	標準時間	見出番号	部品番号	部品名	希望小売価格	使用個数								適用号機		タイプ
						CB400								初号機	終号機	
						F2N	F2R	F2S	F2T	F2V	F3S	F3T	F3V			
		29	99101-393-0980	シエツメイン #98..... (シリンダーNO.2&NO.3)	300	2	-	-	-	-	-	-	-			
			99101-GHB-1000	シエツメイン #100..... (シリンダーNO.2&NO.3)	360	-	2	2	2	-	-	-	-			
			99101-GHB-0980	シエツメイン #98..... (シリンダーNO.2&NO.3)	360	-	-	-	-	2	2	2	2			
		30	99103-MT2-0350	シエツメスロー #35.....	580	4	4	4	4	4	4	4	4			

G 5

ブロックNO.

EOP - 1

ガスケットキットA

整備項目	標準時間	見出番号	部品番号	部品名	希望小売価格	使用個数								適用号機		タイプ		
						F2N	F2R	F2S	F2T	F2V	F3S	F3T	F3V	初号機	終号機			
			06111-MY9-000	カセットキットA.....	10,900	1	-	-	-	-	-	-	-	-	-	-	-	-
			06111-MY9-010	カセットキットA.....	10,900	-	1	-	-	-	-	-	-	-	-	-	-	-
			06111-MY9-020	カセットキットA..... (コウセイフヒン)	10,900	-	-	1	1	1	1	1	1	1	1	1	1	1
		1	12191-KY2-000	カセット、シリンドラ.....	590	1	1	1	1	1	1	1	1	1	1	1	1	1
		2	12194-HC5-740	カセット、テンションローラ.....	100	1	1	1	1	1	1	1	1	1	1	1	1	1
		3	12208-KY2-003	シール、ハーフシステム.....	310	16	16	16	16	16	16	16	16	16	16	16	16	16
		4	12251-KY2-005	カセット、シリンドラヘット.....	2,800	1	-	-	-	-	-	-	-	-	-	-	-	-
			12251-MY9-691	カセット、シリンドラヘット.....	2,950	-	1	1	1	1	1	1	1	1	1	1	1	1
		5	12391-MY9-000	カセット、ヘットカバー.....	2,500	1	1	1	1	1	1	1	1	1	1	1	1	1
		6	18291-MV9-000	カセット、エキゾーストパイプ.....	200	4	4	4	4	4	4	4	4	4	4	4	4	4
		7	90442-397-000	ワッシャー、シーリング 6MM.....	125	1	1	1	1	1	1	1	1	1	1	1	1	1
		8	91302-028-000	リング 15X2.5.....	110	2	2	-	-	-	-	-	-	-	-	-	-	-
			91301-MY9-003	リング 15X2.5.....	110	-	-	2	2	2	2	2	2	2	2	2	2	2
		9	91333-KE5-003	リング 17.0X2.5(プライ).....	110	2	2	2	2	2	2	2	2	2	2	2	2	2

G 6

ブロックNO.

EOP - 2

ガasketキットB

2

整備項目	標準時間	見出番号	部品番号	部品名	希望小売価格	使用個数								適用号機		タイプ
						CB400								初号機	終号機	
						F2N	F2R	F2S	F2T	F2V	F3S	F3T	F3V			
			06112-MY9-000	カasketキットB..... (コウセイフビシ)	3,650		1	1	1	1	1	1	1			
		1	11396-MY9-000	カasket, R. クランクケースカバー.....	810	1	1	1	1	1	1	1	1			
		2	11398-MY9-000	カasket, オイルパホン.....	440	1	1	1	1	1	1	1	1			
		3	11691-MY9-000	カasket, スターターカバー.....	310	1	1	1	1	1	1	1	1			
		4	90442-028-000	ワツシャー, シーリング 8MM.....	90	12	12	12	12	12	12	12	12			
		5	90463-ML7-000	ワツシャー, シーリング 6.5MM.....	90	5	5	5	5	5	5	5	5			
		6	91301-250-000	リング 21.5MM.....	110	1	1	1	1	1	1	1	1			
		7	91302-MB0-013	リング 32.95X2.62(アライ).....	120	1	1	1	1	1	1	1	1			
		8	91303-377-000	リング 13.8X2.5.....	250	1	1	1	1	1	1	1	1			
		9	91309-425-003	リング 24.4X3.1(アライ).....	170	1	1	1	1	1	1	1	1			
		10	91310-KT8-003	リング 74.5X2(NOK).....	175	1	1	1	1	1	1	1	1			
		11	91313-MB0-003	リング 14.7X2.2(アライ).....	105	1	1	1	1	1	1	1	1			
		12	91315-KT8-004	リング 17X3(NOK).....	175	1	1	1	1	1	1	1	1			
		13	91356-425-003	リング 29.7X2.4(NOK).....	170	1	1	1	1	1	1	1	1			
		14	94109-12000	ワツシャー, トレンフﾟラク 12MM.....	30	1	1	1	1	1	1	1	1			

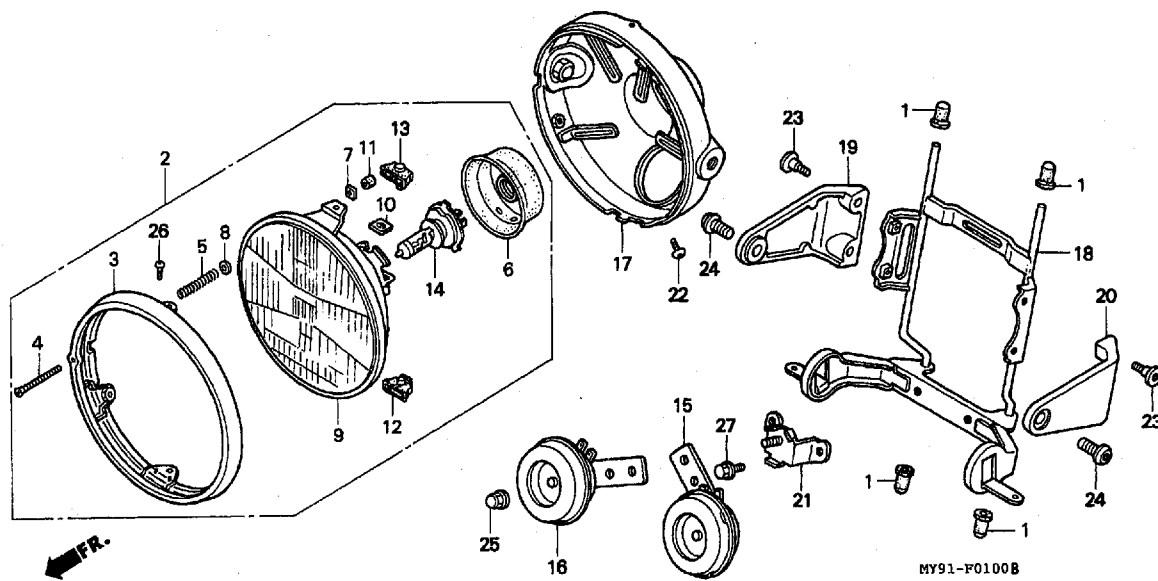
H 1

ブロックNO.

F-1

ヘッドライト

(CB400FII・FIII・FIII V)



MY91F0100B

整備項目	標準時間	見出番号	部品番号	部品名	希望小価格	使用個数									適用号機		タイプ
						F2N	F2R	F2S	F2T	F2V	F3S	F3T	F3V	初号機	終号機		
ヘッドライトASSY.....	0.1	1	19113-MB1-870	カバー、ラシエターマウンティング.....	125	4	4	4	4	4	-	4	4				
ハイルーフ、ヘッドライト		2	33100-MN8-023	ヘッドライトASSY. (12V 60/55W) (スタンレー)	12,300	1	1	-	-	-	-	-	-				
ホーンCOMP.			33100-MN8-033	ヘッドライトASSY. (12V 60/55W) (スタンレー)	12,300	-	-	1	1	1	-	1	1				
フレート、R.ヘッドライト		3	33101-405-671	リム、ヘッドライト.....	3,900	1	1	1	1	1	-	1	1				
フレート、L.ヘッドライト		4	33103-346-670	スクリーン、ヒームアシヤステイキング.....	330	1	1	1	1	1	-	1	1				
ヘッドライトユニット.....	0.2	5	33107-300-003	スワリング、ヘッドライトヒーム アシヤステイキング.....	150	1	1	-	-	-	-	-	-				
(カンレンフビン フック)			33107-MZ1-791	スワリング、ヘッドライトヒーム アシヤステイキング.....	105	-	-	1	1	1	-	1	1				
ケース、ヘッドライト	0.3	6	33112-MM9-013	カバー、ラバー.....	520	1	1	1	1	1	-	1	1				
ステーCOMP.、ヘッドライト	0.6	7	33117-001-023	ナット、ヘッドライトヒームアシヤステイキング.....	120	1	1	1	1	1	-	1	1				
		8	33119-371-003	ワッシャー、ヒームアシヤステイキング.....	125	1	1	1	1	1	-	1	1				
		9	33120-KV0-701	ヘッドライトユニット (スタンレー).....	5,200	1	1	1	1	1	-	1	1				
		10	33128-292-670	ナット、ユニットボルト.....	105	2	2	2	2	2	-	2	2				
		11	33136-426-830	カバー、スクリーン.....	90	1	1	1	1	1	-	1	1				
		12	33137-KV0-700	カバー、ヒームアシヤステイキングヒーム (スタンレー).....	140	1	1	1	1	1	-	1	1				
		13	33137-MK4-770	カバー、ヒームアシヤステイキングヒーム ヘッドライト.....	120	1	1	1	1	1	-	1	1				
		14	34901-MC7-601	ハイルーフ、ヘッドライト (12V 60/55W).....	2,500	1	1	1	1	1	-	1	1				
		15	38110-MN8-003	ホーンCOMP. (ハイ).....	1,300	1	1	1	1	1	-	1	1				
		16	38125-MJ8-672	ホーンCOMP. (ロー).....	1,650	1	1	1	1	1	-	1	1				
		17	61301-KN8-000	ケース、ヘッドライト.....	6,200	1	1	1	1	1	-	1	1				
		18	61311-MY9-000	ステーCOMP.、ヘッドライト.....	4,550	1	1	1	1	1	-	1	1				

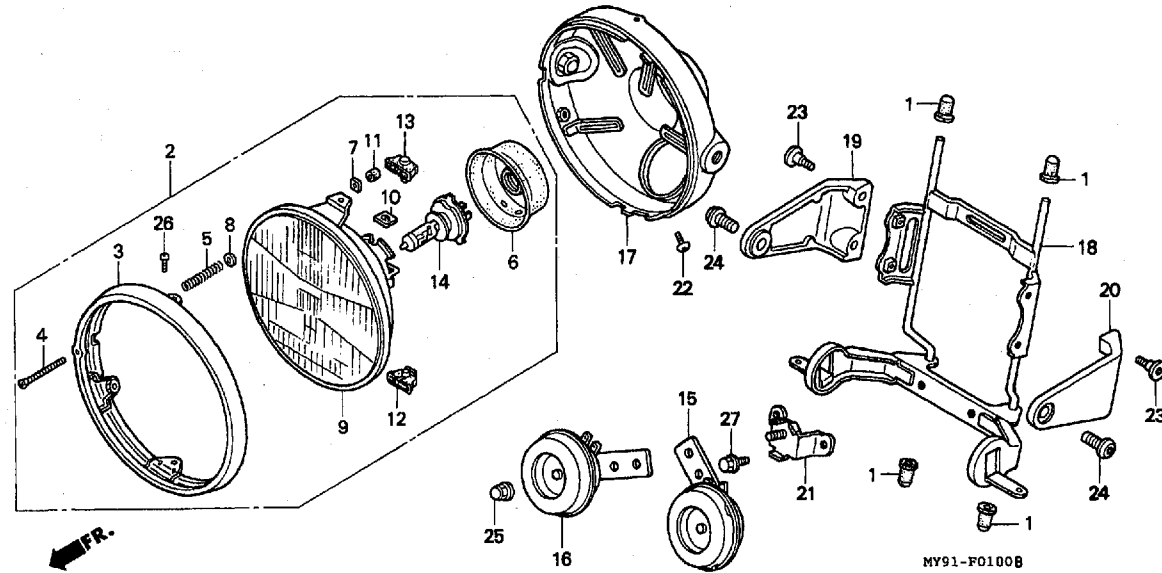
H 2

ブロックNO.

F-1

ヘッドライト

(CB400FII・FIII・FIII V)



MY91-F0100B

MY31F0100B

3

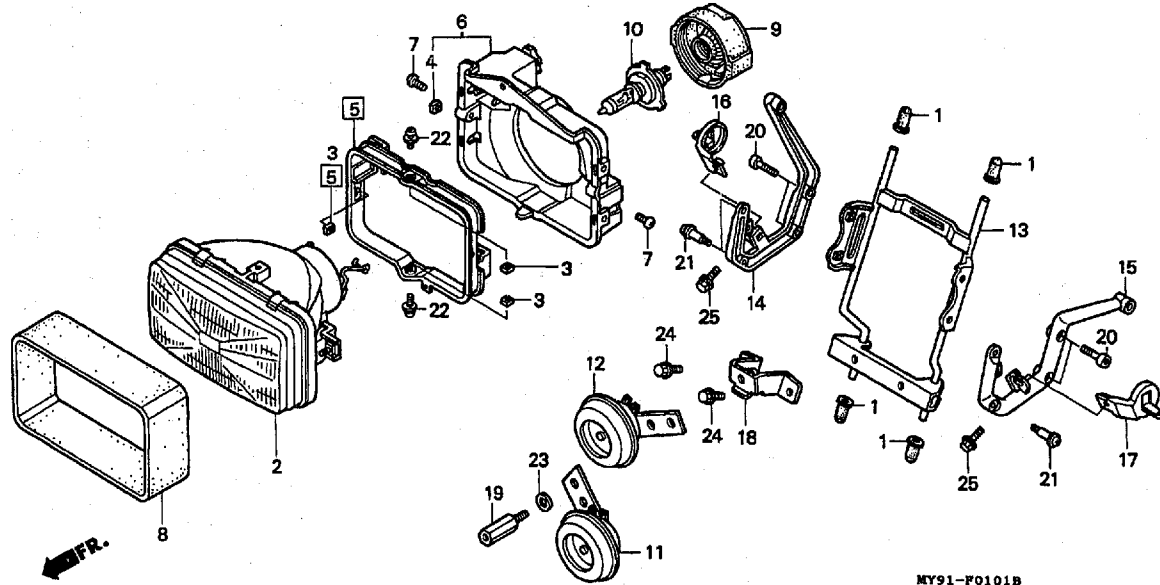
整備項目	標準時間	見出番号	部品番号	部品名	希望小売価格	使用個数								適用号機		タイプ
						F2N	F2R	F2S	F2T	F2V	F3S	F3T	F3V	初号機	終号機	
		19	61312-MN8-000	フレート,R.ヘッドライト.....	1,550	1	1	1	1	1	-	1	1			
		20	61313-MN8-000	フレート,L.ヘッドライト.....	1,550	1	1	1	1	1	-	1	1			
		21	64301-MY9-000	ステー,ホーン.....	520	1	1	1	1	1	-	1	1			
		22	90001-MG9-670	スクリーン,スハ°シヤル 5X12.....	150	3	3	3	3	3	-	3	3			
		23	90113-MM5-000	スクリーン,ハ°ン 6X14.....	90	4	4	4	4	4	-	4	4			
		24	90157-MN8-000	ホルト,ソケット 10X17.....	185	2	2	2	2	2	-	2	2			
		25	90201-KF9-900	ナツト,キャツフ° 6MM.....	135	1	-	-	-	-	-	-	-			1029123 J
						1	-	-	-	-	-	-	-			1029443 3J
			90201-428-900	ナツト,キャツフ° 6MM.....	140	1	-	-	-	-	-	-	-	1029124		J
						1	-	-	-	-	-	-	-	1029444		3J
						-	1	1	1	1	-	1	1			
		26	93500-05008-0H	スクリーン,ハ°ン 5X8.....	25	2	2	2	2	2	-	2	2			
		27	95701-06010-07	ホルト,フランシ° 6X10.....	35	2	2	2	2	2	-	2	2			

H 3

ブロックNO.

F-1-1

ヘッドライト
(CB400FⅢS)



MY91-F0101B

MY91F0101B

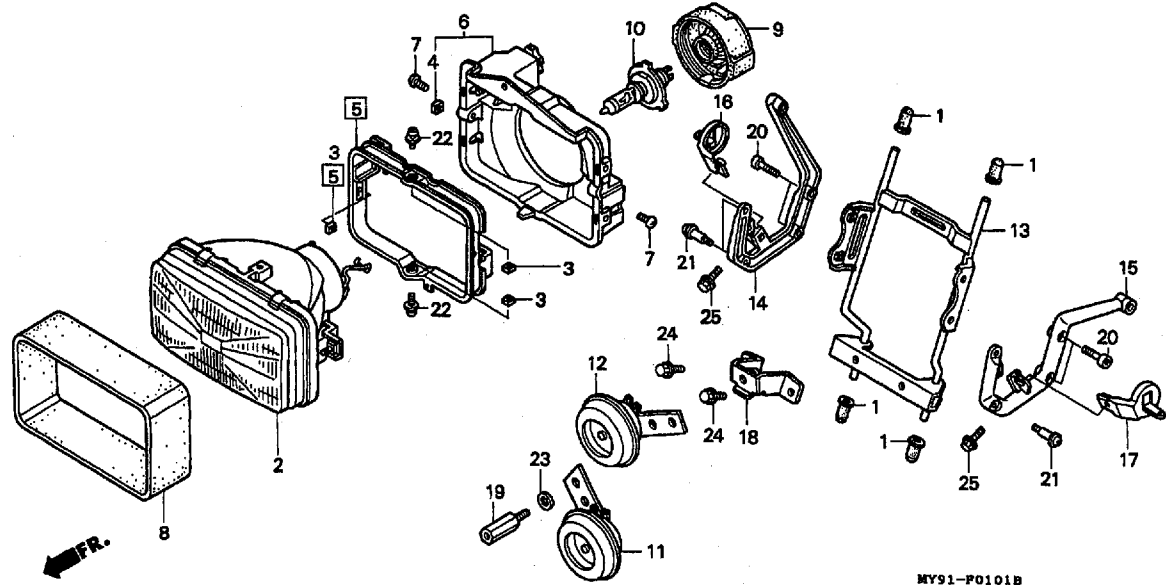
整備項目	標準時間	見出番号	部品番号	部品名	希望小売価格	使用個数								適用号機 初号機 終号機	タイプ
						CB400									
						F2N	F2R	F2S	F2T	F2V	F3S	F8T	F8V		
ヘッドライトユニット (カンレンフエヒン フクム) ハウジングCOMP.	0.3	1	19113-MB1-870	ラハマーラシエターマウンティング	125	-	-	-	-	4	-	-	-		
		2	33120-MY9-751	ヘッドライトユニット	12,800	-	-	-	-	1	-	-	-		
		3	33128-GE8-671	ナツムユニットホルダー	110	-	-	-	-	4	-	-	-		
ハウジングヘッドライト ホーンCOMP.	0.2	4	33128-GK0-000	ナツムユニットホルダー	100	-	-	-	-	4	-	-	-		
		5	33130-MY9-751	リンクCOMP.マウンティング	570	-	-	-	-	1	-	-	-		
(ニコデモトウシカ) フラケットヘッドライト (イツコマシ 0.1 カサン) ステーCOMP.ヘッドライト	0.6	6	33140-MY9-751	ハウジングCOMP.	620	-	-	-	-	1	-	-	-		
		7	33148-MY9-751	スクリュー	85	-	-	-	-	2	-	-	-		
		8	33150-MY9-751	シエート	410	-	-	-	-	1	-	-	-		
		9	33180-MR7-003	カハマーラハマー	540	-	-	-	-	1	-	-	-		
		10	34901-MY9-751	ハウジングヘッドライト (12V 80/70W)	3,250	-	-	-	-	1	-	-	-		
		11	38110-MN8-003	ホーンCOMP. (ハイ)	1,300	-	-	-	-	1	-	-	-		
		12	38125-MF5-752	ホーンCOMP. (ロー)	1,650	-	-	-	-	1	-	-	-		
		13	61311-MY9-750	ステーCOMP.ヘッドライト	4,100	-	-	-	-	1	-	-	-		
		14	61312-MY9-750	フラケットR.ヘッドライト	1,950	-	-	-	-	1	-	-	-		
		15	61313-MY9-750	フラケットL.ヘッドライト	1,950	-	-	-	-	1	-	-	-		
		16	61316-MY9-750	ステーR.ウインカー	440	-	-	-	-	1	-	-	-		
		17	61317-MY9-750	ステーL.ウインカー	440	-	-	-	-	1	-	-	-		
		18	64301-MY9-750	ステーホーン	520	-	-	-	-	1	-	-	-		
		19	90005-MY9-750	ホルトスロシヤル 6MM	230	-	-	-	-	1	-	-	-		
		20	90118-ML7-000	ホルトソケット 6X20	105	-	-	-	-	4	-	-	-		
		21	90141-KT8-000	スクリューハロン 5X19	170	-	-	-	-	4	-	-	-		
		22	93892-05012-10	スクリューワッシャー 5X12	30	-	-	-	-	2	-	-	-		
		23	94103-06800	ワッシャーフレイン 6MM	25	-	-	-	-	1	-	-	-		
		24	95701-06010-07	ホルトフランジ 6X10	35	-	-	-	-	2	-	-	-		

H 4

ブロックNO.

F-1-1

ヘッドライト
(CB400FⅢS)



MY91-P0101B

MY91F0101B

3

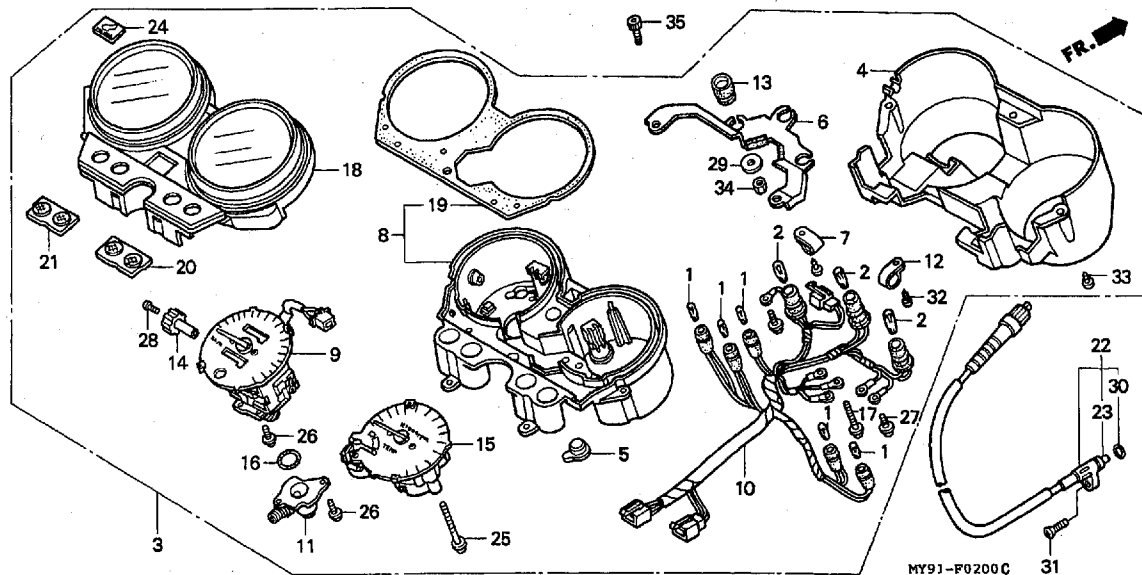
整備項目	標準時間	見出番号	部品番号	部品名	希望小売価格	使用個数								適用号機		タイプ
						F2N	F2R	F2S	F2T	F2V	F3S	F3T	F3V	初号機	終号機	
		25	95701-06016-00	ホルト、フランジ 6X16.....	35	-	-	-	-	-	2	-	-			

H 5

ブロックNO.

F-2

メーター
(CB400FIN)



整備項目	標準時間	見出番号	部品番号	部品名	希望小売価格	使用個数								適用号機 初号機 終号機	タイプ	
						CB400	F2N	F2R	F2S	F2T	F2V	F3S	F3T			F3V
メーターASSY.,コンビネーション	0.4	1	34908-MG9-951	ハイルフ,ウエツシハース (12V 1.7W)	120	5	-	-	-	-	-	-	-	-	-	-
フラケツASSY.																
カバー	0.2	2	34909-KW3-003	ハイルフ,ウエツシハース (12V 1.7W) (スタンレー)	110	3	-	-	-	-	-	-	-	-	-	-
ケースASSY.,インナー	0.6	3	37100-MY9-018	メーターASSY.,コンビネーション (KPH)	42,000	1	-	-	-	-	-	-	-	-	-	-
ソケツCOMP.																
スピードメーターASSY.	0.5	4	37110-MW3-731	カバー	4,300	1	-	-	-	-	-	-	-	-	-	-
ホイス,エルホー	0.3	5	37113-ML7-008	キャツフ	90	1	-	-	-	-	-	-	-	-	-	-
ソケツCOMP.,スピードワニク ハロイロツ																
ケースASSY.,アツハ		6	37120-KBH-901	フラケツASSY.	1,450	1	-	-	-	-	-	-	-	-	-	-
メーターASSY.,タコメーター& テンフオレチャー	0.7	7	37121-ML7-671	クラフ	110	1	-	-	-	-	-	-	-	-	-	-
ケーブルASSY.,スピードメーター	0.1	8	37130-KBH-911	ケースASSY.,インナー	4,000	1	-	-	-	-	-	-	-	-	-	-
ケーブル,スピードメーターインナー		9	37200-MY9-008	スピードメーターASSY.	10,900	1	-	-	-	-	-	-	-	-	-	-
		10	37205-MY9-008	ソケツCOMP.	4,050	1	-	-	-	-	-	-	-	-	-	-
		11	37211-MR7-008	ホイス,エルホー	1,900	1	-	-	-	-	-	-	-	-	-	-
		12	37215-KAF-008	クラフ	95	1	-	-	-	-	-	-	-	-	-	-
		13	37215-MLO-008	ラハ,メーターセツインク	110	3	-	-	-	-	-	-	-	-	-	-
		14	37220-445-008	ノフ,トリツフメーター	340	1	-	-	-	-	-	-	-	-	-	-
		15	37250-MY9-008	メーターASSY.,タコメーター& テンフオレチャー	15,800	1	-	-	-	-	-	-	-	-	-	-
		16	37264-MR7-008	シール	90	1	-	-	-	-	-	-	-	-	-	-
		17	37305-KE5-008	スクリユフツシヤ 3X22	105	3	-	-	-	-	-	-	-	-	-	-
		18	37610-MW3-731	ケースASSY.,アツハ	5,100	1	-	-	-	-	-	-	-	-	-	-
		19	37613-KAF-008	ハツキン	620	1	-	-	-	-	-	-	-	-	-	-
		20	37616-KAF-671	レンスASSY.,R.スモーク	360	1	-	-	-	-	-	-	-	-	-	-
		21	37617-KAF-008	レンスASSY.,L.スモーク	360	1	-	-	-	-	-	-	-	-	-	-
		22	44830-MLO-720	ケーブルASSY.,スピードメーター	1,250	1	-	-	-	-	-	-	-	-	-	-

1997.01.10

H5

H 6

ブロックNO.

F-2

メーター

(CB400FIN)

MY91-F0200C

31

MY91F0200C

3

整備項目	標準時間	見出番号	部品番号	部品名	希望小売価格	使用個数								適用号機		タイプ
						CB400								初号機	終号機	
						F2N	F2R	F2S	F2T	F2V	F3S	F3T	F3V			
		23	44831-ML0-720	ケーブル、スピードメーターインター.....	340	1	-	-	-	-	-	-	-			
		24	86150-MW3-300	エンブレム、ウイングマーク.....	430	1	-	-	-	-	-	-	-			
		25	90032-ML7-671	スクリーン、タツヒョウク 4X36.....	115	2	-	-	-	-	-	-	-			
		26	90035-166-008	スクリーン、ワッシャー、スヘ、シヤル 4X10...	105	5	-	-	-	-	-	-	-			
		27	90108-GN2-008	スクリーン、ワッシャー 3X10.....	90	2	-	-	-	-	-	-	-			
		28	90158-KM7-911	スクリーン、ハロン 2X6.....	75	1	-	-	-	-	-	-	-			
		29	90525-030-000	ワッシャー、B、ハント、ホルター、セツテイング...	120	3	-	-	-	-	-	-	-			
		30	91301-027-000	リング 6.8X1.9.....	95	1	-	-	-	-	-	-	-			
		31	93700-05020-0G	スクリーン、オーハ、ル 5X20.....	25	1	-	-	-	-	-	-	-			
		32	93903-24320	スクリーン、タツヒョウク 4X12.....	25	1	-	-	-	-	-	-	-			
		33	93903-24410	スクリーン、タツヒョウク 4X16.....	25	6	-	-	-	-	-	-	-			
		34	94001-06000-0S	ナツト、6カク 6MM.....	30	3	-	-	-	-	-	-	-			
		35	96600-06014-07	ホルター、ソケット 6X14.....	40	2	-	-	-	-	-	-	-			

1997.01.10

H6

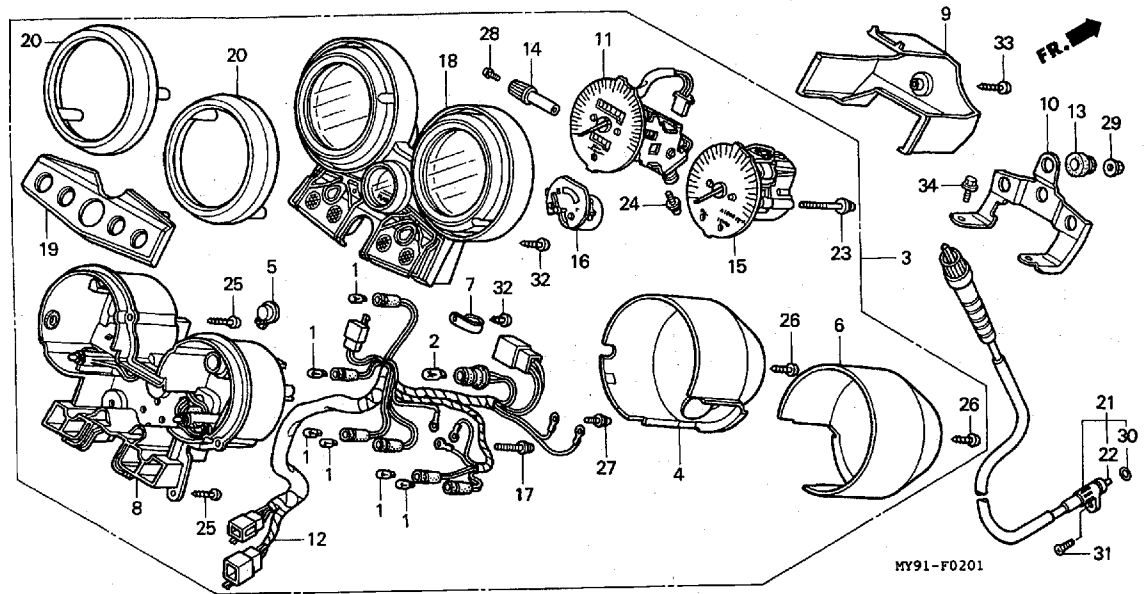
H 7

ブロックNO.

F-2-1

メーター

(CB400FIR・FIS・FIT
・FIV・FIIT・FIII V)



MY91F0201

整備項目	標準時間	見出番号	部品番号	部品名	希望使用個数								適用号機		タイプ	
					小売価格	F2N	F2R	F2S	F2T	F2V	F3S	F3T	F3V	初号機		終号機
メーターASSY., コンビネーション	0.4	1	34907-KW3-003	ハイルフ, ウェツシハース (12V 1.7W) (スタンレー)	110	-	6	6	6	6	-	6	6			
フアラツトメーター																
カハ, スピードメーター (ニコデモトウシカ)	0.2	2	34909-KW3-003	ハイルフ, ウェツシハース (12V 1.7W) (スタンレー)	110	-	1	1	1	1	-	1	1			J, 3J
カハ, センター																2J
ケースASSY., インナー	0.6	3	37100-MY9-691	メーターASSY., コンビネーション	44,000	-	1	1	1	-	-	-	-			J
ソケットCOMP.																2J
スピードメーターASSY.	0.5		37100-MY9-731	メーターASSY., コンビネーション	46,200	-	-	-	-	1	-	-	-			2J
タコメーターASSY.			37100-MY9-861	メーターASSY., コンビネーション	46,200	-	-	-	-	1	-	-	-			2J
メーターASSY., フューエル			37100-MY9-J01	メーターASSY., コンビネーション	46,200	-	-	-	-	-	1	-	-			J
ケースASSY., アツハ	0.3		37100-MY9-881	メーターASSY., コンビネーション	44,000	-	-	-	-	-	1	-	-			J
ハネ			37100-MY9-871	メーターASSY., コンビネーション	44,000	-	-	-	-	-	-	1	-			J
リング			37100-MY9-J11	メーターASSY., コンビネーション	46,200	-	-	-	-	-	-	1	-			2J
ケーファルCOMP., スピードメーター	0.1	4	37110-MY9-691	カハ, スピードメーター	2,550	-	1	1	1	1	-	1	1			
ケーファル, インナー		5	37113-ML7-008	キャツフ	90	-	1	1	1	1	-	1	1			
		6	37120-MY9-691	カハ, タコメーター	2,550	-	1	1	1	1	-	1	1			
		7	37121-ML7-671	クランフ	110	-	1	-	-	-	-	-	-			1205680
			37121-KV3-008	クランフ	115	-	1	-	-	-	-	-	-			1205681
								1	1	-	1	-	-			
		*	37215-KAF-008	クランフ	95	-	-	-	-	1	-	-	1			
		8	37130-MY9-691	ケースASSY., インナー	4,200	-	1	1	1	1	-	1	1			
		9	37135-MY9-691	カハ, センター	690	-	1	1	1	1	-	1	1			
		10	37140-MY9-690	フアラツトメーター	810	-	1	1	1	1	-	1	1			
		11	37200-MY9-691	スピードメーターASSY.	11,400	-	1	1	1	1	-	-	-			J, 3J
			37200-MY9-731	スピードメーターASSY.	13,700	-	-	1	1	1	-	-	-			2J
			37200-MY9-881	スピードメーターASSY.	13,700	-	-	-	-	-	-	1	-			2J
			37200-MY9-891	スピードメーターASSY.	11,400	-	-	-	-	-	-	1	-			J
			37200-MY9-871	スピードメーターASSY.	11,400	-	-	-	-	-	-	1	-			J

1997.01.10

H7

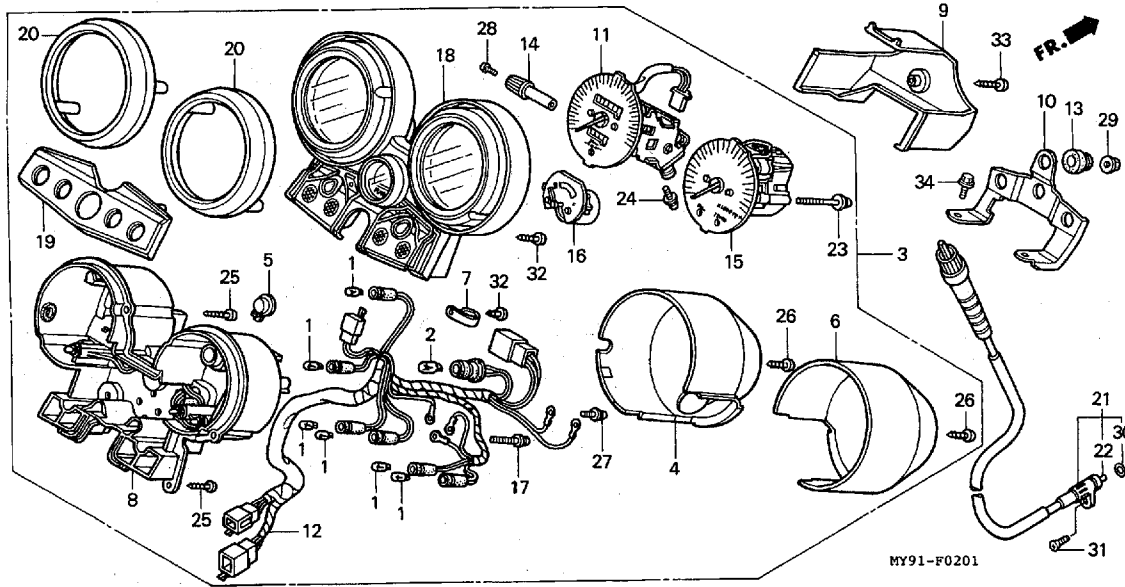
H 8

ブロックNO.

F-2-1

メーター

(CB400FIR・FIS・FIT
・FIV・FIII・FIIV)



MY91F0201

3

整備項目	標準時間	見出番号	部品番号	部品名	希望小売価格	使用個数								適用号機		タイプ
						F2N	F2R	F2S	F2T	F2V	F3S	F3T	F3V	初号機	終号機	
		*11)	37200-MY9-J11	スピードメーターASSY.....	13,700	-	-	-	-	-	-	-	1	-----	-----	2J
		12	37205-MY9-691	ソケットCOMP.....	4,300	-	1	1	1	-	-	1	-	-----	-----	J,3J
			37205-MY9-730	ソケットCOMP.....	4,750	-	-	1	1	-	-	1	-	-----	-----	2J
			37205-MY9-861	ソケットCOMP.....	4,300	-	-	-	-	1	-	1	-	-----	-----	J
			37205-MY9-J01	ソケットCOMP.....	4,750	-	-	-	1	-	-	1	-	-----	-----	2J
		13	37215-MA6-008	ラハローメーターワシヨン.....	120	-	3	3	3	3	-	3	3	-----	-----	
		14	37220-MY9-691	ノブ.....	370	-	1	1	1	1	-	1	1	-----	-----	
		15	37250-MY9-691	タコメーターASSY.....	16,300	-	1	1	1	1	-	-	-	-----	-----	
			37250-MY9-891	タコメーターASSY.....	16,300	-	-	-	-	-	-	1	-	-----	-----	
			37250-MY9-871	タコメーターASSY.....	16,300	-	-	-	-	-	-	-	1	-----	-----	
		16	37300-MY9-691	メーターASSY.,72-エリ.....	3,100	-	1	1	1	1	-	1	-	-----	-----	
			37300-MY9-871	メーターASSY.,72-エリ.....	3,100	-	-	-	-	-	-	-	1	-----	-----	
		17	37305-KE5-008	スクリーンワシヤ 3X22.....	105	-	3	3	3	3	-	3	3	-----	-----	
		18	37610-MY9-691	ケースASSY.,アツハ.....	5,000	-	1	1	1	1	-	1	1	-----	-----	
		19	37615-MY9-691	ハコネ.....	800	-	1	1	1	1	-	1	1	-----	-----	
		20	37620-MY9-691	リング.....	630	-	2	2	2	2	-	2	2	-----	-----	
		21	44830-ML0-720	ケーブルASSY.,スピードメーター.....	1,250	-	1	-	1	-	-	-	-	-----	-----	
			44830-MY9-750	ケーブルCOMP.,スピードメーター.....	1,250	-	-	1	-	-	-	-	-	-----	-----	
			44830-MY9-890	ケーブルASSY.,スピードメーター.....	1,250	-	-	-	-	1	-	1	1	-----	-----	
		22	44831-ML0-720	ケーブル,スピードメーターインナー.....	340	-	1	-	1	-	-	-	-	-----	-----	
			44831-MF2-300	ケーブル,インナー.....	340	-	-	1	-	-	-	-	-	-----	-----	
			44831-443-720	ケーブル,スピードメーターインナー.....	340	-	-	-	-	1	-	1	1	-----	-----	
		23	90032-ML7-671	スクリーン,タツヒコング 4X36.....	115	-	2	2	2	2	-	2	2	-----	-----	
		24	90035-166-008	スクリーンワシヤ,スハシヤル 4X10.....	105	-	2	2	2	2	-	2	2	-----	-----	
		25	90101-KY6-008	スクリーン,タツヒコング 3X14.....	85	-	6	6	6	6	-	6	6	-----	-----	
		26	90101-MY9-691	スクリーン,タツヒコング 4X16.....	80	-	2	2	2	2	-	2	2	-----	-----	

1997.01.10

H8

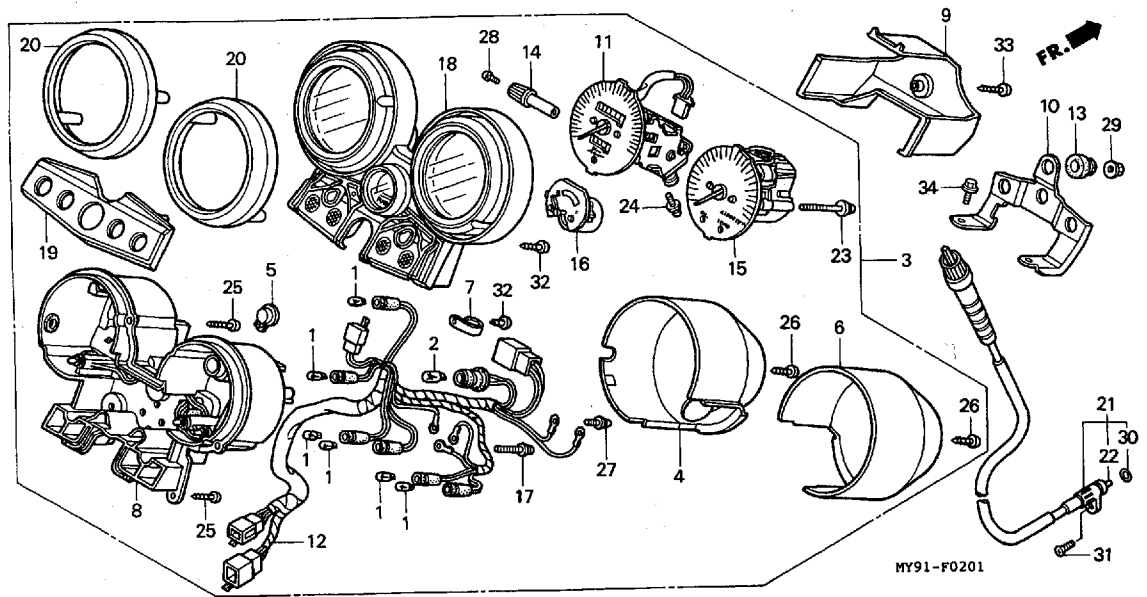
H 9

ブロックNO.

F-2-1

メーター

(CB400FIR・FIS・FIT
・FIV・FIT・FIV)



整備項目	標準時間	見出番号	部品番号	部品名	希望小売価格	使用個数								適用号機 初号機 終号機	タイプ
						F2N	F2R	F2S	F2T	F2V	F3S	F3T	F3V		
		27	90108-GN2-008	スクリーンワッシャー 3X10.....	90	-	2	2	2	2	-	2	2		
		28	90158-KM7-911	スクリーンパホン 2X6.....	75	-	1	1	1	1	-	1	1		
		29	90302-187-000	ナット、フランジ 6MM.....	100	-	3	3	3	3	-	3	3		
		30	91301-027-000	リング 6.8X1.9.....	95	-	1	1	1	1	-	1	1		
		31	93700-05020-0G	スクリーン、オーパナル 5X20.....	25	-	1	1	1	1	-	1	1		
		32	93903-24420	スクリーン、タツヒョク 4X16.....	25	-	3	3	3	3	-	3	3		
		33	93913-25460	スクリーン、タツヒョク 5X16.....	75	-	1	-	-	-	-	-	-	-----	1201615
			93903-25260	スクリーン、タツヒョク 5X12.....	45	-	1	-	-	-	-	-	-	1201616	
						-	-	1	1	1	-	1	1		
		34	95701-06016-00	ホルルト、フランジ 6X16.....	35	-	2	2	2	2	-	2	2		

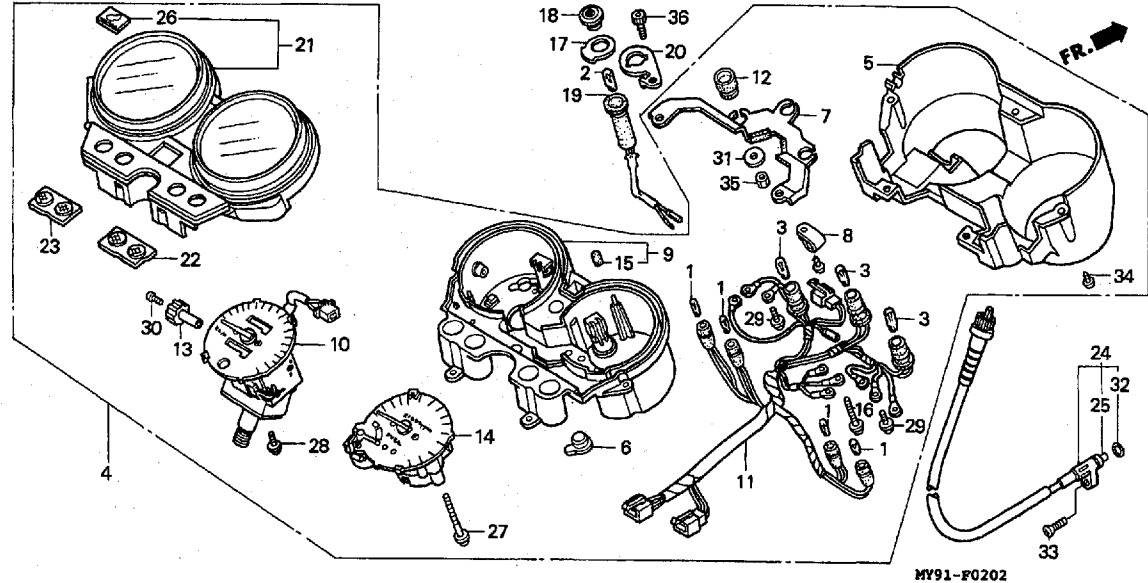
H 10

ブロックNO.

F-2-2

メーター

(CB400FⅢS)



MY91-F0202

MY91F0202

整備項目	標準時間	見出番号	部品番号	部品名	希望小売価格	使用個数								適用号機		タイプ	
						F2N	F2R	F2S	F2T	F2V	F3S	F3T	F3V	初号機	終号機		
メーターASSY.、コンビネーション ・フラケットASSY. カバー	0.4	1	34907-KW3-003	ハイルフ、ウエツシハース (12V 1.7W) (スタンレー)	110	-	-	-	-	4	-	-	-	-	-	-	-
ケースASSY.、インター ・ソケットCOMP.	0.2	2	34908-GA7-701	ハイルフ、ウエツシハース (12V 3.4W)	100	-	-	-	-	1	-	-	-	-	-	-	2J
スピードメーターASSY.	0.5	3	34909-KW3-003	ハイルフ、ウエツシハース (12V 1.7W) (スタンレー)	110	-	-	-	-	3	-	-	-	-	-	-	-
メーターASSY.、タコメーター&72-エリ ・ソケットCOMP.、スピードワーニング ハイルフ	0.7	4	37100-MY9-751	メーターASSY.、コンビネーション	43,100	-	-	-	-	1	-	-	-	-	-	-	J
ケースASSY.、アツハ ケーファルCOMP.、スピードメーター ケーファル、インター	0.3	5	37100-MY9-781	メーターASSY.、コンビネーション	45,200	-	-	-	-	1	-	-	-	-	-	-	2J
			37110-MY9-751	カバー	4,100	-	-	-	-	1	-	-	-	-	-	-	-
		6	37113-ML7-008	キャツフ	90	-	-	-	-	1	-	-	-	-	-	-	2J
		7	37120-KBH-901	フラケットASSY.	1,450	-	-	-	-	1	-	-	-	-	-	-	-
		8	37121-ML7-671	クラフ	110	-	-	-	-	1	-	-	-	-	-	-	2J
		9	37130-MY9-751	ケースASSY.、インター	4,400	-	-	-	-	1	-	-	-	-	-	-	-
		10	37200-MY9-751	スピードメーターASSY.	11,400	-	-	-	-	1	-	-	-	-	-	-	J
			37200-MY9-781	スピードメーターASSY.	13,700	-	-	-	-	1	-	-	-	-	-	-	2J
		11	37205-MY9-751	ソケットCOMP.	4,300	-	-	-	-	1	-	-	-	-	-	-	J
			37205-MY9-781	ソケットCOMP.	4,750	-	-	-	-	1	-	-	-	-	-	-	2J
		12	37215-ML0-008	ラハ、メーターセツティング	110	-	-	-	-	3	-	-	-	-	-	-	-
		13	37220-445-008	ノフ、トリツフメーター	340	-	-	-	-	1	-	-	-	-	-	-	-
		14	37250-MY9-751	メーターASSY.、タコメーター&72-エリ	18,400	-	-	-	-	1	-	-	-	-	-	-	-
		15	37304-198-901	ラハ、クツシヨ	110	-	-	-	-	2	-	-	-	-	-	-	-
		16	37305-KE5-008	スクリュ、ワツシヤ 3X22	105	-	-	-	-	3	-	-	-	-	-	-	-
		17	37557-MS8-000	ハネル、スピードワーニング	285	-	-	-	-	1	-	-	-	-	-	-	2J
		18	37561-MR7-000	レンスCOMP.、スピードワーニング	330	-	-	-	-	1	-	-	-	-	-	-	2J
		19	37562-MY9-781	ソケットCOMP.、スピードワーニング	560	-	-	-	-	1	-	-	-	-	-	-	2J

1997.01.10

ハイルフ

H10

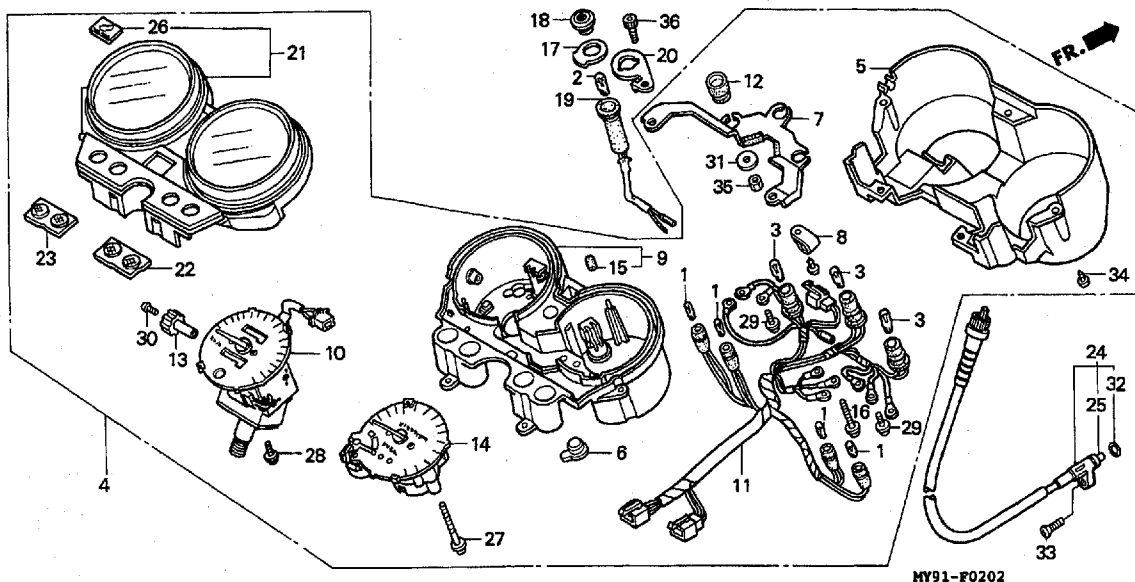
H 11

ブロックNO.

F-2-2

メーター

(CB400FⅢS)



MY91F0202

整備項目	標準時間	見出番号	部品番号	部品名	希望小売価格	使用個数								適用号機		タイプ	
						F2N	F2R	F2S	F2T	F2V	F3S	F3T	F3V	初号機	終号機		
		20	37590-MW3-860	ステー、スポートワーニングランプ	260	-	-	-	-	-	1	-	-	-	-	-	2J
		21	37610-MY9-751	ケースASSY.、アツハ	5,000	-	-	-	-	-	1	-	-	-	-	-	
		22	37616-MY9-751	レンズASSY.、R.スモーク	360	-	-	-	-	-	1	-	-	-	-	-	
		23	37617-MY9-751	レンズASSY.、L.スモーク	360	-	-	-	-	-	1	-	-	-	-	-	
		24	44830-MY9-750	ケーブルCOMP.、スポートメーター	1,250	-	-	-	-	-	1	-	-	-	-	-	
		25	44831-MF2-300	ケーブル、インナー	340	-	-	-	-	-	1	-	-	-	-	-	
		26	86150-MR8-300	エンブレム、ウイングマーク	430	-	-	-	-	-	1	-	-	-	-	-	
		27	90032-ML7-671	スクリーン、タツヒョク 4X36	115	-	-	-	-	-	2	-	-	-	-	-	
		28	90035-166-008	スクリーンワッシャー、スペシャル 4X10	105	-	-	-	-	-	3	-	-	-	-	-	
		29	90108-GN2-008	スクリーンワッシャー 3X10	90	-	-	-	-	-	6	-	-	-	-	-	J
											3	-	-	-	-	-	2J
		30	90158-KM7-911	スクリーン、ハロン 2X6	75	-	-	-	-	-	1	-	-	-	-	-	
		31	90525-030-000	ワッシャーB、ホルトホルターセツティング	120	-	-	-	-	-	3	-	-	-	-	-	
		32	91301-027-000	リング 6.8X1.9	95	-	-	-	-	-	1	-	-	-	-	-	
		33	93700-05020-0G	スクリーン、オーハル 5X20	25	-	-	-	-	-	1	-	-	-	-	-	
		34	93903-24480	スクリーン、タツヒョク 4X16	25	-	-	-	-	-	6	-	-	-	-	-	
		35	94001-06000-0S	ナット、6カク 6MM	30	-	-	-	-	-	3	-	-	-	-	-	
		36	96600-06014-07	ホルト、ソケット 6X14	40	-	-	-	-	-	2	-	-	-	-	-	

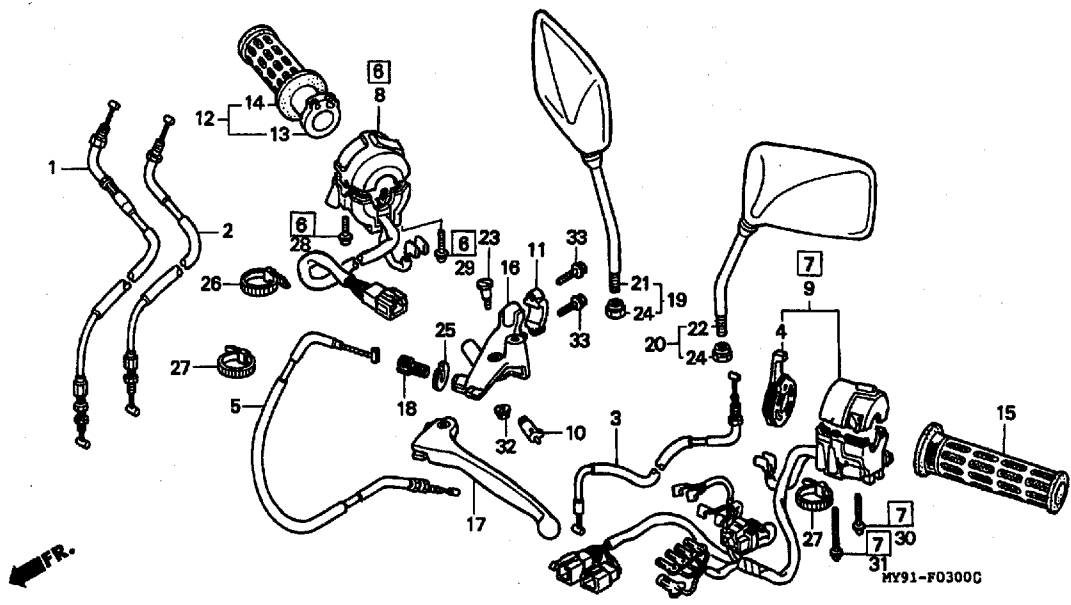


H 12

ブロックNO.

F - 3

ハンドルレバー・スイッチ・ケーブル



MY91F0300C

3

整備項目	標準時間	見出番号	部品番号	部品名	希望小売価格	使用個数								適用号機		タイプ
						F2N	F2R	F2S	F2T	F2V	F3S	F3T	F3V	初号機	終号機	
ケーブルCOMP.、スロットル	0.9	1	17910-MY9-000	ケーブルCOMP. A、スロットル	1,400	1	1	1	1	1	-	1	1			
(ニコチモトウシカカ)			17910-MY9-750	ケーブルCOMP. A、スロットル	1,400	-	-	-	-	-	1	-	-			
ケーブルCOMP.、チョーク	0.4	2	17920-MY9-000	ケーブルCOMP. B、スロットル	1,400	1	1	1	1	1	-	1	1			
ハーフ、スロットルクラッチ			17920-MY9-750	ケーブルCOMP. B、スロットル	1,400	-	-	-	-	-	1	-	-			
レバー、チョーク	0.3	3	17950-MY9-000	ケーブルCOMP.、チョーク	1,100	1	1	1	1	1	-	-	-			
ケーブルCOMP.、クラッチ			17950-MY9-750	ケーブルCOMP.、チョーク	1,100	-	-	-	-	-	1	1	1			
クラッチASSY.、スロットル			17962-MN8-003	レバー、チョーク	630	1	1	1	1	1	1	1	1			
スイッチASSY.、スターター&キル	0.8	5	22870-MY9-000	ケーブルCOMP.、クラッチ	1,200	1	-	-	-	-	-	-	-			
スイッチASSY.、ウインカー	0.5		22870-MY9-010	ケーブルCOMP.、クラッチ	1,200	-	1	1	1	1	-	-	-			
スイッチCOMP.、フロントレバー	0.2		22870-MY9-750	ケーブルCOMP.、クラッチ	1,200	-	-	-	-	-	1	1	1			
クラッチ、R. ハント																
クラッチ、L. ハント																
クラッチASSY.、R. ハント	0.1	6	35013-MY9-750	スイッチセット、スターターキル	4,500	-	-	-	-	1	1	1	1			
クラッチASSY.、L. ハント		7	35020-MY9-750	スイッチセット、ウインカー	5,200	-	-	-	-	-	1	-	-			
レバーCOMP.、L. ハント		8	35130-MY9-000	スイッチASSY.、スターターキル	4,500	1	-	-	-	-	-	-	-			
			35130-MY9-691	スイッチASSY.、スターターキル	4,500	-	1	1	1	-	-	-	-			
		9	35200-MY9-000	スイッチASSY.、ウインカー	5,200	1	-	-	-	-	-	-	-			
			35200-MY9-690	スイッチASSY.、ウインカー	5,200	-	1	1	1	1	-	1	1			
		10	35330-413-003	スイッチCOMP.、フロントレバー	730	1	1	1	1	1	1	1	1			
		11	45517-166-006	ホルダー、マスターシリンダー	550	1	1	1	1	1	1	1	1			
		12	53140-MT3-000	クラッチASSY.、スロットル	1,200	-	1	1	1	-	1	-	-			
			53140-MY9-890	クラッチASSY.、スロットル	1,350	-	-	-	-	1	-	1	1			
		13	53141-422-000	ハーフ、スロットルクラッチ	610	1	-	-	-	-	-	-	-			
		14	53165-422-000	クラッチ、R. ハント	580	1	1	1	1	-	1	-	-			
			53165-MY9-890	クラッチ、R. ハント	870	-	-	-	-	1	-	1	1			
		15	53166-422-000	クラッチ、L. ハント	580	1	1	1	1	-	1	-	-			
			53166-MY9-890	クラッチ、L. ハント	870	-	-	-	-	1	-	1	1			
		16	53172-KT7-750	クラッチASSY.、フロントレバー	1,500	1	1	1	1	1	1	1	1			

1997.01.10

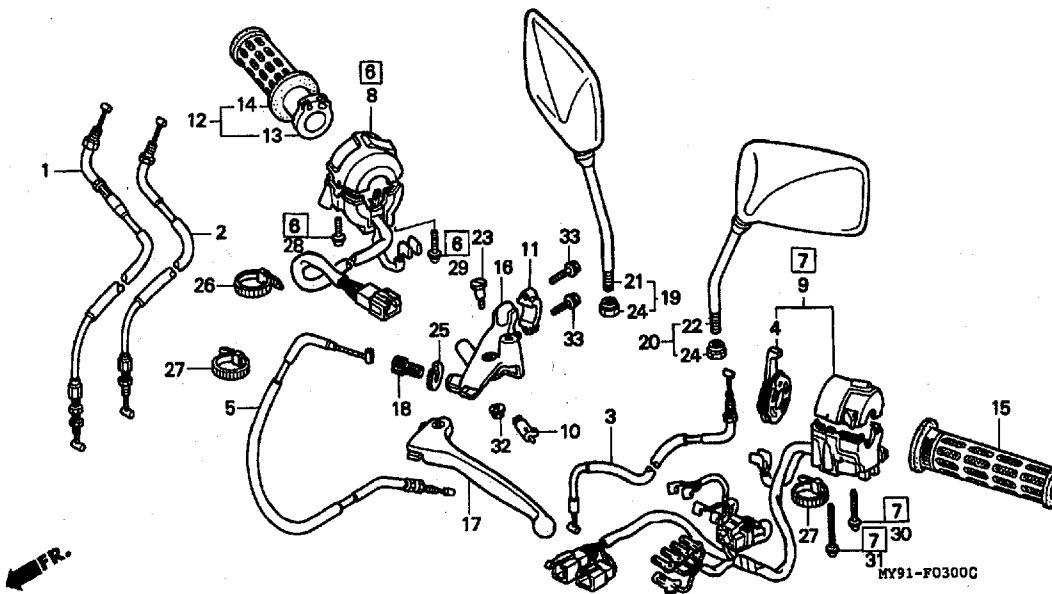
H12

H 13

ブロックNO.

F-3

ハンドルレバー・スイッチ・ケーブル



MY91F0300C

整備項目	標準時間	見出番号	部品番号	部品名	希望小売価格	使用個数								適用号機 初号機 終号機	タイプ
						F2N	F2R	F2S	F2T	F2V	F3S	F3T	F3V		
		17	53178-KV0-000	レバーCOMP. L. ハンドル	910	1	1	1	1	1	1	1	1		
		18	53192-349-690	ホルトクラツチワイヤーアシヤステインク	450	1	1	1	1	1	1	1	1		
		19	88110-MW3-650	ミラーASSY. R. ハツク	3,300	1	1	-	-	-	-	-	-		
		20	88120-MW3-650	ミラーASSY. L. ハツク	3,300	1	1	-	-	-	-	-	-		
		21	88210-MW3-650	ミラーCOMP. ハツク	3,200	-	1	1	1	1	-	1	1		
			88210-MY9-751	ミラーCOMP. R.	2,950	-	-	-	-	-	1	-	-		
		22	88220-MW3-650	ミラーCOMP. L. ハツク	3,200	-	1	1	1	1	-	1	1		
			88220-MY9-751	ミラーCOMP. L.	2,950	-	-	-	-	-	1	-	-		
		23	90113-438-000	ホルト L. ステアリングハンドルレバー ヒョホツト	265	1	1	1	1	1	1	1	1		
		24	90314-MS9-000	ナツト, ロツク	130	2	2	2	2	2	-	2	2		
			90314-MB6-000	ナツト, ロツク	135	-	-	-	-	-	2	-	-		
		25	90321-MR8-000	ナツト, フイキシツク	130	1	1	1	1	1	1	1	1		
		26	90650-KV6-003	ハンドルワイヤー	120	1	1	1	1	1	1	1	1		
		27	90650-KV6-003	ハンドルワイヤー	120	1	1	1	1	1	-	1	1		
			90652-KT1-771	ハンドルワイヤー (フツラツク)	110	-	-	-	-	-	2	-	-		
		28	93892-05020-07	スクリーンワツシヤ 5X20	30	1	1	1	1	1	1	1	1		
		29	93892-05025-07	スクリーンワツシヤ 5X25	35	1	1	1	1	1	1	1	1		
		30	93892-05035-07	スクリーンワツシヤ 5X35	35	1	1	1	1	1	1	1	1		
		31	93892-05045-07	スクリーンワツシヤ 5X45	45	1	1	1	1	1	1	1	1		
		32	94050-06000	ナツト, フランシ 6MM	35	1	1	1	1	1	1	1	1		
		33	96001-06022-07	ホルト, フランシ 6X22	55	2	2	2	2	2	2	2	2		

H 14

ブロックNO.

F-4

フロントブレーキマスターシリンダー

MY91F0400

3

整備項目	標準時間	見出番号	部品番号	部品名	希望小価格	使用個数								適用号機 初号機 終号機	タイプ
						F2N	F2R	F2S	F2T	F2V	F3S	F3T	F3V		
スイッチASSY., フロントストツフ°	0.1	1	35340-MM5-600	スイッチASSY., フロントストツフ°	680	1	1	1	1	1	1	1	1		
. タイヤフラン		2	45124-MY9-003	ホース, L. フロントブレーキ	2,350	1	1	-	-	-	-	-	-		
. レバーASSY., R. ハンドル			45124-MY9-761	ホースCOMP., L. フロントブレーキ	2,350	-	-	1	1	-	-	-	-		
. レバーセット, R. ハンドル			45124-MY9-751	ホースCOMP., L. フロントブレーキ	2,350	-	-	-	-	1	-	-	-		
ホース, フロントブレーキ	0.4		45124-MY9-891	ホースCOMP., L. フロントブレーキ	2,350	-	-	-	-	-	1	-	-		
(イツコマシ 0.1 カサシ)			45124-MY9-861	ホースCOMP., L. フロントブレーキ	2,350	-	-	-	1	-	-	-	-		
. シリンダーサフASSY., フロントブレーキ			45124-MY9-871	ホースCOMP., L. フロントブレーキ	2,350	-	-	-	-	-	-	-	1		
マスター		3	45125-MY9-003	ホース, R. フロントブレーキ	2,800	1	1	-	-	-	-	-	-		
. シリンダーセット, マスター			45125-MY9-761	ホースCOMP., R. フロントブレーキ	2,800	-	-	1	1	-	-	-	-		
			45125-MY9-751	ホースCOMP., R. フロントブレーキ	2,800	-	-	-	-	1	-	-	-		
			45125-MY9-891	ホースCOMP., R. フロントブレーキ	2,800	-	-	-	-	-	1	-	-		
			45125-MY9-861	ホースCOMP., R. フロントブレーキ	2,800	-	-	-	1	-	-	-	-		
			45125-MY9-871	ホースCOMP., R. フロントブレーキ	2,800	-	-	-	-	-	-	-	1		
		4	45504-410-003	フューツCOMP.	350	1	1	1	1	1	1	1	1		
		5	45510-MY9-305	シリンダーサフASSY., フロントブレーキ											
				マスター (ニツシン)	9,400	1	1	-	-	-	-	-	-		
			45510-MZ1-305	シリンダーサフASSY., フロントブレーキ											
				マスター (ニツシン)	9,500	-	-	1	1	1	1	1	-		
		*	45510-MY9-871	シリンダーサフASSY., フロントブレーキ											
				マスター (ニツシン)	9,400	-	-	-	-	-	-	-	1		
		6	45512-MA6-006	フロテクター	145	1	1	1	1	1	1	1	1		
		7	45513-MM5-901	キャツフ°, マスターシリンダー (ニツシン)	970	1	1	-	-	-	-	-	-		
			45513-MM5-006	キャツフ°, マスターシリンダー (ニツシン)	1,050	-	-	1	1	1	1	1	1		
		8	45517-166-006	ホルダー, マスターシリンダー	550	1	1	1	1	1	1	1	1		
		9	45518-MM5-006	フレート, タイヤフラン	390	1	1	1	1	1	1	1	1		
		10	45520-MM5-006	タイヤフラン	550	1	1	1	1	1	1	1	1		
		11	45530-MA4-671	シリンダーセット, マスター	1,750	1	1	1	1	1	1	1	1	-	

1997.01.10

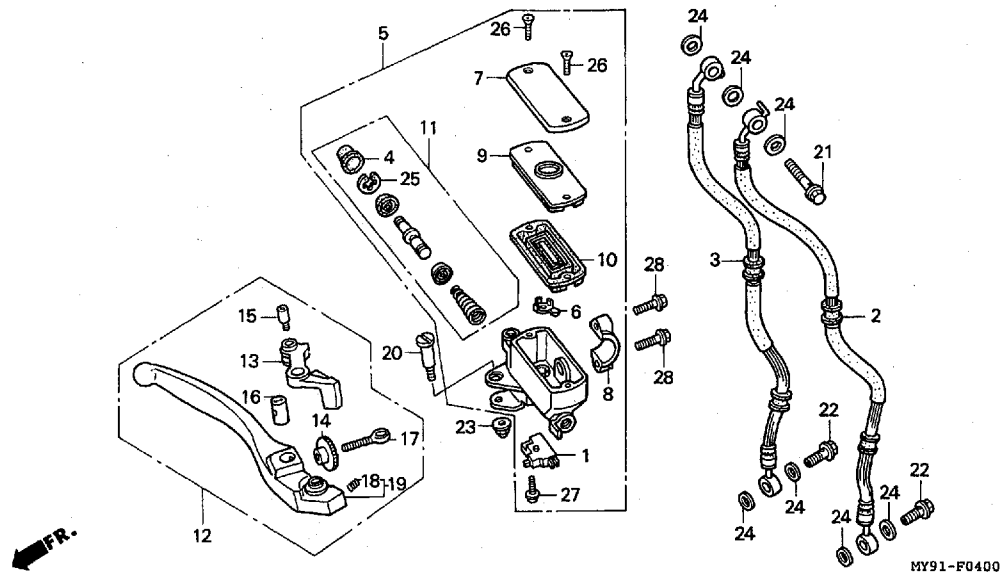
H14

H 15

ブロックNO.

F-4

フロントブレーキマスターシリンダー



MY91F0400

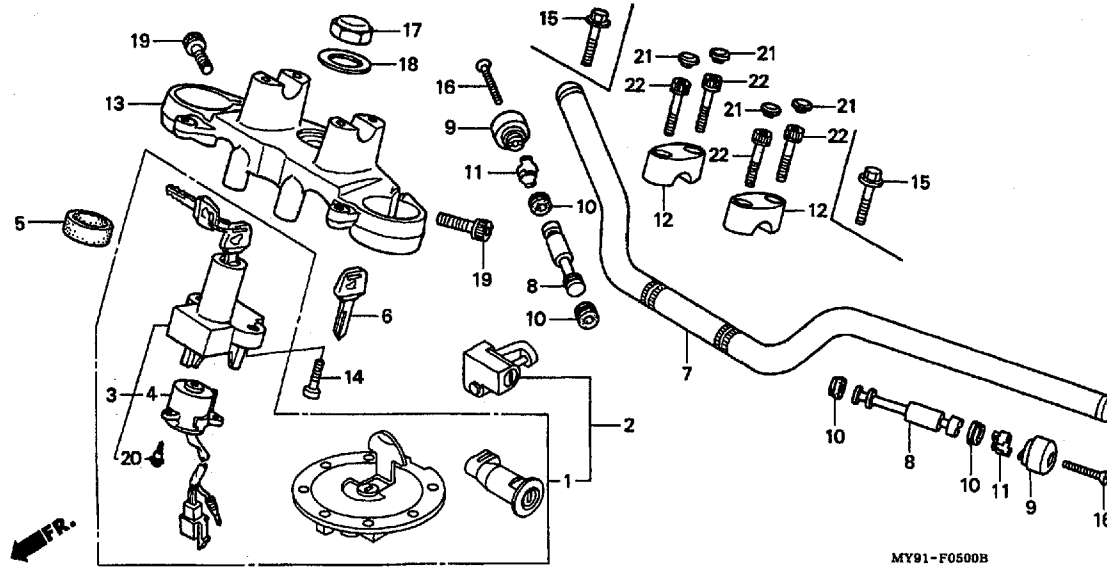
整備項目	標準時間	見出番号	部品番号	部品名	希望小売価格	使用個数								適用号機 初号機 終号機	タイプ
						CB400									
						F2N	F2R	F2S	F2T	F2V	F3S	F3T	F3V		
		*11	45530-MA5-671	シリンダーセット, マスター	2,250	-	-	-	-	-	-	-	1		
		12	53170-KV0-006	レバーASSY., R. ハントバル	1,900	1	-	-	-	-	-	-	-		
			53170-MW0-006	レバーASSY., R. ハントバル	1,850	-	1	1	1	-	1	1	-		
		*	53170-MY9-861	レバーASSY., R. ハントバル	1,850	-	-	-	-	1	-	-	1		
		13	53171-MJ4-701	ナット, マスターシリンダー	770	1	-	-	-	-	-	-	-		
		14	53172-KV0-006	アシヤスター, R. ハントバルレバー	300	1	-	-	-	-	-	-	-		
		15	53177-KV0-006	ホルト, レバーソケット 5X5	135	1	-	-	-	-	-	-	-		
		16	53179-KV0-006	シヤポイント, レバー	120	1	-	-	-	-	-	-	-		
		17	53180-KV0-006	ホルト, アシヤステインク	230	1	-	-	-	-	-	-	-		
		18	53181-KV0-006	スプリング, ハントバルレバー	100	1	-	-	-	-	-	-	-		
		19	53185-KV0-006	レバーセット, R. ハントバル	910	1	-	-	-	-	-	-	-		
		20	90114-MA5-671	ホルト, R. ステアリングハントバルレバー ヒョット	280	1	1	1	1	1	1	1	1		
		21	90145-MR8-004	ホルト, オイル 10X34	340	1	1	1	1	1	1	1	1		
		22	90145-MS9-611	ホルト, オイル 10X22	350	2	2	2	2	2	2	2	2		
		23	90201-415-000	ナット, キヤツフ 6MM	130	1	1	1	1	1	1	1	1		
		24	90545-300-000	ワッシャー, オイルホルト	130	7	7	7	7	7	7	7	7		
		25	90651-MA5-671	サークリツフ	120	1	1	1	1	1	1	1	1		
		26	93600-04012-16	スクリュフ, フラツト 4X12	25	2	2	2	2	2	2	2	2		
		27	93893-04012-17	スクリュフ, ワッシャー 4X12	35	1	1	1	1	1	1	1	1		
		28	96001-06022-07	ホルト, フランシヤ 6X22	55	2	2	2	2	2	2	2	2		

H 16

ブロックNO.

F-5

ハンドルパイプ・トップブリッジ
(CB400FIN・FⅢS)



MY91-F0500B

MY91F0500B

3

整備項目	標準時間	見出番号	部品番号	部品名	希望小売価格	使用個数								適用号機		タイプ	
						F2N	F2R	F2S	F2T	F2V	F3S	F3T	F3V	初号機	終号機		
キーセット (CB400F3S タイプ 0.8)	0.6	1	35010-MY9-000	キーセット	13,900	1	-	-	-	-	-	-	-	-	-	-	-
スイッチASSY.、コンヒネーション&ロツク	0.5	2	35010-MY9-750	キーセット	15,600	-	-	-	-	-	1	-	-	-	-	-	-
ハースCOMP.、コンタクト ハーフCOMP.、ステアリングハンドル フリップシ、フオートツフ	0.5	3	35100-MY9-007	スイッチASSY.、コンヒネーション&ロツク	6,900	1	-	-	-	-	-	-	-	-	-	-	-
		3	35100-MY9-751	スイッチASSY.、コンヒネーション&ロツク	6,900	-	-	-	-	-	1	-	-	-	-	-	-
ウエイトB、ハンドル	0.2	4	35101-MY9-007	ハースCOMP.、コンタクト	2,150	1	-	-	-	-	-	-	-	-	-	-	-
		4	35101-MY9-751	ハースCOMP.、コンタクト	2,150	-	-	-	-	-	1	-	-	-	-	-	-
		5	35105-MY9-690	チューブ、コンヒネーション&ロツクスイッチ	185	-	-	-	-	-	1	-	-	-	-	-	-
		6	35121-MN9-611	キー、フランク	460	(1)	-	-	-	-	(1)	-	-	-	-	-	-
		7	53100-MY9-000	ハーフCOMP.、ステアリングハンドル	5,900	1	-	-	-	-	-	-	-	-	-	-	-
			53100-MY9-750	ハーフCOMP.、ステアリングハンドル	4,700	-	-	-	-	-	1	-	-	-	-	-	-
		8	53104-KT7-000	ウエイトB、ハンドル	760	-	-	-	-	-	2	-	-	-	-	-	-
		9	53104-MY9-750	ウエイト、ステアリングハンドル	760	-	-	-	-	-	2	-	-	-	-	-	-
		10	53107-MY1-000	ラバーB、ハンドルウエイト	150	-	-	-	-	-	4	-	-	-	-	-	-
		11	53108-KR3-940	リング、ハンドルウエイトスツフ	190	-	-	-	-	-	2	-	-	-	-	-	-
		12	53131-MW3-600	ホルダー、ハンドルハーフアツハ	580	2	-	-	-	-	-	-	-	-	-	-	-
			53131-371-000	ホルダー、ハンドルハーフアツハ	890	-	-	-	-	-	2	-	-	-	-	-	J
			95014-22200	ホルダーB2、ハンドルハーフアツハ	520	-	-	-	-	-	2	-	-	-	-	-	2J
		13	53230-MY9-000	フリップシ、フオートツフ	8,800	1	-	-	-	-	-	-	-	-	-	-	-
			53230-MY9-010	フリップシ、フオートツフ	8,700	1	-	-	-	-	-	-	-	1006524	-	-	1006523
			53230-MZ6-000	フリップシ、フオートツフ	8,700	-	-	-	-	-	1	-	-	-	-	-	-
		14	90100-MN8-910	ホルト、ソケット 8MM	150	2	-	-	-	-	2	-	-	-	-	-	-
		15	90111-362-000	ホルト、フランシ 8X36	215	-	-	-	-	-	4	-	-	-	-	-	2J
		16	90191-KV0-000	スクリーン、オーハル 6X45	120	-	-	-	-	-	2	-	-	-	-	-	-
		17	90304-415-000	ナツ、ステアリングステム	560	1	-	-	-	-	1	-	-	-	-	-	-
		18	90503-283-000	ワツシャー、ステアリングステム	185	1	-	-	-	-	1	-	-	-	-	-	-
		19	90531-MS9-000	ホルト、ハンドルセツティング	120	2	-	-	-	-	-	-	-	-	-	-	-

1997.01.10

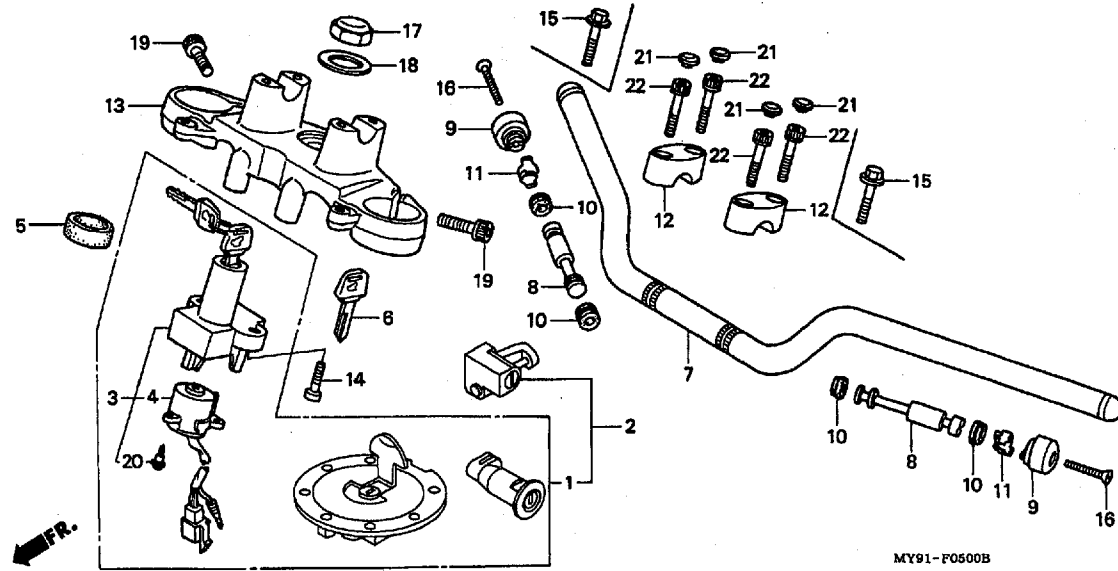
H16

1 1

ブロックNO.

F-5

ハンドルパイプ・トップブリッジ
(CB400FIN・FⅢS)



MY91F0500B

整備項目	標準時間	見出番号	部品番号	部品名	希望小売価格	使用個数								適用号機		タイプ	
						F2N	F2R	F2S	F2T	F2V	F3S	F3T	F3V	初号機	終号機		
		19)	90531-MY9-750	ホルルト、ソケット 8X32.....	120	-	-	-	-	-	2	-	-	-	-	-	-
		20	91059-KY2-711	スクリーン、タツヒコック 3X16.....	90	3	-	-	-	-	3	-	-	-	-	-	-
		21	91455-KL8-710	キャツフ、ソケットホルルト 8MM.....	140	4	-	-	-	-	-	-	-	-	-	-	J
			91456-371-770	キャツフ、ソケットホルルト.....	135	-	-	-	-	-	4	-	-	-	-	-	J
		22	96600-08032-00	ホルルト、ソケット 8X32.....	55	4	-	-	-	-	4	-	-	-	-	-	J,3J

1 2

ブロックNO.

F-5-1

ハンドルパイプ・トップブリッジ
(CB400FIR~FIV・FIII
・FIIV)

MY91-F0501A

MY91F0501A

3

整備項目	標準時間	見出番号	部品番号	部品名	希望小売価格	使用個数								適用号機		タイプ		
						F2N	F2R	F2S	F2T	F2V	F3S	F3T	F3V	初号機	終号機			
キーセット	0.8	1	34908-GA7-701	ハンドルパイプ・ウエイト														
スイッチASSY. コンビネーション&ロツク	0.5			(12V 3.4W)	100	-	-	1	1	1	-	1	1	-	-	-	-	2J
ハースCOMP. コンタクト		2	35010-MY9-690	キーセット	15,600	-	1	1	1	-	-	1	-	-	-	-	-	
ハーフCOMP. ステアリングハンドル			35010-MY9-860	キーセット	15,600	-	-	-	-	1	-	-	1	-	-	-	-	
フリツシCOMP. フォークツフ		3	35100-MY9-007	スイッチASSY. コンビネーション&ロツク	6,900	-	1	1	1	-	-	1	-	-	-	-	-	
ソケットCOMP. サイトスタント	0.3		35100-MY9-860	スイッチASSY. コンビネーション&ロツク	6,900	-	-	-	-	1	-	-	1	-	-	-	-	
(カンレンフヒン フク)		4	35101-MY9-007	ハースCOMP. コンタクト	2,150	-	1	1	1	1	-	1	1	-	-	-	-	
ウエイトB. ハンドル	0.2	5	35105-MY9-690	チューブ. コンビネーション&ロツクスイッチ	185	-	1	1	1	1	-	1	1	-	-	-	-	
ホルターCOMP. ハンドルアンター		6	35121-MN9-611	キーフランク	460	-	(1)	(1)	(1)	(1)	-	(1)	(1)	-	-	-	-	
(イツコマシ 0.1 カサ)		7	37557-MS8-000	ハネル. スピードワーニング	285	-	-	1	1	1	-	1	1	-	-	-	-	2J
		8	37561-MR7-000	レンスCOMP. スピードワーニング	330	-	-	1	1	1	-	1	1	-	-	-	-	2J
		9	37562-181-931	ソケットCOMP. サイトスタント	460	-	-	1	1	1	-	1	1	-	-	-	-	2J
		10	37590-MN9-000	ステー. サイトスタントワーニング	275	-	-	1	1	1	-	1	1	-	-	-	-	2J
		11	53100-MY9-690	ハーフCOMP. ステアリングハンドル	5,900	-	1	1	1	-	-	-	-	-	-	-	-	
			53100-MY9-860	ハーフCOMP. ステアリングハンドル	5,900	-	-	-	-	1	-	-	-	-	-	-	-	
			53100-MY9-890	ハーフCOMP. ステアリングハンドル	5,600	-	-	-	-	-	-	1	1	-	-	-	-	
		12	53104-KT7-000	ウエイトB. ハンドル	760	-	-	-	-	-	-	2	2	-	-	-	-	
		13	53104-MY9-890	ウエイト. ステアリングハンドル	910	-	-	-	-	-	-	2	2	-	-	-	-	
		14	53107-MY1-000	ラバーB. ハンドルウエイト	150	-	-	-	-	-	-	4	4	-	-	-	-	
		15	53108-KR3-940	リング. ハンドルウエイトスナッフ	190	-	-	-	-	-	-	2	2	-	-	-	-	
		16	53131-KR8-000	ホルター. ハンドルハーフアツハ	890	-	2	2	2	2	-	2	2	-	-	-	-	J, 3J
			95014-22100	ホルターB1. ハンドルハーフアツハ	520	-	-	2	2	2	-	2	2	-	-	-	-	2J
		17	53132-MY9-690	ホルターCOMP. ハンドルアンター	880	-	2	2	2	2	-	2	2	-	-	-	-	
		18	53300-MY9-690	フリツシCOMP. フォークツフ	9,200	-	1	1	1	1	-	1	1	-	-	-	-	
		19	86150-MN8-300	エンブレム. ウィンクマーク	430	-	1	1	1	1	-	1	1	-	-	-	-	
		20	90100-MN8-910	ホルター. ソケット 8MM	150	-	2	2	2	2	-	2	2	-	-	-	-	

1997.01.10

12

27

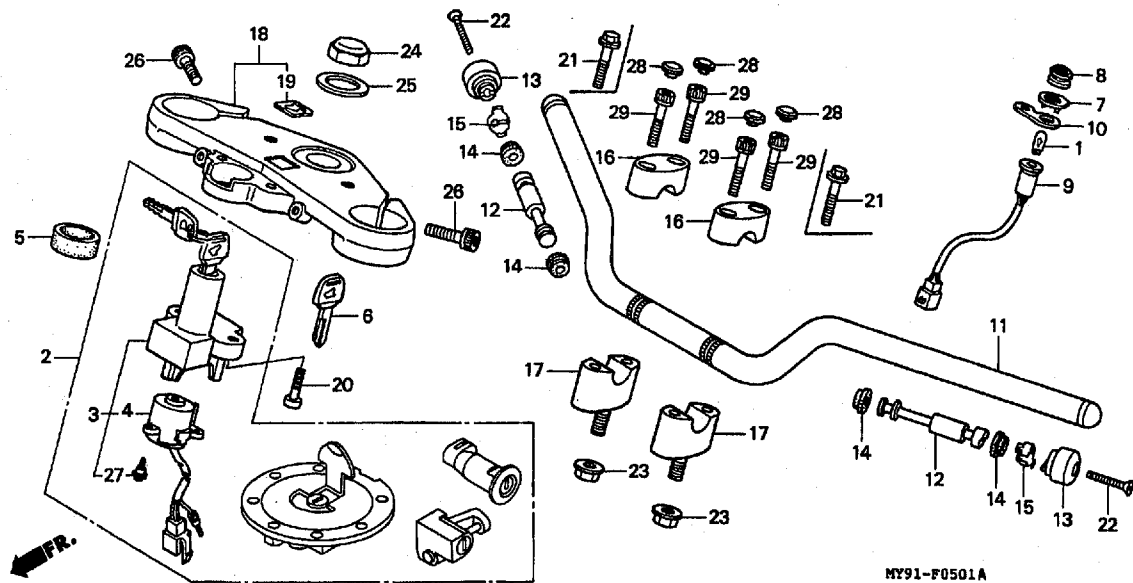
9

I 3

ブロックNO.

F-5-1

ハンドルパイプ・トップブリッジ
(CB400FIR~FIV・FIII
・FIII)



MY91-F0501A

MS1F0501A

整備項目	標準時間	見出番号	部品番号	部品名	希望小売価格	使用個数								適用号機		タイプ
						F2N	F2R	F2S	F2T	F2V	F3S	F3T	F3V	初号機	終号機	
		21	90111-362-000	ボルト,フランジ 8X36.....	215	-	-	4	4	4	-	4	4	-	-	2J
		22	90191-KR3-880	スクリーン,オーハール 6X45.....	120	-	-	-	-	-	-	2	2	-	-	
		23	90304-GE8-003	ナット,フランジ 10MM.....	135	-	2	2	2	2	-	2	2	-	-	
		24	90304-415-000	ナット,ステアリングシステム.....	560	-	1	1	1	1	-	1	1	-	-	
		25	90503-283-000	ワッシャー,ステアリングシステム.....	185	-	1	1	1	1	-	1	1	-	-	
		26	90531-MS9-000	ボルト,ハンドルセッティング.....	120	-	2	2	2	2	-	2	2	-	-	
		27	91059-KY2-711	スクリーン,タツヒョウク 3X16.....	90	-	3	3	3	3	-	3	3	-	-	
		28	91455-KL8-710	キャップ,ソケットボルト 8MM.....	140	-	4	4	4	4	-	4	4	-	-	J,3J
		29	96600-08032-00	ボルト,ソケット 8X32.....	55	-	4	4	4	4	-	4	4	-	-	J,3J

3

1 4

ブロックNO.

F-6

ステアリングステム

MY91-F0600

MY91F0600

3

整備項目	標準時間	見出番号	部品番号	部品名	希望小売価格	使用個数								適用号機		タイプ
						F2N	F2R	F2S	F2T	F2V	F3S	F3T	F3V	初号機	終号機	
ステムCOMP.、ステアリング	1.3	1	45159-MY9-000	クランハー、フロントフレキホース	590	1	1	1	1	1	1	1	1			
スレットCOMP.、ステアリングハット		2	53200-MY9-000	ステムCOMP.、ステアリング	11,700	1	1	1	1	1	1	1	1			
トツフ	0.5		53200-MY9-750	ステムCOMP.、ステアリング	11,700	-	-	-	-	-	1	-	-			
ハアリング、ハットハーフ、トツフ	1.2	3	53213-MB4-771	タースチール、ステアリングハット (アライ)	390	1	1	1	1	1	1	1	1			
ハアリング、ハットハーフ、アンター	1.3	4	53214-371-010	タースチール、ステアリングハット	450	1	1	1	1	1	1	1	1			
(ニコテモトウシカ)		5	53220-460-840	スレットCOMP.、ステアリングハット												
				トツフ	1,050	1	1	1	1	-	1	1	-			
		*	53220-422-000	スレットCOMP.、ステアリングハット												
				トツフ	1,000	-	-	-	-	1	-	-	1			
		6	90302-425-830	スレットB、ステアリングハットトツフ	740	1	1	1	1	1	1	1	1			
		7	90506-425-830	ワッシャー、ロツク	210	1	1	1	1	1	1	1	1			
		8	91015-KT8-005	ハアリング、ハットハーフ、アツハ												
				(コウヨウ)	1,300	1	1	1	1	1	1	1	1			
		9	91016-KT8-005	ハアリング、ハットハーフ、アンター												
				(コウヨウ)	1,400	1	1	1	1	1	1	1	1			
		10	95701-08014-07	ホルト、フランジ 8X14	40	1	1	1	1	1	1	1	1			
		11	96400-10035-07	ホルト、フランジ 10X35	60	2	2	-	-	-	-	-	-			
						-	-	2	-	-	-	-	-	-----	1306323	
						-	-	-	-	2	-	-	-	-----	1354611	
			95701-10035-07	ホルト、フランジ 10X35	55	-	-	2	-	-	-	-	-	1306324		
						-	-	-	2	2	-	2	2			
						-	-	-	-	2	-	-	-	1354612		

1997.01.10

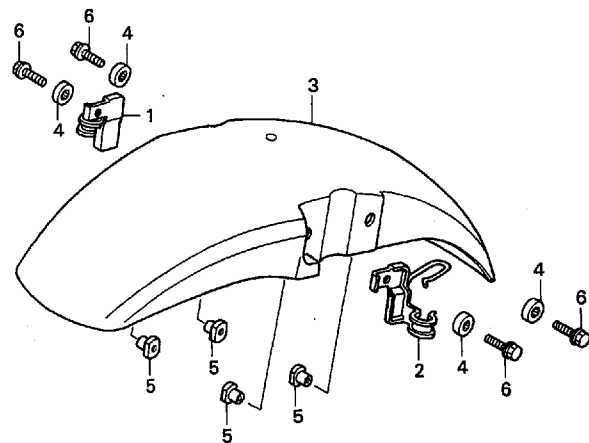
I4

1 5

ブロックNO.

F-7

フロントフェンダー



MY91-F0700A

MY91F0700A

整備項目	標準時間	見出番号	部品番号	部品名	希望小売価格	使用個数									適用号機		タイプ	
						F2N	F2R	F2S	F2T	F2V	F3S	F3T	F3V	初号機	終号機			
フェンダー,フロント	0.3	1	45156-MY9-000	クランハ, R.フロントフェンダーキホース	480	1	1	1	1	1	1	1	1					
		2	45157-MY9-000	クランハ, L.フロントフェンダーキホース	570	1	1	1	-	-	1	-	-					
			45157-MY9-790	クランハ, L.フロントフェンダーキホース	570	-	-	-	1	1	-	1	1					
		3	61100-MY9-000ZC	フェンダー,フロント														
			NH237Pヒョウフック	6,300	1	1	-	-	-	-	-	-	-	-	-	-	J
			61100-MY9-000ZD	*R157*.....イタリアレット	6,300	1	-	-	-	-	-	1	-	-	-	-	-	J,2J
			61100-MY9-000ZE	*Y124P*.....ハールシャイニングイエロー	6,300	1	1	-	-	-	-	-	-	-	-	-	-	J
			61100-MY9-000ZF	*NH1*.....フック	6,300	1	-	-	-	-	-	-	-	-	-	-	-	3J
			61100-MY9-000ZG	*NH330M*.....ロイヤルシルバーマタリツク	6,300	1	-	-	-	-	-	-	-	-	-	-	-	3J
			61100-MY9-000ZJ	*R204C* キャンテイトランスハレントレット	6,300	-	1	1	1	-	-	-	-	-	-	-	-	J,2J
			61100-MY9-000ZK	*PB257M*.....ラヒーフールメタリツク	6,300	-	1	-	-	-	-	-	-	-	-	-	-	3J
			61100-MY9-000ZL	*RP138M* モータニアハイレットメタリツク	6,300	-	1	-	-	-	-	-	-	-	-	1210081	-	J
			61100-MY9-000ZM	*NH359M*.....ミューツクメタリツク	6,300	-	-	1	-	-	1	1	-	-	-	-	-	
			61100-MY9-000ZP	*PB215C*.....キャンテイトリアンフェンダー	6,300	-	-	1	1	-	-	-	-	-	-	-	-	
			61100-MY9-000ZQ	*NH131M*スターライトシルバーマタリツク	6,300	-	-	1	-	-	-	-	-	-	-	1305074	-	
			61100-MY9-000ZN	*YR179P*.....ハールライフハリーオレンシ	6,300	-	-	-	-	-	1	-	-	-	-	1354112	-	
			61100-MY9-000ZR	*NH295M* スハークリックシルバーマタリツク	6,300	-	-	-	-	-	-	1	-	-	-	-	-	
			61100-MY9-000ZU	*NH193P*.....ハールクリスタルホワイト	6,300	-	-	-	-	-	-	1	-	-	-	-	-	
			61100-MY9-000ZV	*R228C*.....キャンテイトリアンフェンダー	6,300	-	-	-	-	1	-	-	-	-	-	-	-	
			61100-MY9-000ZW	*YR183M*.....チタニウムメタリツク	6,300	-	-	-	-	-	-	-	-	-	-	-	-	
			61100-MY9-000ZB	*PB184MU* クラニットフェンダーメタリツクU	6,300	-	-	-	-	-	-	-	1	-	-	-	-	
		4	61102-MY9-000	カラー,フロントフェンダー	125	4	4	4	4	4	4	4	4	4	4	4	4	4
		5	90301-MY9-000	ナット,スハール 6MM	125	4	4	4	4	4	4	4	4	4	4	4	4	4

1997.01.10

I5

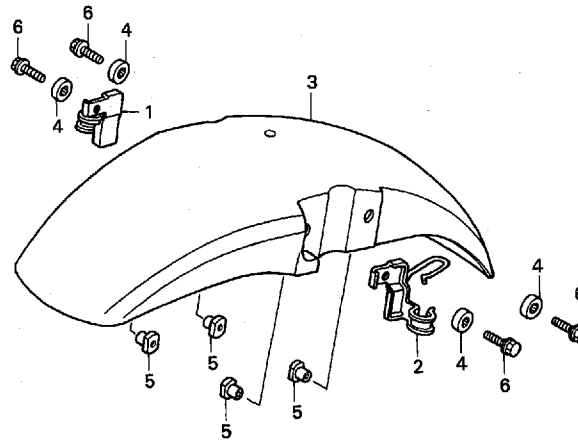
3

1 6

ブロックNO.

F-7

フロントフェンダー



MY91-F0700 A

MY91F0700A

3

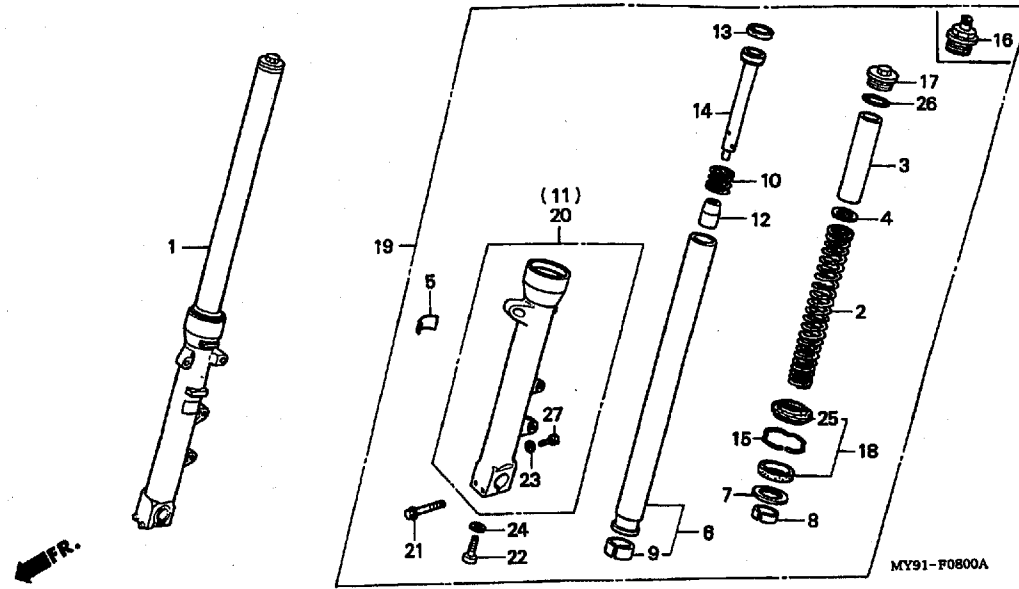
整備項目	標準時間	見出番号	部品番号	部品名	希望小売価格	使用個数								適用号機		タイプ	
						CB400	F2N	F2R	F2S	F2T	F2V	F3S	F3T	F3V	初号機		終号機
		6	96001-06016-00	ホルト,フランシ 6X16.....	40	4	4	4	4	4	4	4	4	4			

1 7

ブロックNO.

F-8

フロントフォーク



整備項目	標準時間	見出番号	部品番号	部品名	希望小売価格	使用個数								適用号機		タイプ
						CB400								初号機	終号機	
						F2N	F2R	F2S	F2T	F2V	F3S	F3T	F3V			
フォークASSY.,フロント (イツコマシ 0.2 カサン)	0.5	1	51400-MY9-003	フォークASSY.,R.フロント (シヨウワ) ..	30,700	1	1	-	-	-	-	-	-	-	-	
			51400-MY9-761	フォークASSY.,R.フロント (シヨウワ) ..	30,700	-	-	1	-	-	-	-	-	-	-	
スワリンク,フロントフォーク	0.2		51400-MY9-791	フォークASSY.,R.フロント (シヨウワ) ..	30,700	-	-	-	1	-	-	-	-	-	-	
ハイフ°COMP.,フロントフォーク (イツコマシ 0.6 カサン)	0.9	*	51400-MY9-861	フォークASSY.,R.フロント (シヨウワ) ..	30,700	-	-	-	-	1	-	-	-	-	-	
			51400-MY9-751	フォークASSY.,R.フロント (シヨウワ) ..	30,700	-	-	-	-	-	1	-	-	-	-	
ケースCOMP.,ホットム (イツコマシ 0.6 カサン)			51400-MY9-891	フォークASSY.,R.フロント (シヨウワ) ..	30,700	-	-	-	-	-	-	1	-	-	-	
			51400-MY9-871	フォークASSY.,R.フロント (シヨウワ) ..	32,200	-	-	-	-	-	-	-	1	-	-	
シールセット,フロントフォーク (イツコマシ 0.5 カサン)	0.8	2	51401-MY9-003	スワリンク,フロントフォーク (シヨウワ) ..	2,350	2	2	2	2	2	2	2	-	-	-	
			51401-MY9-871	スワリンク,フロントフォーク	2,350	-	-	-	-	-	-	-	-	2	-	
		3	51402-KV3-701	カラー,スワリンク (シヨウワ)	710	2	2	2	2	2	2	2	-	-	-	
			51402-ML7-921	カラー,スワリンク	740	-	-	-	-	-	-	-	-	2	-	
		4	51403-KF0-003	シート,スワリンク	135	2	2	2	2	2	2	2	2	-	-	
		5	51405-KV6-702	ラハイル	130	2	2	-	-	-	-	-	-	-	-	
			51405-KV3-782	ラハイル	210	-	-	2	-	-	-	-	-	-	-	
			51405-KR8-762	ラハイル	130	-	-	-	-	-	2	2	-	-	-	
		6	51410-MY9-003	ハイフ°COMP.,フロントフォーク (シヨウワ)	12,600	2	2	2	2	2	-	-	-	-	-	
			51410-MY9-751	ハイフ°COMP.,フロントフォーク	12,600	-	-	-	-	-	2	2	2	-	-	
		7	51412-MB4-003	リンク,ハツクアツク	240	2	2	2	2	2	2	2	2	-	-	
		8	51414-MN5-003	フツツシ,カマイト	380	2	2	2	2	2	2	2	2	-	-	
		9	51415-MM8-003	フツツシ,スライタ	470	2	2	2	2	2	2	2	2	-	-	
		10	51416-KF0-003	スワリンク,フロントリハウツク	190	2	2	2	2	2	2	2	2	-	-	
		11	51420-MY9-003	ケースCOMP.,R.ホットム (シヨウワ) ..	13,700	1	1	1	-	-	1	-	-	-	-	
			51420-MW3-E11	ケースCOMP.,R.ホットム (シヨウワ) ..	13,700	-	-	-	1	-	-	-	-	-	-	
			51420-MY9-891	ケースCOMP.,R.ホットム (シヨウワ) ..	13,700	-	-	-	-	1	-	1	-	-	-	
			51420-MY9-871	ケース,R.ホットム	13,700	-	-	-	-	-	-	-	1	-	-	
		12	51432-MV4-003	ヒース,オイルロツク	490	2	2	-	-	-	-	-	-	-	-	

1997.01.10

17

3

1 8

ブロックNO.

F-8

フロントフォーク

MY91F0800A

3

整備項目	標準時間	見出番号	部品番号	部品名	希望小売価格	使用個数								適用号機		タイプ
						F2N	F2R	F2S	F2T	F2V	F3S	F3T	F3V	初号機	終号機	
		12)	51432-MV9-003	ヒース、オイルロツク.....	880	-	-	2	2	2	2	2	2			
		13	51437-KV3-701	リンク、ヒーストン.....	235	2	2	2	2	2	2	2	2			
		14	51440-MY9-003	ハーフシート (シヨウワ).....	1,900	2	2	-	-	-	-	-	-			
			51440-MY9-761	ハーフシート.....	1,900	-	-	2	2	2	2	2	2			
		15	51447-KA4-711	リンク、オイルシールストツハ.....	135	2	2	2	2	2	2	2	2			
		16	51450-MY9-871	ホルト、フロントフォーク.....	1,550	-	-	-	-	-	-	-	2			
		17	51454-MM9-671	ホルト、フロントフォーク.....	1,550	2	2	2	2	2	2	2	-			
		18	51490-MN8-305	シールセット、フロントフォーク.....	1,200	2	2	2	2	2	2	2	2			
		19	51500-MY9-003	フォークASSY.、L.フロント (シヨウワ).....	30,700	1	1	-	-	-	-	-	-			
			51500-MY9-761	フォークASSY.、L.フロント (シヨウワ).....	30,700	-	-	1	-	-	-	-	-			
			51500-MY9-791	フォークASSY.、L.フロント (シヨウワ).....	30,700	-	-	-	1	-	-	-	-			
		*	51500-MY9-861	フォークASSY.、L.フロント (シヨウワ).....	30,700	-	-	-	-	1	-	-	-			
			51500-MY9-751	フォークASSY.、L.フロント (シヨウワ).....	30,700	-	-	-	-	-	1	-	-			
			51500-MY9-891	フォークASSY.、L.フロント (シヨウワ).....	30,700	-	-	-	-	-	-	1	-			
			51500-MY9-871	フォークASSY.、L.フロント (シヨウワ).....	32,200	-	-	-	-	-	-	-	1			
		20	51520-MY9-003	ケースCOMP.、L.ホツト (シヨウワ).....	13,700	1	1	1	-	-	1	-	-			
			51520-MW3-E11	ケースCOMP.、L.ホツト (シヨウワ).....	13,700	-	-	-	1	-	-	-	-			
			51520-MY9-891	ケースCOMP.、L.ホツト (シヨウワ).....	13,700	-	-	-	-	1	-	1	-			
			51520-MY9-871	ケース、L.ホツト.....	13,700	-	-	-	-	-	-	-	1			
		21	90109-MR7-000	ホルト、フランシ 8X45.....	140	4	4	4	4	4	4	4	4			
		22	90116-KV3-701	ホルト、ソツツ 8MM.....	110	2	2	2	2	2	2	2	2			
		23	90543-273-000	ハツツキン、フロントフォークツレソツツ.....	90	2	2	2	-	-	2	-	-			
		24	90544-283-000	ワツツヤ、スハシヤル 8MM.....	105	2	2	2	2	2	2	2	2			
		25	91254-MM8-003	タツストシール.....	620	2	2	2	2	2	2	2	2			
		26	91356-KF0-003	オリツク 33.2X2.4.....	125	2	2	2	2	2	2	2	2			
		27	92101-06008-0A	ホルト、6カツ 6X8.....	30	2	2	2	-	-	2	-	-			

1997.01.10

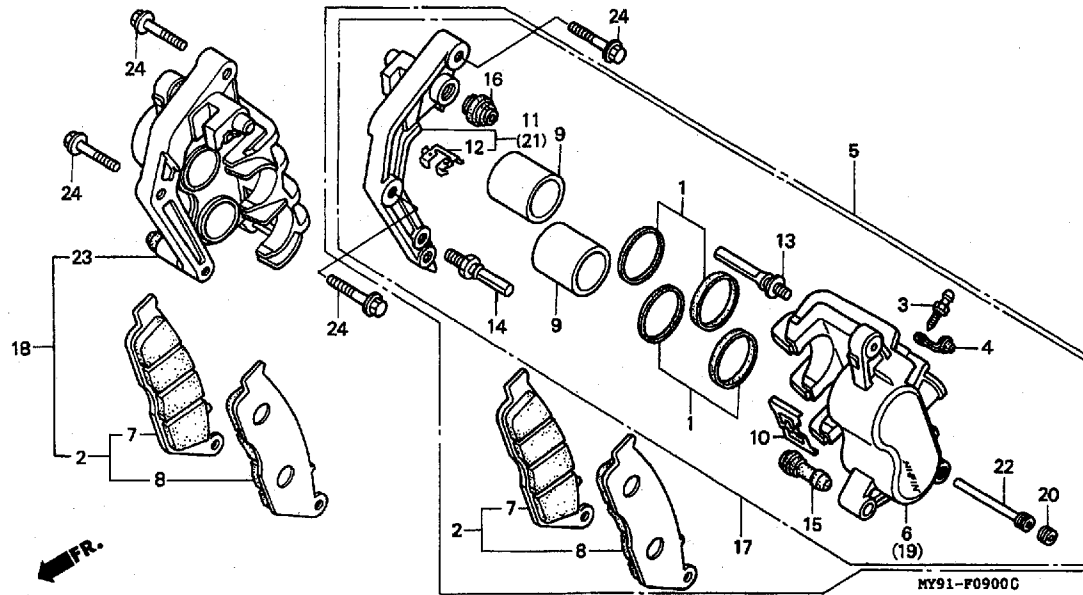
18

1 9

ブロックNO.

F-9

フロントブレーキキャリパー
(CB400FIN~FIT
・FIII S)



MY91F0900C

整備項目	標準時間	見出番号	部品番号	部品名	希望小売価格	使用個数								適用号機		タイプ		
						F2N	F2R	F2S	F2T	F2V	F3S	F3T	F3V	初号機	終号機			
ハットセット,フロント	0.1	1	06431-MA3-405	シールセット,ピストン	410	4	4	4	4	-	4	-	-	-	-	-	-	-
キャリパー-ASSY.,フロント (イツコマシ 0.2 カサ)	0.4	2	06455-KAZ-405	ハットセット,フロント	3,800	2	2	2	2	-	-	-	-	-	-	-	-	-
キャリパー-サフ-ASSY.,フロントフレキ (イツコマシ 0.2 カサ)		3	43352-568-003	スクリーン,フリーター	205	2	2	2	2	-	2	-	-	-	-	-	-	-
ホッティ,フロントキャリパー (イツコマシ 0.4 カサ)	0.6	4	43353-461-771	キャツフ,フリーター	150	2	2	2	2	-	2	-	-	-	-	-	-	-
ホッティ,フロントキャリパー (イツコマシ 0.4 カサ)	0.6	5	45100-MY9-006	キャリパー-ASSY.,L.フロント (ニツシン)	19,800	1	1	-	-	-	-	-	-	-	-	-	-	-
ピストン (イツコマシ 0.1 カサ)	0.5	6	45101-MY9-006	ホッティ,L.フロントキャリパー (ニツシン)	7,100	1	-	-	-	-	-	-	-	-	-	-	-	-
ハットCOMP. A,フロント (カンレンフヒン フグ)		7	45105-KAZ-004	ハットCOMP. A,フロント	1,900	2	-	-	-	-	-	-	-	-	-	-	-	-
ハットCOMP. B,フロント		8	45106-KAZ-004	ハットCOMP. B,フロント	1,900	2	-	-	-	-	-	-	-	-	-	-	-	-
フレキCOMP.,L.フロント	0.2	9	45107-ML4-006	ピストン	1,000	4	4	4	4	-	4	-	-	-	-	-	-	-
フレキCOMP.,R.フロント		10	45108-ML7-922	スプリング,ハット (ニツシン)	275	2	2	2	2	-	2	-	-	-	-	-	-	-
		11	45110-KY2-006	フレキCOMP.,L.フロント (ニツシン)	4,100	1	1	-	-	-	-	-	-	-	-	-	-	-
			45110-MAL-601	フレキCOMP.,L.フロント	4,150	-	-	1	1	-	1	-	-	-	-	-	-	-
		12	45112-ML7-921	リテーナー	185	2	2	2	2	-	2	-	-	-	-	-	-	-
		13	45131-ML7-921	ホルトA,ピストン (ニツシン)	430	2	2	2	2	-	2	-	-	-	-	-	-	-
		14	45131-166-016	ホルト,ピストン	210	2	2	2	2	-	2	-	-	-	-	-	-	-
		15	45132-166-016	フーツ,ピストンホルト	155	2	2	2	2	-	2	-	-	-	-	-	-	-
		16	45133-MA3-006	フーツB	185	2	2	2	2	-	2	-	-	-	-	-	-	-
		17	45150-MY9-751	キャリパー-サフ-ASSY.,L.フロント フレキ	15,700	-	-	1	1	-	1	-	-	-	-	-	-	-
		18	45200-MY9-006	キャリパー-ASSY.,R.フロント (ニツシン)	19,800	1	1	-	-	-	-	-	-	-	-	-	-	-
		19	45201-MY9-006	ホッティ,R.フロントキャリパー (ニツシン)	7,100	1	-	-	-	-	-	-	-	-	-	-	-	-
		20	45203-MG3-016	フレキ,ピストン	155	2	2	2	2	-	2	-	-	-	-	-	-	-
		21	45210-ML7-921	フレキCOMP.,R. (ニツシン)	4,100	1	1	-	-	-	-	-	-	-	-	-	-	-
			45210-MAL-601	フレキCOMP.,R.フロント	4,150	-	-	1	1	-	1	-	-	-	-	-	-	-

1997.01.10

19

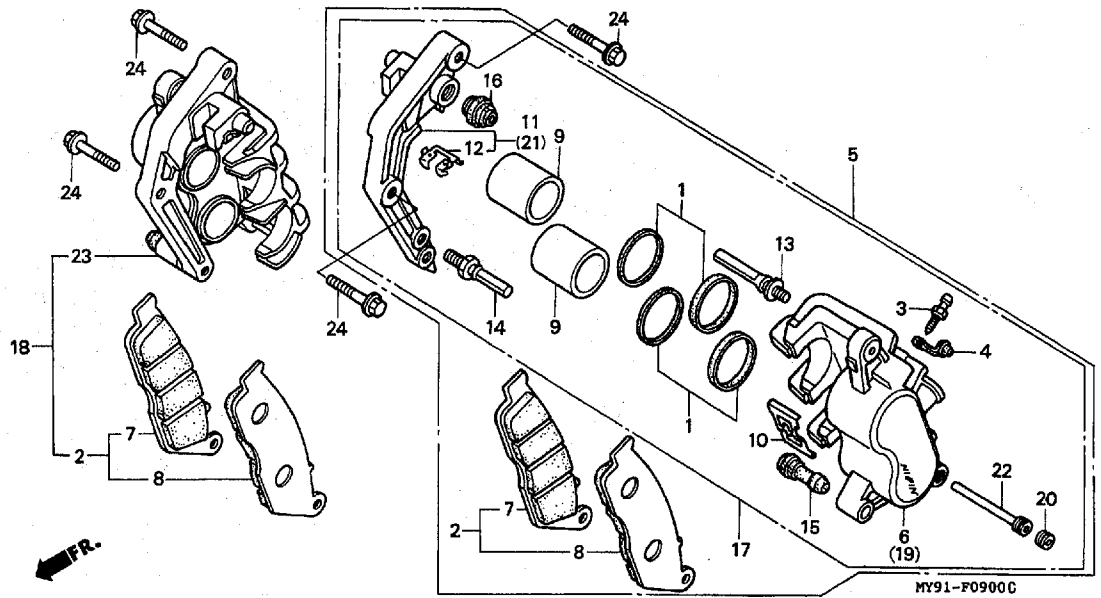
3

I 10

ブロックNO.

F-9

フロントブレーキキャリパー
(CB400FIN~FIIT
・FⅢS)



3

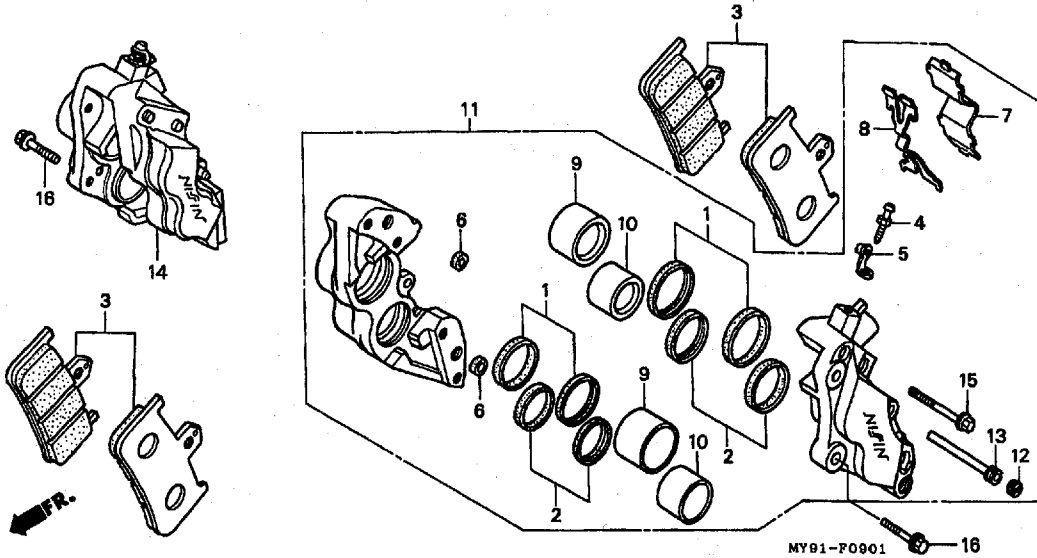
整備項目	標準時間	見出番号	部品番号	部品名	希望小売価格	使用個数								適用号機		タイプ
						CB400								初号機	終号機	
						F2N	F2R	F2S	F2T	F2V	F3S	F3T	F3V			
		22	45215-ML7-922	ヒョンパンカバー.....	310	2	2	2	2	-	2	-	-			
		23	45250-MY9-751	キャリパーサブASSY.,R.フロント ブレーキ	15,700	-	-	1	1	-	1	-	-			
		24	90131-KBV-003	ホルト,フランシカ 8X32.....	115	4	4	4	4	-	4	-	-			

I 11

ブロックNO.

F-9-1

フロントブレーキキャリパー
(CB400FⅣ・FⅢT)



MY91-PO901

MY91F0901

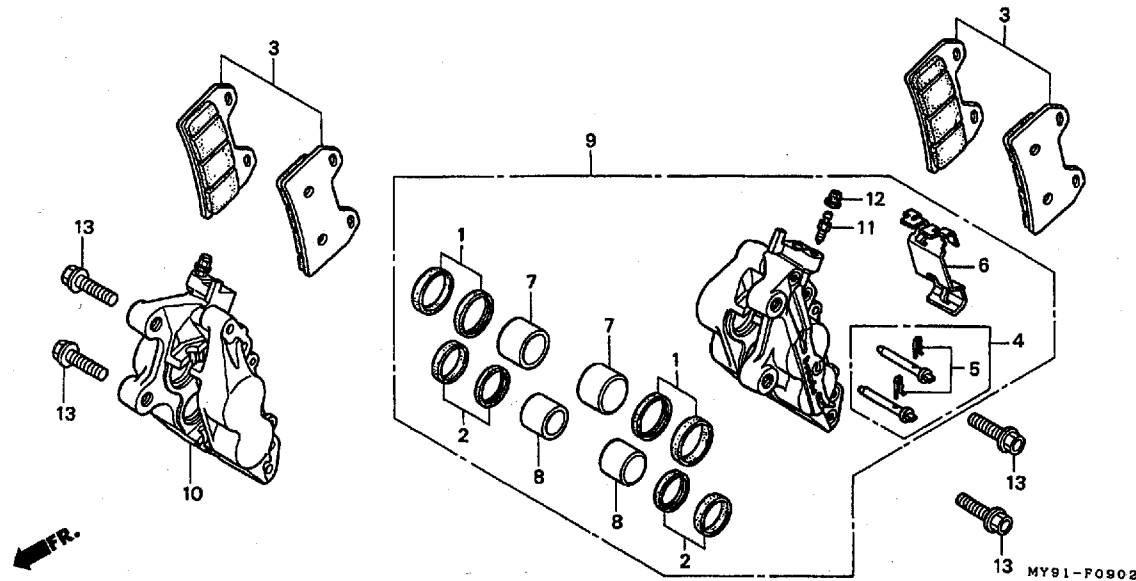
整備項目	標準時間	見出番号	部品番号	部品名	希望小売価格	使用個数								適用号機		タイプ
						F2N	F2R	F2S	F2T	F2V	F3S	F3T	F3V	初号機	終号機	
ハットセット,フロント.....	0.1	1	06451-KV3-405	シールセット,ピストン.....	310	-	-	-	-	4	-	4	-			
ピストン.....	0.5	2	06451-KV3-406	シールセット,ピストン.....	310	-	-	-	-	4	-	4	-			
(イツコシ 0.1 カザン)		3	06455-MZ1-405	ハットセット,フロント.....	4,000	-	-	-	-	2	-	-	-			
(カンレンフレン フクム)			06455-KV3-405	ハットセット,フロント.....	5,100	-	-	-	-	-	-	2	-			
キャリパーサブASSY.,フロントブレーキ.....	0.4	4	43352-568-003	スクリュー,フリーター.....	205	-	-	-	-	-	-	2	-			
(イツコシ 0.2 カザン)		5	43353-461-771	キャツフ,フリーター.....	150	-	-	-	-	-	-	2	-			
		6	45103-MR7-006	シール,シヨイント.....	110	-	-	-	-	4	-	4	-			
		7	45104-MR7-006	カバー.....	530	-	-	-	-	2	-	2	-			
		8	45106-MZ1-006	スプリング,ハット.....	310	-	-	-	-	2	-	2	-			
		9	45117-MR7-006	ピストンA.....	1,200	-	-	-	-	-	-	4	-			
		10	45117-MW0-006	ピストン.....	930	-	-	-	-	4	-	4	-			
		11	45150-MZ1-J01	キャリパーサブASSY.,L.フロント ブレーキ (ニツシヨ)	17,100	-	-	-	-	1	-	1	-			
		12	45203-MG3-016	フロントピストン.....	155	-	-	-	-	2	-	2	-			
		13	45215-ML7-922	ピストン,バック.....	310	-	-	-	-	2	-	2	-			
		14	45250-MZ1-J01	キャリパーサブASSY.,R.フロント ブレーキ (ニツシヨ)	17,100	-	-	-	-	1	-	1	-			
		15	90107-KV3-701	ホルト,トルクス.....	125	-	-	-	-	8	-	8	-			
		16	90131-KBV-003	ホルト,フランシ 8X32.....	115	-	-	-	-	4	-	4	-			

I 12

ブロックNO.

F-9-2

フロントブレーキキャリパー
(CB400FⅢV)



MY91F0002

3

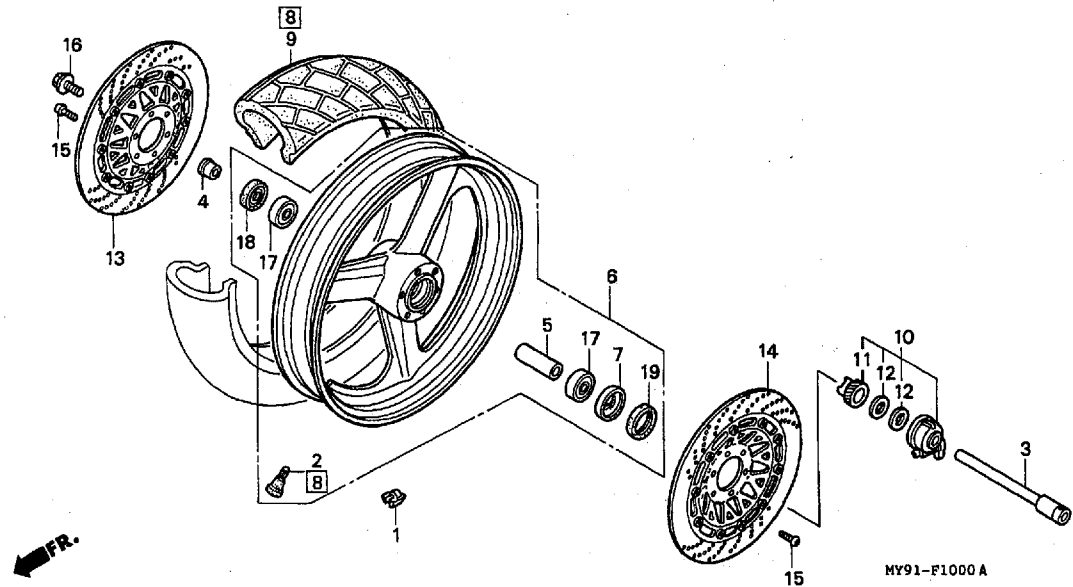
整備項目	標準時間	見出番号	部品番号	部品名	希望小売価格	使用個数								適用号機		タイプ
						CB400								初号機	終号機	
						F2N	F2R	F2S	F2T	F2V	F3S	F3T	F3V			
ハットセット,フロント.....	0.1	1	06431-MAK-003	シールセット,ピストン.....	500	-	-	-	-	-	-	-	-	-	2	
ピストン.....	0.5	2	06452-MAK-003	シールセット,ピストン.....	500	-	-	-	-	-	-	-	-	-	2	
(イツコマシ 0.1 カザン)		3	06455-MY9-871	ハットセット,フロント.....	5,500	-	-	-	-	-	-	-	-	-	2	
(カンレンフベシ フクム)		4	06456-MY9-871	ピストン,ハンカマー.....	380	-	-	-	-	-	-	-	-	-	2	
キャリパーサブASSY.,フロントブレーキ.....	0.4	5	06457-MY9-871	クリップセット.....	100	-	-	-	-	-	-	-	-	-	2	
(イツコマシ 0.2 カザン)		6	45106-MY9-871	スプリング,ハット.....	680	-	-	-	-	-	-	-	-	-	2	
		7	45107-MY9-871	ピストン 34MM.....	1,500	-	-	-	-	-	-	-	-	-	4	
		8	45117-MY9-871	ピストン 30MM.....	1,500	-	-	-	-	-	-	-	-	-	4	
		9	45150-MY9-871	キャリパーサブASSY.,L.フロント		-	-	-	-	-	-	-	-	-		
		10	45250-MY9-871	キャリパーサブASSY.,R.フロント	17,400	-	-	-	-	-	-	-	-	-	1	
				ブレーキ	17,400	-	-	-	-	-	-	-	-	-	1	
		11	45352-MY9-871	スクリーン,フリーター.....	400	-	-	-	-	-	-	-	-	-	2	
		12	45353-MY9-871	キャップ,フリーター.....	150	-	-	-	-	-	-	-	-	-	2	
		13	90131-MY9-870	ホルト,フランジ 10X32.....	110	-	-	-	-	-	-	-	-	-	4	

I 13

ブロックNO.

F-10

フロントホイール



MY91-F1000A

MY91F1000A

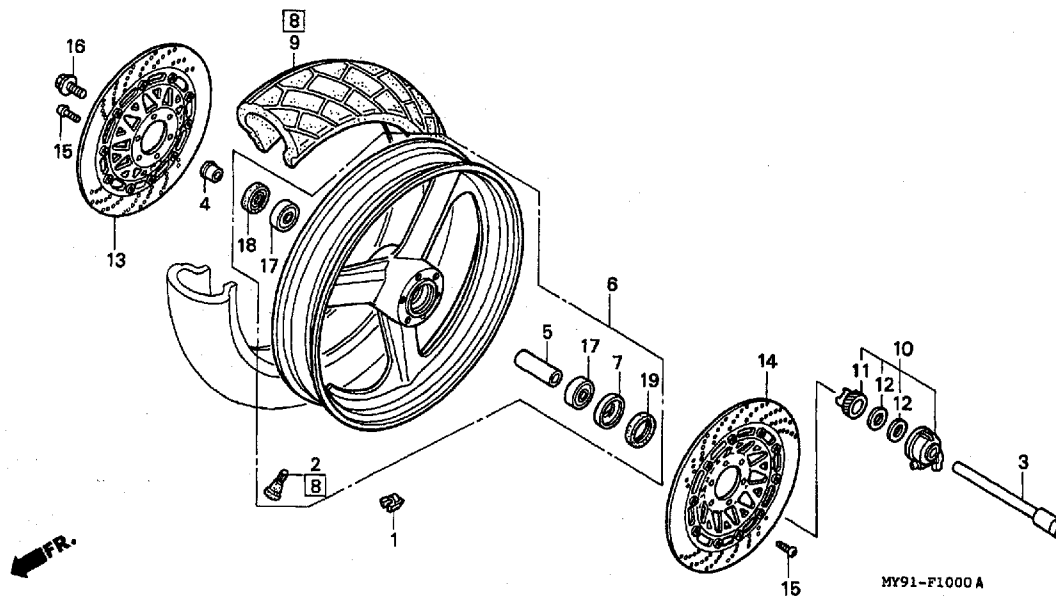
整備項目	標準時間	見出番号	部品番号	部品名	希望小売価格	使用個数								適用機種		タイプ
						F2N	F2R	F2S	F2T	F2V	F3S	F3T	F3V	初号機	終号機	
ウエイト、ハランズ	0.8	1	42704-MB0-000	ウエイト、ハランズ (10G)	430	N	N	N	N	N	N	N	N			
アクスル、フロントホイール	0.3		42705-MB0-000	ウエイト、ハランズ (20G)	430	N	N	N	N	N	N	N	N			
カラー、フロントアクスルテイスタン	0.5		42706-MB0-000	ウエイト、ハランズ (30G)	430	N	N	N	N	N	N	N	N			
ハランズ、ラシアルホイール 6004 (イツコマシ 0.1 カサン)		2	42753-ML7-003	ハイルフ、リム (BS)	380	1	1	1	1	1	1	1	1			
			42753-ML7-004	ハイルフ、リム (タンロツフ)	370	1	1	1	1	1	1	1	1			
ホイールセット、フロント	1.2	3	44301-KV3-700	アクスル、フロントホイール	2,000	1	1	1	1	1	1	1	1			
タイヤASSY.、フロント	1.0	4	44311-MM8-000	カラー、フロントホイールサイト	530	1	1	1	1	1	1	1	1			
ホイックスASSY.、スピードメーター		5	44620-MW6-610	カラー、フロントアクスルテイスタン	390	1	1	1	1	1	1	1	1			
ホイックスASSY.、スピードメーター	0.4															
テイスクCOMP.、フロントブレーキ (イツコマシ 0.1 カサン)		6	44650-MY9-305ZA	ホイールセット、フロント *NH303MM*マツアクススクレーメタリツク	42,100	1	1	1	-	-	1	-	-			
			44650-MY9-790	ホイールサフASSY.、フロント	42,100	-	-	-	1	1	-	1	1			
		7	44680-ML7-000	リチナー、キヤ-ホイックス	195	1	1	1	1	1	1	1	1			
		8	44710-KAF-003	タイヤASSY.、フロント (BS)												
			44710-KAF-004	(110/70-17 54H G547)	ホ-フン	1	1	-	-	-	-	-	-			
			44710-KAF-004	タイヤASSY.、フロント (タンロツフ)												
			44710-KAF-004	(110/70-17 54H K505F)	ホ-フン	1	1	-	-	-	-	-	-			
		9	44711-KAF-003	タイヤ、フロント (BS)												
			44711-KAF-003	(110/70-17 54H G547)	ホ-フン	-	-	1	1	1	-	-	-			
			44711-KAF-004	タイヤ、フロント (タンロツフ)												
			44711-KAF-004	(110/70-17 54H K505F)	ホ-フン	-	-	1	1	1	-	-	-			
			44711-MY9-751	タイヤ、フロント (BS)												
			44711-MY9-751	(110/70-17 54H BT-35F)	ホ-フン	-	-	-	-	-	1	1	1			
			44711-MY9-752	タイヤ、フロント (タンロツフ)												
			44711-MY9-752	(110/70-17 54H GT401F)	ホ-フン	-	-	-	-	-	1	1	1			
		10	44800-ML0-003	ホイックスASSY.、スピードメーター												
			44800-ML0-003	キヤ-	3,650	1	1	1	1	1	-	-	-			
			44800-MY9-751	ホイックスASSY.、スピードメーター												
			44800-MY9-751	キヤ-	3,650	-	-	-	-	-	1	1	1			

I 14

ブロックNO.

F-10

フロントホイール



3

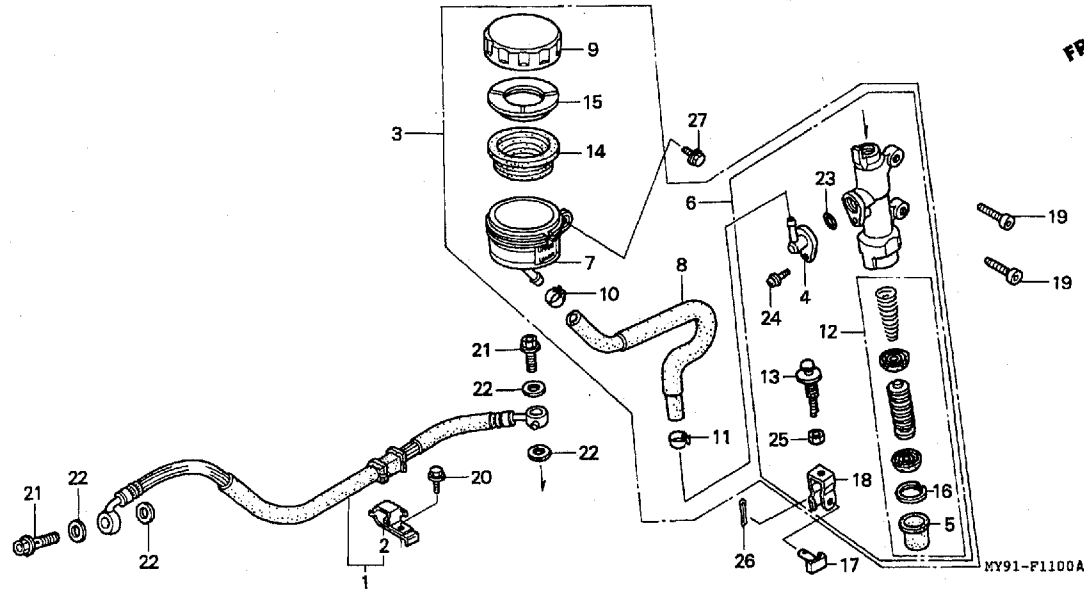
整備項目	標準時間	見出番号	部品番号	部品名	希望小売価格	使用個数									適用機種		タイプ
						CB400									初号機	終号機	
						F2N	F2R	F2S	F2T	F2V	F3S	F3T	F3V				
		11	44806-ML0-003	キヤースピードメーター.....	890	1	1	1	1	1	-	-	-	-	-	-	
			44806-MR1-003	キヤースピードメーター.....	960	-	-	-	-	-	1	1	1	-	-	-	
		12	44809-ML7-003	ワツシャー、スピードメーターキヤース.....	115	2	2	2	2	2	2	2	2	-	-	-	
		13	45120-MY9-003	ディスクCOMP.、R.フロントブレーキ...	23,100	1	1	-	-	-	-	-	-	-	-	-	
			45120-MY9-751	ディスクCOMP.、R.フロントブレーキ...	23,100	-	-	1	-	-	1	-	-	-	-	-	
			45120-MY9-791	ディスクCOMP.、R.フロントブレーキ...	21,900	-	-	-	1	-	-	-	-	-	-	-	
			45120-MY9-891	ディスクCOMP.、R.フロントブレーキ...	21,900	-	-	-	-	-	-	1	-	-	-	-	
		*	45120-MY9-861	ディスクCOMP.、R.フロントブレーキ...	22,500	-	-	-	-	1	-	-	-	-	-	-	
		14	45220-MY9-003	ディスクCOMP.、L.フロントブレーキ...	23,100	1	1	-	-	-	-	-	-	-	-	-	
			45220-MY9-751	ディスクCOMP.、L.フロントブレーキ...	23,100	-	-	1	-	-	1	-	-	-	-	-	
			45220-MY9-791	ディスクCOMP.、L.フロントブレーキ...	21,900	-	-	-	1	-	-	-	-	-	-	-	
			45220-MY9-891	ディスクCOMP.、L.フロントブレーキ...	21,900	-	-	-	-	-	-	1	-	-	-	-	
		*	45220-MY9-861	ディスクCOMP.、L.フロントブレーキ...	22,500	-	-	-	-	1	-	-	-	-	-	-	
		15	90106-MT3-003	ホイルト、ディスク 6X17 (サカベツコウ)...	110	12	-	12	12	12	12	12	12	12	-	-	
			90105-KV3-851	ホイルト、ディスク 6X17 (タイトー)...	95	-	12	-	-	-	-	-	-	-	-	-	
		16	90305-KT8-000	ホイルト、フロントアクスル.....	300	1	1	1	1	1	1	1	1	1	1	1	
		17	91054-MN8-741	ハブリンク、ラジアルホーブル 6004...	780	2	2	2	2	2	2	2	2	2	2	2	
		18	91257-KA3-711	タイヤシール 28X42X8 (NOK).....	320	1	1	1	1	1	1	1	1	1	1	1	
			91257-KA3-712	タイヤシール 28X42X8 (アライ).....	350	1	-	-	-	-	-	-	-	-	-	-	
		19	91258-ML7-003	タイヤシール 45X55X5 (アライ).....	360	1	1	1	1	1	1	1	1	1	1	1	
			91258-ML7-004	タイヤシール 45X55X5 (NOK).....	370	1	-	-	-	-	-	-	-	-	-	-	

I 15

ブロックNO.

F-11

リヤブレーキマスターシリンダー



MY91-F1100A

整備項目	標準時間	見出番号	部品番号	部品名	希望小売価格	使用個数								適用号機		タイプ		
						F2N	F2R	F2S	F2T	F2V	F3S	F3T	F3V	初号機	終号機			
ホースCOMP.、リヤブレーキ	0.4	1	43310-MY9-003	ホースASSY.、リヤブレーキ	2,350	1	1	-	-	-	-	-	-	-	-	-	-	-
シリンダーASSY.、リヤブレーキマスター	0.5	2	43310-MY9-751	ホースCOMP.、リヤブレーキ	2,350	-	-	1	1	1	1	1	1	1	1	1	1	1
シリンダーサブASSY.、リヤブレーキマスター		2	43315-KAZ-000	クランパ、リヤブレーキホース	190	1	1	1	1	1	1	1	1	1	1	1	1	1
カツフCOMP.、オイル	0.2	3	43500-MY9-006	シリンダーASSY.、リヤブレーキマスター (ニツシ)	9,600	1	1	-	-	-	-	-	-	-	-	-	-	-
ホースCOMP.、リヤブレーキマスター		4	43503-MB2-006	コネクター、マスターシリンダー	340	1	1	1	1	1	1	1	1	1	1	1	1	1
シリンダー	0.3	5	43504-MB2-006	フーツCOMP.	260	1	1	1	1	1	1	1	1	1	1	1	1	1
ヒストンセット、マスターシリンダー	0.6	6	43510-MY9-305	シリンダーサブASSY.、リヤブレーキマスター	5,800	-	-	1	1	1	1	1	1	1	1	1	1	1
タイヤフラム	0.1	7	43511-MR7-016	カツフCOMP.、オイル	1,300	1	1	1	1	1	1	1	1	1	1	1	1	1
		8	43512-MY9-006	ホースCOMP.、リヤブレーキマスター シリンダー	680	1	1	1	1	1	1	1	1	1	1	1	1	1
		9	43513-MJ6-006	キャツフ、オイルカツフ	850	1	1	-	-	-	-	-	-	-	-	-	-	-
		9	43513-MY1-006	キャツフ、オイルカツフ	1,000	-	-	1	1	1	1	1	1	1	1	1	1	1
		10	43514-KS6-701	クランフ、マスターシリンダーオイルホース	460	1	1	1	1	1	1	1	1	1	1	1	1	1
		11	43514-MN9-006	クランフ、マスターシリンダーオイルホース	390	1	1	1	1	1	1	1	1	1	1	1	1	1
		12	43520-MJ6-305	ヒストンセット、マスターシリンダー	2,300	1	1	1	1	1	1	1	1	1	1	1	1	1
		13	43530-KV3-701	ロツトCOMP.、フツシ	930	1	1	1	1	1	1	1	1	1	1	1	1	1
		14	45520-300-000	タイヤフラム	340	1	1	1	1	1	1	1	1	1	1	1	1	1
		15	45521-MJ6-006	フレート、タイヤフラム	180	1	1	1	1	1	1	1	1	1	1	1	1	1
		16	46182-500-013	サーグワフ	105	1	1	1	1	1	1	1	1	1	1	1	1	1
		17	46503-KW3-000	ヒョンCOMP.、フレキロツト	150	1	-	-	-	-	-	-	-	-	-	-	-	-
		19	95015-54000	ヒョンド、シヨイント	100	1	-	-	-	-	-	-	-	-	-	-	-	-
		18	46504-KV6-702	シヨイント、フレキロツト	220	1	1	1	1	1	1	1	1	1	1	1	1	1
		19	90118-ML7-000	ホルトソケット 6X20	105	2	2	2	2	2	2	2	2	2	2	2	2	2

1997.01.10

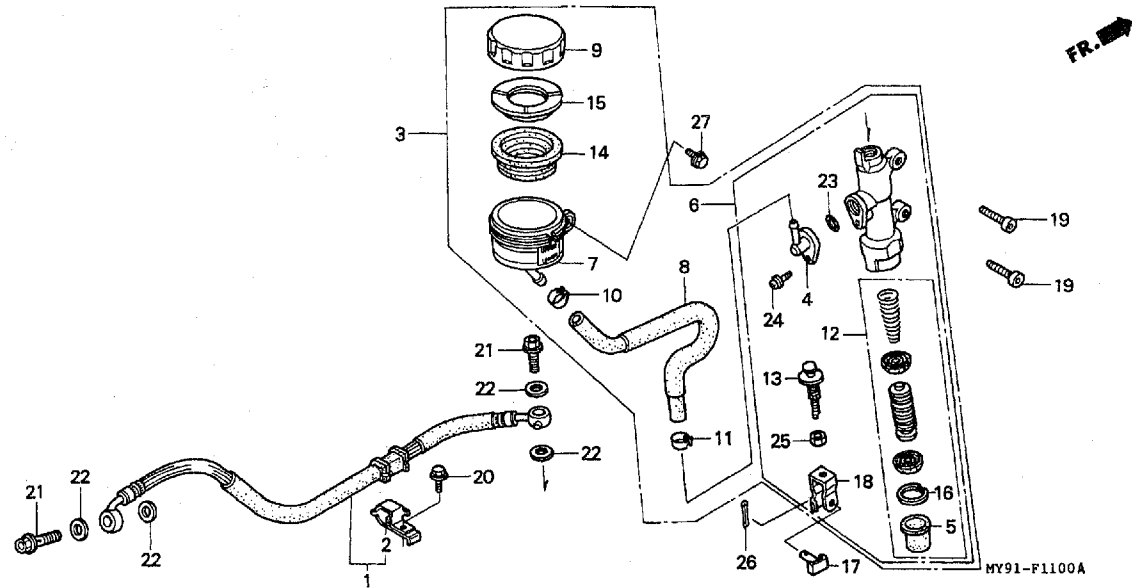
I15

I 16

ブロックNO.

F-11

リヤブレーキマスターシリンダー



MY91F1100A

3

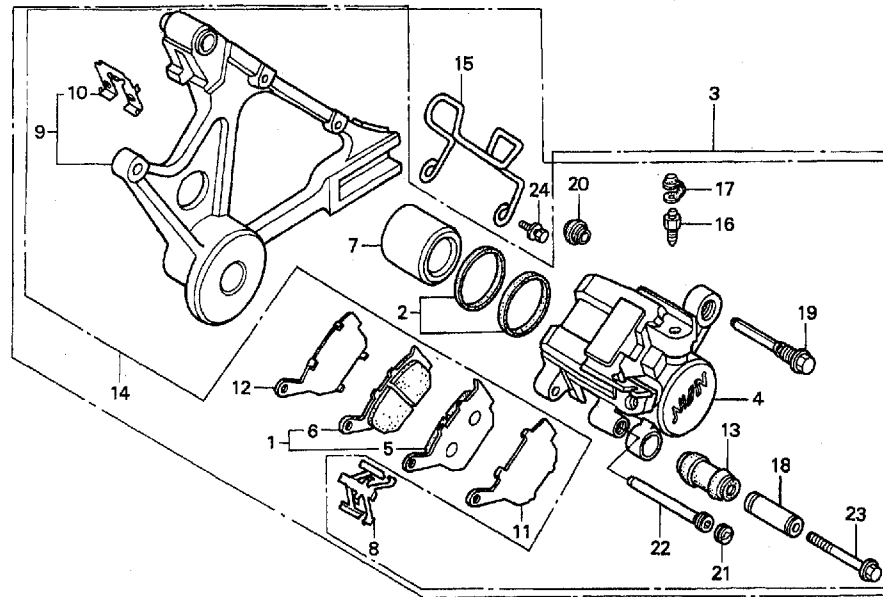
整備項目	標準時間	見出番号	部品番号	部品名	希望小価格	使用個数								適用号機		タイプ
						CB400	F2N	F2R	F2S	F2T	F2V	F3S	F3T	F3V	初号機	
		20	90131-MN5-000	ホィルト,フランジ 6X14.....	80	1	1	1	1	1	1	1	1			
		21	90145-MS9-611	ホィルト,オイル 10X22.....	350	2	2	2	2	2	2	2	2			
		22	90545-300-000	ワツシャ,オイルホィルト.....	130	4	4	4	4	4	4	4	4			
		23	91212-422-006	オリヅク 14.8X2.4.....	125	1	1	1	1	1	1	1	1			
		24	93893-04012-17	スクリユ-ワツシャ 4X12.....	35	1	1	1	1	1	1	1	1			
		25	94002-08000-0S	ナツト,6カク 8MM.....	30	1	1	1	1	1	1	1	1			
		26	94201-20120	ヒヅン,スフオリツ 2.0X12.....	25	1	1	1	1	1	1	1	1			
		27	96001-06014-02	ホィルト,フランジ 6X14.....	50	1	-	-	-	-	-	-	-			
			96001-06014-00	ホィルト,フランジ 6X14.....	40	-	1	1	1	1	1	1	1			

J 1

ブロックNO.

F-12

リヤブレーキキャリパー



MY91-F1200C

MY91F1200C

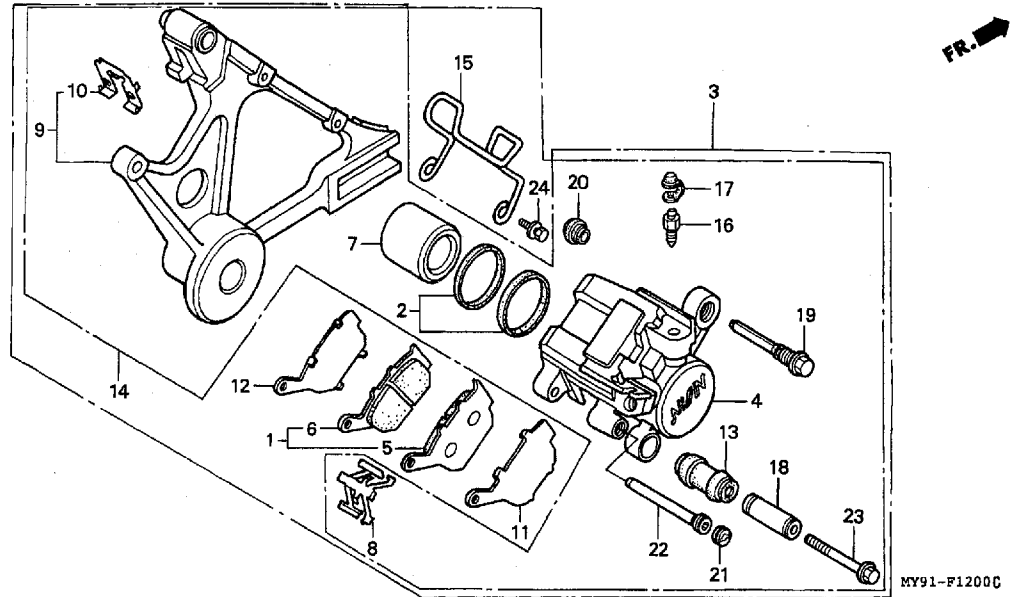
整備項目	標準時間	見出番号	部品番号	部品名	希望小売価格	使用個数								適用号機 初号機 終号機	タイプ
						F2N	F2R	F2S	F2T	F2V	F3S	F3T	F3V		
ハットセット,リヤ	0.1	1	06435-KV3-405	ハットセット,リヤ	3,800	-	1	1	1	1	1	1	1		
キャリパーASSY,リヤブレーキ	0.6	2	06451-443-405	シールセット,ヒョストン	620	1	1	1	1	1	1	1	1		
キャリパーサブASSY,リヤブレーキ		3	43100-MY9-006	キャリパーASSY,リヤブレーキ	16,200	1	1	-	-	-	-	-	-		
ホッテイ,リヤキャリパー	0.5	4	43101-MV9-006	ホッテイ,リヤキャリパー (ニツシン)	7,300	1	-	-	-	-	-	-	-		
ヒョストン (カンレンフマヒン フクム)		5	43105-KV3-831	ハットCOMP.A,リヤ	1,900	1	-	-	-	-	-	-	-		
フラゲットCOMP,リヤブレーキ		6	43106-KV3-831	ハットCOMP.B,リヤ	1,900	1	-	-	-	-	-	-	-		
		7	43107-KT7-761	ヒョストン	910	1	1	1	1	1	1	1	1		
		8	43108-KT7-761	スプリング,ハット	225	1	1	1	1	1	1	1	1		
		9	43110-MY9-006	フラゲットCOMP,リヤブレーキ	6,000	1	1	-	-	-	-	-	-		
			43110-MY9-751	フラゲットCOMP,リヤブレーキ (ニツシン)	6,000	-	-	1	1	1	1	1	1		
		10	43112-KT7-761	リテーナー	270	1	1	1	1	1	1	1	1		
		11	43113-KV3-831	シムA	280	1	1	1	1	1	1	1	1		
		12	43114-KV3-831	シムB	280	1	1	1	1	1	1	1	1		
		13	43132-KT7-761	フーツスリーブ	215	1	1	1	1	1	1	1	1		
		14	43150-MY9-751	キャリパーサブASSY,リヤブレーキ	12,200	-	-	1	1	-	1	-	-		
			43150-MY9-891	キャリパーサブASSY,リヤブレーキ	12,200	-	-	-	-	1	-	1	1		
		15	43350-MW3-600	カイト,リヤブレーキホース	390	1	1	1	1	1	1	1	1		
		16	43352-568-003	スクリュ,フリアター	205	1	1	1	1	1	1	1	1		
		17	43353-461-771	キャツフ,フリアター	150	1	1	1	1	1	1	1	1		
		18	45111-MA3-006	スリーブ	390	1	1	1	1	1	1	1	1		
		19	45131-MN9-006	ホッスト,ヒョン	390	1	1	1	1	1	1	1	1		
		20	45133-MA3-006	フーツB	185	1	1	1	1	1	1	1	1		

J 2

ブロックNO.

F-12

リヤブレーキキャリパー



MY91-F1200C

MY91F1200C

3

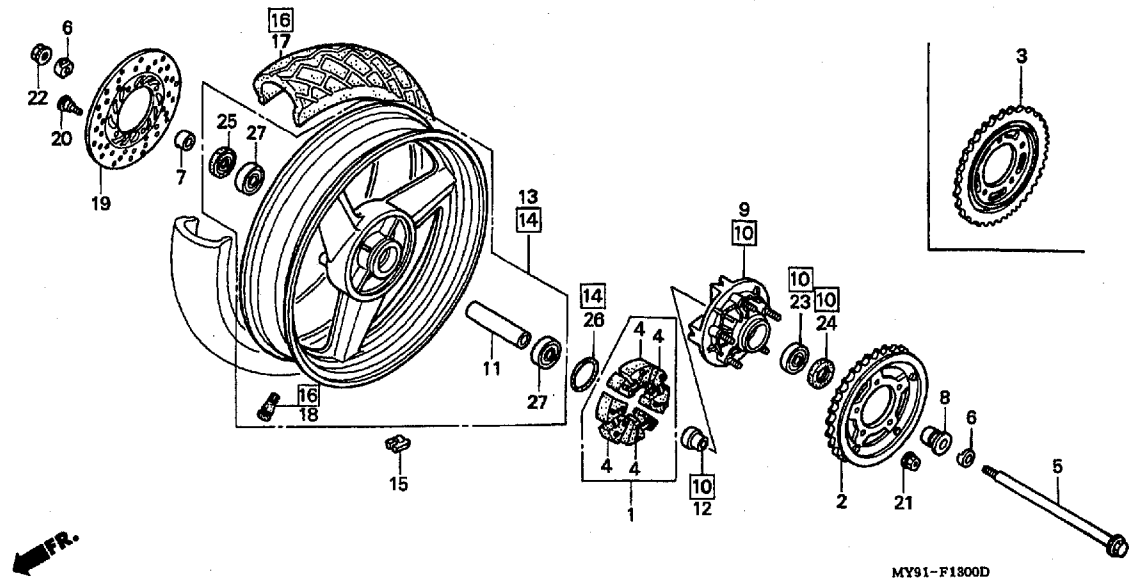
整備項目	標準時間	見出番号	部品番号	部品名	希望小売価格	使用個数								適用号機		タイプ	
						CB400	F2N	F2R	F2S	F2T	F2V	F3S	F3T	F3V	初号機		終号機
		21	45203-MG3-016	ワッシャーピストン	155	1	1	1	1	1	1	1	1	1			
		22	45215-ML7-922	ピストン、ハンカ	310	1	1	1	1	1	1	1	1	1			
		23	90180-MA3-006	ホルルト、フランシ 8X49	155	1	1	-	-	-	-	-	-	-			
			90180-MN8-006	ホルルト、フランシ 8X49	165	-	-	1	1	1	1	1	1	1			
		24	93411-06016-07	ホルルトワッシャー 6X16	35	2	2	-	-	-	-	-	-	-			
			93401-06016-07	ホルルトワッシャー 6X16	35	-	-	2	2	2	2	2	2	2			

J 3

ブロックNO.

F-13

リヤホイール



MY91-F1800D

MY31F1300D

整備項目	標準時間	見出番号	部品番号	部品名	希望小売価格	使用個数									適用号機 初号機 終号機	タイプ
						F2N	F2R	F2S	F2T	F2V	F3S	F3T	F3V			
スプロケツCOMP.、ファイナルツリフアン.....	0.5	*	1 06410-MY9-860	タフンハ-セット、ホイール.....	1,350	-	-	-	-	1	-	-	-	1		
フランシツサフASSY.、リヤ-ツリフアン .テ-イスツ、リヤ-フ-レーキ			2 41200-MY9-000	スプロケツCOMP.、ファイナルツリフアン (42T)	7,500	1	1	-	-	-	-	-	-	-		
タフンハ-、リヤ-ホイール.....	0.4		41200-MY9-760	スプロケツCOMP.、ファイナルツリフアン (42T)	7,500	-	-	1	1	-	-	-	-	-		
(ニコイシヨウテ-モ トウシツカン) .アクスル、リヤ-ホイール			41200-MY9-750	スプロケツCOMP.、ファイナルツリフアン (45T)	7,500	-	-	-	-	-	1	1	-	-		
フランシツサフASSY.、ファイナルツリフアン.....	0.6		3 41200-MY9-860	スプロケツCOMP.、ファイナルツリフアン (42T)	7,000	-	-	-	-	1	-	-	-	-		
.カラー、リヤ-アクスルテ-イスタン .ベ-アリング、ラシツアルホイール (イツコマシ 0.1 カザン)			41200-MY9-870	スプロケツCOMP.、ファイナルツリフアン (45T)	7,000	-	-	-	-	-	-	-	1	-		
ホイールセット、リヤ-.....	1.2		4 41241-KT8-000	タフンハ-、リヤ-ホイール.....	380	4	4	4	4	-	4	4	-	-		
ウエイト、ハ-ラ-ン.....	0.9		5 42301-MY9-000	アクスル、リヤ-ホイール.....	2,150	1	-	-	-	-	-	-	-	-		
タイヤASSY.、リヤ-.....	1.1		42301-MY9-690	アクスル、リヤ-ホイール.....	2,150	-	1	1	1	1	1	1	1	1		
			6 42306-MJ6-720	ワツシヤ-、リヤ-アクスル.....	220	2	2	2	2	2	2	2	2	2		
			7 42311-MY9-000	カラー、リヤ-ホイールサイト.....	440	1	1	1	1	1	1	1	1	1		
			8 42312-MY9-000	カラー、リヤ-ホイール.....	650	1	1	1	1	1	1	1	1	1		
			9 42610-KT8-000	フランシツサフASSY.、ファイナルツリフアン.....	6,600	1	1	1	-	-	1	-	-	-		
			10 42615-MY9-790	フランシツサフASSY.、リヤ-ツリフアン.....	7,500	-	-	-	1	1	-	1	1	-		
			11 42620-KAF-000	カラー、リヤ-アクスルテ-イスタン.....	560	1	1	1	1	1	1	1	1	1		
			12 42625-KT8-000	カラーB、リヤ-ホイールテ-イスタン.....	560	1	1	1	1	1	1	1	1	1		
			13 42650-KAF-305ZC	ホイールセット、リヤ- *NH303M*マツタクシスク-レーメタリツク	43,200	1	1	1	-	-	1	-	-	-		
			14 42650-MY9-790	ホイールサフASSY.、リヤ-.....	43,200	-	-	-	1	1	-	1	1	-		
			15 42704-MB0-000	ウエイト、ハ-ラ-ン (10G).....	430	N	N	N	N	N	N	N	N	N		
			42705-MB0-000	ウエイト、ハ-ラ-ン (20G).....	430	N	N	N	N	N	N	N	N	N		
			42706-MB0-000	ウエイト、ハ-ラ-ン (30G).....	430	N	N	N	N	N	N	N	N	N		

1997.01.10

J3

3

J 4

ブロックNO.

F-13

リヤホイール

MY91-F1800D

MY91F1800D

3

整備項目	標準時間	見出番号	部品番号	部品名	希望小売価格	使用個数								適用号機		タイプ	
						F2N	F2R	F2S	F2T	F2V	F3S	F3T	F3V	初号機	終号機		
		16	42710-KAF-003	タイヤASSY.,リヤ (BS) (140/70-17 66H G548)	1,600	1	1	-	-	-	-	-	-	-	-	-	-
			42710-KAF-014	タイヤASSY.,リヤ (タノンロツフ°) (140/70-17 66H K505)	1,600	1	1	-	-	-	-	-	-	-	-	-	-
		17	42711-KAF-003	タイヤ,リヤ (BS) (140/70-17 66H G548)	1,600	-	-	1	1	1	-	-	-	-	-	-	-
			42711-KAF-014	タイヤ,リヤ (タノンロツフ°) (140/70-17 66H K505)	1,600	-	-	1	1	1	-	-	-	-	-	-	-
			42711-MY9-751	タイヤ,リヤ (BS) (140/70-17 66H BT-35R)	1,600	-	-	-	-	-	1	1	1	-	-	-	-
			42711-MY9-752	タイヤ,リヤ (タノンロツフ°) (140/70-17 66H GT401)	1,600	-	-	-	-	-	1	1	1	-	-	-	-
		18	42753-ML7-003	ハブリング (BS).....	380	1	1	1	1	1	1	1	1	1	1	1	1
			42753-ML7-004	ハブリング (タノンロツフ°).....	370	1	1	1	1	1	1	1	1	1	1	1	1
		19	43351-KAF-000	ディスク,リヤ-フレキ.....	11,600	1	1	1	1	1	1	1	1	1	1	1	1
		20	90105-MV9-003	ホイット,ディスク 8X24.....	185	4	4	4	4	4	4	4	4	4	4	4	4
		21	90304-GE8-003	ナット,フランジ 10MM.....	135	5	5	5	5	5	5	5	5	5	5	5	5
		22	90305-KE8-003	ナット,アクリル 16MM.....	235	1	1	1	1	1	1	1	1	1	1	1	1
		23	91051-MK4-005	ハブリング,ラジアルホイール 6204...	720	1	1	1	1	1	1	1	1	1	1	1	1
		24	91252-MC4-003	オイルシール 28X47.2X7 (アライ)....	400	1	1	1	1	1	1	1	1	1	1	1	1
			91252-MC4-005	オイルシール 28X47.2X7 (NOK)....	450	1	-	-	-	-	-	-	-	-	-	-	-
		25	91253-443-761	タニストシール 30X47X8.....	640	1	1	1	1	1	1	1	1	1	1	1	1
			91253-443-762	タニストシール 30X47X8.....	450	1	-	-	-	-	-	-	-	-	-	-	-
		26	91302-MA6-003	リング 61X2.....	195	1	1	1	1	1	1	1	1	1	1	1	1
		27	96150-63030-10	ハブリング,ラジアルホイール 6303UU.	720	2	2	2	2	2	2	2	2	2	2	2	2

1997.01.10

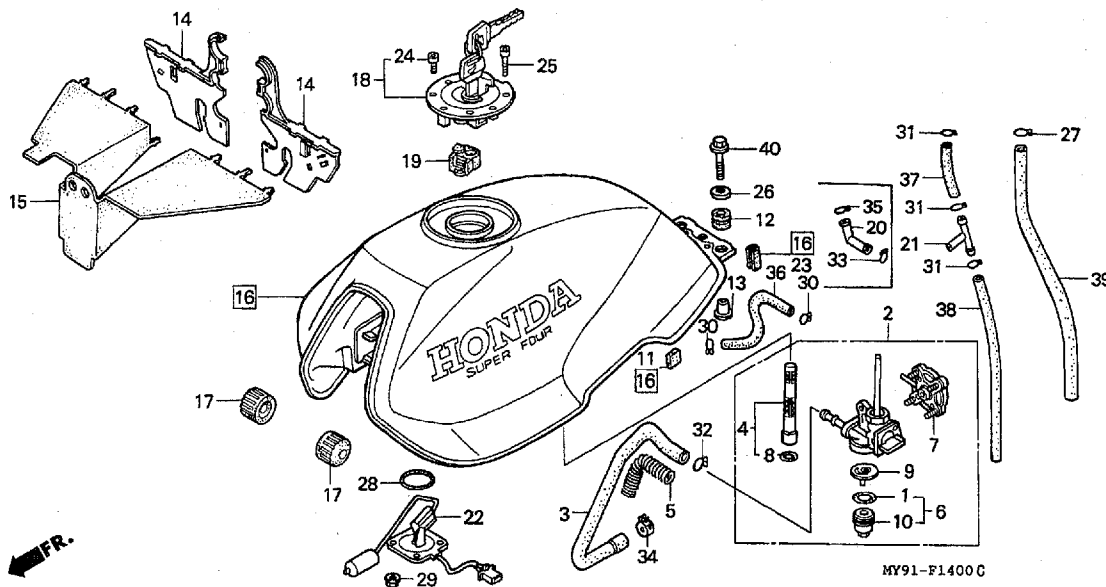
J4

J 5

ブロックNO.

F-14

フューエルタンク



MY91-F1400C

MY91F1400C

整備項目	標準時間	見出番号	部品番号	部品名	希望小売価格	使用個数									適用号機 初号機 終号機	タイプ	
						F2N	F2R	F2S	F2T	F2V	F3S	F3T	F3V	CB400			
コックASSY.,フューエル	0.2	1	16173-001-004	ハーツキン,フューエルストレーナーカツフ°	235	1	1	1	1	1	1	1	1				
スクリーンセット,フューエルストレーナー		2	16950-MY9-000	コックASSY.,フューエル	8,100	1	-	-	-	-	-	-	-			1012191	J
カハ°セット,コック						1	-	-	-	-	-	-	-			1013423	3J
カツフ°,フィルター	0.1		16950-MY9-010	コックASSY.,フューエル	8,100	1	-	-	-	-	-	-	-			1012192	J
(カンレンフ°ヒン フクム)						1	-	-	-	-	-	-	-			1013424	3J
キャツフ°COMP.,フューエルファイラー						-	1	1	1	1	1	1	1				
タンクセット,フューエル	0.3	3	16951-MY9-000	フューエル,フューエル	320	1	1	1	1	1	1	1	1				
フューエルユニット		4	16952-MA4-771	スクリーンセット,フューエルストレーナー	2,050	1	-	-	-	-	-	-	-			1012191	J
フューエルタンクセット配色表 (CB400FIIIN)						1	-	-	-	-	-	-	-			1013423	3J
タイプ	主体色	カラーラベルコード	16952-MY9-000	スクリーンセット,フューエルストレーナー	2,350	1	-	-	-	-	-	-	-			1012192	J
TYPE 1	ピュアブラック (NH-237P)	NH237				1	-	-	-	-	-	-	-			1013424	3J
TYPE 2	パールシャイニングイエロー (Y-124P)	Y124	16952-MY9-305	スクリーンセット,フューエルストレーナー	2,350	-	1	1	1	1	1	1	1				
TYPE 3	イタリアンレッド (R-157)	R157	16952-MF5-000	ワイヤーB,カート	330	1	1	1	1	1	1	1	1				
TYPE 4	ブラック (NH-1)	NH1E	6	16953-GT4-305	カツフ°セット,フューエルストレーナー	880	-	1	-	-	1	-	-	1			
TYPE 5	ロイヤルシルバーメタリック (NH-330M)	NH330H	7	16953-MY9-305	カツフ°セット,フューエルストレーナー	880	-	1	1	-	1	1	1				
			8	16953-MW3-600	カハ°セット,コック	1,900	1	1	1	1	1	1	1				
			9	16958-MA2-771	リング	200	1	1	1	1	1	1	1				
			10	16959-461-751	カツフ°,フィルター	600	1	-	-	-	-	-	-			1012191	J
						1	-	-	-	-	-	-	-			1013423	3J
			11	16967-GA6-671	カツフ°,フューエルストレーナー	830	1	-	-	-	-	-	-				
			12	17507-MN5-000	クツシヨク,エンジツンサイトカハ°	80	2	2	2	2	2	2	2				
			13	17508-KA3-710	ラハ°,フューエルタンクマウンティング	245	2	2	2	2	2	2	2				
			14	17509-KA3-710	カラー,フューエルタンクセツチンク	300	2	2	2	2	2	2	2				
			15	17515-MY9-690	フ°レート,エア°カット	340	-	2	2	2	2	2	2				
			16	17516-MY9-690	ラハ°,エア°カット	1,150	-	1	1	1	1	1	1				
			16	17520-MY9-000ZA	タンクセット,フューエル *TYPE1*(WL)	45,200	1	-	-	-	-	-	-				J

1997.01.10

J5

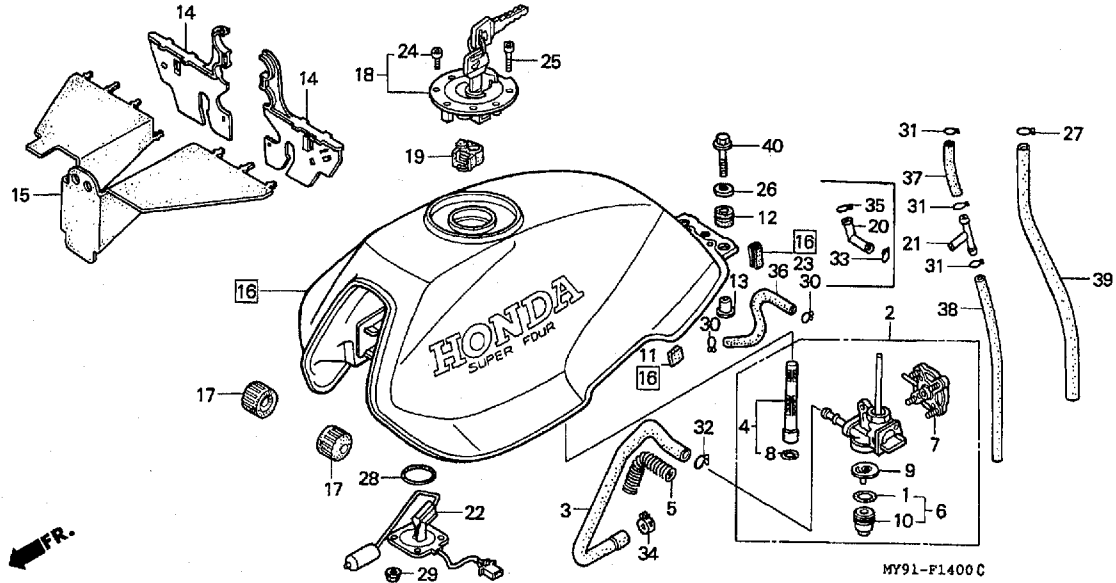
3

J 6

ブロックNO.

F-14

フューエルタンク



MY91F1400C

3

整備項目	標準時間	見出番号	部品番号	部品名	希望小売価格	使用個数								適用号機		タイプ		
						F2N	F2R	F2S	F2T	F2V	F3S	F3T	F3V	初号機	終号機			
フューエルタンクセット配色表 (CB400FII's)		16	17520-MY9-000ZB	タンクセット, 72-エル	*TYPE2*(WL).	45,200	1	-	-	-	-	-	-	-	-	-	-	J
タイプ	主体色	カラーラベルコード	17520-MY9-000ZC	タンクセット, 72-エル	*TYPE3*(WL).	45,200	1	-	-	-	-	-	-	-	-	-	-	J
TYPE 10	キャンディトランスパレントレッド (R-204C)	R204	17520-MY9-710ZA	タンクセット, 72-エル	*TYPE4*(WL).	58,400	1	-	-	-	-	-	-	-	-	-	-	3J
			17520-MY9-710ZB	タンクセット, 72-エル	*TYPE5*(WL).	58,400	1	-	-	-	-	-	-	-	-	-	-	3J
			17520-MY9-690ZA	タンクセット, 72-エル	*TYPE1*(WL).	43,900	-	1	-	-	-	-	-	-	-	-	-	J
			17520-MY9-690ZB	タンクセット, 72-エル	*TYPE10*(WL).	43,900	-	1	1	-	-	-	-	-	-	-	-	J, 2J
TYPE 13	キャンディタヒチアンブルー (PB-215C)	PB215	17520-MY9-690ZC	タンクセット, 72-エル	*TYPE2*(WL).	43,900	-	1	-	-	-	-	-	-	-	-	-	J
			17520-MY9-690ZD	タンクセット, 72-エル	*TYPE12*(WL).	43,900	-	1	-	-	-	-	-	-	-	-	-	J
			17520-MY9-740ZA	タンクセット, 72-エル	*TYPE11*(WL).	58,400	-	1	-	-	-	-	-	-	-	-	-	1210081
TYPE 14	ミュートブラックメタリック (NH-359M)	NH359	17520-MY9-760ZA	タンクセット, 72-エル	*TYPE13*(WL).	43,900	-	-	1	-	-	-	-	-	-	-	-	3J
			17520-MY9-760ZB	タンクセット, 72-エル	*TYPE14*(WL).	43,900	-	-	1	-	-	-	-	-	-	-	-	3J
			17520-MY9-760ZC	タンクセット, 72-エル	*TYPE15*(WL).	43,900	-	-	1	-	-	-	-	-	-	-	-	3J
TYPE 15	スターライトシルバーメタリック (NH-131M)	NH131	17520-MY9-790ZA	タンクセット, 72-エル	*TYPE16*(WL).	43,900	-	-	-	1	-	-	-	-	-	-	-	J
			17520-MY9-790ZB	タンクセット, 72-エル	*TYPE17*(WL).	43,900	-	-	-	1	-	-	-	-	-	-	-	J
			17520-MY9-750ZA	タンクセット, 72-エル	*TYPE1*(WL).	43,900	-	-	-	-	1	-	-	-	-	-	-	J
			17520-MY9-750ZB	タンクセット, 72-エル	*TYPE2*(WL).	43,900	-	-	-	-	1	-	-	-	-	-	-	J
			17520-MY9-750ZC	タンクセット, 72-エル	*TYPE3*(WL).	43,900	-	-	-	-	1	-	-	-	-	-	-	J
			17520-MY9-890ZA	タンクセット, 72-エル	*TYPE4*(WL).	43,900	-	-	-	-	-	1	-	-	-	-	-	J
TYPE 1	パールライプリーオレンジ (YR-179P)	YR179	17520-MY9-890ZB	タンクセット, 72-エル	*TYPE5*(WL).	43,900	-	-	-	-	-	1	-	-	-	-	-	J
			17520-MY9-890ZC	タンクセット, 72-エル	*TYPE6*(WL).	43,900	-	-	-	-	-	-	1	-	-	-	-	J
			17520-MY9-890ZD	タンクセット, 72-エル	*TYPE7*(WL).	43,900	-	-	-	-	-	-	-	1	-	-	-	J
TYPE 2	ミュートブラックメタリック (NH-359M)	NH359	17520-MY9-860ZG	タンクセット, 72-エル	*TYPE18*(WL).	43,900	-	-	-	-	1	-	-	-	-	-	-	J
			17520-MY9-860ZH	タンクセット, 72-エル	*TYPE19*(WL).	43,900	-	-	-	-	1	-	-	-	-	-	-	J
TYPE 3	スターライトシルバーメタリック (NH-131M)	NH131	* 17520-MY9-870ZL	タンクセット, 72-エル	*TYPE10	45,900	-	-	-	-	-	-	-	-	-	-	-	1
			* 17520-MY9-870ZM	タンクセット, 72-エル	*TYPE11	45,900	-	-	-	-	-	-	-	-	-	-	-	1
			* 17520-MY9-870ZQ	タンクセット, 72-エル	*TYPE9	45,900	-	-	-	-	-	-	-	-	-	-	-	1

1997.01.10

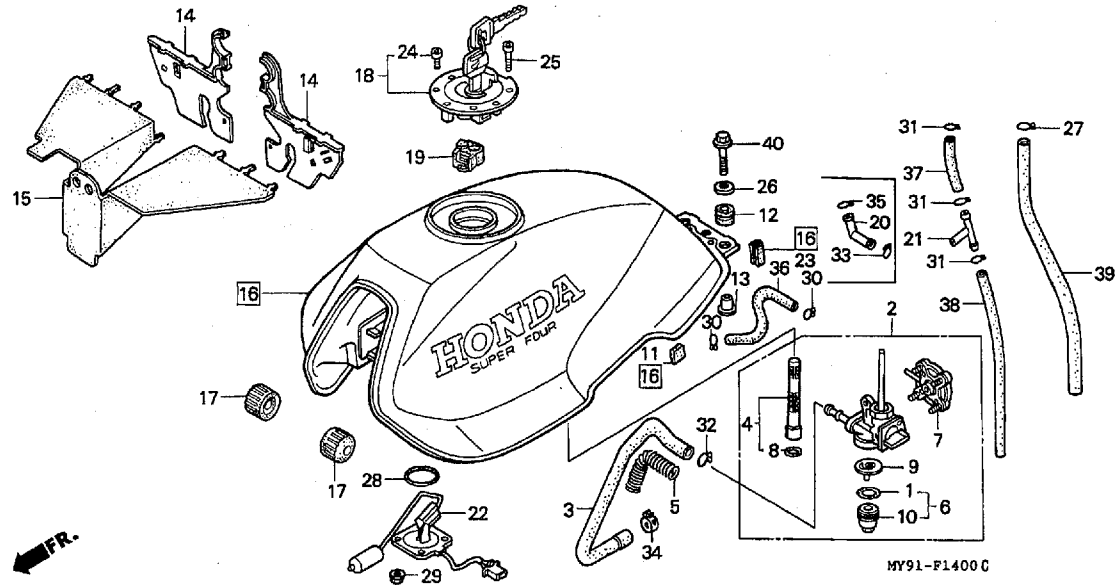
J6

J 7

ブロックNO.

F-14

フューエルタンク



MY91-F1400C

MY91F1400C

整備項目	標準時間	見出番号	部品番号	部品名	希望小売格	使用個数								適用号機 初号機 終号機	タイプ
						F2N	F2R	F2S	F2T	F2V	F3S	F3T	F3V		
フューエルタンクセット配色表 (CB400FII _T)		17	17611-MW3-600	クツシヨシ, フロントフューエルタンク.....	210	2	2	2	2	2	2	2	2		
タイプ	主体色	カラーラベルコード	18	17620-KAF-013	キャツフ°COMP., フューエルフィルター.....	7,900	1	1	1	1	1	1	1	1	1
			19	17646-MN8-700	ラハハ°, フォリサハ°シール.....	370	1	1	1	1	1	1	1	1	1
			20	19103-ML7-000	シヨイント, チューフ°.....	185	-	-	1	1	1	1	1	1	1
TYPE 16	キャンディトランス パレントレッド (R-204C)	R204	21	36191-KV3-700	シヨイント, エアフィルター.....	320	1	1	-	-	-	-	-	-	-
			22	37800-MY9-691	フューエルユニット.....	2,800	-	1	1	1	1	1	1	1	1
			23	64121-MY9-000	ラハハ°, フォロクター.....	70	2	-	-	-	-	-	-	-	-
				17518-MY9-690	フォロクター.....	140	-	2	2	2	2	2	2	2	2
TYPE 17	キャンディタヒチアン ブルー (PB-218C)	PB218	24	90073-MT4-000	ホルト, ソケツ 4X6.....	105	4	4	4	4	4	4	4	4	4
			25	90074-MT4-000	ホルト, ソケツ 4X21.....	100	3	3	3	3	3	3	3	3	3
(CB400FIII _T)			26	90451-GK4-760	ワツシャ° 10X34.....	105	2	2	2	2	2	2	2	2	2
タイプ	主体色	カラーラベルコード	27	90661-GHB-610	クランフ°B, チューフ° 12.5MM.....	50	1	-	-	-	-	-	-	-	-
				15707-634-000	クリツフ°, オイルレシニチューフ°.....	95	-	1	-	-	-	-	-	-	-
							-	-	1	1	1	1	1	1	1
TYPE 4	ミュートブラック メタリック (NH-359M)	NH359	28	91305-MC7-000	オリツク° 39.5X5.....	195	-	1	1	1	1	1	1	1	1
			29	94050-06080	ナツト, フランシ° 6MM.....	35	-	4	4	4	4	4	4	4	4
			30	95002-02070	クリツフ°, チューフ° (B7).....	30	2	2	2	2	2	2	2	2	2
TYPE 5	イタリアンレッド (R-157)	R157	31	95002-02080	クリツフ°, チューフ° (B8).....	30	3	3	1	1	1	1	1	1	1
			32	95002-02120	クリツフ°, チューフ° (B12).....	35	1	1	1	1	1	1	1	1	1
			33	95002-02130	クリツフ°, チューフ° (B12.5).....	35	-	1	1	1	1	1	1	1	1
TYPE 6	スパークリングシルバー メタリック (NH-295M)	NH295	34	95002-41300-08	クランフ°, チューフ° (D13).....	70	1	1	1	1	1	1	1	1	1
			35	95002-50000	クリツフ°, チューフ° (C9).....	25	-	-	1	1	1	1	1	1	1
TYPE 7	パールクリスタル ホワイト (NH-193P)	NH193	36	95005-35200-20	チューフ° 3.5X200 (95005-35001-20M)	70	1	1	1	1	1	1	1	1	1

1997.01.10

J7

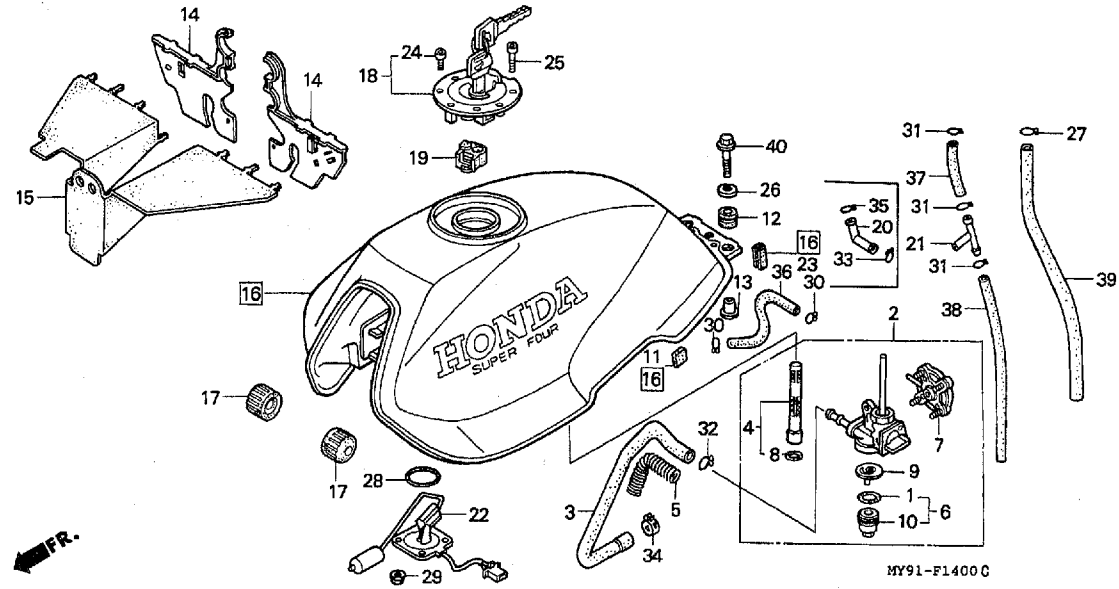
3

J 8

ブロックNO.

F-14

フューエルタンク



MY91F1400C

3

整備項目	標準時間	見出番号	部品番号	部品名	希望小売価格	使用個数									適用号機		タイプ	
						F2N	F2R	F2S	F2T	F2V	F8S	F8T	F8V	初号機	終号機			
フューエルタンクセット配色表 (CB400FIIv)		37	95005-45100-20	フ2-フ 4.5X100 (95005-45001-20M)	60	1	1	1	1	1	1	1	1	1				
タイプ	主体色	カラーラベルコード	38	95005-45450-20	フ2-フ 4.5X450 (95005-45001-20M)	245	1	1	-	-	-	-	-	-				
TYPE 18	ブラック (NH-1)	NH1		95005-80450-20	フ2-フ 8X450 (95005-80001-20M)	440	-	-	1	1	1	1	1	1				
TYPE 19	キャンディミュツスマゼンタ (R-228C)	R228		39	95005-80620-20	フ2-フ 8X620 (95005-80001-20M)	630	1	1	1	1	1	1	1	1			
				40	95701-06040-00	ホルツ、フランジ 6X40.....	40	2	2	2	2	2	2	2				
(CB400FIIIv)																		
タイプ	主体色	カラーラベルコード	TYPE9	2	グラニットブルーメタリック (PB-184M-U)	PB184												
TYPE10	キャンディミュツスマゼンタ (R-228C)	R228	2															
TYPE11	チタニウムメタリック (YR-183M)	YR183	2															

J 9

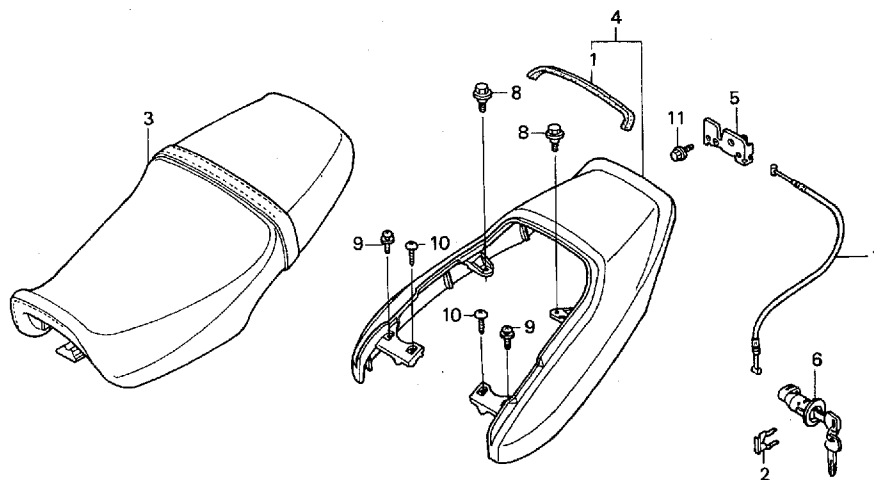
ブロックNO.

F-15

シート・シートカウル

(CB400FIN~FIT・FIII

・FIT)



MY91-F1500

MY91F1500

整備項目	標準時間	見出番号	部品番号	部品名	希望小売価格	使用個数								適用号機 初号機 終号機	タイプ	
						CB400										
						F2N	F2R	F2S	F2T	F2V	F3S	F3T	F3V			
シートASSY.、タフバル	0.1	1	64121-ML0-730	ラバー、チエンケース	280	1	1	1	1	-	1	1	-	-	-	J
キヤッチCOMP.、シート		2	75581-673-000	スプリング、ロックキセツディング	145	1	1	1	1	-	1	1	-	-	-	J,2J
カウルセット、リヤー	0.3	3	77200-MY9-000	シートASSY.、タフバル	18,400	1	1	-	-	-	-	-	-	-	-	J
キー、シートロック	0.2		77200-MY9-750	シートASSY.、タフバル	18,400	-	-	1	-	-	1	-	-	-	-	
ケーファル、シートロック			77200-MY9-790	シートASSY.、タフバル	18,400	-	-	-	1	-	-	1	-	-	-	
		4	77220-MY9-000ZA	カウルセット、リヤー *NH237P*.....ヒールアップラック	11,600	1	1	-	-	-	-	-	-	-	-	J
			77220-MY9-000ZB	*R157*.....イタリアンレット	11,600	1	-	-	-	-	-	1	-	-	-	J,2J
			77220-MY9-000ZC	*Y124P*...ハールシャイニングイエロー	11,600	1	1	-	-	-	-	-	-	-	-	J
			77220-MY9-000ZK	*NH131M*スターライトシルバームタリック	11,600	-	-	1	-	-	-	-	-	-	1305074 1354112	
			77220-MY9-710ZA	カウルセット、リヤー *TYPE4*	17,700	1	-	-	-	-	-	-	-	-	-	3J
			77220-MY9-710ZB	カウルセット、リヤー *TYPE5*	17,700	1	-	-	-	-	-	-	-	-	-	3J
			77220-MY9-740ZA	カウルセット、リヤー *TYPE11*	17,700	-	1	-	-	-	-	-	-	-	-	3J
			77220-MY9-000ZE	カウルセット、リヤー *R204C*												
			77220-MY9-000ZF	キャンテイトランスパレントレット *RP138M*	11,600	-	1	1	1	-	-	-	-	-	1210081	J
			77220-MY9-000ZJ	モータニアハイルレットメタリック *PB215C*...キャンテイトヒチアソフブルー	11,600	-	-	1	1	-	-	-	-	-	-	
			77220-MY9-000ZG	*NH359M*...ミュータントラックメタリック	11,600	-	-	1	-	-	1	1	-	-	-	
			77220-MY9-000ZH	*YR179P*...ハールライフブルーオレンジ	11,600	-	-	-	-	-	1	-	-	-	-	
			77220-MY9-000ZL	*NH295M* スロークリニックシルバームタリック	11,600	-	-	-	-	-	-	1	-	-	-	
			77220-MY9-000ZQ	*NH193P*...ハールクリスタルホワイト	11,600	-	-	-	-	-	-	1	-	-	-	
		5	77235-MY9-900	キヤッチCOMP.、シート	1,600	1	1	1	1	-	1	1	-	-	-	
		6	77239-196-007	キー、シートロック	1,000	1	1	1	1	-	1	1	-	-	-	
		7	77240-MY9-000	ケーファル、シートロック	390	1	1	1	1	-	1	1	-	-	-	
					1997.01.10											

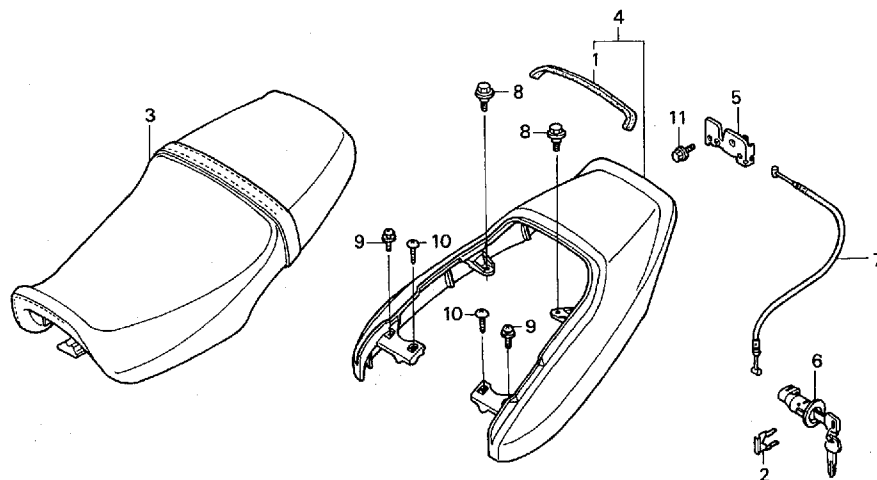
3

J 10

ブロックNO.

F-15

シート・シートカウル
(CB400FIN~FIT・FⅢS
・FⅢT)



MY91-F1500

MY91F1500

3

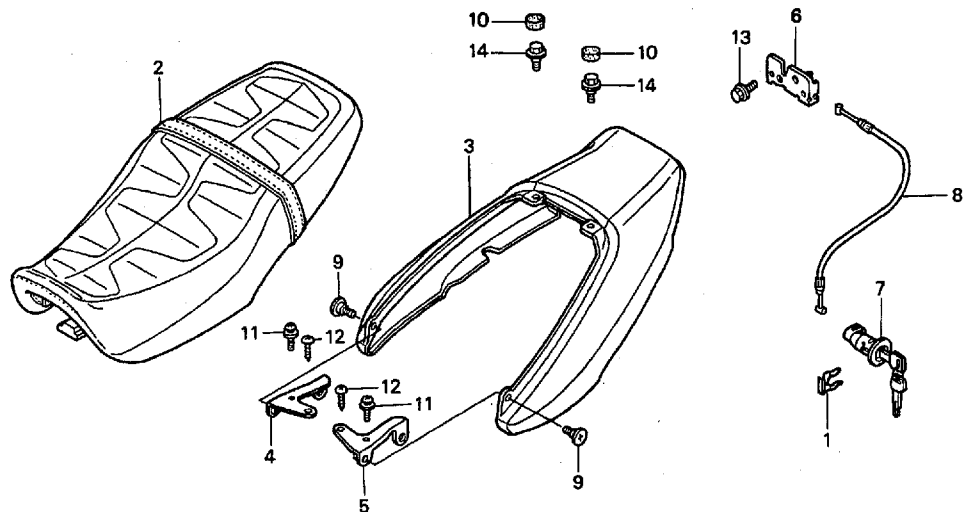
整備項目	標準時間	見出番号	部品番号	部品名	希望小価格	使用個数								適用号機		タイプ
						F2N	F2R	F2S	F2T	F2V	F3S	F3T	F3V	初号機	終号機	
		8	90110-MG9-700	ホルルト、フランジ 6MM.....	150	2	2	2	2	-	2	2	-			
		9	93891-05016-07	スクリュー、ワッシャー 5X16.....	30	2	2	2	2	-	2	2	-			
		10	93913-15580	スクリュー、タツヒコック 5X20.....	30	2	2	2	2	-	2	2	-			
		11	95701-06012-07	ホルルト、フランジ 6X12.....	35	2	2	2	2	-	2	2	-			

J 11

ブロックNO.

F-15-1

シート・シートカウル
(CB400FⅣ・FⅢV)



MY91-F1501

MY91F1501

整備項目	標準時間	見出番号	部品番号	部品名	希望小売価格	使用個数								適用号機 初号機 終号機	タイプ	
						F2N	F2R	F2S	F2T	F2V	F8S	F8T	F8V			
シートASSY.、タフナル	0.1	1	75581-673-000	スプリング、ロツクキー、ロツクピン	145	-	-	-	-	1	-	-	1			
キヤツチCOMP.、シート		2	77200-MY9-860	シートASSY.、タフナル	20,200	-	-	-	-	1	-	-	1			
カウルセット、リヤ	0.3	3	77220-MY9-860ZE	カウルセット、リヤ *TYPE18*(WL)	12,200	-	-	-	-	1	-	-	-			
キー、シートロツク	0.2		77220-MY9-860ZF	カウルセット、リヤ *TYPE19*(WL)	12,200	-	-	-	-	1	-	-	-			
ケーフナル、シートロツク			77220-MY9-870ZF	カウルセット、リヤ *TYPE10*(WL)	13,200	-	-	-	-	-	-	-	1			
			77220-MY9-870ZG	カウルセット、リヤ *TYPE11*(WL)	13,200	-	-	-	-	-	-	-	1			
			77220-MY9-870ZK	カウルセット、リヤ *TYPE9*(WL)	13,200	-	-	-	-	-	-	-	1			
リヤカウルセット配色表 (CB400FⅣ)		4	77221-MY9-860	ステーA、R.リヤカウル	450	-	-	-	-	1	-	-	1			
		5	77231-MY9-860	ステーA、L.リヤカウル	450	-	-	-	-	1	-	-	1			
		6	77235-MY9-900	キヤツチCOMP.、シート	1,600	-	-	-	-	1	-	-	1			
		7	77239-196-007	キー、シートロツク	1,000	-	-	-	-	1	-	-	1			
		8	77240-MY9-000	ケーフナル、シートロツク	390	-	-	-	-	1	-	-	1			
		9	90106-KY2-701	スクリュ-、ハ-ン 6X11	105	-	-	-	-	2	-	-	2			
		10	91456-KCR-000	キヤツフ-、ソツケットホルツト	105	-	-	-	-	2	-	-	2			
		11	93891-05014-07	スクリュ-ワツシヤ- 5X14	30	-	-	-	-	2	-	-	2			
		12	93913-15580	スクリュ-、タツヒ-ンク 5X20	30	-	-	-	-	2	-	-	2			
		13	95701-06012-07	ホルツト、フランシ- 6X12	35	-	-	-	-	2	-	-	2			
		14	96600-06014-00	ホルツト、ソツケット 6X14	40	-	-	-	-	2	-	-	2			

1997.01.10

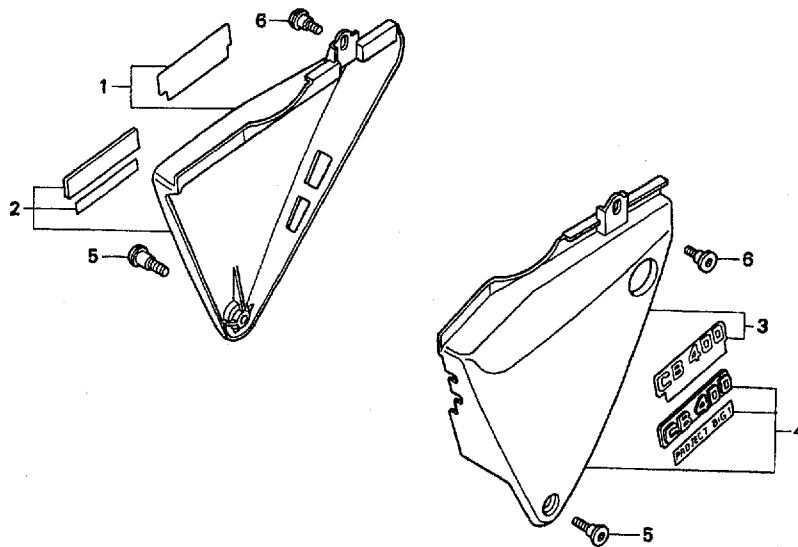
J11

J 12

ブロックNO.

F-16

サイドカバー



FR.

MY91-F1600C

MY91F1600C

3

整備項目	標準時間	見出番号	部品番号	部品名	希望小売価格	使用個数								適用号機 初号機 終号機	タイプ	
						CB400 F2N F2R F2S F2T F2V F3S F3T F3V										
カハセット、サイト (ニコテモトウシカフ)	0.1	1	83610-MY9-000ZA	カハセット、R.サイト *TYPE1* (WL)	5,000	1	-	-	-	-	-	-	-	-	-	J
			83610-MY9-000ZB	カハセット、R.サイト *TYPE2* (WL)	5,000	1	-	-	-	-	-	-	-	-	-	J
			83610-MY9-000ZC	カハセット、R.サイト *TYPE3* (WL)	5,000	1	-	-	-	-	-	-	-	-	-	J
			83610-MY9-000ZD	カハセット、R.サイト *TYPE4* (WL)	5,000	1	-	-	-	-	-	-	-	-	-	3J
			83610-MY9-000ZE	カハセット、R.サイト *TYPE5* (WL)	5,000	1	-	-	-	-	-	-	-	-	-	3J
			83610-MY9-750ZA	カハセット、R.サイト *TYPE1* (WL)	5,000	-	-	-	-	1	-	-	-	-	-	
			83610-MY9-750ZB	カハセット、R.サイト *TYPE2* (WL)	5,000	-	-	-	-	1	-	-	-	-	-	
			83610-MY9-870ZA	カハセット、R.サイト *TYPE10* (WL)	5,000	-	-	-	-	-	-	-	1	-	-	
			83610-MY9-870ZB	カハセット、R.サイト *TYPE11* (WL)	5,000	-	-	-	-	-	-	-	1	-	-	
			83610-MY9-870ZE	カハセット、R.サイト *TYPE9* (WL)	5,000	-	-	-	-	-	-	-	1	-	-	
		2	83610-MY9-690ZA	カハセット、R.サイト *TYPE8* (WL)	5,900	-	1	-	-	-	-	-	-	-	-	J
			83610-MY9-690ZB	カハセット、R.サイト *TYPE9* (WL)	5,900	-	1	1	-	-	-	-	-	-	-	
			83610-MY9-690ZC	カハセット、R.サイト *TYPE10* (WL)	5,900	-	1	-	-	-	-	-	-	1210081	-	J
			83610-MY9-760ZA	カハセット、R.サイト *TYPE11* (WL)	5,900	-	-	1	-	-	-	-	-	-	-	

1997.01.10

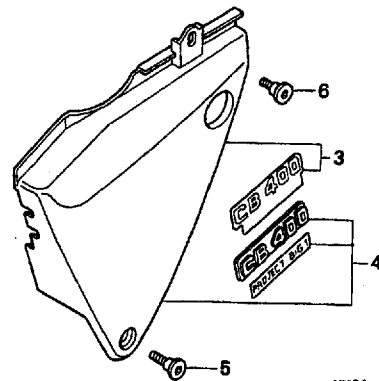
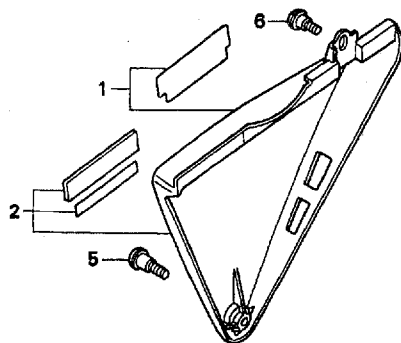
J12

J 13

ブロックNO.

F-16

サイドカバー



MY91-F1600C

MY91F1600C



整備項目	標準時間	見出番号	部品番号	部品名	希望小売価格	使用個数								適用号機 初号機 終号機	タイプ	
						F2N	F2R	F2S	F2T	F2V	F3S	F3T	F3V			
サイドカバーセット 配色表 (CB400FII's)		(2)	83610-MY9-760ZB	カバーセット,R.サイト *TYPE12* (WL)	5,900	-	-	1	-	-	-	-	-	-	-	-
タイプ	主体色	カラーラベルコード	83610-MY9-790ZA	カバーセット,R.サイト *TYPE13* (WL)	5,900	-	-	1	-	-	-	-	-	-	-	
TYPE 9	キャンディトランスパレントレッド (R-204C)	R204	83610-MY9-790ZB	カバーセット,R.サイト *TYPE14* (WL)	5,900	-	-	1	-	-	-	-	-	-	-	
TYPE 10	スターライトシルバーメタリック (NH-131M)	NH131	83610-MY9-890ZA	カバーセット,R.サイト *TYPE3* (WL)	5,900	-	-	-	-	-	-	1	-	-		
TYPE 11	キャンディタヒチアンブルー (PB-215C)	PB215	83610-MY9-890ZB	カバーセット,R.サイト *TYPE4* (WL)	5,900	-	-	-	-	-	-	1	-	-		
TYPE 12	ミュートブラックメタリック (NH-359M)	NH359	83610-MY9-860ZC	カバーセット,R.サイト *TYPE18* (WL)	5,900	-	-	-	1	-	-	-	-	-		
			83610-MY9-860ZD	カバーセット,R.サイト *TYPE19* (WL)	5,900	-	-	-	1	-	-	-	-	-		
(CB400FIII's)		3	83710-MY9-000ZA	カバーセット,L.サイト *TYPE1* (WL)	5,000	1	-	-	-	-	-	-	-	-	J	
タイプ	主体色	カラーラベルコード	83710-MY9-000ZB	カバーセット,L.サイト *TYPE2* (WL)	5,000	1	-	-	-	-	-	-	-	-	J	
TYPE 1	パールライプリーオレンジ (YR-179P)	YR179	83710-MY9-000ZC	カバーセット,L.サイト *TYPE3* (WL)	5,000	1	-	-	-	-	-	-	-	-	J	
			83710-MY9-000ZD	カバーセット,L.サイト *TYPE4* (WL)	5,000	1	-	-	-	-	-	-	-	-	3J	
TYPE 2	ミュートブラックメタリック (NH-359M)	NH359	83710-MY9-000ZE	カバーセット,L.サイト *TYPE5* (WL)	5,000	1	-	-	-	-	-	-	-	-	3J	
			83710-MY9-750ZA	カバーセット,L.サイト *TYPE1* (WL)	5,000	-	-	-	1	-	-	-	-	-	-	
			83710-MY9-750ZB	カバーセット,L.サイト *TYPE2* (WL)	5,000	-	-	-	-	1	-	-	-	-	-	

1997.01.10

J13

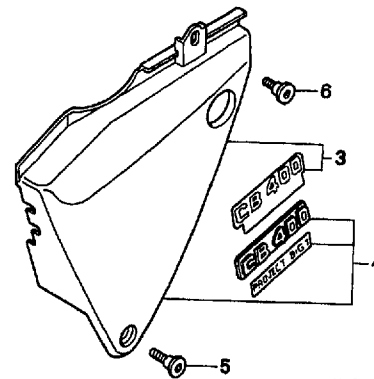
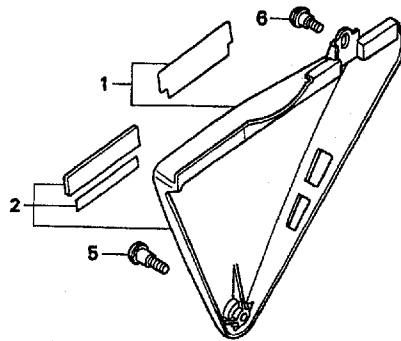
3

J 14

ブロックNO.

F-16

サイドカバー



MY91-F1600C



MY91F1600C

3

整備項目			標準時間	見出番号	部品番号	部品名	希望小売価格	使用個数								適用号機		タイプ
								CB400								初号機	終号機	
								F2N	F2R	F2S	F2T	F2V	F3S	F3T	F3V			
サイドカバーセット配色表 (CB400FII*)				(3)	83710-MY9-870ZA	カバーセット、L.サイト *TYPE10*	5,000	-	-	-	-	-	-	-	-	1		
タイプ	主体色	カラーラベルコード			83710-MY9-870ZB	カバーセット、L.サイト *TYPE11*	5,000	-	-	-	-	-	-	-	-	1		
TYPE 13	キャンディトランス バレントレッド (R-204C)	R204			83710-MY9-870ZE	カバーセット、L.サイト *TYPE9*	5,000	-	-	-	-	-	-	-	-	1		
TYPE 14	キャンディタヒチアン ブルー (PB-215C)	PB215		4	83710-MY9-690ZA	カバーセット、L.サイト *TYPE8*	5,900	-	-	-	-	-	-	-	-	1		J
					83710-MY9-690ZB	カバーセット、L.サイト *TYPE9*	5,900	-	1	-	-	-	-	-	-			
					83710-MY9-690ZC	カバーセット、L.サイト *TYPE10*	5,900	-	1	1	-	-	-	-	-		1210081	J
					83710-MY9-760ZA	カバーセット、L.サイト *TYPE11*	5,900	-	-	1	-	-	-	-	-			
TYPE 3	ミュートブラック メタリック (NH-359M)	NH359			83710-MY9-760ZB	カバーセット、L.サイト *TYPE12*	5,900	-	-	1	-	-	-	-				
					83710-MY9-790ZA	カバーセット、L.サイト *TYPE13*	5,900	-	-	-	1	-	-	-				
TYPE 4	イタリアンレッド (R-157)	R157			83710-MY9-790ZB	カバーセット、L.サイト *TYPE14*	5,900	-	-	-	1	-	-	-				
	スパークリングシルバー メタリック (NH-295M)	NH295			83710-MY9-890ZA	カバーセット、L.サイト *TYPE3*	5,900	-	-	-	-	-	-	-	1			
					83710-MY9-890ZB	カバーセット、L.サイト *TYPE4*	5,900	-	-	-	-	-	-	-	1			
					83710-MY9-860ZC	カバーセット、L.サイト *TYPE18*	5,900	-	-	-	-	-	-	-	1			
					83710-MY9-860ZD	カバーセット、L.サイト *TYPE19*	5,900	-	-	-	1	-	-	-				
						(WL)	5,900	-	-	-	1	-	-	-				

1997.01.10

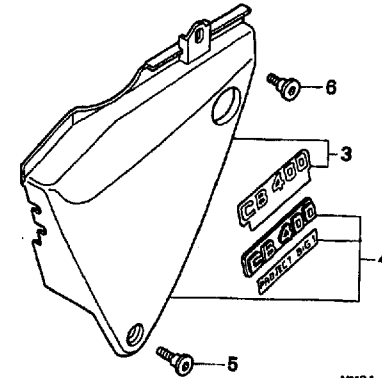
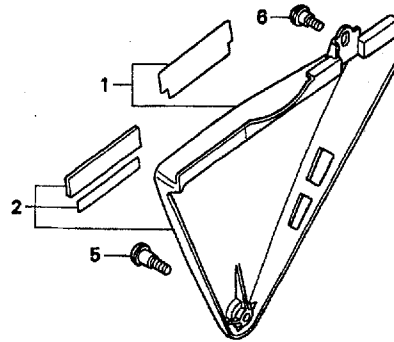
J14

J 15

ブロックNO.

F-16

サイドカバー



MY91-F1600C

MY91F1600C



整備項目	標準時間	見出番号	部品番号	部品名	希望小売価格	使用個数								適用号機 初号機	適用号機 終号機	タイプ
						CB400	F2N	F2R	F2S	F2T	F2V	F3S	F3T			
サイドカバーセット配色表 (CB400FII v)		5	90104-MN4-000	スクリーンパネル 6X19.....	140	2	2	2	2	2	2	2	2			
タイプ	主体色	カラーラベルコード	6	90106-KY2-701	スクリーンパネル 6X11.....	105	2	2	2	2	2	2	2			
TYPE 18	ブラック (NH-1)	NH1														
TYPE 19	キャンディミュトスマゼンタ (R-228C)	R228														
(CB400FIII v)																
タイプ	主体色	カラーラベルコード														
TYPE 9	グラニットブルーメタリック (PB-184M-U)	PB184														
TYPE 10	キャンディミュトスマゼンタ (R-228C)	R228														
TYPE 11	チタニウムメタリック (YR-183M)	YR183														



J 16

ブロックNO.

F-17

エアークリーナー

MY91-F1700A

MY91F1700A

3

整備項目	標準時間	見出番号	部品番号	部品名	希望小売価格	使用個数								適用号機		タイプ
						CB400								初号機	終号機	
						F2N	F2R	F2S	F2T	F2V	F3S	F3T	F3V			
ケースASSY.,エアークリーナー	0.9	1	17220-MY9-000	ケースASSY.,エアークリーナー	7,400	1	1	1	1	-	-	-	-			
チューブ,エアークリーナーコネクティング (イツコマシ 0.1 カサン)		2	17221-MY9-000	ケースCOMP.,エアークリーナー	3,900	-	-	-	-	1	1	1	1			
(イチダイセイヒツノハパイウ 1.1 トスル)		3	17230-MY9-000	エレメント,エアークリーナー	2,150	1	1	1	1	1	1	1	1			
ケースCOMP.,エアークリーナー	1.2	4	17231-MY9-000	カバー,エアークリーナー	3,200	1	1	1	1	1	1	1	1			
エレメント,エアークリーナー	0.2	5	17232-MY9-300	タクト,エアークリーナーインテーク	1,550	1	1	1	1	1	1	1	1			
フィルター,サブエアークリーナー		6	17241-MY9-000	カバー,R.エアークリーナーサイト	1,300	1	1	1	1	1	1	1	1			
タクト,エアークリーナーインテーク	1.1	7	17242-MY9-000	カバー,L.エアークリーナーサイト	1,300	1	1	1	1	1	1	1	1			
カバー,エアークリーナーサイト (ニコテモトウシカシ)	0.1	8	17253-KBH-300	チューブ,エアークリーナーコネクティング (14)	570	2	2	2	2	2	2	2	2			
		9	17253-KBH-300	チューブ,エアークリーナーコネクティング (14)	570	2	2	2	2	-	-	-	-			
		10	17253-MY9-750	チューブ,エアークリーナーコネクティング	620	-	-	-	-	2	2	2	2			
		10	17254-KAZ-000	フィルター,サブエアークリーナー	125	1	1	1	1	1	1	1	1			
		11	17256-MM4-000	カバー,サブエアークリーナー	540	1	1	1	1	1	1	1	1			
		12	17358-KR8-750	チューブASSY.メトリック	340	1	1	1	1	1	1	1	1			
		13	17369-KB4-670	クリツフ,フリースーパーチューブ	110	2	2	2	2	2	2	2	2			
		14	17553-MY9-000	チューブ,エアークリーナー	225	1	1	1	1	1	1	1	1			
		15	17554-MB0-000	クリツフ,フリースーパーチューブ	125	1	1	1	1	1	1	1	1			
		16	17724-102-700	クリツフ,サブタンクホース	100	1	1	1	1	1	1	1	1			
		17	19107-MV4-000	ステー,リザーブタンク	190	2	2	2	2	2	2	2	2			
		18	61306-167-000	ナット,スロットメーターホシテ ヒツチンク	150	2	2	2	2	2	2	2	2			
		19	90109-SB6-000	スクリーン,トラス 5X16	120	2	2	2	2	2	2	2	2			
		20	90114-MY9-000	ホルト,スロシヤル 6MM	135	3	3	3	3	3	3	3	3			

1997.01.10

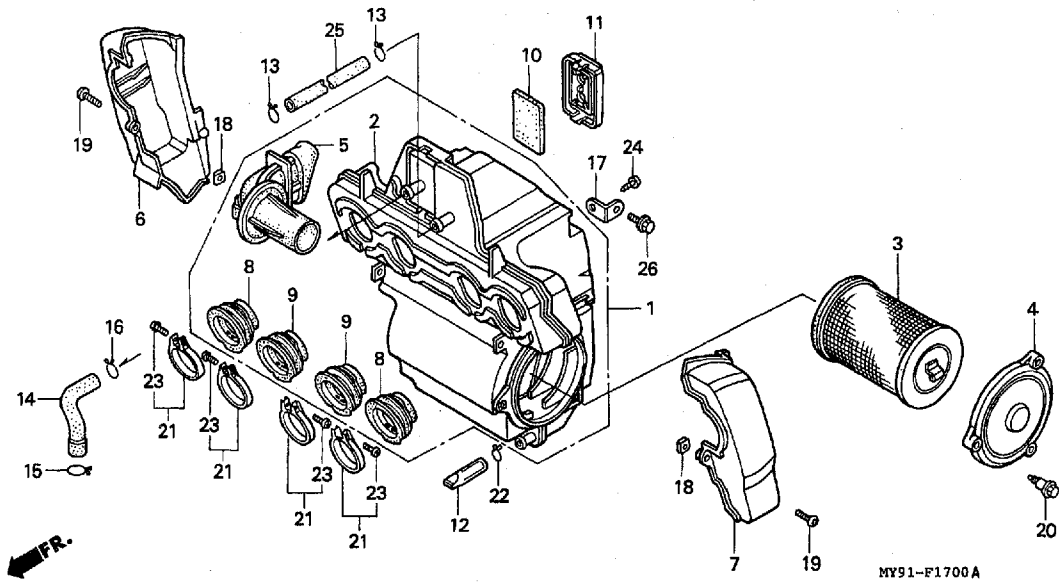
J16

K 1

ブロックNO.

F-17

エアークリーナー



MY91-F1700A

MY91F1700A

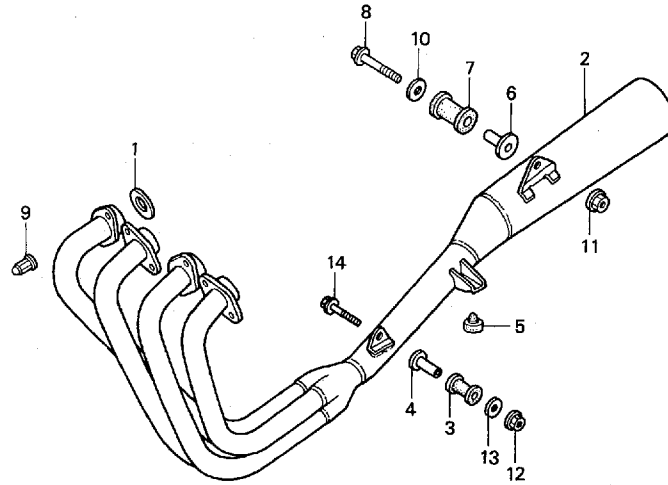
整備項目	標準時間	見出番号	部品番号	部品名	希望小売価格	使用個数								適用号機 初号機 終号機	タイプ
						CB400									
						F2N	F2R	F2S	F2T	F2V	F3S	F3T	F3V		
		21	90652-GHB-690	ハウジング、エアークリーナーコネクティング チューブ (52)	290	4	4	4	4	4	4	4	4		
		22	90661-GHB-610	クラフ°B、チューブ 12.5MM.....	50	1	1	1	1	1	1	1	1		
		23	93500-04025-0G	スクリーン、ハブ 4X25.....	25	4	4	4	4	4	4	4	4		
		24	93904-25410	スクリーン、タツヒコック 5X20.....	25	2	2	2	2	2	2	2	2		
		25	95005-12190-30	チューブ 12X190 (95005-12001-30M)	140	1	-	-	-	-	-	-	-		
			95005-12195-30	チューブ 12X195 (95005-12001-30M)	140	-	1	1	1	1	1	1	1		
		26	95701-06012-07	ホルルト、フランジ 6X12.....	35	2	2	2	2	2	2	2	2		

K 2

ブロックNO.

F-18

エキゾーストマフラー
(CB400FII)



MY91-F1800

MY91F1800

3

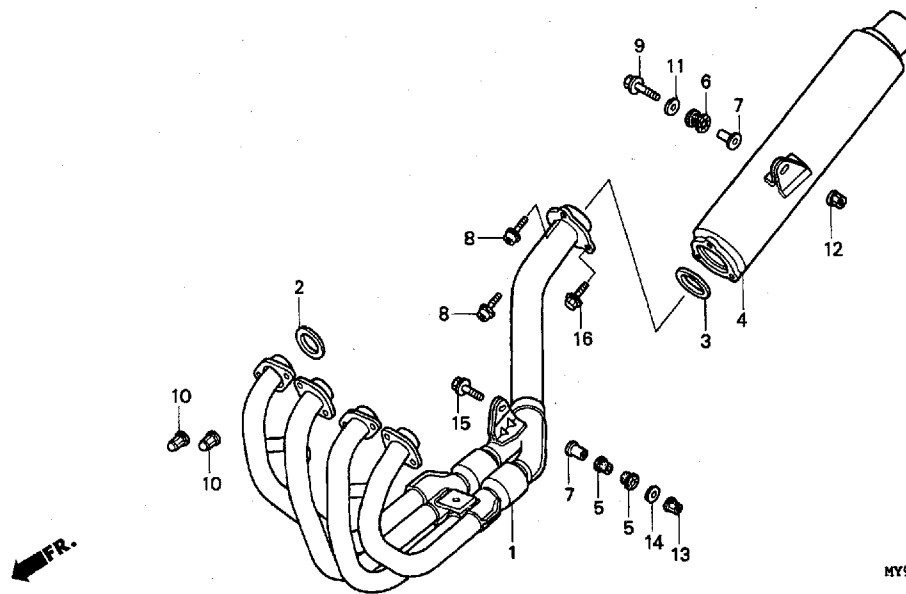
整備項目	標準時間	見出番号	部品番号	部品名	希望小価格	使用個数								適用機種		タイプ
						F2N	F2R	F2S	F2T	F2V	F3S	F3T	F3V	初号機	終号機	
マフラーCOMP.,エキゾースト.....	0.4	1	18291-MV9-000	カスケツト,エキゾーストパイプ°.....	200	4	4	4	4	4	-	-	-			
		2	18300-MY9-003	マフラーCOMP.,エキゾースト.....	66,800	1	-	-	-	-	-	-	-			
			18300-MY9-760	マフラーCOMP.,エキゾースト.....	65,600	-	-	1	-	-	-	-	-		1303763	
			18300-MY9-690	マフラーCOMP.,エキゾースト.....	65,600	-	1	-	1	-	-	-	-			
			18300-MY9-860	マフラーCOMP.,エキゾースト.....	65,600	-	-	1	-	1	-	-	-		1303764	
		3	18421-MB0-000	ラハバー,マフラーマウンテイング°.....	215	1	1	1	1	1	-	-	-			
		4	18422-KAF-700	カラー,マフラーマウンテイング°.....	190	1	1	1	1	1	-	-	-			
		5	50524-422-000	ラハバー,メインスタント°ストツハ°.....	265	1	1	1	1	1	-	-	-			
		6	50607-KK6-000	カラー,マウンテイング°ラハバー.....	225	1	1	1	1	1	-	-	-			
		7	50608-KV0-000	ラハバー,マフラーマウンテイング°.....	185	1	1	1	1	1	-	-	-			
		8	90108-MB2-000	ホルルト,フランシ° 8X50.....	145	1	1	1	1	1	-	-	-			
		9	90304-438-000	ナツト,キヤツフ° 6MM.....	210	8	8	8	8	8	-	-	-			
		10	90501-KAF-000	ワツシヤ° 8.3MM.....	90	1	1	1	1	1	-	-	-			
		11	94050-08000	ナツト,フランシ° 8MM.....	35	1	1	1	1	1	-	-	-			
		12	94050-08070	ナツト,フランシ° 8MM.....	35	1	1	1	1	1	-	-	-			
		13	94103-08700	ワツシヤ°,フレイン 8MM.....	25	1	1	1	1	1	-	-	-			
		14	95701-08050-00	ホルルト,フランシ° 8X50.....	55	1	1	1	1	1	-	-	-			

K 3

ブロックNO.

F-18-1

エキゾーストマフラー
(CB400FⅢ)



MY91-F1801

MY91F1801

整備項目	標準時間	見出番号	部品番号	部品名	希望小売価格	使用個数								適用号機 初号機 終号機	タイプ
						CB400									
						F2N	F2R	F2S	F2T	F2V	F3S	F3T	F3V		
ハ°イフ°COMP.,エキゾースト.....	0.4	1	18150-MY9-751	ハ°イフ°COMP.,エキゾースト.....	36,300	-	-	-	-	-	1	1	-		
マフラーCOMP.....	0.2	1	18150-MY9-870	ハ°イフ°COMP.,エキゾースト.....	36,300	-	-	-	-	-	-	-	1		
		2	18291-MV9-000	カ°スケット,エキゾーストハ°イフ°.....	200	-	-	-	-	-	4	4	4		
		3	18292-MV4-000	カ°スケット,マフラー.....	295	-	-	-	-	-	1	1	1		
		4	18310-MY9-751	マフラーCOMP.....	35,900	-	-	-	-	-	1	1	-		
		4	18310-MY9-870	マフラーCOMP.....	35,900	-	-	-	-	-	-	-	1		
		5	18421-KAF-000	ラハ°ー,マフラーマウンティング.....	110	-	-	-	-	-	2	2	2		
		6	18421-KV3-950	ラハ°ー,サイレンサーマウンティング.....	195	-	-	-	-	-	1	1	1		
		7	18424-MN5-000	カラー,チャンハ°ーマウンティング.....	210	-	-	-	-	-	2	2	2		
		8	90101-GHB-611	ホルト,トルクス 6X21.....	110	-	-	-	-	-	2	2	2		
		9	90158-KK7-700	ホルト,フランシ° 8X45.....	140	-	-	-	-	-	1	1	1		
		10	90304-438-000	ナツト,キヤツフ° 6MM.....	210	-	-	-	-	-	8	8	8		
		11	90501-KAF-000	ワツシヤ° 8.3MM.....	90	-	-	-	-	-	1	1	1		
		12	94050-08000	ナツト,フランシ° 8MM.....	35	-	-	-	-	-	1	1	1		
		13	94050-08070	ナツト,フランシ° 8MM.....	35	-	-	-	-	-	1	1	1		
		14	94103-08700	ワツシヤ°,フレイン 8MM.....	25	-	-	-	-	-	1	1	1		
		15	95701-08050-07	ホルト,フランシ° 8X50.....	55	-	-	-	-	-	1	1	1		
		16	96300-06020-07	ホルト,フランシ° 6X20.....	40	-	-	-	-	-	1	1	1		

3

K 4

ブロックNO.

F-19

ペダル

MY91-F1900 A

MY91F1900A

3

整備項目	標準時間	見出番号	部品番号	部品名	希望小売価格	使用個数								適用号機 初号機 終号機	タイプ	
						F2N	F2R	F2S	F2T	F2V	F3S	F3T	F3V			
ヘッドライトCOMP.、チエンシ	0.1	1	24705-MY9-000	ヘッドライトCOMP.、チエンシ	3,900	1	1	1	1	1	-	-	-	-	-	-
アームCOMP.、チエンシ			24705-MY9-750	ヘッドライトCOMP.、チエンシ	3,900	-	-	-	-	-	1	1	1	1	1	1
スイッチASSY.、リヤーストツフ	0.4	2	24706-MK3-770	リヤーストツフ	125	2	2	2	2	2	2	2	2	2	2	2
ヘッドライト、リヤーフブレーキ	0.2	3	24710-MY9-000	アームCOMP.、チエンシ	1,950	1	1	1	1	1	1	1	1	1	1	1
		4	24724-422-000	リヤーストツフ	280	2	2	2	2	2	2	2	2	2	2	2
		5	24781-KR3-770	リヤーストツフ、リヤーフブレーキ	145	1	1	1	1	1	1	1	1	1	1	1
		6	35350-MN8-003	スイッチASSY.、リヤーストツフ	560	1	1	1	1	1	1	1	1	1	1	1
		7	35357-KT8-000	スプリング、ストツフスイッチ	155	1	1	1	1	1	1	1	1	1	1	1
		8	46500-MY9-000	ヘッドライト、リヤーフブレーキ	3,250	1	1	1	1	1	-	1	-	-	-	-
		9	46500-MY9-890	ヘッドライト、リヤーフブレーキ	3,250	-	-	-	-	-	1	-	1	-	-	-
		9	46514-KY2-700	スプリング、ブレーキヘッドライトリターン	185	1	1	1	1	1	1	1	1	1	1	1
		10	50181-GW6-000	カラー、エンジンのカバー	135	-	-	-	-	1	-	-	-	-	-	-
		11	50601-MY9-000	リヤーストツフスイッチ	360	1	1	1	1	1	1	1	1	1	1	1
		12	53312-657-000	ワッシャー、フツツ	190	1	1	1	1	1	1	1	1	1	1	1
		13	90065-KK6-700	ホルスト、タイロット	320	1	1	1	1	1	1	1	1	1	1	1
		14	90115-KAF-000	ホルスト、チエンシヒョット	500	1	1	1	1	1	-	1	1	1	1	1
			90115-MY9-860	ホルスト、チエンシヒョット	500	-	-	-	-	1	-	-	-	-	-	-
		15	90118-KY1-000	ホルスト、フランシ 6X20	100	1	1	1	1	1	1	1	1	1	1	1
		16	90201-700-000	ナット、カムシャフトアームファイキシング	40	1	1	1	1	1	1	1	1	1	1	1
		17	90514-921-000	ワッシャー 8MM	70	1	1	1	1	1	1	1	1	1	1	1
		18	94002-06000-0S	ナット、6カク 6MM	30	1	1	1	1	1	1	1	1	1	1	1
		19	94511-15000	サークルワッシャー、エキスターナル 15MM	30	1	1	1	1	1	1	1	1	1	1	1

1997.01.10

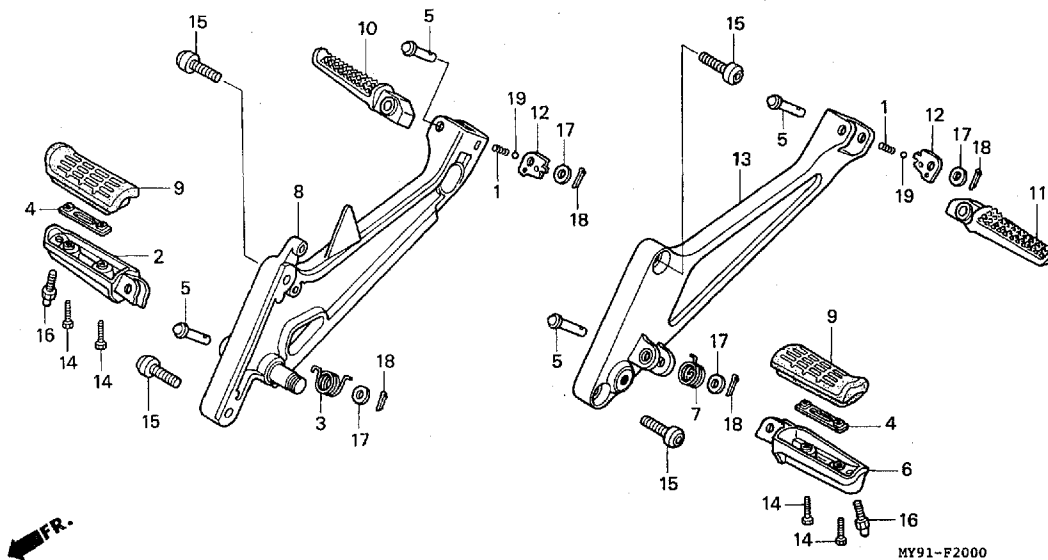
K4

K 5

ブロックNO.

F-20

ステップ



MY91F2000

整備項目	標準時間	見出番号	部品番号	部品名	希望小売価格	使用個数								適用号機 初号機 終号機	タイプ
						CB400									
						F2N	F2R	F2S	F2T	F2V	F3S	F3T	F3V		
アーム,ステップ° (イツコマシ 0.1 カサン)	0.2	1	28333-300-000	スフ○リンク°,キツクスター-ストツハ°	145	2	2	2	2	2	2	2	2		
		2	50612-MM5-000	ア-ム,R.ステップ°	2,900	1	1	1	1	1	1	1	1		
ホルター,R.メインステップ°	0.4	3	50617-445-840	スフ○リンク°,R.ステップ°リターン	145	1	1	1	1	1	1	1	1		
ラハ-°,ステップ°	0.1	4	50619-MM5-000	フ○レート,ステップ°セツテイソク°	360	2	2	2	2	2	2	2	2		
ア-ム,R.ヒ○リオンステップ° (カンレンフ○ヒン フクム)		5	50639-ML0-010	ヒ○ン°,ステップ°ハ-	175	4	4	4	4	4	4	4	4		
ア-ム,L.ヒ○リオンステップ° (カンレンフ○ヒン フクム)		6	50642-MM5-000	ア-ム,L.ステップ°	2,900	1	1	1	1	1	1	1	1		
		7	50644-445-840	スフ○リンク°,L.ステップ°リターン	155	1	1	1	1	1	1	1	1		
ホルター,R.メインステップ°	0.3	8	50650-MY9-000	ホルター,R.メインステップ°	6,500	1	1	1	1	1	-	-	-		
			50650-MY9-750	ホルター,R.メインステップ°	6,500	-	-	-	-	-	1	-	-		
			50650-MY9-890	ホルター,R.メインステップ°	6,500	-	-	-	-	-	-	1	1		
		9	50661-MV9-000	ラハ-°,ステップ°	460	2	2	2	2	2	2	2	2		
		10	50711-MN8-000	ア-ム,R.ヒ○リオンステップ°	2,800	1	1	1	1	1	1	1	1		
		11	50712-MN8-000	ア-ム,L.ヒ○リオンステップ°	2,800	1	1	1	1	1	1	1	1		
		12	50718-MN8-000	フ○レート,ヒ○リオンステップ°クリツク	140	2	2	2	2	2	2	2	2		
		13	50750-MY9-000	ホルター,L.メインステップ°	6,500	1	1	1	1	-	-	-	-		
			50750-MY9-860	ホルター,L.メインステップ°	6,500	-	-	-	-	1	-	-	-		
			50750-MY9-750	ホルター,L.メインステップ°	6,500	-	-	-	-	-	1	-	-		
			50750-MY9-890	ホルター,L.メインステップ°	6,500	-	-	-	-	-	-	1	1		
		14	90115-MV9-000	ホルター,メインステップ°ラハ-°セツテイソク°	95	4	4	4	4	4	4	4	4		
		15	90157-ME9-000	ホルター,ソケット 8X22	175	4	4	4	4	4	4	4	4		
		16	90176-MK4-000	ホルター,ス°シヤルキヤツフ° 8X10	235	2	2	2	2	2	2	2	2		
		17	94102-08000	ワツシヤ-,フ○レイソ 8MM	25	4	4	4	4	4	4	4	4		
		18	94201-20150	ヒ○ン°,スフ○リツツ 2.0X15											
				(05511-52515)	25	4	4	4	4	4	4	4	4		
		19	96211-08000	ホルター,スチ-ル #8 (1/4)	15	2	2	2	2	2	2	2	2		

1997.01.10

K5

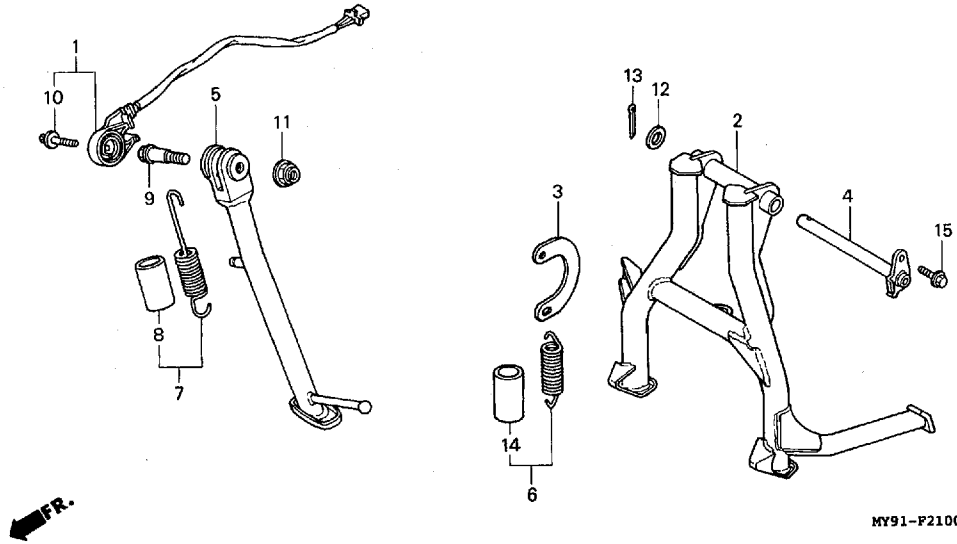
3

K 6

ブロックNO.

F-21

スタンド



MY91-F2100A

MY91F2100A

3

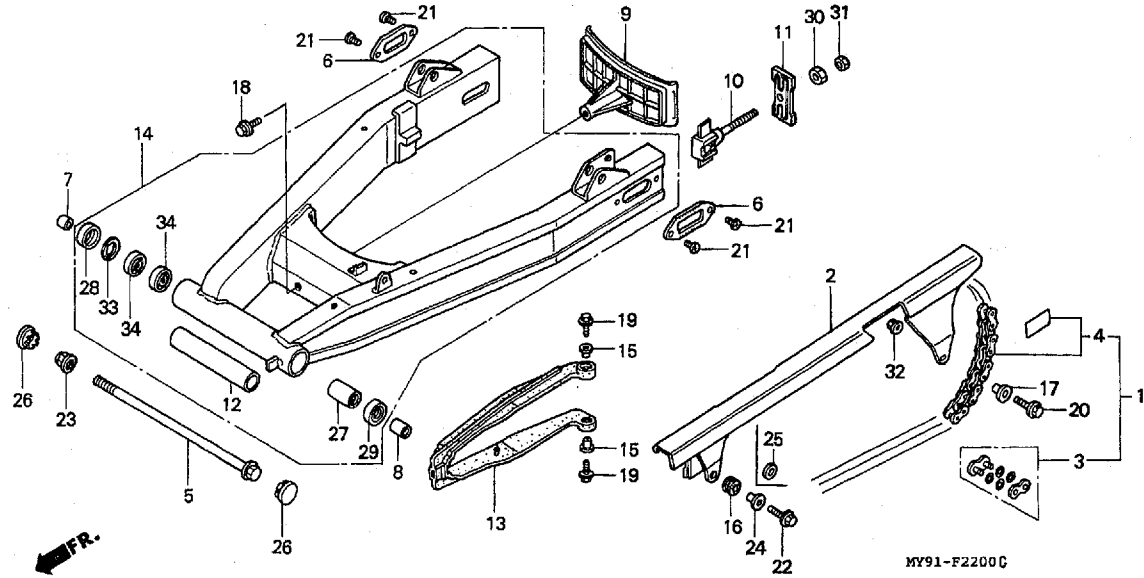
整備項目	標準時間	見出番号	部品番号	部品名	希望小売価格	使用個数								適用号機		タイプ	
						F2N	F2R	F2S	F2T	F2V	F3S	F3T	F3V	初号機	終号機		
スイッチセット、サイトスタント	0.3	1	35700-MY9-305	スイッチセット、サイトスタント	2,450	1	1	1	1	1	1	1	1	1			
ハ―COMP.、サイトスタント		2	50500-MN4-600	スタントCOMP.、メイン	6,000	1	1	1	1	1	-	-	-	-			
スタントCOMP.、メイン	0.4	3	50523-425-000	フレート、メインスタントスワリンク	270	1	1	1	1	1	-	-	-	-			
スワリンクASSY.、メインスタント	0.2	4	50526-MT6-600	ハーフ、メインスタントヒョット	680	1	1	1	1	1	-	-	-	-			
スワリンクASSY.、サイトスタント	0.1	5	50530-MY9-000	ハ―COMP.、サイトスタント	3,200	1	1	1	1	1	1	1	1	1			
		6	50541-MT6-600	スワリンクASSY.、メインスタント	380	1	1	1	1	1	-	-	-	-			
		7	50542-MV4-000	スワリンクASSY.、サイトスタント	270	1	1	1	1	1	1	1	1	1			
		8	50543-MV4-000	チューブ、サイトスタントスワリンク	110	1	1	1	1	1	1	1	1	1			
		9	90108-MK6-670	ホット、サイトスタントヒョット	250	1	1	1	1	1	1	1	1	1			
		10	90147-MK6-671	ホット、スヘシヤル 6X16	130	1	1	1	1	1	1	1	1	1			
		11	90203-MF9-710	ナット、サイトスタント	135	1	1	1	1	1	1	1	1	1			
		12	90439-443-740	ワッシャー 16X22	90	1	1	1	1	1	-	-	-	-			
		13	94201-25250	ヒョンスワリンク 2.5X25	30	1	1	1	1	1	-	-	-	-			
		14	95003-60006-20	チューブ、ヒョニル 22X27X60 (95003-60001-10M)	55	1	1	1	1	1	-	-	-	-			
		15	95701-06014-00	ホット、フランシ 6X14	35	1	1	1	1	1	-	-	-	-			

K 7

ブロックNO.

F - 22

スウィングアーム・チェンケース



MY91F2200C

整備項目	標準時間	見出番号	部品番号	部品名	希望小売価格	使用個数									適用号機		タイプ	
						F2N	F2R	F2S	F2T	F2V	F3S	F3T	F3V	初号機	終号機			
チェーンセット、ドライブ (エントレスチエン タイプ 0.8)	0.5	1	06405-MY9-407	チェーンセット、ドライブ (タイト) (DID525V8-102L-120L)	9,000	1	1	1	-	-	1	-	-	-	-	-	-	-
ケース、ドライブ、チェーン	0.1		06405-MY9-408	チェーンセット、ドライブ (RKエキセル) (RK525SM025-102L-120L)	9,000	1	1	1	-	-	1	-	-	-	-	-	-	-
スライタ、チェーン	0.4		06405-MY9-891	チェーンセット、ドライブ (タイト) (DID525V8-102L-120L)	14,400	-	-	-	1	1	-	1	1	-	-	-	-	-
スウィングアームセット	0.9		06405-MY9-892	チェーンセット、ドライブ (RKエキセル) (RKG525SM025-102L-120L)	14,400	-	-	-	1	1	-	1	1	-	-	-	-	-
ヘアリンク、ニール	1.1		2	40510-MY9-000	ケース、ドライブ、チェーン	5,000	1	1	1	1	1	-	-	-	-	-	-	-
ヘアリンク、ラシアルホール 6002 (ニコテモトウシカ)	1.0		40510-MY9-750	ケース、ドライブ、チェーン	3,450	-	-	-	-	-	1	1	1	-	-	-	-	-
工場装着標準リンク数			3	40535-MY5-306	シャヨイントセット、ドライブ、チェーン (RKエキセル)	440	1	1	1	1	1	1	1	1	1	1	1	1
				40535-MY9-305	シャヨイントセット、ドライブ、チェーン (タイト)	440	1	1	1	1	1	1	1	1	1	1	1	1
			4	40550-MY9-405	チェーンセット、ドライブ (タイト) (DID525V8KAI-110LE)	9,000	1	-	-	-	-	-	-	-	-	-	-	-
			5	42301-KBG-000	アクスル、リヤホール	1,500	1	1	1	1	1	1	1	1	1	1	1	1
			6	42308-MJ6-720	ワッシャー、スウィングアームアウター	950	2	2	2	2	2	2	2	2	2	2	2	2
			7	52105-MJ0-000	カラーB、リヤフオークヒホット	190	1	1	1	1	1	1	1	1	1	1	1	1
			8	52108-KV3-000	カラー、ヒホット	560	1	1	1	1	1	1	1	1	1	1	1	1
			9	52119-MY9-000	カバー、クロスメンバー	1,100	1	1	1	1	1	1	1	1	1	1	1	1
			10	52120-KT8-000	アシヤスター、チェーン	1,100	2	2	2	2	2	2	2	2	2	2	2	2
			11	52121-KY1-000	フレート、チェーンアシヤスター	710	2	2	2	2	2	2	2	2	2	2	2	2
			12	52141-MY9-000	カラー、ヒホット、インスタンスセンター	540	1	1	1	1	1	1	1	1	1	1	1	1
			13	52170-MY9-000	スライタ、チェーン	1,600	1	1	1	1	1	1	1	1	1	1	1	1
			14	52200-MY9-305	スウィングアームセット	44,400	1	-	-	-	-	-	-	-	-	-	-	-
				52200-MY9-306	スウィングアームセット	44,400	-	1	1	1	1	1	1	1	1	1	1	1

1997.01.10

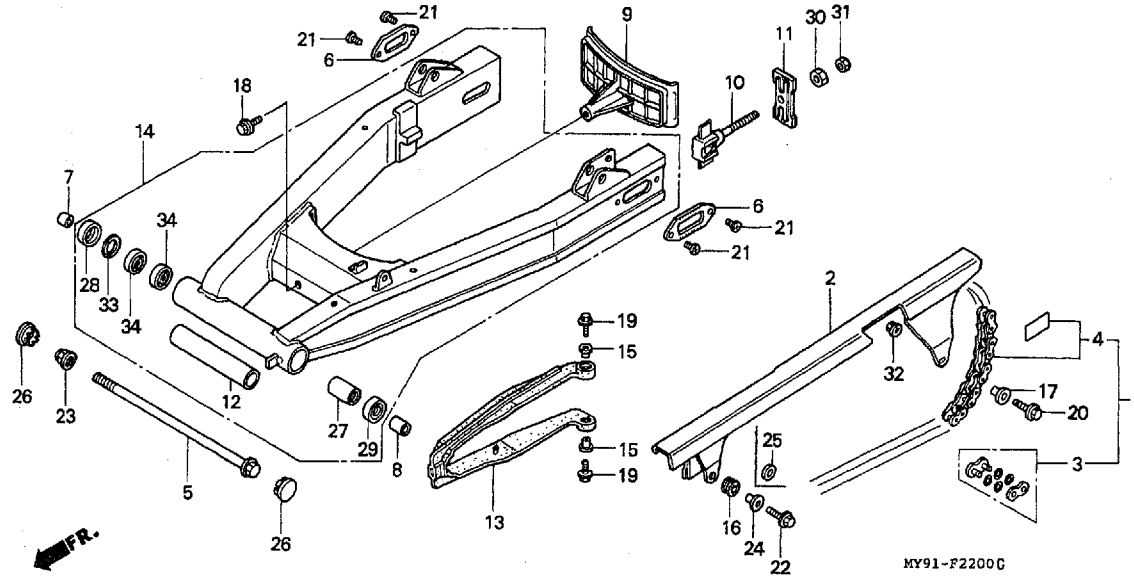
K7

K 8

ブロックNO.

F-22

スウィングアーム・チェンケース



MY91-F2200C

MY91F2200C

3

整備項目	標準時間	見出番号	部品番号	部品名	希望小売価格	使用個数								適用号機 初号機 終号機	タイプ
						CB400									
						F2N	F2R	F2S	F2T	F2V	F3S	F3T	F3V		
		15	81312-GJ5-000	カラー.....	120	2	2	2	2	2	2	2	2		
		16	83551-MB9-000	クハロメット.....	110	1	1	1	1	1	-	-	-		
		17	84706-KG0-000	カラー、ナンバープレート.....	100	-	-	-	-	-	1	1	1		
		18	90001-PZ8-000	ホルト、スハシヤル 6X12.....	80	1	1	1	1	1	1	1	1		
		19	90105-MY9-000	ホルト、フランジ 6X18.....	80	2	2	2	2	2	2	2	2		
		20	90106-MJ0-000	ホルト、フランジ 6X16.....	105	1	1	1	1	1	1	1	1		
			90106-MJ1-000	ホルト、フランジ 6X16.....	110	-	-	-	-	-	-	-	1		
		21	90124-KA3-830	スクリュー、フラツ 5X4.5.....	125	4	4	4	4	4	4	4	4		
		22	90106-MJ0-000	ホルト、フランジ 6X16.....	105	1	1	1	1	1	-	-	-		
			90154-ML0-000	ホルト、フランジ 6X12.....	80	-	-	-	-	-	1	1	1		
		23	90305-MA1-003	ナツ、U 14MM.....	320	1	1	1	1	1	1	1	1		
		24	90502-KN8-730	カラー 6X20.....	155	1	1	-	-	-	-	-	-		
			90522-MF5-000	ワツシヤ、フロントカバー.....	100	-	-	-	-	-	1	1	1		
		25	90502-VA4-640	ワツシヤ 6X20.....	130	-	-	1	1	1	-	-	-		
		26	90852-MY9-000	キャツフ、リヤフホークビホツト.....	230	2	2	2	2	2	2	2	2		
		27	91063-KV3-831	ハリアリツク、ニートル.....	750	1	1	1	1	1	1	1	1		
		28	91212-KM1-005	オイルシール 22X32X5.....	230	1	1	1	1	1	1	1	1		
		29	91251-KV3-831	タフトシール 24X32X5.5.....	195	1	1	1	1	1	1	1	1		
		30	94001-08000-0S	ナツ、6カク 8MM.....	30	2	2	2	2	2	2	2	2		
		31	94030-08000	ナツ、6カク 8MM.....	30	2	2	2	2	2	2	2	2		
		32	94050-06000	ナツ、フランジ 6MM.....	35	1	1	1	1	1	1	1	1		
		33	94520-32000	サークリツフ、インターナル 32MM.....	55	1	1	1	1	1	1	1	1		
		34	96100-60020-10	ハリアリツク、ラシアルホール 6002.....	420	2	2	2	2	2	2	2	2		

1997.01.10

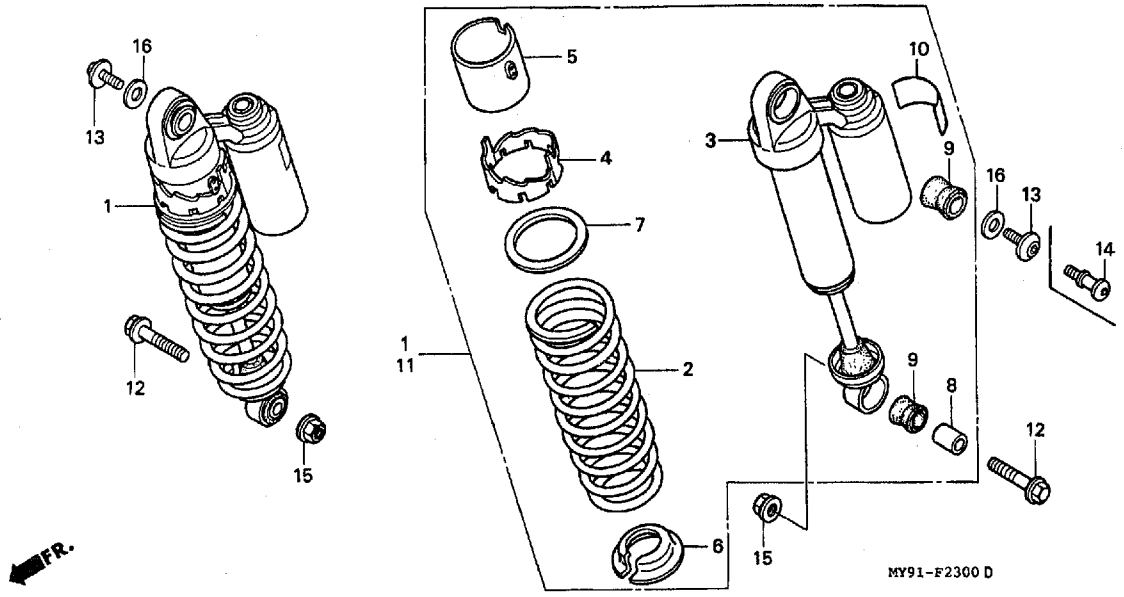
K8

K 9

ブロックNO.

F-23

リヤークッション



MY91F2300D

整備項目	標準時間	見出番号	部品番号	部品名	希望小売価格	使用個数								適用号機 初号機 終号機	タイプ		
						F2N	F2R	F2S	F2T	F2V	F3S	F3T	F3V				
クッションASSY.,リヤー.....	0.1	1	52400-MY9-003	クッションASSY.,リヤー (シヨウワ)....	37,500	2	-	-	-	-	-	-	-	-	-	-	-
タマシハCOMP.,リヤー.....	0.3		52400-MY9-691	クッションASSY.,リヤー (シヨウワ)....	37,500	-	2	-	-	-	-	-	-	-	-	-	-
(カンレンフマヒン フクム)			52400-MY9-761	クッションASSY.,リヤー (シヨウワ)....	37,500	-	-	2	-	-	-	-	-	-	-	-	1306323
			52400-MY9-751	クッションASSY.,リヤー (シヨウワ)....	37,500	-	-	-	-	2	-	-	-	-	-	-	1354411
			52400-MY9-762	クッションASSY.,リヤー (シヨウワ)....	37,500	-	-	2	-	-	-	-	-	-	-	-	1306324
			52400-MY9-752	クッションASSY.,リヤー (シヨウワ)....	37,500	-	-	-	-	2	-	-	-	-	-	-	1354412
			52400-MY9-791	クッションASSY.,リヤー (シヨウワ)....	37,500	-	-	-	2	2	-	-	-	-	-	-	-
			52400-MY9-891	クッションASSY.,R.リヤー (シヨウワ)...	37,500	-	-	-	-	-	-	1	1	-	-	-	-
		2	52401-MY9-003	スワリング,リヤークッション (シヨウワ)...	2,650	2	-	-	-	-	-	-	-	-	-	-	-
		3	52410-MY9-003	タマシハCOMP.,リヤー (シヨウワ)...	35,100	2	-	-	-	-	-	-	-	-	-	-	-
		4	52422-MW3-601	アキヤスター,スワリング (シヨウワ)...	970	2	-	-	-	-	-	-	-	-	-	-	-
		5	52423-MW3-601	カイト,スワリング (シヨウワ)....	830	2	-	-	-	-	-	-	-	-	-	-	-
		6	52431-MY9-003	シート,スワリング (シヨウワ).....	440	2	-	-	-	-	-	-	-	-	-	-	-
		7	52458-MY9-003	シート,スワリング (シヨウワ).....	250	2	-	-	-	-	-	-	-	-	-	-	-
		8	52481-MY9-003	カラー,クッションピロット (シヨウワ)...	125	2	2	2	2	2	2	2	2	2	2	2	2
		9	52489-GS3-003	フツツ,アツハローラー (シヨウワ)...	165	4	4	4	4	4	4	4	4	4	4	4	4
		10	52497-MW3-970	ラベル,リヤークッション.....	195	-	-	2	2	2	2	-	-	-	-	-	-
			52497-MZ1-831	マーク,シヨウワ.....	195	-	-	-	-	-	-	2	2	-	-	-	-
		11	52500-MY9-891	クッションASSY.,L.リヤー (シヨウワ)...	37,500	-	-	-	-	-	-	1	1	-	-	-	-
		12	90102-MY9-000	ホルト,スハシヤルフランシ 10X42...	180	2	2	2	2	2	2	2	2	2	2	2	2
		13	90103-MY9-000	ホルト,ソケット 8X17.....	125	2	2	2	2	2	2	-	-	-	-	-	-
		14	90117-MAT-000	ホルト,フツク 8X20.....	160	-	-	-	-	2	-	-	-	-	-	-	-
		15	90304-GE8-003	ナツ,フランシ 10MM.....	135	2	2	2	2	2	2	2	2	2	2	2	2
		16	90504-ME4-000	ワツシヤ 8.5X26.....	110	2	2	2	2	-	2	2	-	-	-	-	-
			90501-MY9-860	ワツシヤ 8.5X26.....	160	-	-	-	-	2	-	-	-	-	-	-	-

1997.01.10

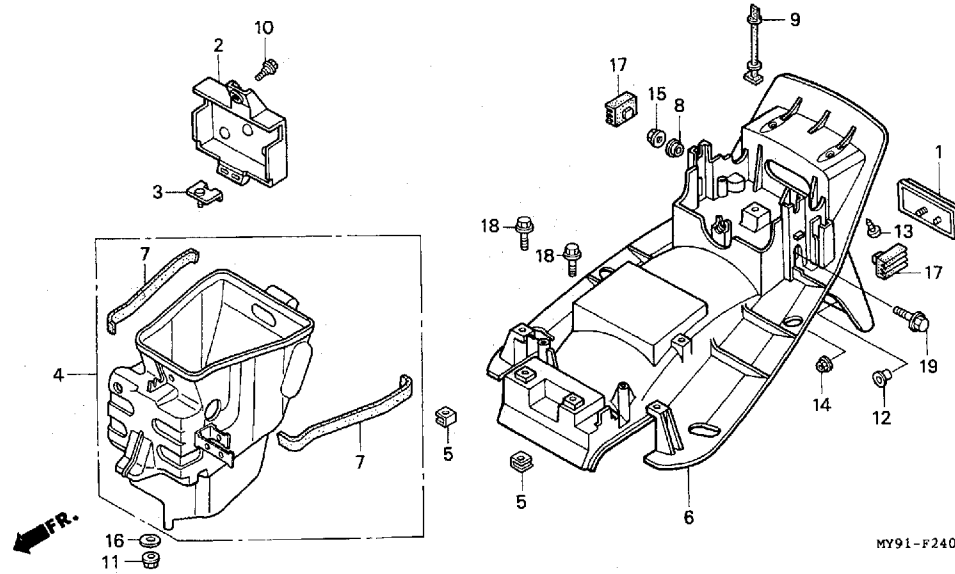
K9

K 10

ブロックNO.

F - 24

リヤーフェンダー



MY91F2400

3

整備項目	標準時間	見出番号	部品番号	部品名	希望小売価格	使用個数									適用号機		タイプ		
						F2N	F2R	F2S	F2T	F2V	F3S	F3T	F3V	初号機	終号機				
ホックス, インナー.....	1.1	1	33741-MC7-612	リフレクター, リフレックス.....	910	1	-	-	-	-	-	-	-	-	-	-	-	-	-
フェンダーセット, リヤー.....	0.7		33741-MS6-921	リフレクター, リフレックス.....	800	-	1	1	1	1	1	1	1	1	1	1	1	1	1
		2	50330-MY9-000	カバー, ハットツテ.....	650	1	1	1	1	1	1	1	1	1	1	1	1	1	1
		3	50335-MY9-000	フラケット, ハットツテ-カバーセットインク.....	280	1	-	-	-	-	-	-	-	-	-	-	-	-	-
			50335-MY9-690	フラケット, ハットツテ-カバーセットインク.....	280	-	1	1	1	1	1	1	1	1	1	1	1	1	1
		4	50400-MY9-000	ホックス, インナー.....	2,850	1	1	1	1	1	1	1	1	1	1	1	1	1	1
		5	61306-167-000	ナット, スピードメーターホックインク.....	150	2	2	2	2	2	2	2	2	2	2	2	2	2	2
		6	80110-MY9-000ZA	フェンダーセット, リヤー *TYPE1*(WL).....	9,700	1	1	1	1	-	1	1	-	-	-	-	-	-	-
			80105-MY9-860	フェンダー, リヤー.....	9,700	-	-	-	-	1	-	-	-	-	-	-	-	-	-
		7	81359-MY9-000	シール, インナーホックス.....	110	2	2	2	2	2	2	2	2	2	2	2	2	2	2
		8	83505-KM4-000	カラー, ツールホックセットインク.....	190	2	2	2	2	2	2	2	2	2	2	2	2	2	2
		9	83606-KY1-000	ハンドル, ツール.....	200	1	1	1	1	1	1	1	1	1	1	1	1	1	1
		10	90102-GF6-000	ハンドル, フランジ 6X16.....	100	1	1	1	1	1	1	1	1	1	1	1	1	1	1
		11	90301-473-003	ナット, U 6MM.....	210	1	1	1	1	1	1	1	1	1	1	1	1	1	1
		12	90512-422-000	ワッシャー, チェンケーセットインク.....	140	2	2	2	2	2	2	2	2	2	2	2	2	2	2
		13	93913-14260	スクリュース, タツヒコング 4X12.....	55	2	2	2	2	-	2	2	-	-	-	-	-	-	-
		14	94050-05070	ナット, フランジ 5MM.....	30	1	1	1	1	1	1	1	1	1	1	1	1	1	1
		15	94050-08070	ナット, フランジ 8MM.....	35	2	2	2	2	2	2	2	2	2	2	2	2	2	2
		16	94103-06000	ワッシャー, フロイン 6MM.....	25	1	1	1	1	1	1	1	1	1	1	1	1	1	1
		17	95011-64000	ラバー, スタッドストッパ.....	90	2	2	2	2	-	2	2	-	-	-	-	-	-	-
		18	95701-06012-07	ハンドル, フランジ 6X12.....	35	2	2	2	2	2	2	2	2	2	2	2	2	2	2
		19	95701-08020-07	ハンドル, フランジ 8X20.....	40	2	2	2	2	2	2	2	2	2	2	2	2	2	2

1997-01-10

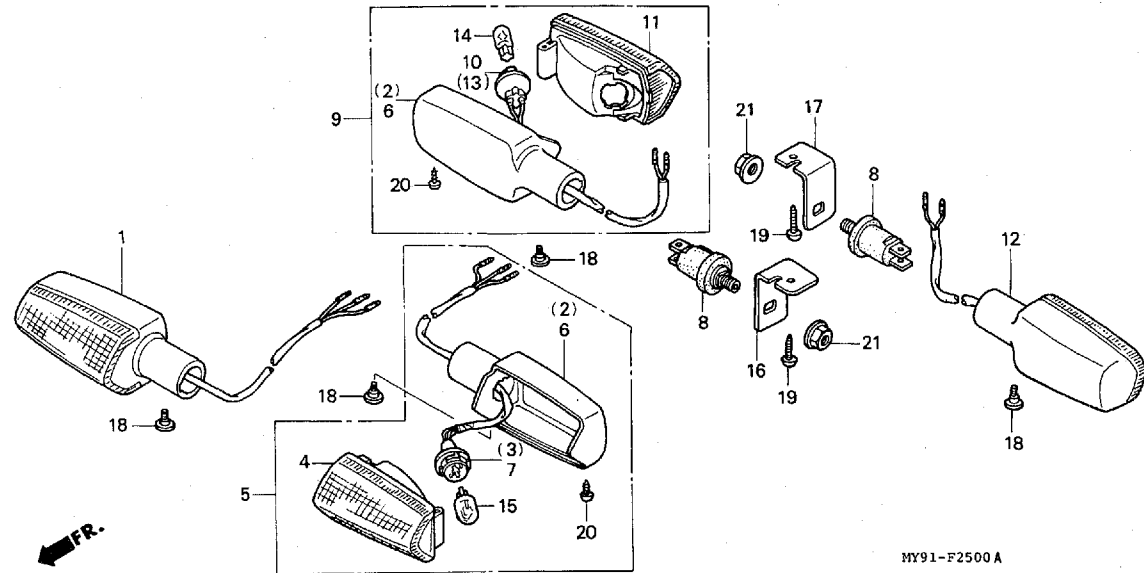
K10

K 11

ブロックNO.

F - 25

ウインカー



MY91F2500A

整備項目	標準時間	見出番号	部品番号	部品名	希望小売価格	使用個数								適用号機 初号機 終号機	タイプ		
						F2N	F2R	F2S	F2T	F2V	F8S	F8T	F8V				
ウインカーASSY.,フロント (イツコマシ 0.1 カサシ) (カンレンフアヒン フクム) ウインカーASSY.,リヤ (イツコマシ 0.1 カサシ) (カンレンフアヒン フクム) (カキ カンレンフアヒンオ ソツク)	0.2	1	33400-KBH-901	ウインカーASSY.,R.フロント (スタンレー) (12V 18/5W)	2,250	1	1	1	1	1	-	1	1				
				33400-MY9-751	ウインカーASSY.,R.フロント	2,250	-	-	-	-	-	1	-	-			
				33401-KAF-003	ハース,R.ウインカー	880	2	-	-	-	-	-	-	-	-		
				33405-MN8-911	ソケットCOMP.,R.フロントウインカー	490	1	-	-	-	-	-	-	-	-		
				33420-KBH-901	レンズCOMP.	920	2	2	2	2	2	2	2	2	2		
ハイルフ.,ウインカー (イチダイセイヒツノハアアイワ 0.2 トスル)	0.1	5	33450-KBH-901	ウインカーASSY.,L.フロント (スタンレー) (12V 18/5W)	2,250	1	1	1	1	1	-	1	1				
				33450-MY9-751	ウインカーASSY.,L.フロント	2,250	-	-	-	-	-	1	-	-			
				6	33451-KAF-003	ハース,L.ウインカー	880	2	-	-	-	-	-	-	-		
				7	33455-MN8-911	ソケットCOMP.,L.フロントウインカー	490	1	-	-	-	-	-	-	-		
				8	33491-KAF-003	ステーCOMP.,ウインカー	1,200	2	2	2	2	2	2	2	2		
				9	33600-KBH-901	ウインカーASSY.,R.リヤ (スタンレー) (12V 15W)	2,250	1	1	1	1	1	1	1	1		
				10	33605-KAF-003	ソケットCOMP.,R.	490	1	-	-	-	-	-	-	-		
				11	33620-KBH-901	レンズCOMP.	950	2	2	2	2	2	2	2	2		
				12	33650-KBH-901	ウインカーASSY.,L.リヤ (スタンレー) (12V 15W)	2,250	1	1	1	1	1	1	1	1		
				13	33655-KAF-003	ソケットCOMP.,L.	490	1	-	-	-	-	-	-	-		
		14	34905-KY6-003	ハイルフ.,ウインカー (12V 15W)	100	2	2	2	2	2	2	2	2				
		15	34906-GAH-003	ハイルフ.,テールライト (12V 18/5W)	180	2	2	2	2	2	2	2	2				
		16	80106-MY9-000	ステー,R.リヤウインカー	450	1	-	-	-	-	-	-	-				
			80106-MY9-690	ステー,R.リヤウインカー	450	-	1	1	1	1	1	1	1				
		17	80107-MY9-000	ステー,L.リヤウインカー	450	1	-	-	-	-	-	-	-				
			80107-MY9-690	ステー,L.リヤウインカー	450	-	1	1	1	1	1	1	1				
		18	90380-MB2-000	スクリーン,スワッシュバル 6X8	135	4	4	4	4	4	4	4	4				

1997.01.10

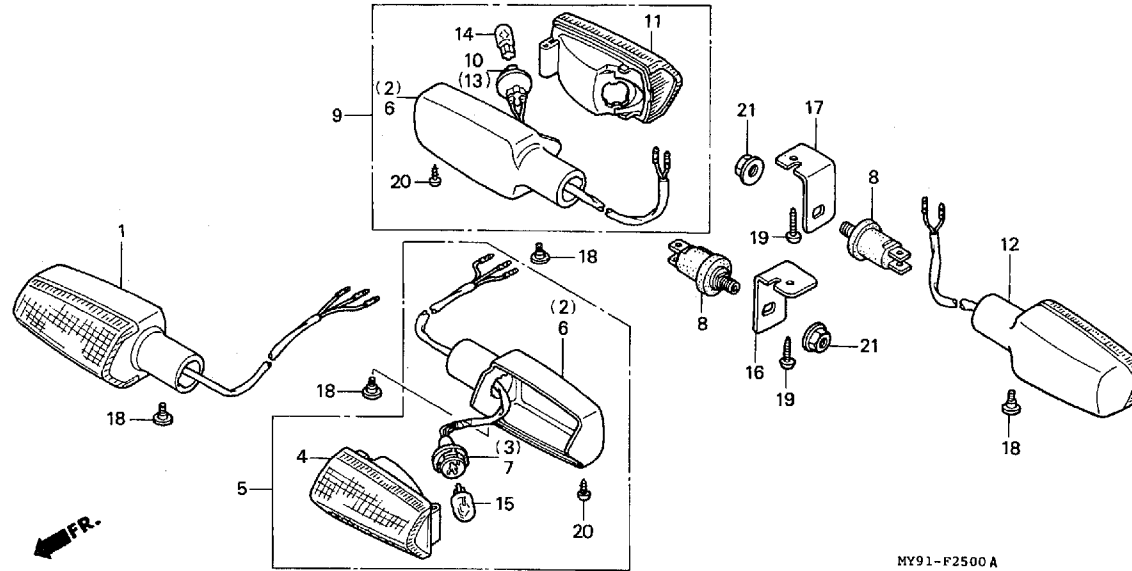
K11

K 12

ブロックNO.

F - 25

ウインカー



MY91-F2500A

MY91F2500A

3

整備項目	標準時間	見出番号	部品番号	部品名	希望小売価格	使用個数								適用号機		タイプ
						F2N	F2R	F2S	F2T	F2V	F3S	F3T	F3V	初号機	終号機	
		19	93903-26380	スクリーン、タツヒョウク 6X20.....	30	2	2	2	2	2	2	2	2			
		20	93903-34380	スクリーン、タツヒョウク 4X12.....	25	4	4	4	4	4	4	4	4			
		21	94050-10070	ナット、フランジ 10MM.....	50	2	2	2	2	2	2	2	2			

1997.01.10

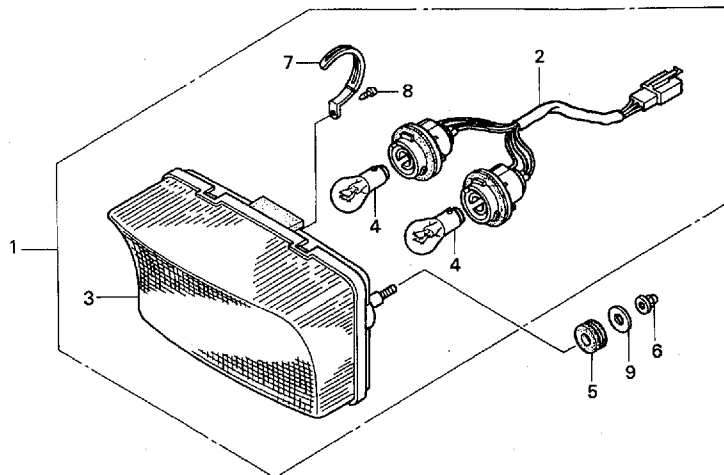
K12

K 13

ブロックNO.

F - 26

テールライト



MY91-F2600

MY91F2600

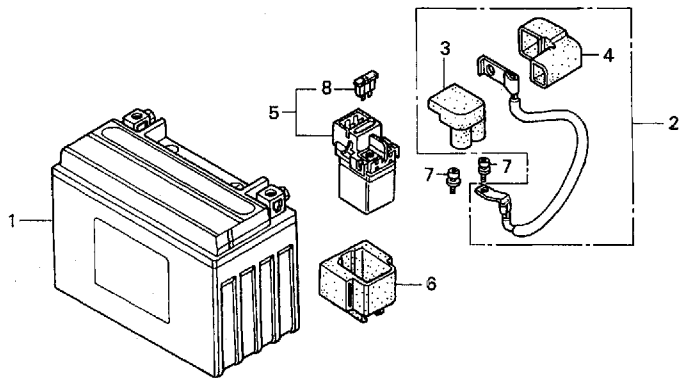
整備項目	標準時間	見出番号	部品番号	部品名	希望小売価格	使用個数								適用号機		タイプ		
						F2N	F2R	F2S	F2T	F2V	F3S	F3T	F3V	初号機	終号機			
テールライトASSY.....	0.2	1	33701-MY9-003	テールライトASSY. (12V 18/5W)...	7,800	1	-	-	-	-	-	-	-	-	-	-	-	-
テールライトユニット		2	33705-MW0-601	ソケットCOMP. ,テールライト.....	1,150	1	1	1	1	1	1	1	1	1	1	1	1	1
ソケットCOMP. ,テールライト.....	0.3	3	33710-MY9-003	テールライトユニット.....	6,000	1	1	1	1	-	1	1	-	-	-	-	-	-
ハイルフ,テールライト.....	0.1	*	33710-MY9-013	テールライトユニット.....	6,000	-	-	-	-	1	-	-	-	-	-	-	-	-
(ニコテモトウシカカン)			4	34906-GB6-921	ハイルフ,テールライト (12V 18/5W)...	220	2	2	2	2	2	2	2	2	2	2	2	2
			5	61103-357-000	ラバー,フロントフェンダーマウンティング...	155	2	2	2	2	2	2	2	2	2	2	2	2
			6	90201-415-000	ナット,キヤツフ° 6MM.....	130	2	2	2	2	2	2	2	2	2	2	2	2
			7	91416-PA1-000	クリツフ°,ワイヤーハーネス 4X100.....	200	1	1	1	1	1	1	1	1	1	1	1	1
			8	93901-35020	スクリユー,タツヒコング° 5X8.....	25	1	1	1	1	1	1	1	1	1	1	1	1
			9	94103-06800	ワッシャー,フレイン 6MM.....	25	2	2	2	2	2	2	2	2	2	2	2	2

K 14

ブロックNO.

F - 27

バッテリー



←FR.

MY91-F2700A

MY91F2700A

3

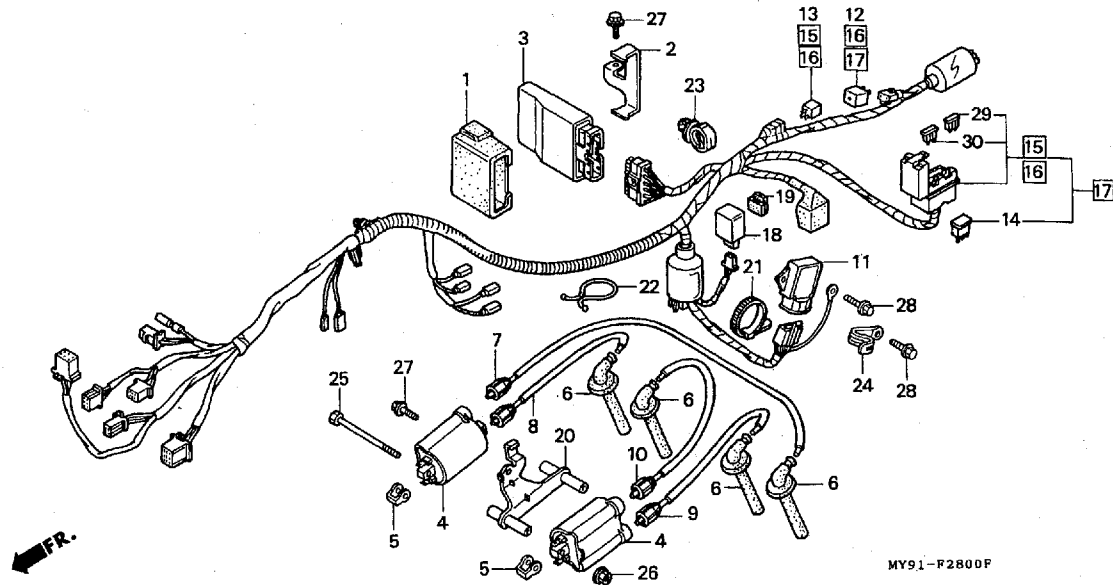
整備項目	標準時間	見出番号	部品番号	部品名	希望小売価格	使用個数								適用号機		タイプ
						CB400								初号機	終号機	
						F2N	F2R	F2S	F2T	F2V	F8S	F8T	F8V			
バッテリー.....	0.3	1	31500-MR7-037	バッテリー (YTX9-BS) (2Pサ)....	シカ	1	-	-	-	-	-	-	-	-	-	
スイッチASSY.、スターマクネチック			31500-MR7-047	バッテリー (YTX9-BS) (2Pサ)....	シカ	-	1	1	-	-	1	-	-	-	-	
ケーブル、スターマクネチック	0.2		31500-KCW-007	バッテリー (YTR9-BS).....	シカ	-	-	-	1	1	-	1	1	-	-	
		2	32401-MY9-000	ケーブル、スターマクネチック	880	1	-	-	-	-	-	-	-	-	-	
			32401-MY9-690	ケーブル、スターマクネチック	880	-	1	1	-	-	1	-	-	-	-	
			32401-MY9-790	ケーブル、スターマクネチック	880	-	-	-	1	1	-	1	1	-	-	
		3	32406-MT4-000	カバー、スターマクネチックターミナル	260	1	1	1	1	1	1	1	1	1	1	
		4	32412-KAB-000	カバー、バッテリーターミナル	155	1	1	1	-	-	1	-	-	-	-	
			32412-MY9-790	カバー、バッテリーターミナル	190	-	-	-	1	1	-	1	1	-	-	
		5	35850-MT4-000	スイッチASSY.、スターマクネチック	3,650	1	1	1	1	1	1	1	1	1	1	
		6	35856-KBG-007	ラバー、シヨック	285	1	1	1	1	1	1	1	1	1	1	
		7	90111-MR5-000	ホルト、ソケット 5X9	80	2	2	2	2	2	2	2	2	2	2	
		8	98200-33000	ヒューズ、フレート (30A)	50	1	1	1	1	1	1	1	1	1	1	

K 15

ブロックNO.

F - 28

ワイヤーハーネス・
イグニッションコイル



MY91F2800F

整備項目	標準時間	見出番号	部品番号	部品名	希望小売価格	使用個数								適用号機		タイプ
						F2N	F2R	F2S	F2T	F2V	F3S	F3T	F3V	初号機	終号機	
スパークユニット	0.6	1	30405-MT6-000	クッションスパークユニット	580	1	1	1	1	1	1	1	1			
コイルCOMP. イグニッション	0.5	2	30406-MY9-000	ステアスパークユニット	690	1	1	1	1	1	1	1	1			
(イツマシ 0.2 カサン)		3	30410-MY9-003	スパークユニット (オキ)	24,900	1	-	-	-	-	-	-	-			
レクチファイア-ASSY. レキニレート			30410-MY9-691	スパークユニット	24,900	-	1	1	1	-	-	-	-			
レクチファイア-COMP. シリコン	0.4		30410-MY9-861	スパークユニット	24,900	-	-	-	-	1	-	-	-			
タビオートASSY. スリウエイ	0.2		30410-MY9-751	スパークユニット	24,900	-	-	-	-	1	1	1	-			
リレーCOMP. ウィンカー		4	30510-KT7-013	コイルCOMP. イグニッション	5,300	2	-	-	-	-	-	-	-	-----	1014111 J	
ハーネスワイヤー	1.5		30510-KT7-023	コイルCOMP. イグニッション	4,900	2	-	-	-	-	-	-	-	-----	1014873 3J	
						2	-	-	-	-	-	-	-	1014112	-----	J
						-	2	2	2	2	2	2	2	1014874	-----	3J
		5	30520-ML7-000	スパーサーイグニッションコイル	135	4	4	4	4	4	4	4	4			
		6	30700-KAF-010	キャツフASSY. ノイズサフレッツサー	1,100	4	4	4	4	4	-	-	-			
			30700-MY9-750	キャツフASSY. ノイズサフレッツサー	1,100	-	-	-	-	-	4	4	4			
		7	30731-MY9-000	コートハイテンション (1-1)	930	1	1	1	1	1	-	-	-			
			30731-MY9-750	コートハイテンション (1-1)	930	-	-	-	-	-	1	1	1			
		8	30732-MY9-000	コートハイテンション (2-4)	840	1	1	1	1	1	-	-	-			
			30732-MY9-750	コートハイテンション (2-4)	840	-	-	-	-	-	1	1	1			
		9	30733-MY9-000	コートハイテンション (3-2)	840	1	1	1	1	1	-	-	-			
			30733-MY9-750	コートハイテンション (3-2)	840	-	-	-	-	-	1	1	1			
		10	30734-MY9-000	コートハイテンション (4-3)	930	1	1	1	1	1	-	-	-			
			30734-MY9-750	コートハイテンション (4-3)	930	-	-	-	-	-	1	1	1			
		11	31600-MV4-000	レクチファイアASSY. レキニレート	9,500	1	1	1	1	1	1	1	1			
		12	31700-MM8-610	レクチファイアCOMP. シリコン	1,000	-	1	1	1	1	1	1	1			
		13	31700-196-000	レクチファイアCOMP. シリコン	1,000	1	1	1	1	-	1	1	-			
		14	31730-MAS-601	タビオートASSY. スリウエイ	500	-	-	-	-	1	-	-	1			
		15	32100-MY9-000	ハーネスワイヤー	12,500	1	-	-	-	-	-	-	-			

1997.01.10

K15

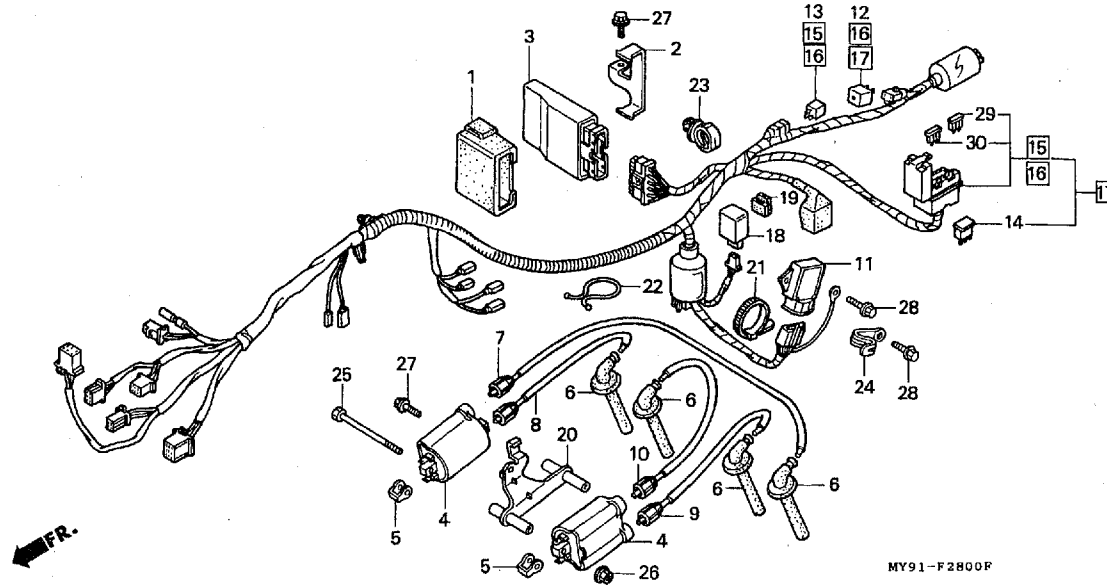


K 16

ブロックNO.

F - 28

ワイヤーハーネス・
イグニッションコイル



MY91-F2800P

MY91F2800P

3

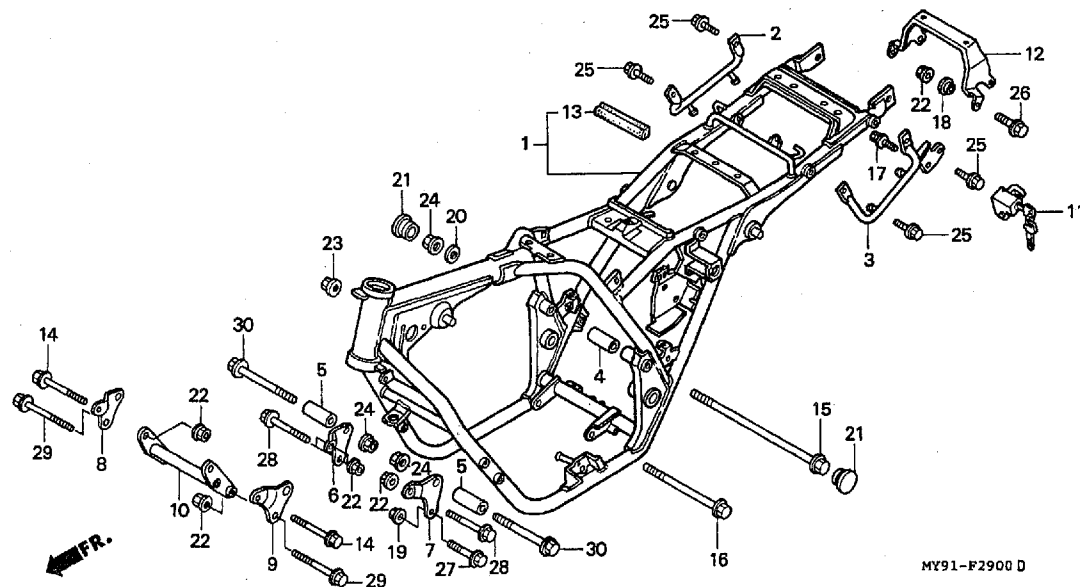
整備項目	標準時間	見出番号	部品番号	部品名	希望小売価格	使用個数								適用号機		タイプ	
						F2N	F2R	F2S	F2T	F2V	F3S	F3T	F3V	初号機	終号機		
		16	32100-MY9-690	ハーネス、ワイヤー.....	16,400	-	1	1	1	-	-	-	-	-	-	-	-
			32100-MY9-750	ハーネス、ワイヤー.....	16,400	-	-	-	-	-	1	-	-	-	-	-	-
			32100-MY9-890	ハーネス、ワイヤー.....	16,400	-	-	-	-	-	-	1	-	-	-	-	-
		17	32100-MY9-860	ハーネス、ワイヤー.....	16,400	-	-	-	-	1	-	-	-	-	-	-	-
			32100-MY9-870	ハーネス、ワイヤー.....	16,400	-	-	-	-	-	-	-	-	-	1	-	-
		18	38301-MR7-004	リレーCOMP.、ウインカー.....	1,950	1	1	1	1	1	1	1	1	1	1	1	1
		19	38306-ME9-772	サスヘンション、ウインカーリレー.....	340	1	1	1	1	1	1	1	1	1	1	1	1
		20	50304-MY9-000	ステー、イグニッションコイル.....	800	1	1	1	1	1	1	1	1	1	1	1	1
		21	90650-KV6-003	ハット、ワイヤー.....	120	1	1	1	1	1	1	1	1	1	1	1	1
		22	90683-GS9-670	ハット、チーフ.....	85	-	-	-	-	-	1	1	1	1	1	1	1
		23	90683-SA0-003	クリツフ、ワイヤーハーネス 25MM.....	150	1	-	-	-	-	-	-	-	-	-	-	-
		24	91413-679-000	クリツフ 2X70.....	175	1	-	-	-	-	-	-	-	-	-	-	-
		25	92101-06080-4J	ホルト、6カブ 6X80.....	150	2	2	2	2	2	2	2	2	2	2	2	2
		26	94050-06080	ナット、フランシ 6MM.....	35	2	2	2	2	2	2	2	2	2	2	2	2
		27	95701-06012-08	ホルト、フランシ 6X12.....	35	2	2	2	2	2	2	2	2	2	2	2	2
		28	95701-06014-00	ホルト、フランシ 6X14.....	35	2	2	2	2	2	2	2	2	2	2	2	2
		29	98200-31000	ヒューズ、プレート (10A).....	35	5	5	5	5	5	-	5	5	-	-	-	-
			98200-41000	ヒューズ、プレート (10A).....	35	-	-	-	-	-	5	-	-	-	5	-	-
		30	98200-33000	ヒューズ、プレート (30A).....	50	1	1	1	1	1	1	1	1	1	1	1	1

L 1

ブロックNO.

F-29

フレームボディ



MY91-F2900 D

MY91F2900D

整備項目	標準時間	見出番号	部品番号	部品名	希望小売価格	使用個数								適用号機 初号機 終号機	タイプ		
						F2N	F2R	F2S	F2T	F2V	F3S	F3T	F3V				
ホィティセツト、フレーム	*7.3	1	50010-MY9-000ZA	ホィティセツト、フレーム													
クワリツフ、R. サイト	0.3			*NH1* フラツク	106,600	1	1	1	1	1	-	-	-				
(ニコティモトウシカシカシ)				*NH1* フラツク	106,600	-	-	-	-	-	1	1	1				
ステーB、リヤカウル		2	50123-MY9-000	クワリツフ、R. サイト	1,550	1	-	-	1	-	-	1	-				
ホルターASSY、ヘルメツト	0.2			クワリツフ、R. サイト	1,550	-	1	1	-	-	1	-	-				
				クワリツフ、R. サイト	1,550	-	-	-	-	1	-	-	1				
		3	50124-MY9-000	クワリツフ、L. サイト	1,550	1	-	-	-	-	-	-	-				
				クワリツフ、L. サイト	1,550	-	1	1	1	-	1	1	-				
				クワリツフ、L. サイト	1,550	-	-	-	-	1	-	-	1				
		4	50350-KAF-000	カラーA、エンシツンハンカ	360	1	1	1	1	1	1	1	1				
				カラー、エンシツンハンカ	370	2	2	2	2	2	2	2	2				
		6	50351-MY9-000	フレート、R. フロントエンシツンハンカ	740	1	1	1	1	1	-	-	-				
		7	50352-MY9-000	フレート、L. フロントエンシツンハンカ	740	1	1	1	1	1	-	-	-				
		8	50353-MY9-750	フレート、R. フロントエンシツンハンカ	740	-	-	-	-	-	1	1	1				
		9	50354-MY9-750	フレート、L. フロントエンシツンハンカ	740	-	-	-	-	-	1	1	1				
		10	50355-MY9-750	フレート、フロントクロス	1,500	-	-	-	-	-	1	1	1				
		11	50710-GB4-007	ホルターASSY、ヘルメツト (ホンタツツク)	1,650	-	1	1	1	1	1	1	1				
		12	77222-MY9-860	ステーB、リヤカウル	1,000	-	-	-	-	1	-	-	1				
		13	83606-MY9-000	ラハシ、シール	240	1	1	1	1	1	1	1	1				
		14	90008-MF5-000	ホルト、フランシ 8X70	150	-	-	-	-	-	2	2	2				
		15	90106-MN4-000	ホルト、エンシツンハンカアツハ	610	1	1	1	1	1	1	1	1				
		16	90106-MY9-000	ホルト、フランシ 10X180	235	1	1	1	1	1	1	1	1				
		17	90107-449-000	ホルト、ヘルメツトホルターセツテイソク	140	-	1	1	1	1	1	1	1				
		18	90129-463-770	カラー、リフレクタセツテイソク	120	-	-	-	-	2	-	-	2				
		19	90301-SA0-000	ナツト、フランシキヤツフ 8MM	155	1	1	1	1	1	-	-	-				

1997.01.10

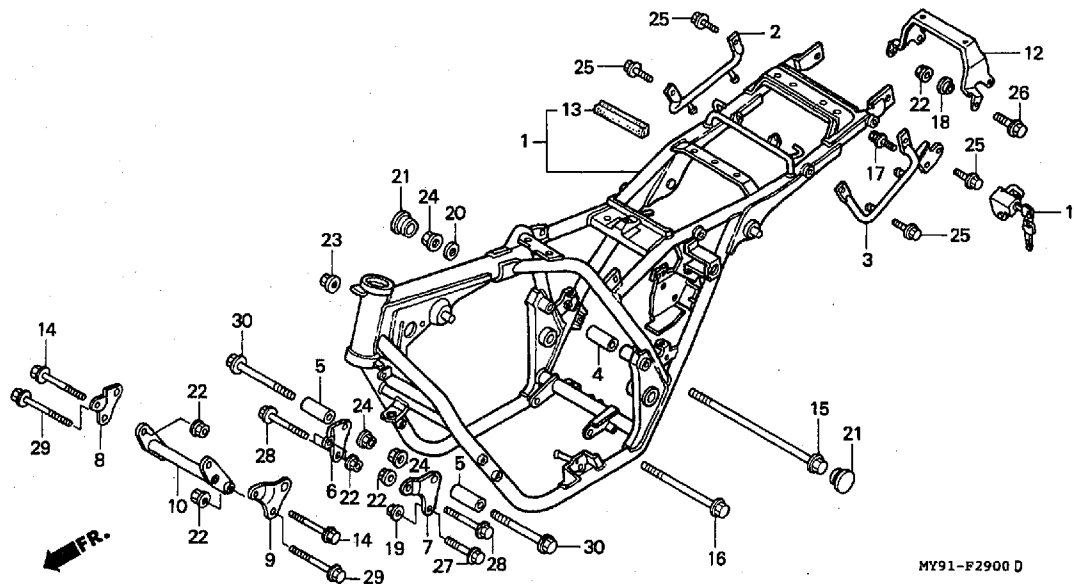
L1

L 2

ブロックNO.

F-29

フレームボディ



MY91-F2900 D

MY91F2900D

3

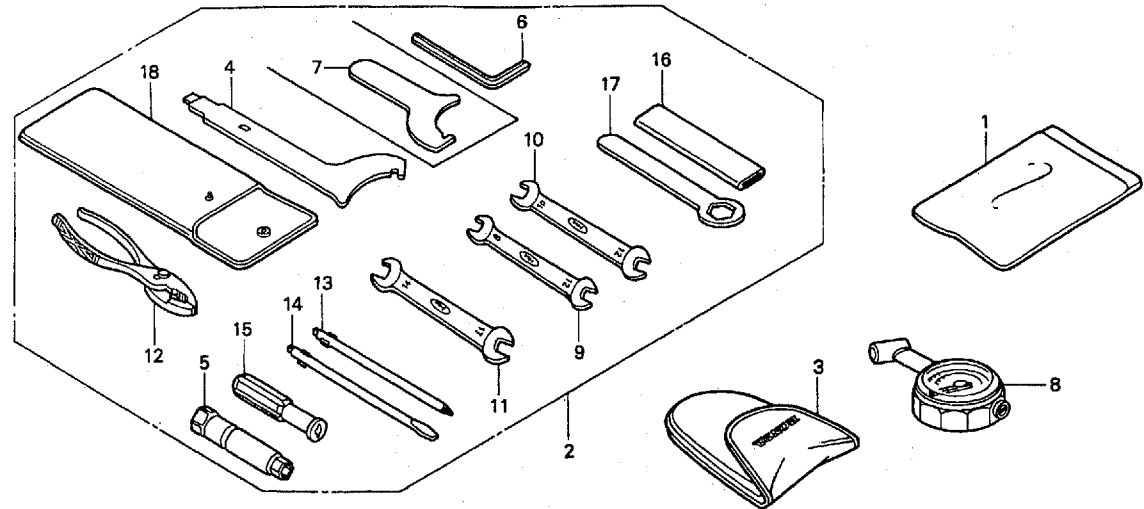
整備項目	標準時間	見出番号	部品番号	部品名	希望小売価格	使用個数								適用号機		タイプ
						CB400								初号機	終号機	
						F2N	F2R	F2S	F2T	F2V	F3S	F3T	F3V			
		20	90405-KV3-000	ワッシャー、スラスト 11X20X1.....	110	1	1	1	1	1	1	1	1			
		21	90851-MY9-000	ワッシャー、フレームサイト.....	155	2	2	2	2	2	2	2	2			
		22	94050-08070	ナット、フランジ 8MM.....	35	3	3	3	3	5	4	4	6			
		23	94050-10000	ナット、フランジ 10MM.....	50	1	1	1	1	1	1	1	1			
		24	94050-10070	ナット、フランジ 10MM.....	50	3	3	3	3	3	3	3	3			
		25	95701-08016-00	ホルルト、フランジ 8X16.....	40	4	4	4	4	4	4	4	4			
		26	95701-08022-07	ホルルト、フランジ 8X22.....	50	-	-	-	-	2	-	-	2			
		27	95701-08060-07	ホルルト、フランジ 8X60.....	55	1	1	1	1	1	-	-	-			
		28	95701-08065-07	ホルルト、フランジ 8X65.....	60	3	3	3	3	3	-	-	-			
		29	95701-08080-07	ホルルト、フランジ 8X80.....	60	-	-	-	-	-	2	2	2			
		30	95701-10100-07	ホルルト、フランジ 10X100.....	100	2	2	2	2	2	2	2	2			

L 3

ブロックNO.

F-30

ツール



MY91-F3000 A

MY91F3000A

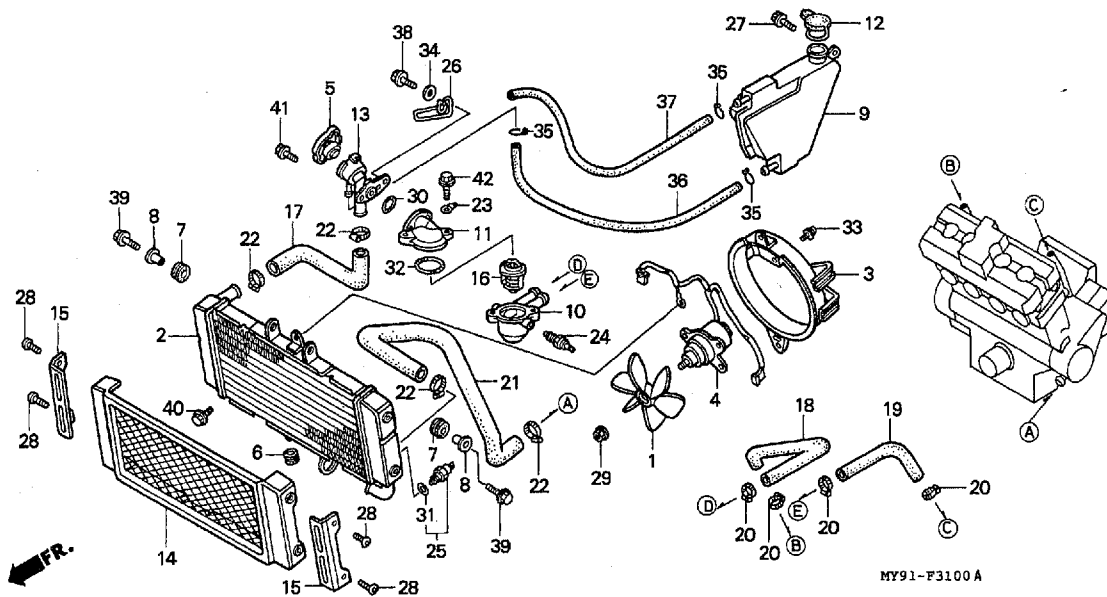
整備項目	標準時間	見出番号	部品番号	部品名	希望小売価格	使用個数								適用号機 初号機 終号機	タイプ
						CB400									
						F2N	F2R	F2S	F2T	F2V	F3S	F3T	F3V		
		1	77251-342-000	ハツクツ、サービスタツク.....	200	1	1	1	1	1	1	1	1		
		2	89010-MY9-000	ツールセット.....	3,250	1	1	1	-	-	1	-	-		
			89010-MY9-790	ツールセット.....	3,350	-	-	-	1	1	-	1	1		
		3	89102-469-003	ハツクツ、エアフレスシャークーシ.....	430	(1)	(1)	(1)	(1)	(1)	(1)	(1)	(1)		
		4	89202-KY1-700	スハナ、ピコン.....	530	-	-	-	1	1	-	1	1		
		5	89216-MY9-000	レンチ、フレック (16MM).....	480	1	1	1	1	1	1	1	1		
		6	89221-429-000	レンチ、6カク 5MM.....	275	1	1	1	1	1	1	1	1		
		7	89230-MB1-000	スハナ、ピコン.....	570	1	1	1	-	-	1	-	-		
		8	89301-463-771	クーシ、エアフレスシャークーシ.....	4,450	(1)	(1)	(1)	(1)	(1)	(1)	(1)	(1)		
		9	99001-08120	スハナ 8X12.....	210	1	1	1	1	1	1	1	1		
		10	99001-10120	スハナ 10X12.....	240	1	1	1	1	1	1	1	1		
		11	99001-14170	スハナ 14X17.....	310	1	1	1	1	1	1	1	1		
		12	99002-13500	フライヤー 135.....	440	1	1	1	1	1	1	1	1		
		13	99003-10000	ドライハー1、プラスクリュー (NO.2).....	95	1	1	1	1	1	1	1	1		
		14	99003-30000	ドライハー3、マイナスクリュー (NO.2).....	95	1	1	1	1	1	1	1	1		
		15	99003-50000	クワリツフ、スクリュートライハー.....	115	1	1	1	1	1	1	1	1		
		16	99006-12000	ハントトル、アイレンチ 120MM.....	290	1	1	1	1	1	1	1	1		
		17	99006-24000	レンチ、アイ 24MM.....	360	1	1	1	1	1	1	1	1		
		18	99008-02000	ハツクツ、ツール 200MM.....	155	1	1	1	1	1	1	1	1		

L 4

ブロックNO.

F-31

ラジエター



3

整備項目	標準時間	見出番号	部品番号	部品名	希望小売価格	使用個数								適用号機		タイプ
						F2N	F2R	F2S	F2T	F2V	F3S	F3T	F3V	初号機	終号機	
ファンCOMP.・クーリング	0.4	1	19009-KT7-000	ファンCOMP.・クーリング	2,050	1	1	1	1	1	1	1	1	1		
・キャップ・サーモスタット		2	19010-MY9-003	ラジエターCOMP.	29,400	1	1	1	1	1	1	1	1	1		
・ネット・ファイラー		3	19015-MY9-003	シラウトCOMP.	3,300	1	1	1	1	1	1	1	1	1		
・サーモユニット		4	19030-MY9-008	モーター・クーリングファン (ミツハ)	8,700	1	1	1	1	1	1	1	1	1		
ラジエターCOMP.	0.7	5	19037-KA4-701	キャップCOMP.	1,450	1	1	1	1	1	1	1	1	1		
シラウトCOMP.	0.5	6	19051-GE2-000	ラバー・ラジエターマウンティング	180	1	1	1	1	1	1	1	1	1		
・ホース・ラジエターアツハ		7	19051-KA3-830	ラバー・ラジエターマウンティング	135	2	2	2	2	2	2	2	2	2		
・ホース・ウオーター		8	19052-MN8-000	カラー・ラジエターマウンティング	135	2	2	2	2	2	2	2	2	2		
(イツコマシ 0.1 カサン)		9	19101-MY9-000	タンク・リザーフ	2,000	1	1	1	1	1	1	1	1	1		
・ホース・ローラジエター		10	19102-MY9-000	ケース・サーモスタット	2,900	1	1	1	1	1	1	1	1	1		
・スイッチASSY.・サーモスタット		11	19103-MR1-000	キャップ・サーモスタット	2,250	1	1	1	1	1	1	1	1	1		
モーター・クーリングファン	0.6	12	19104-MB0-000	キャップ・リザーフタンク	340	1	1	1	1	1	1	1	1	1		
・ケース・サーモスタット		13	19106-MF5-003	ネット・ファイラー	1,550	1	1	1	1	1	1	1	1	1		
・サーモスタットASSY.	0.2	14	19110-MY9-000	クワリルASSY.・ラジエター	3,250	1	1	1	1	1	1	1	1	1		
タンク・リザーフ		15	19150-MY9-000	カバー・ラジエターサイト	870	2	2	2	2	2	2	2	2	2		
クワリルASSY.・ラジエター	0.1	16	19300-KE8-000	サーモスタットASSY.	2,550	1	1	1	1	1	1	1	1	1		
		17	19501-MY9-000	ホース・ラジエターアツハ	430	1	1	1	1	1	1	1	1	1		
		18	19502-MY9-000	ホース・R.ウオーター	320	1	1	1	1	1	1	1	1	1		
		19	19503-MY9-000	ホース・L.ウオーター	270	1	1	1	1	1	1	1	1	1		
		20	19504-KY1-003	クランフ・ウオーターホース 25MM	330	4	4	4	4	4	4	4	4	4		
		21	19504-MY9-000	ホース・ローラジエター	760	1	1	1	1	1	1	1	1	1		
		22	19156-ML7-691	クランフ・ホース 24-32MM	390	4	4	4	4	4	4	4	4	4		
		23	32152-MB3-000	コネクタ・アース	85	1	1	1	1	1	1	1	1	1		
		24	37750-PC1-004	サーモユニット (DENSO)	1,900	1	1	1	1	1	1	1	1	1		
		25	37760-MT2-003	スイッチASSY.・サーモスタット	2,850	1	1	1	1	1	1	1	1	1		

1997.01.10

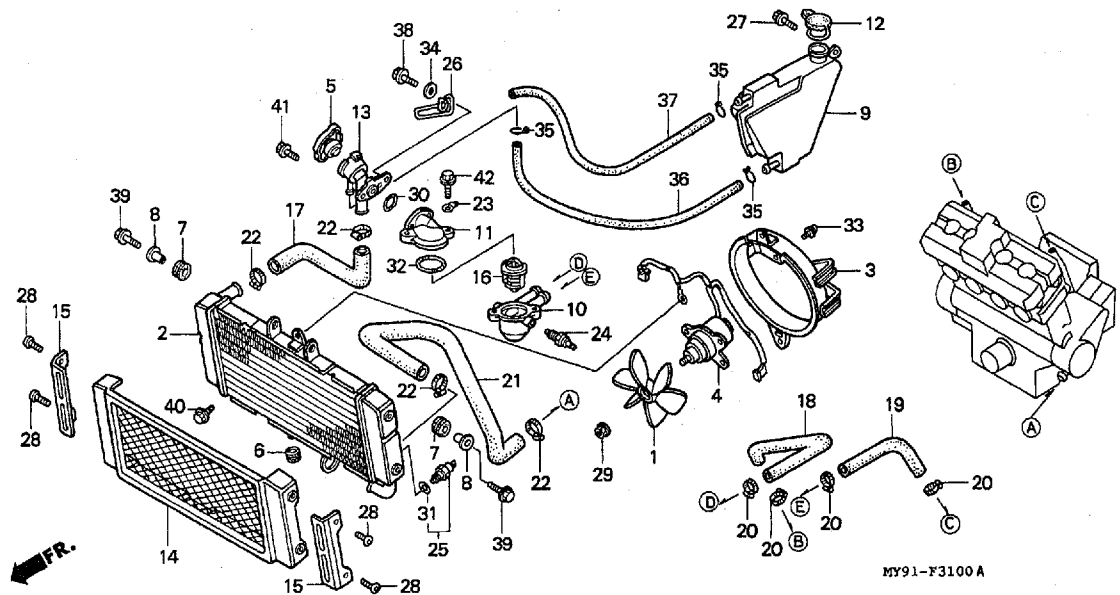
L4

L 5

ブロックNO.

F-31

ラジエター



MY91F3100A

整備項目	標準時間	見出番号	部品番号	部品名	希望小価格	使用個数								適用号機		タイプ
						F2N	F2R	F2S	F2T	F2V	F3S	F3T	F3V	初号機	終号機	
		26	50154-MY9-000	クランパーム、クラツチケーパブル.....	185	1	1	1	1	1	1	1	1			
		27	90111-162-000	ホィルト、フランシ" 6MM.....	150	1	1	1	1	1	1	1	1			
		28	90118-MY9-000	スクリュ-パ"ン 6X14.....	90	4	4	4	4	4	4	4	4			
		29	90308-KM3-003	ナツト、ツ-スト 3MM.....	90	1	1	1	1	1	1	1	1			
		30	91302-MF5-000	オリヅク" 18.9X1.5.....	105	1	-	-	-	-	-	-	-			
			91302-MY9-003	オリヅク" 18.9X1.5.....	105	-	1	-	-	-	-	-	-	-----	1211550	
								1	1	1	1	1	1	1211551		
		31	91307-611-000	オリヅク" 13.5X1.4.....	85	1	1	1	1	1	1	1	1			
		32	91311-KE8-000	オリヅク" 47.5X2.....	105	1	1	1	1	1	1	1	1			
		33	93891-04008-07	スクリュ-ツツヤ- 4X8.....	30	3	3	3	3	3	3	3	3			
		34	94103-06700	ツツヤ-フ"レイ"ン 6MM.....	25	1	1	1	1	1	1	1	1			
		35	95002-80000	クラツツフ"、チユ-フ" (C12).....	30	3	3	3	3	3	3	3	3			
		36	95005-75800-20	チユ-フ" 7.3X800 (95005-75001-20M)	700	1	1	1	1	1	1	1	1			
		37	95005-75800-20	チユ-フ" 7.3X800 (95005-75001-20M)	700	1	1	-	-	-	-	-	-			
			95005-75830-20	チユ-フ" 7.3X830 (95005-75001-20M)	750	-	-	1	1	1	1	1	1			
		38	95701-06020-07	ホィルト、フランシ" 6X20.....	35	1	1	1	1	1	1	1	1			
		39	95701-06025-07	ホィルト、フランシ" 6X25.....	40	2	2	2	2	2	2	2	2			
		40	96001-06010-00	ホィルト、フランシ" 6X10.....	40	2	2	2	2	2	2	2	2			
		41	96001-06012-07	ホィルト、フランシ" 6X12.....	40	2	2	2	2	2	2	2	2			
		42	96001-06020-00	ホィルト、フランシ" 6X20.....	40	2	2	2	2	2	2	2	2			

1997.01.10

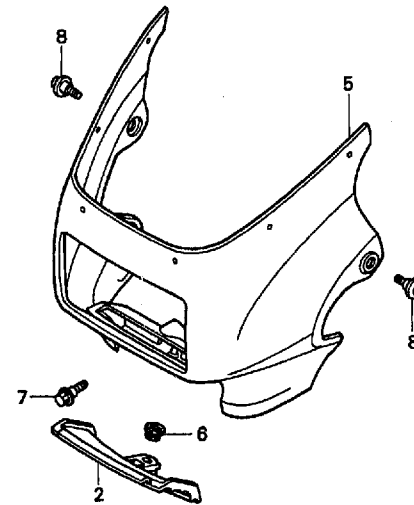
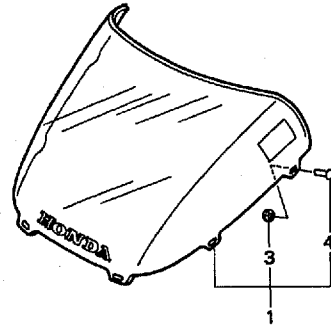
L5

L 6

ブロックNO.

F-32

カウル
(CB400FⅢS)



MY91-F3200A

MY91F3200A

3

整備項目	標準時間	見出番号	部品番号	部品名	希望小売価格	使用個数								適用号機		タイプ
						F2N	F2R	F2S	F2T	F2V	F3S	F3T	F3V	初号機	終号機	
スクリーンセット、ウインド	0.4	1	64110-MY9-750ZA	スクリーンセット、ウインド *TYPE1* (WL)	16,300	-	-	-	-	-	1	-	-			
カウル、ヒッキニ																
ルーバー、フロント	0.1		64110-MY9-750ZB	スクリーンセット、ウインド *TYPE2* (WL)	16,300	-	-	-	-	-	1	-	-	1354112		
		2	64125-MY9-750	ルーバー、フロント	780	-	-	-	-	-	1	-	-			
		3	64206-MJ0-000	ナット、スチート 4MM	90	-	-	-	-	-	6	-	-			
		4	64206-ML0-700	ヒッキニ、スクリーンセット用	90	-	-	-	-	-	6	-	-			
		5	64210-MY9-750ZA	カウル、ヒッキニ *NH359M*..ミュータントブラックメタリック	25,600	-	-	-	-	-	1	-	-			
			64210-MY9-750ZB	*YR179P*..パールライフリーオレンジ	25,600	-	-	-	-	-	1	-	-			
			64210-MY9-750ZC	*NH131M*..スターライトシルバーメタリック	25,600	-	-	-	-	-	1	-	-	1354112		
		6	83501-MG7-000	クロメツト、サイドカバー	100	-	-	-	-	-	1	-	-			
		7	90109-KE5-000	ホルルト、スチール 6MM	130	-	-	-	-	-	1	-	-			
		8	90112-MT4-000	ホルルト、カウルセット用	100	-	-	-	-	-	2	-	-			

ウインドスクリーンセット 配色表

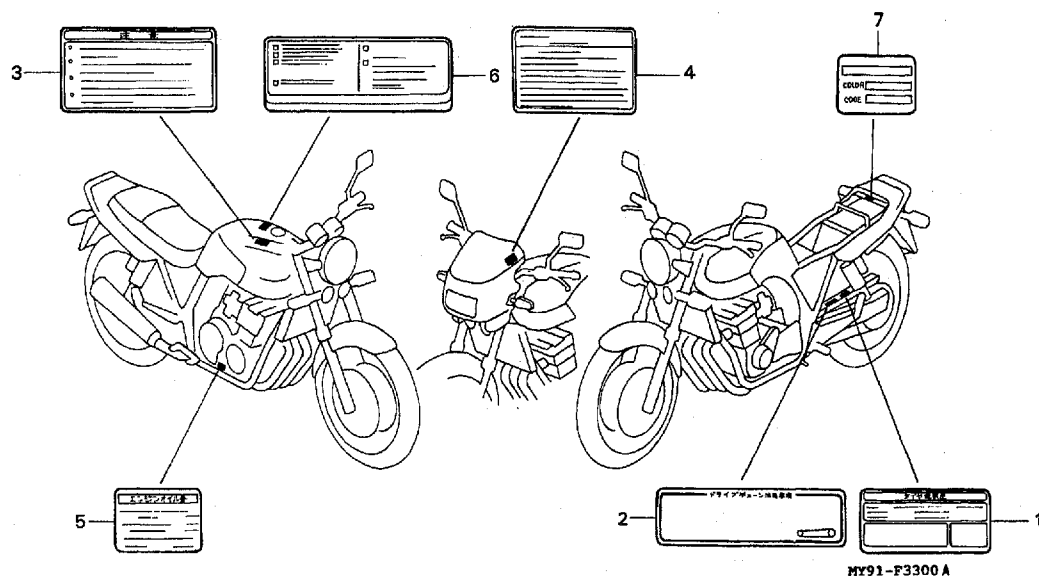
タイプ	主体色	カラーラベルコード
TYPE 1	パールライフリー オレンジ (YR-179P)	YR179
	ミュータントブラック メタリック (NH-359M)	NH359
TYPE 2	スターライトシルバー メタリック (NH-131M)	NH131

L 7

ブロックNO.

F-33

コーションラベル



MY91F3300A

整備項目	標準時間	見出番号	部品番号	部品名	希望小売価格	使用個数								適用号機		タイプ	
						F2N	F2R	F2S	F2T	F2V	F3S	F3T	F3V	初号機	終号機		
		1	87505-MY9-300	ラベル,タイヤ.....	195	1	-	-	-	-	-	-	-	-			
			87505-MY9-690	ラベル,タイヤ.....	195	-	1	1	1	1	-	-	-	-			1350016
			87505-MY9-750	ラベル,タイヤ.....	195	-	-	-	-	1	-	-	-	-	1350017		
			87505-MY9-751	ラベル,タイヤ.....	195	-	-	-	-	1	-	-	-	-			
						-	-	-	-	-	1	1	-				
		2	87507-MY9-300	マーク,トライフチエンコ-ション.....	200	1	-	-	-	-	-	-	-	-	1034545		1034544
			87507-MY9-920	ラベル,トライフチエンコ-ション.....	200	1	-	-	-	-	-	-	-	-			
						-	1	1	1	1	-	-	-				
			87507-MY9-750	ラベル,トライフチエン.....	195	-	-	-	-	1	-	-	-				
			87507-MY9-890	ラベル,トライフチエン.....	200	-	-	-	-	-	1	1	-				
		3	87508-415-300	マーク,ラジエタコ-ション.....	210	1	1	1	-	-	1	-	-				
		4	87522-MY9-750	ラベル,フェアリングコ-ション.....	195	-	-	-	-	-	1	-	-				
		5	87541-MY9-300	ラベル,オイルキャパシテ-.....	80	1	1	1	1	1	1	1	1				
		6	87560-MJ6-722ZA	マーク,トライフコ-ション *TYPEG*..	200	1	1	1	-	-	1	-	-				
			87560-MY1-701	マーク,トライフコ-ション *TYPEG*..	195	-	-	-	1	1	-	1	1				
		7	87565-MY9-300ZA	ラベル,カラー *TYPE1*(NH237)..	80	1	-	-	-	-	-	-	-				J
			87565-MY9-300ZB	ラベル,カラー *TYPE2*(Y124)...	80	1	-	-	-	-	-	-	-				J
			87565-MY9-300ZC	ラベル,カラー *TYPE3*(R157)...	80	1	-	-	-	-	-	-	-				J
			87565-MY9-300ZD	ラベル,カラー *TYPE4*(NH1E)...	80	1	-	-	-	-	-	-	-				3J
			87565-MY9-300ZE	ラベル,カラー *TYPE5*(NH330H)..	80	1	-	-	-	-	-	-	-				3J
			87565-MY9-690ZA	ラベル,カラー *TYPE10*(R204)..	80	-	1	-	-	-	-	-	-				J
			87565-MY9-690ZB	ラベル,カラー *TYPE8*(NH237)..	80	-	1	-	-	-	-	-	-				J
			87565-MY9-690ZC	ラベル,カラー *TYPE9*(Y124)...	80	-	1	-	-	-	-	-	-				J
			87565-MY9-690ZD	ラベル,カラー *TYPE11*(PB257E)	80	-	1	-	-	-	-	-	-				3J
			87565-MY9-690ZE	ラベル,カラー *TYPE12*(PR138)..	80	-	1	-	-	-	-	-	-	1210081			J
			87565-MY9-760ZA	ラベル,カラー *TYPE10*(R204)..	80	-	-	1	-	-	-	-	-				
			87565-MY9-760ZB	ラベル,カラー *TYPE13*(PB215)..	80	-	-	1	-	-	-	-	-				
			87565-MY9-760ZC	ラベル,カラー *TYPE14*(NH359)..	80	-	-	1	-	-	-	-	-				

1997.01.10

L7

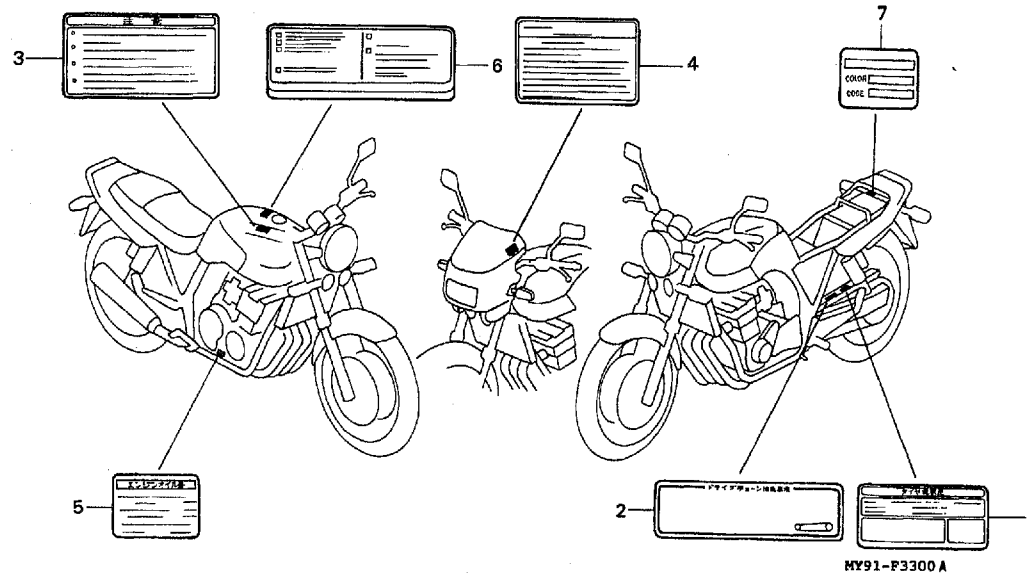
3

L 8

ブロックNO.

F-33

コーションラベル



MY91F3300A

3

整備項目	標準時間	見出番号	部品番号	部品名	希望小売価格	使用個数								適用号機		タイプ	
						F2N	F2R	F2S	F2T	F2V	F3S	F3T	F3V	初号機	終号機		
(7)		87565-MY9-760ZD	ラベル,カラー	*TYPE15*(NH131)..	80	-	-	1	-	-	-	-	-	-	1305074		
		87565-MY9-790ZA	ラベル,カラー	*TYPE16*(R204)..	80	-	-	-	1	-	-	-	-	-			
		87565-MY9-790ZB	ラベル,カラー	*TYPE17*(PB215)..	80	-	-	-	1	-	-	-	-	-			
		87565-MY9-750ZA	ラベル,カラー	*TYPE1*(YR179)..	80	-	-	-	-	1	-	-	-	-			
		87565-MY9-750ZB	ラベル,カラー	*TYPE2*(NH359)..	80	-	-	-	-	1	-	-	-	-			
		87565-MY9-750ZC	ラベル,カラー	*TYPE3*(NH131)..	80	-	-	-	-	1	-	-	-	-	1354112		
		87565-MY9-890ZA	ラベル,カラー	*TYPE4*(NH359)..	80	-	-	-	-	-	1	-	-	-			
		87565-MY9-890ZB	ラベル,カラー	*TYPE5*(R157)..	80	-	-	-	-	-	-	1	-	-			
		87565-MY9-890ZC	ラベル,カラー	*TYPE6*(NH295)..	80	-	-	-	-	-	-	1	-	-			
		87565-MY9-890ZD	ラベル,カラー	*TYPE7*(NH193P)..	80	-	-	-	-	-	-	1	-	-			
		87565-MY9-860ZA	ラベル,カラー	*TYPE18*(NH1)..	80	-	-	-	1	-	-	-	-	-			
		87565-MY9-860ZB	ラベル,カラー	*TYPE19*(R228)..	80	-	-	-	1	-	-	-	-	-			
		87565-MY9-870ZA	ラベル,カラー	*TYPE10*(R228)..	80	-	-	-	-	-	-	-	1	-			
		87565-MY9-870ZB	ラベル,カラー	*TYPE11*(YR183)..	80	-	-	-	-	-	-	-	1	-			
		87565-MY9-870ZE	ラベル,カラー	*TYPE9*(PB184)..	80	-	-	-	-	-	-	-	1	-			

1997.01.10

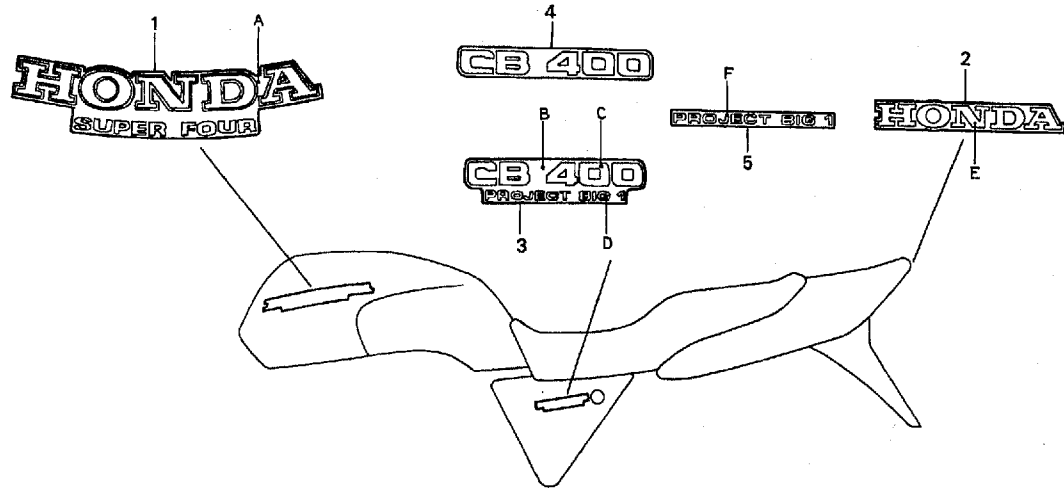
L8

L 9

ブロックNO.

F - 34

マーク
(CB400FIN・FIR・
FIS)



MY91-F3400C

MY91F3400C

整備項目	標準時間	見出番号	部品番号	部品名	希望使用個数								適用号機		タイプ		
					小売価格	F2N	F2R	F2S	F2T	F2V	F3S	F3T	F3V	初号機		終号機	
マーク、リアフェンダー	0.2	1	17508-MY9-000ZA	マーク、フル-エルタンク *TYPE1*	820	2	2	-	-	-	-	-	-	-	-	-	J
マーク、サイドカバー			17508-MY9-000ZB	マーク、フル-エルタンク *TYPE2*	820	2	2	-	-	-	-	-	-	-	-	-	J
			17508-MY9-000ZC	マーク、フル-エルタンク *TYPE3*	820	2	-	-	-	-	-	-	-	-	-	-	J
			17508-MY9-000ZD	マーク、フル-エルタンク *TYPE4*	820	2	-	-	-	-	-	-	-	-	-	-	3J
			17508-MY9-000ZE	マーク、フル-エルタンク *TYPE5*	820	2	-	-	-	-	-	-	-	-	-	-	3J
			17508-MY9-000ZF	マーク、フル-エルタンク *TYPE10*	820	-	2	2	-	-	-	-	-	-	-	-	J,2J
			17508-MY9-000ZH	マーク、フル-エルタンク *TYPE12*	800	-	2	-	-	-	-	-	-	-	1210081	-	J
			17508-MY9-760ZC	マーク、フル-エルタンク *TYPE15*	820	-	-	2	-	-	-	-	-	-	1305074	-	J
			17509-MY9-690ZA	マーク、フル-エルタンク *TYPE11*	800	-	2	-	-	-	-	-	-	-	-	-	3J
			17508-MY9-760ZA	マーク、フル-エルタンク *TYPE13*	800	-	-	2	-	-	-	-	-	-	-	-	J
			17508-MY9-760ZB	マーク、フル-エルタンク *TYPE14*	800	-	-	2	-	-	-	-	-	-	-	-	J
		2	80111-MY9-000ZA	マーク、リアフェンダー *TYPE1*	310	1	1	1	-	-	-	-	-	-	-	-	J
		3	83604-MY9-000ZA	マーク、サイドカバー *TYPE1*	530	2	-	-	-	-	-	-	-	-	-	-	J
			83604-MY9-000ZB	マーク、サイドカバー *TYPE2*	530	2	-	-	-	-	-	-	-	-	-	-	J
			83604-MY9-000ZC	マーク、サイドカバー *TYPE3*	530	2	-	-	-	-	-	-	-	-	-	-	J
			83604-MY9-000ZD	マーク、サイドカバー *TYPE4*	530	2	-	-	-	-	-	-	-	-	-	-	3J
			83604-MY9-000ZE	マーク、サイドカバー *TYPE5*	530	2	-	-	-	-	-	-	-	-	-	-	3J
		4	83604-MY9-690	エンブレム、サイドカバー	1,150	-	2	2	-	-	-	-	-	-	-	-	J

タイプ	主色	指定色	A
TYPE 1	ピュアブラック (NH-237P)		ピュアブラック
TYPE 2	パールシャイニングイエロー (Y-124F)		パールシャイニングイエロー
TYPE 10	キャンディトランスバレントレッド (R-204C)		キャンディトランスバレントレッド
TYPE 11	ラピスブルーメタリック (PB-257M)		スターリングシルバーメタリック
TYPE 12	モータニオンバイオレットメタリック (RF-139M)		モータニオンバイオレットメタリック

タイプ	主色	指定色	A
TYPE 10	キャンディトランスバレントレッド (R-204C)		キャンディトランスバレントレッド
TYPE 13	キャンディタヒチアンブルー (PB-215C)		キャンディタヒチアンブルー
TYPE 14	ミュータントブラックメタリック (NH-359M)		ミュータントブラックメタリック
TYPE 15	スターライトシルバーメタリック (NH-131M)		スターライトシルバーメタリック

タイプ	主色	指定色	A	B	C	D
TYPE 1	ピュアブラック (NH-237P)		ピュアブラック	ピュアブラック	ダークシルバーメタリック	レッドA
TYPE 2	パールシャイニングイエロー (Y-124F)		パールシャイニングイエロー	マットアクシスグレーメタリック	クールシルバーメタリック	レッドB
TYPE 3	イタリアンレッド (R-157)		イタリアンレッド	マットアクシスグレーメタリック	ウォームシルバーメタリック	レッドB
TYPE 4	ブラック (NH-1)		ヘビーグレーメタリックU	ブラック	ウォームシルバーメタリックB	レッドB
TYPE 5	ロイヤルシルバーメタリック (NH-330M)		センシティブブルーメタリック	マットアクシスグレーメタリック	クールシルバーメタリックB	ゴールドD

1997.01.10

L9

3

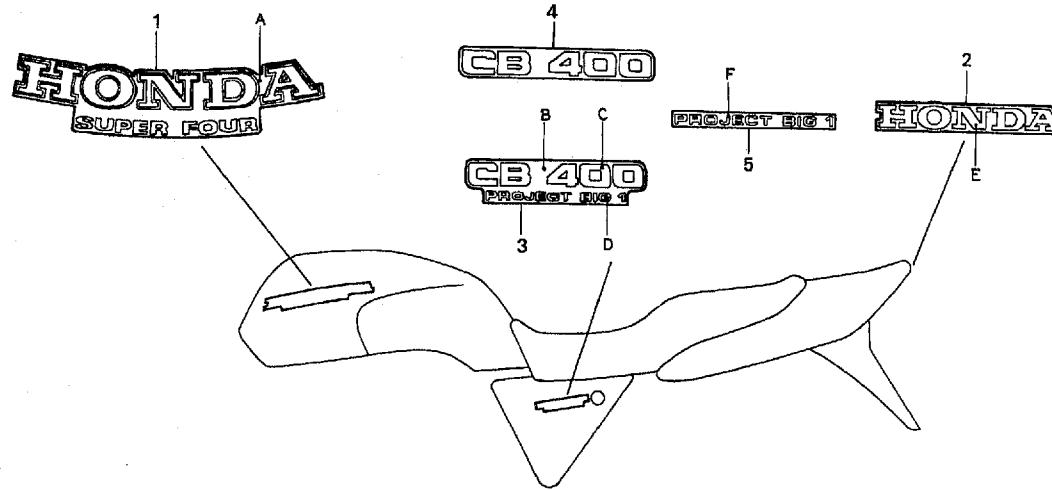
L 10

ブロックNO.

F-34

マーク

(CB400FIN・FIR・FIS)



MY91-P3400C

MY91F3400C

3

整備項目	標準時間	見出番号	部品番号	部品名	希望小売価格	使用個数									適用号機		タイプ			
						F2N	F2R	F2S	F2T	F2V	F3S	F3T	F3V	初号機	終号機					
		5	83614-MY9-690ZA	マーク、サイト「カハ」	*TYPE8*.....	245	-	2	-	-	-	-	-	-	-	-	-	-	-	J
			83614-MY9-690ZB	マーク、サイト「カハ」	*TYPE9*.....	245	-	2	2	-	-	-	-	-	-	-	-	-	-	J
			83614-MY9-690ZC	マーク、サイト「カハ」	*TYPE10*.....	245	-	2	-	-	-	-	-	-	-	-	1210081	-	-	J
			83614-MY9-760ZA	マーク、サイト「カハ」	*TYPE11*.....	245	-	-	2	-	-	-	-	-	-	-	-	-	-	J
			83614-MY9-760ZB	マーク、サイト「カハ」	*TYPE12*.....	245	-	-	2	-	-	-	-	-	-	-	-	-	-	J

タイプ	主体色	指定色	F
TYPE 8	ビュアブラック (NH-237P)	レッドA	レッドA
TYPE 9	パールシャイニングイエロー (Y-124P)	レッドB	レッドB
	キャンディトランスバレントレッド (R-204C)	レッドB	レッドB
TYPE 10	ラビスブルーメタリック (PB-257M)	レッドE	レッドE
	モータニアバイオレットメタリック (RP-138M)	レッドE	レッドE
	スターライトシルバーメタリック (NH-131M)	レッドE	レッドE

タイプ	主体色	指定色	E
TYPE 1	ビュアブラック (NH-237P)	ロイヤルシルバーメタリック (NH-330H)	キャンディタヒチアンブルー (PB-215C)
	パールシャイニングイエロー (Y-124P)	キャンディトランスバレントレッド (R-204C)	ミューブラックメタリック (NH-359M)
	イタリアンレッド (R-157)	ラビスブルーメタリック (PB-257M)	スターライトシルバーメタリック (NH-131M)
	ブラック (NH-1)	モータニアバイオレットメタリック (RP-138M)	ライトシルバーメタリック

タイプ	主体色	指定色	F
TYPE 9	キャンディトランスバレントレッド (R-204C)	レッドB	レッドB
TYPE 11	キャンディタヒチアンブルー (PB-215C)	ゴールドメタリック1	ゴールドメタリック1
TYPE 12	ミューブラックメタリック (NH-359M)	バイオレットメタリック	バイオレットメタリック

1997.01.10

L10

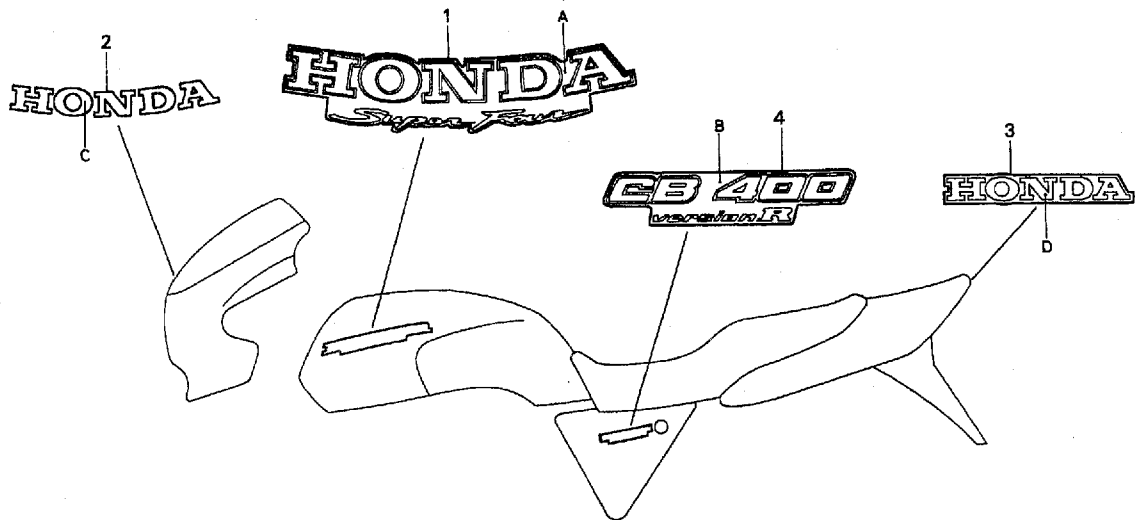
L 11

ブロックNO.

F-34-1

マーク

(CB400FⅢS)



MY91-F3401

MY91F3401

整備項目	標準時間	見出番号	部品番号	部品名	希望小売価格	使用個数								適用号機 初号機 終号機	タイプ	
						CB400										
						F2N	F2R	F2S	F2T	F2V	F3S	F3T	F3V			
マーク、ウインドスクリーン ・マーク、リヤフェンダー ・マーク、サイドカバー	0.2	1	17508-MY9-750ZA	マーク、フューエルタンク *TYPE1*	800	-	-	-	-	2	-	-	-	-	-	
			17508-MY9-750ZB	マーク、フューエルタンク *TYPE2*	800	-	-	-	-	2	-	-	-	-	-	-
			17508-MY9-750ZC	マーク、フューエルタンク *TYPE3*	820	-	-	-	-	2	-	-	-	-	-	1354112
		2	64215-MY9-750ZA	マーク、ウインドスクリーン *TYPE1*	350	-	-	-	-	-	1	-	-	-	-	-
			64215-MY9-750ZB	マーク、ウインドスクリーン *TYPE2*	350	-	-	-	-	-	1	-	-	-	-	1354112
		3	80111-MY9-000ZA	マーク、リヤフェンダー *TYPE1*	310	-	-	-	-	-	1	-	-	-	-	-
			4	83604-MY9-750ZA	マーク、サイドカバー *TYPE1*	580	-	-	-	-	-	-	2	-	-	-
				83604-MY9-750ZB	マーク、サイドカバー *TYPE2*	580	-	-	-	-	-	-	2	-	-	-

フューエルタンク・サイドカバーマーク配色表				ウインドスクリーンマーク・リヤフェンダーマーク配色表			
指定色		A	B	指定色		C	D
タイプ	主体色			タイプ	主体色		
TYPE 1	パールライプリーオレンジ (YR-179P)	パールライプリーオレンジ	スパークルフロスト シルバーメタリックU	TYPE 1	パールライプリーオレンジ (YR-179P)	パールホワイト	ライトシルバー メタリック
TYPE 2	ミュートブラックメタリック (NH-359M)	ミュートブラック メタリック	マットアクシス グレーメタリック		ミュートブラックメタリック (NH-359M)		
TYPE 3	スターライトシルバーメタリック (NH-131M)	スターライトシルバー メタリック		TYPE 2	スターライトシルバーメタリック (NH-131M)	アキュレイト シルバー メタリック	

1997.01.10

L11

3

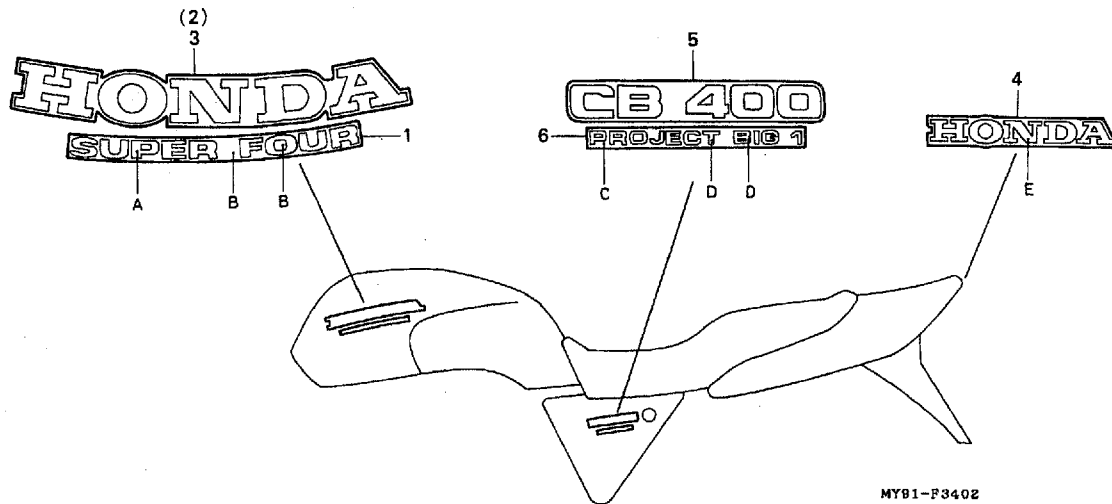
L 12

ブロックNO.

F-34-2

マーク

(CB400FIT)



MY91-F3402

MY91F3402

3

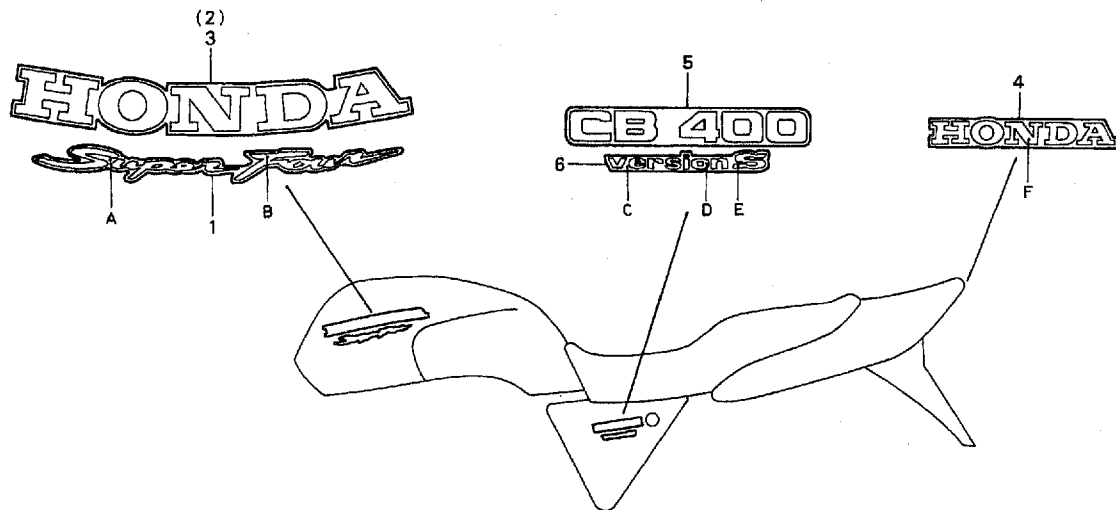
整備項目	標準時間	見出番号	部品番号	部品名	希望小売価格	使用個数								適用号機		タイプ																																					
						F2N	F2R	F2S	F2T	F2V	F3S	F3T	F3V	初号機	終号機																																						
<p>フェルタンクマーク配色表</p> <table border="1"> <thead> <tr> <th>タイプ</th> <th>主体色</th> <th>指定色</th> <th>A</th> <th>B</th> </tr> </thead> <tbody> <tr> <td>TYPE 16</td> <td>キャンディトランスバレントレッド (R-204C)</td> <td>キャンピゴールドメタリック</td> <td>キャンディトランスバレントレッド</td> <td>キャンディトランスバレントレッド</td> </tr> <tr> <td>TYPE 17</td> <td>キャンディタヒチアンブルー (PB-215C)</td> <td>キャンピレッド</td> <td>キャンディタヒチアンブルー</td> <td>キャンディタヒチアンブルー</td> </tr> </tbody> </table> <p>サイドカバーマーク配色表</p> <table border="1"> <thead> <tr> <th>タイプ</th> <th>主体色</th> <th>指定色</th> <th>C</th> <th>D</th> </tr> </thead> <tbody> <tr> <td>TYPE 13</td> <td>キャンディトランスバレントレッド (R-204C)</td> <td>マットアクリスグレーメタリック</td> <td>キャンピゴールドメタリック</td> <td>キャンピゴールドメタリック</td> </tr> <tr> <td>TYPE 14</td> <td>キャンディタヒチアンブルー (PB-215C)</td> <td>マットアクリスグレーメタリック</td> <td>キャンピレッド</td> <td>キャンピレッド</td> </tr> </tbody> </table> <p>リヤフェンダーマーク配色表</p> <table border="1"> <thead> <tr> <th>タイプ</th> <th>主体色</th> <th>指定色</th> <th>E</th> </tr> </thead> <tbody> <tr> <td>TYPE 1</td> <td>キャンディトランスバレントレッド (R-204C) キャンディタヒチアンブルー (PB-215C)</td> <td>ライトシルバーメタリック</td> <td>ライトシルバーメタリック</td> </tr> </tbody> </table>																タイプ	主体色	指定色	A	B	TYPE 16	キャンディトランスバレントレッド (R-204C)	キャンピゴールドメタリック	キャンディトランスバレントレッド	キャンディトランスバレントレッド	TYPE 17	キャンディタヒチアンブルー (PB-215C)	キャンピレッド	キャンディタヒチアンブルー	キャンディタヒチアンブルー	タイプ	主体色	指定色	C	D	TYPE 13	キャンディトランスバレントレッド (R-204C)	マットアクリスグレーメタリック	キャンピゴールドメタリック	キャンピゴールドメタリック	TYPE 14	キャンディタヒチアンブルー (PB-215C)	マットアクリスグレーメタリック	キャンピレッド	キャンピレッド	タイプ	主体色	指定色	E	TYPE 1	キャンディトランスバレントレッド (R-204C) キャンディタヒチアンブルー (PB-215C)	ライトシルバーメタリック	ライトシルバーメタリック
タイプ	主体色	指定色	A	B																																																	
TYPE 16	キャンディトランスバレントレッド (R-204C)	キャンピゴールドメタリック	キャンディトランスバレントレッド	キャンディトランスバレントレッド																																																	
TYPE 17	キャンディタヒチアンブルー (PB-215C)	キャンピレッド	キャンディタヒチアンブルー	キャンディタヒチアンブルー																																																	
タイプ	主体色	指定色	C	D																																																	
TYPE 13	キャンディトランスバレントレッド (R-204C)	マットアクリスグレーメタリック	キャンピゴールドメタリック	キャンピゴールドメタリック																																																	
TYPE 14	キャンディタヒチアンブルー (PB-215C)	マットアクリスグレーメタリック	キャンピレッド	キャンピレッド																																																	
タイプ	主体色	指定色	E																																																		
TYPE 1	キャンディトランスバレントレッド (R-204C) キャンディタヒチアンブルー (PB-215C)	ライトシルバーメタリック	ライトシルバーメタリック																																																		
		1	17508-MY9-790ZA	マーク,フェルタンク *TYPE16*....	420	-	-	-	2	-	-	-	-	-	-	-																																					
			17508-MY9-790ZB	マーク,フェルタンク *TYPE17*....	420	-	-	-	2	-	-	-	-	-	-	-																																					
		2	17511-MY9-790	エンブレム,R.フェルタンク.....	1,500	-	-	-	1	-	-	-	-	-	-	-																																					
		3	17512-MY9-790	エンブレム,L.フェルタンク.....	1,500	-	-	-	1	-	-	-	-	-	-	-																																					
		4	80111-MY9-000ZA	マーク,リヤフェンダー *TYPE1*....	310	-	-	-	1	-	-	-	-	-	-	-																																					
		5	83604-MY9-790	エンブレム,サイドカバー.....	1,150	-	-	-	2	-	-	-	-	-	-	-																																					
		6	83614-MY9-790ZA	マーク,サイドカバー *TYPE13*....	245	-	-	-	2	-	-	-	-	-	-	-																																					
			83614-MY9-790ZB	マーク,サイドカバー *TYPE14*....	245	-	-	-	2	-	-	-	-	-	-	-																																					

L 13

ブロックNO.

F-34-3

マーク
(CB400FⅢT)



MY91-F3403

MY91F3403

整備項目	標準時間	見出番号	部品番号	部品名	希望使用個数									適用号機 初号機 終号機	タイプ	
					小売価格	F2N	F2R	F2S	F2T	F2V	F3S	F3T	F3V			
		1	17508-MY9-890ZA	マーク、フル-エルタンク *TYPE4*	690	-	-	-	-	-	-	-	2	-		
			17508-MY9-890ZB	マーク、フル-エルタンク *TYPE5*	690	-	-	-	-	-	-	-	2	-		
			17508-MY9-890ZC	マーク、フル-エルタンク *TYPE6*	690	-	-	-	-	-	-	-	2	-		
			17508-MY9-890ZD	マーク、フル-エルタンク *TYPE7*	690	-	-	-	-	-	-	-	2	-		
		2	17511-MY9-790	エンブレム、R.フル-エルタンク	1,500	-	-	-	-	-	-	-	1	-		
		3	17512-MY9-790	エンブレム、L.フル-エルタンク	1,500	-	-	-	-	-	-	-	1	-		
		4	80111-MY9-000ZA	マーク、リア-フェンダー *TYPE1*	310	-	-	-	-	-	-	-	1	-		
		5	83604-MY9-790	エンブレム、サイドカバー	1,150	-	-	-	-	-	-	-	2	-		
		6	83614-MY9-890ZA	マーク、サイドカバー *TYPE3*	300	-	-	-	-	-	-	-	2	-		
			83614-MY9-890ZB	マーク、サイドカバー *TYPE4*	300	-	-	-	-	-	-	-	2	-		

タイプ	指定色	A	B
TYPE 4	ミュートブラックメタリック (NH-359M)	ミュートブラックメタリック	ルミナスレッド
TYPE 5	イタリアンレッド (R-157)	イタリアンレッド	ブラック
TYPE 6	スパークリングシルバーメタリック (NH-295M)	スパークリングシルバーメタリック	ルミナスレッド
TYPE 7	パールクリスタルホワイト (NH-193P)	パールクリスタルホワイト	ルミナスレッド

タイプ	指定色	C	D	E
TYPE 3	ミュートブラックメタリック (NH-359M)	ミュートブラックメタリック	スパークリングシルバーメタリック	ルミナスレッド
TYPE 4	イタリアンレッド (R-157) スパークリングシルバーメタリック (NH-295M)	マットアクシスグレーメタリック	スパークリングシルバーメタリック	ルミナスレッド

タイプ	指定色	F
TYPE 1	ミュートブラックメタリック (NH-359M) イタリアンレッド (R-157) スパークリングシルバーメタリック (NH-295M)	ライトシルバーメタリック



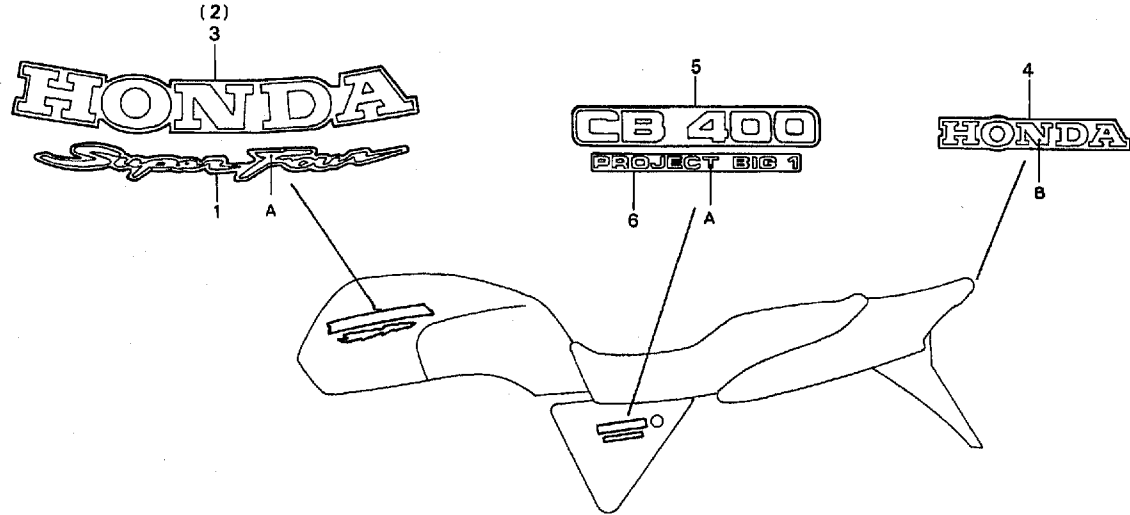
L 14

ブロックNO.

F-34-4

マーク

(CB400FIV)



MY91-F3404

MY91F3404

3

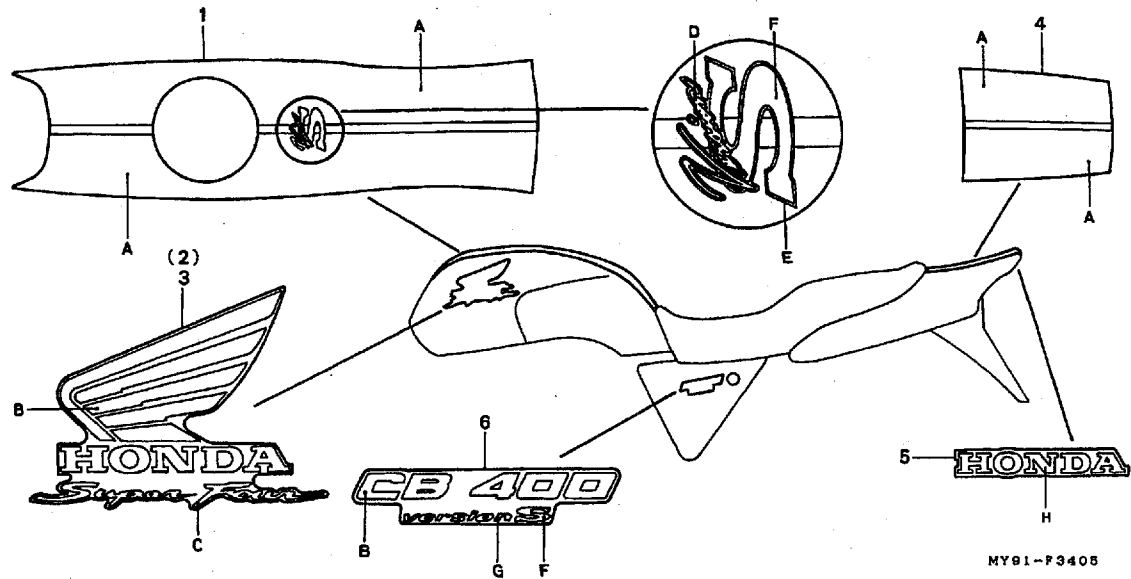
整備項目	標準時間	見出番号	部品番号	部品名	希望小売価格	使用個数								適用号機		タイプ
						F2N	F2R	F2S	F2T	F2V	F3S	F3T	F3V	初号機	終号機	
マーク配色表																
タイプ	主体色	指定色	A	B												
TYPE 18	ブラック (NH-1)	スパークリング レッド	テラシルバー	メタリック												
TYPE 19	キャンディミユース マゼンタ (R-228C)	ゴールド	テラシルバー	メタリック												
					1	17508-MY9-860ZC	マーク,フューエルタンク *TYPE18*	690	-	-	-	-	2	-	-	-
					2	17508-MY9-860ZD	マーク,フューエルタンク *TYPE19*	690	-	-	-	-	2	-	-	-
					3	17511-MY9-790	エンブレム,R.フューエルタンク	1,500	-	-	-	-	1	-	-	-
					3	17512-MY9-790	エンブレム,L.フューエルタンク	1,500	-	-	-	-	1	-	-	-
					4	77219-MY9-860ZC	マーク,リヤカウル *TYPE18*	310	-	-	-	-	1	-	-	-
					4	77219-MY9-860ZD	マーク,リヤカウル *TYPE19*	310	-	-	-	-	1	-	-	-
					* 5	83604-MY9-790	エンブレム,サイドカバー	1,150	-	-	-	-	2	-	-	-
					6	83614-MY9-860ZA	マーク,サイドカバー *TYPE18*	245	-	-	-	-	2	-	-	-
					6	83614-MY9-860ZB	マーク,サイドカバー *TYPE19*	245	-	-	-	-	2	-	-	-

L 15

ブロックNO.

F-34-5

マーク
(CB400FⅢV)



MY91-F3405

MY91F105

整備項目	標準時間	見出番号	部品番号	部品名	希望小売価格	使用個数								適用号機 初号機 終号機	タイプ	
						CB400										
						F2N	F2R	F2S	F2T	F2V	F3S	F3T	F3V			
		1	17511-MY9-860ZF	ストライフ°,フューエルタンク *TYPE10*	4,500	-	-	-	-	-	-	-	-	1		
			17511-MY9-860ZG	ストライフ°,フューエルタンク *TYPE11*	4,500	-	-	-	-	-	-	-	-	1		
			17511-MY9-860ZK	ストライフ°,フューエルタンク *TYPE9*	4,500	-	-	-	-	-	-	-	-	1		
		2	17521-MY9-860ZA	マーク,R.フューエルタンク *TYPE10*	1,200	-	-	-	-	-	-	-	-	1		
			17521-MY9-860ZB	マーク,R.フューエルタンク *TYPE11*	1,200	-	-	-	-	-	-	-	-	1		
			17521-MY9-860ZE	マーク,R.フューエルタンク *TYPE9*	1,200	-	-	-	-	-	-	-	-	1		
		3	17526-MY9-860ZA	マーク,L.フューエルタンク *TYPE10*	1,200	-	-	-	-	-	-	-	-	1		
			17526-MY9-860ZB	マーク,L.フューエルタンク *TYPE11*	1,200	-	-	-	-	-	-	-	-	1		
			17526-MY9-860ZE	マーク,L.フューエルタンク *TYPE9*	1,200	-	-	-	-	-	-	-	-	1		
		4	77217-MY9-870ZF	ストライフ°,リヤ-カウル *TYPE10*	1,100	-	-	-	-	-	-	-	-	1		
			77217-MY9-870ZG	ストライフ°,リヤ-カウル *TYPE11*	1,100	-	-	-	-	-	-	-	-	1		
			77217-MY9-870ZK	ストライフ°,リヤ-カウル *TYPE9*	1,100	-	-	-	-	-	-	-	-	1		
		5	77219-MY9-870ZF	マーク,リヤ-カウル *TYPE10*	310	-	-	-	-	-	-	-	-	1		
			77219-MY9-870ZG	マーク,リヤ-カウル *TYPE11*	310	-	-	-	-	-	-	-	-	1		
			77219-MY9-870ZK	マーク,リヤ-カウル *TYPE9*	310	-	-	-	-	-	-	-	-	1		
		6	83614-MY9-870ZA	マーク,サイト"カハ" *TYPE10*	530	-	-	-	-	-	-	-	-	2		
			83614-MY9-870ZB	マーク,サイト"カハ" *TYPE11*	530	-	-	-	-	-	-	-	-	2		
			83614-MY9-870ZE	マーク,サイト"カハ" *TYPE9*	530	-	-	-	-	-	-	-	-	2		

マーク配色表

タイプ	主色	指定色	A	B	C	D	E	F	G	H
TYPE 9	グラニットブルー メタリックU (PB-184M-U)	カラコラムグレー メタリック	クローム	スマークリング レッド	ゴールド	ブラック	スマークリング レッド	テラシルバー メタリック	テラシルバー メタリック	テラシルバー メタリック
TYPE 10	キャンディミューズ マゼンタ (R-228C)	パールスズベリー ブラック	クローム	ゴールド	ゴールド	ブラック	スマークリング レッド	ブラック	テラシルバー メタリック	テラシルバー メタリック
TYPE 11	チタニウムメタリック (YR-183M)	ブラック	ブラック クローム	スマークリング レッド	ゴールド	ブラック	スマークリング レッド	ブラック	テラシルバー メタリック	テラシルバー メタリック

1997.01.10

L15

部 品 番 号 索 引

部品番号	アドレス No.	部品番号	アドレス No.	部品番号	アドレス No.	部品番号	アドレス No.	部品番号	アドレス No.	部品番号	アドレス No.
04000		11631-MY9-790	E15	14000		14922-KT7-013	E5	15131-MY9-790	E12	16083-MV9-670	F15
04102-MY9-305	F3	11691-MY9-000	E15	14100-MY9-000	E4	14923-KT7-013	E5	15134-KT8-000	F3	16084-MY9-000	F15
04911-MY9-000	F5		G6	14200-MY9-000	E4	14924-KT7-013	E5	15141-KT8-003	F3	16084-MY9-860	F15
04911-MY9-750	F5	12000		14321-MY9-000	E8	14925-KT7-013	E5	15153-KT8-000	F3	16085-MV4-000	F15
04911-MY9-860	F5			14321-MY9-690	E8	14926-KT7-013	E5	15220-MY9-000	F3	16100-MY9-000	F15
04911-MY9-920	F5	12010-MY9-000	E2	14321-MY9-750	E8	14927-KT7-013	E5	15410-MM9-013	F3	16100-MY9-690	F15
		12010-MY9-010	E2	14401-MY9-003	E8	14928-KT7-013	E5	15515-KT8-000	F5	16100-MY9-750	F15
		12010-MY9-750	E2	14401-MY9-691	E8	14929-KT7-013	E5	15650-MY9-000	E10	16100-MY9-760	F15
		12010-MY9-790	E2	14510-MY9-000	E8	14930-KT7-013	E5	15707-634-000	J7	16100-MY9-860	F15
06111-MY9-000	G5	12100-MY9-000	E9	14510-MY9-690	E8	14931-KT7-013	E5	15772-292-010	F15	16101-MY9-000	F15
06111-MY9-010	G5	12100-MY9-750	E9	14520-MY9-003	E8	14932-KT7-013	E5			16101-MY9-690	F15
06111-MY9-020	G5	12100-MY9-790	E9	14520-MY9-691	E8	14933-KT7-013	E5	16000		16101-MY9-750	F16
06112-MY9-000	G6	12191-KY2-000	E9	14524-MY9-690	E8	14934-KT7-013	E5			16101-MY9-760	F15
06405-MY9-407	K7			14546-MY9-000	E8	14935-KT7-013	E5	16010-MY9-000	G2	16101-MY9-860	F15
06405-MY9-408	K7	12194-HC5-740	E8	14546-MY9-690	E8	14936-KT7-013	E5	16010-MY9-690	G2	16102-MY9-000	F16
06405-MY9-891	K7			14620-MY9-003	E8	14937-KT7-013	E5	16012-MY9-000	G2	16102-MY9-690	F16
06405-MY9-892	K7	12204-MV4-305	E2	14620-MY9-690	E8	14938-KT7-013	E5	16012-MY9-690	G2	16102-MY9-750	F16
06410-MY9-860	J3	12208-KY2-003	E4	14620-MY9-691	E8	14939-KT7-013	E5	16012-MY9-750	G2	16102-MY9-760	F16
06431-MAK-003	I12			14711-KY2-010	E4	14940-KT7-013	E6	16012-MY9-860	G2	16102-MY9-860	F16
06431-MA3-405	I9	12251-KY2-005	E2	14711-MY9-750	E4	14941-KT7-013	E6	16013-MV4-000	G2	16103-MY9-000	F16
06435-KV3-405	J1			14721-KY2-010	E4	14942-KT7-013	E6	16013-MY9-690	G2	16103-MY9-690	F16
06451-KV3-405	I11	12251-MY9-691	E2	14721-MY9-750	E4	14943-KT7-013	E6	16015-MV4-000	G2	16103-MY9-750	F16
06451-KV3-406	I11			14731-KY2-013	E4	14944-KT7-013	E6	16015-MY9-690	G2	16103-MY9-760	F16
06451-443-405	J1	12305-MY9-000	E1	14731-KY2-015	E4	14945-KT7-013	E6	16016-KBH-000	G2	16103-MY9-860	F16
06452-MAK-003	I12	12305-MY9-750	E1	14731-MV4-003	E4	14946-KT7-013	E6	16016-MY9-690	G2	16104-MY9-000	F16
06455-KAZ-405	I9	12305-MY9-790	E1	14731-MY9-751	E4	14947-KT7-013	E6	16023-MV4-000	G2	16104-MY9-690	F16
06455-KV3-405	I11	12391-MY9-000	E1	14751-KY2-000	E4	14948-KT7-013	E6	16023-MY9-690	G2	16104-MY9-750	F16
06455-MY9-750	I9			14751-MY9-003	E4	14949-KT7-013	E6	16024-MY9-000	F15	16104-MY9-760	F16
06455-MY9-871	I12	12392-MJ0-000	E10	14751-MY9-004	E4	14950-KT7-013	E6	16024-MY9-690	F15	16104-MY9-860	F16
06455-MZ1-405	I11			14771-KY2-000	E4	14951-KT7-013	E6	16024-MY9-750	F15	16107-KAZ-000	G3
06456-MY9-871	I12	13000		14775-KY2-000	E4	14952-KT7-013	E6	16026-MY9-000	F15	16111-MY9-000	G3
06457-MY9-871	I12			14781-KY2-003	E4	14953-KT7-013	E6	16027-MY9-000	F15	16111-MY9-750	G3
		13011-MV4-305	F7	14901-KT7-013	E4	14954-KT7-013	E6	16027-MY9-690	F15	16119-KY2-711	F16
		13101-MV4-000	F7	14902-KT7-013	E4	14955-KT7-013	E6	16028-MV4-000	G2	16119-MY9-900	F16
11000		13101-MY9-690	F7	14903-KT7-013	E4	14956-KT7-013	E6	16029-MY9-000	G2	16120-MY9-900	F16
11210-MY9-000	F3	13111-MV4-000	F7	14904-KT7-013	E4	14957-KT7-013	E6	16029-MY9-690	G2	16140-MY9-750	G3
11210-MY9-750	F3	13112-ML0-720	F7	14906-KT7-013	E4	14958-KT7-013	E6	16037-KAZ-000	G2	16141-KBH-000	F16
11210-MY9-860	F3	13201-MV4-000	F7	14907-KT7-013	E4	14959-KT7-013	E6	16037-MY9-690	G2		G3
11330-MY9-000	E10	13213-ML0-000	F7	14908-KT7-013	E4	14960-KT7-013	E6	16038-MY9-000	F15	16141-MY9-860	G3
11330-MY9-750	E10	13215-KM3-000	F7	14909-KT7-013	E4	14961-KT7-013	E6	16040-MY9-690	F15	16145-MZ2-780	G3
11330-MY9-790	E10	13224-MY9-003	F7	14910-KT7-013	E4	14962-KT7-013	E6	16040-MY9-750	F15	16155-413-751	G3
11333-KT8-000	E16	13225-MY9-003	F7	14911-KT7-013	E5	14963-KT7-013	E6	16046-MY9-000	G2	16163-GHB-610	F16
11350-MY9-690	F1	13226-MY9-003	F7	14912-KT7-013	E5	14964-KT7-013	E6	16050-KM4-004	F15	16163-MB3-671	F16
11360-MY9-000	F1	13300-MY9-000	F7	14913-KT7-013	E5	14965-KT7-013	E6	16050-MY9-000	G2	16165-MY5-710	G3
11360-MY9-750	F1	13300-MY9-690	F7	14914-KT7-013	E5	14966-KT7-013	E6	16050-MY9-750	G2	16165-MY9-000	G3
11365-KY2-000	F1	13323-KT8-013	F7	14915-KT7-013	E5	14967-KT7-013	E6	16050-MY9-860	G2	16165-MY9-860	G3
11367-MY9-690	F1	13323-MY9-751	F8	14916-KT7-013	E5	14968-KT7-013	E6	16051-MV4-000	G2	16169-MY9-900	G3
11396-MY9-000	E10	13324-KT8-013	F7	14917-KT7-013	E5	14969-KT7-013	E7	16052-KG4-003	G2	16172-MY9-000	F16
		13324-MY9-751	F8	14918-KT7-013	E5			16052-MV4-000	G2	16173-KAZ-000	F16
		13325-MY9-751	F8	14919-KT7-013	E5	15000		16053-MA6-003	F15	16173-001-004	J5
11398-MY9-000	F3	13325-MY9-751	F8	14920-KT7-013	E5	15010-MW0-000	F3	16060-MY9-750	G2	16174-KAZ-000	F16
		13327-KT8-003	F7	14921-KT7-013	E5	15100-MY9-690	F3	16080-MV4-000	G3	16178-MAS-600	G1
11631-KAF-900	E15	13327-MY9-751	F8			15131-KT8-000	E12	16081-KAZ-000	F15	16178-MV4-000	F16
11631-MY9-750	E15							16083-MAT-000	F15	16180-MM5-601	G1

M 2

部 品 番 号 索 引

部品番号	アドレス No.	部品番号	アドレス No.	部品番号	アドレス No.	部品番号	アドレス No.	部品番号	アドレス No.	部品番号	アドレス No.
16188-KBH-000	G1	17508-MY9-750ZA	L11	17520-MY9-890ZD	J6	19067-MY9-750	F14	22710-MY9-900	E10	24312-KY2-310	F12
	G3	17508-MY9-750ZB	L11	17521-MY9-860ZA	L15	19077-MY9-000	F14	22815-428-000	E10	24315-HA0-000	F12
16195-MY9-000	G1	17508-MY9-750ZC	L11	17521-MY9-860ZB	L15	19080-MY9-000	F14	22821-MY9-000	E10	24321-KT8-010	F12
16197-MY9-000	G1	17508-MY9-760ZA	L9	17521-MY9-860ZE	L15	19082-MY9-000	F14	22847-KY2-000	E12	24321-KT8-030	F12
16197-MY9-750	G1	17508-MY9-760ZB	L9	17526-MY9-860ZA	L15	19082-MY9-750	F14	22847-MY9-900	E12	24322-MM4-000	F12
16198-MY9-000	G1	17508-MY9-760ZC	L9	17526-MY9-860ZB	L15	19083-MY9-000	F2	22870-MY9-000	H12	24324-KA3-710	F12
16198-MY9-750	G1	17508-MY9-790ZA	L12	17526-MY9-860ZE	L15	19101-MY9-000	L4	22870-MY9-010	H12	24324-KA3-711	F12
16199-MY9-000	G1	17508-MY9-790ZB	L12	17553-MY9-000	J16	19102-MY9-000	L4	22870-MY9-750	H12	24325-KA3-710	F12
16211-KA2-000	E2	17508-MY9-860ZC	L14	17554-MB0-000	J16	19103-ML7-000	J7			24325-KA3-711	F12
16214-MB0-000	E2	17508-MY9-860ZD	L14	17611-MW3-600	J7	19103-MR1-000	L4	23000		24326-KBH-900	F12
16214-MY9-000	E2	17508-MY9-890ZA	L13	17620-KAF-013	J7	19104-MB0-000	L4			24326-KBH-901	F12
16215-MY9-000	E2	17508-MY9-890ZB	L13	17646-MN8-700	J7	19106-MF5-003	L4	23210-MY9-000	F9	24328-KT8-000	F12
16217-KY1-000	E2	17508-MY9-890ZC	L13	17724-102-700	J16	19107-MV4-000	J16	23210-MY9-860	F9	24329-KA3-740	F12
16217-MY9-000	E2	17508-MY9-890ZD	L13	17910-MY9-000	H12	19110-MY9-000	L4	23210-MY9-920	F9	24329-KT8-000	F12
16219-KY1-000	E2	17509-KA3-710	J5	17910-MY9-750	H12	19113-MB1-870	H1	23213-KT8-000	F9	24430-KT8-000	F12
16219-MY9-000	E2	17509-MY9-690ZA	L9	17920-MY9-000	H12		H3	23220-KY2-000	F9	24434-KT7-000	F13
16950-MY9-000	J5	17511-MY9-790	L12	17920-MY9-750	H12	19150-MY9-000	L4	23220-MY9-860	F9	24435-KT8-010	F13
16950-MY9-010	J5		L13	17950-MY9-000	H12	19200-MY9-000	F1	23213-KY2-000	F9	24610-KY2-000	F13
16951-MY9-000	J5		L14	17950-MY9-750	H12	19200-MY9-690	F1	23431-MY9-000	F9	24651-KV3-000	F13
16952-MA4-771	J5	17511-MY9-860ZF	L15	17962-MN8-003	H12	19200-MY9-691	F1	23431-MY9-920	F9	24652-035-000	F13
16952-MF5-000	J5	17511-MY9-860ZG	L15			19200-MY9-750	F1	23441-MY9-000	F9	24705-MY9-000	K4
16952-MY9-000	J5	17511-MY9-860ZK	L15	18000		19200-MY9-790	F1	23441-MY9-920	F9	24705-MY9-750	K4
16952-MY9-305	J5	17512-MY9-790	L12			19221-KAF-900	F1	23442-KY2-000	F9	24706-MK3-770	K4
16953-GT4-305	J5		L13	18150-MY9-751	K3	19221-MY9-305	F1	23451-MY9-000	F9	24710-MY9-000	K4
16953-MW3-600	J5		L14	18150-MY9-870	K3	19221-MY9-306	F1	23451-MY9-690	F9	24724-422-000	K4
16953-MY9-305	J5	17515-MY9-690	J5	18291-MV9-000	G5	19300-KE8-000	L4	23451-MY9-750	F9	24781-KR3-770	K4
16958-MA2-771	J5	17516-MY9-690	J5			19501-MY9-000	L4	23461-MY9-000	F9		
16959-461-751	J5	17518-MY9-690	J7			19502-MY9-000	L4	23462-KY2-000	F9	28000	
16967-GA6-671	J5	17520-MY9-000ZA	J5	18292-MV4-000	K3	19503-MY9-000	L4	23481-MY9-000	F9		
		17520-MY9-000ZB	J6	18300-MY9-003	K2	19504-KY1-003	L4	23481-MY9-690	F9	28101-KT8-000	E14
17000		17520-MY9-000ZC	J6	18300-MY9-690	K2	19504-MY9-000	L4	23481-MY9-750	F9	28102-ME9-000	E14
		17520-MY9-690ZA	J6	18300-MY9-760	K2	19506-KS6-700	F14	23491-MY9-000	F9	28110-MV4-000	E14
17220-MY9-000	J16	17520-MY9-690ZB	J6	18300-MY9-860	K2	19516-ML7-691	L4	23492-KY2-000	F9	28120-MV4-000	E14
17221-MY9-000	J16	17520-MY9-690ZC	J6	18310-MY9-751	K3	19525-MY9-000	F14	23501-MY9-000	F9	28333-300-000	K5
17230-MY9-000	J16	17520-MY9-690ZD	J6	18310-MY9-870	K3	19526-MY9-000	F14	23511-MY9-000	F9		
17231-MY9-000	J16	17520-MY9-710ZA	J6	18421-KAF-000	K3	19527-MY9-000	F14	23511-MY9-920	F10	30000	
17232-MY9-300	J16	17520-MY9-710ZB	J6	18421-KV3-950	K3			23512-KY2-000	F10		
17241-MY9-000	J16	17520-MY9-740ZA	J6	18421-MB0-000	K2	22000		23512-MY9-920	F10	30291-MT6-730	E15
17242-MY9-000	J16	17520-MY9-750ZA	J6	18422-KAF-700	K2			23521-MY9-000	F10	30300-MY9-003	E15
17253-KBH-300	J16	17520-MY9-750ZB	J6	18424-MN5-000	K3	22100-MY9-000	E12	23531-KY2-000	F10	30301-MB0-000	E15
17253-MY9-750	J16	17520-MY9-750ZC	J6			22118-KAF-000	E12	23531-KY2-010	F10	30405-MT6-000	K15
17254-KA2-000	J16	17520-MY9-760ZA	J6	19000		22120-KAF-000	E12	23801-KY2-005	F10	30406-MY9-000	K15
17256-MM4-000	J16	17520-MY9-760ZB	J6			22120-MY9-690	E12			30410-MY9-003	K15
17358-KR8-750	J16	17520-MY9-760ZC	J6	19009-KT7-000	L4	22201-KY2-000	E12	24000		30410-MY9-691	K15
17369-KB4-670	J16	17520-MY9-790ZA	J6	19010-MY9-003	L4	22201-MA7-000	E12			30410-MY9-751	K15
17507-MN5-000	J5	17520-MY9-790ZB	J6	19015-MY9-003	L4	22201-MT6-601	E12	24211-KT8-000	F12	30410-MY9-861	K15
17508-KA3-710	J5	17520-MY9-860ZG	J6	19030-MY9-008	L4	22321-MN4-000	E12	24212-KY2-000	F12	30510-KT7-013	K15
17508-MY9-000ZA	L9	17520-MY9-860ZH	J6	19037-KA4-701	L4	22322-MN4-000	E12	24213-KT8-000	F12	30510-KT7-023	K15
17508-MY9-000ZB	L9	17520-MY9-870ZL	J6	19051-GE2-000	L4	22325-MN4-000	E12	24261-KT8-000	F12	30520-ML7-000	K15
17508-MY9-000ZC	L9	17520-MY9-870ZM	J6	19051-KA3-830	L4	22326-MN4-000	E12	24261-KT8-010	F12	30700-KAF-010	K15
17508-MY9-000ZD	L9	17520-MY9-870ZQ	J6	19052-MN8-000	L4	22350-MN4-000	E12	24307-KT8-000	F12	30700-MY9-750	K15
17508-MY9-000ZE	L9	17520-MY9-890ZA	J6	19065-MY9-000	F14	22361-MN4-010	E12	24310-MY9-000	F12	30731-MY9-000	K15
17508-MY9-000ZF	L9	17520-MY9-890ZB	J6	19065-MY9-750	F14	22401-MY9-003	E12	24310-MY9-010	F12	30731-MY9-750	K15
17508-MY9-000ZH	L9	17520-MY9-890ZC	J6	19067-MY9-000	F14	22710-KT8-020	E10	24312-KY2-300	F12	30732-MY9-000	K15

部 品 番 号 索 引

部品番号	アドレス No.	部品番号	アドレス No.	部品番号	アドレス No.	部品番号	アドレス No.	部品番号	アドレス No.	部品番号	アドレス No.
30732-MY9-750	K15	33107-300-003	H1	35000		37113-ML7-008	H7	37561-MR7-000	I2	42610-KT8-000	J3
30733-MY9-000	K15	33112-MM9-013	H1				H10	37562-MY9-781	H10	42615-MY9-790	J3
30733-MY9-750	K15	33117-001-023	H1	35010-MY9-000	H16	37120-KBH-901	H5	37562-181-931	I2	42620-KAF-000	J3
30734-MY9-000	K15	33119-371-003	H1	35010-MY9-690	I2		H10	37590-MN9-000	I2	42625-KT8-000	J3
30734-MY9-750	K15	33120-KV0-701	H1	35010-MY9-750	H16	37120-MY9-691	H7	37590-MW3-860	H11	42650-KAF-305ZC	J3
		33120-MY9-751	H3	35010-MY9-860	I2	37121-KV3-008	H7	37610-MW3-731	H5	42650-MY9-790	J3
31000		33128-GE8-671	H3	35013-MY9-750	H12	37121-ML7-671	H5	37610-MY9-691	H8	42704-MB0-000	I13
		33128-GK0-000	H3	35020-MY9-750	H12		H7	37610-MY9-751	H11		J3
		33128-292-670	H1	35100-MY9-007	H16		H10	37613-KAF-008	H5	42705-MB0-000	I13
31110-MY9-014	E16	33130-MY9-751	H3		I2	37130-KBH-911	H5	37615-MY9-691	H8		J3
31110-MY9-024	E16	33136-426-830	H1	35100-MY9-751	H16	37130-MY9-691	H7	37616-KAF-671	H5	42706-MB0-000	I13
31120-MY9-004	F2	33137-KV0-700	H1	35100-MY9-860	I2	37130-MY9-751	H10	37616-MY9-751	H11		J3
31200-MY9-000	F2	33137-MK4-770	H1	35101-MY9-007	H16	37135-MY9-691	H7	37617-KAF-008	H5	42710-KAF-003	J4
31200-MY9-750	F2	33140-MY9-751	H3		I2	37140-MY9-690	H7	37617-MY9-751	H11	42710-KAF-014	J4
31201-KS5-901	F2	33148-MY9-751	H3	35101-MY9-751	H16	37200-MY9-J11	H8	37620-MY9-691	H8	42711-KAF-003	J4
31204-KS5-901	F2	33150-MY9-751	H3	35105-MY9-690	H16	37200-MY9-008	H5	37750-PC1-004	L4	42711-KAF-014	J4
31205-KL8-711	F2	33180-MR7-003	H3		I2	37200-MY9-691	H7	37760-MT2-003	L4	42711-MY9-751	J4
31206-MN4-008	F2	33400-KBH-901	K11	35121-MN9-611	H16	37200-MY9-731	H7	37800-MY9-691	J7	42711-MY9-752	J4
31207-KS5-901	F2	33400-MY9-751	K11		I2	37200-MY9-751	H10			42753-ML7-003	I13
31500-KCW-007	K14	33401-KAF-003	K11	35130-MY9-000	H12	37200-MY9-781	H10	38000			J4
31500-MR7-037	K14	33405-MN8-911	K11	35130-MY9-691	H12	37200-MY9-871	H7			42753-ML7-004	I13
31500-MR7-047	K14	33420-KBH-901	K11	35200-MY9-000	H12	37200-MY9-881	H7	38110-MN8-003	H1		J4
31600-MV4-000	K15	33450-KBH-901	K11	35200-MY9-690	H12	37200-MY9-891	H7		H3		
31700-MM8-610	K15	33450-MY9-751	K11	35330-413-003	H12	37205-MY9-J01	H8	38125-MF5-752	H3	43000	
31700-196-000	K15	33451-KAF-003	K11	35340-MM5-600	H14	37205-MY9-008	H5	38125-MJ8-672	H1		
31730-MAS-601	K15	33455-MN8-911	K11	35350-MN8-003	K4	37205-MY9-691	H8	38301-MR7-004	K16	43100-MY9-006	J1
		33491-KAF-003	K11	35357-KT8-000	K4	37205-MY9-730	H8	38306-ME9-772	K16	43101-MV9-006	J1
		33600-KBH-901	K11	35500-MJ4-024	F5	37205-MY9-751	H10			43105-KV3-831	J1
		33605-KAF-003	K11	35600-MM5-003	F5	37205-MY9-781	H10	40000		43106-KV3-831	J1
32100-MY9-000	K15	33620-KBH-901	K11	35700-MY9-305	K6	37205-MY9-861	H8			43107-KT7-761	J1
32100-MY9-690	K16	33650-KBH-901	K11	35850-MT4-000	K14	37211-MR7-008	H5	40510-MY9-000	K7	43108-KT7-761	J1
32100-MY9-750	K16	33655-KAF-003	K11	35856-KBG-007	K14	37215-KAF-008	H5	40510-MY9-750	K7	43110-MY9-006	J1
32100-MY9-860	K16	33701-MY9-003	K13					40535-MY5-306	K7	43110-MY9-751	J1
32100-MY9-870	K16	33705-MW0-601	K13	36000		37215-MA6-008	H8	40535-MY9-305	K7	43112-KT7-761	J1
32100-MY9-890	K16	33710-MY9-003	K13			37215-ML0-008	H5	40550-MY9-405	K7	43113-KV3-831	J1
32130-MY9-000	F5	33710-MY9-013	K13	36191-KV3-700	J7		H10			43114-KV3-831	J1
32152-MB3-000	L4	33741-MC7-612	K10			37220-MY9-691	H8	41000		43132-KT7-761	J1
32401-MY9-000	K14	33741-MS6-921	K10	37000		37220-445-008	H5			43150-MY9-751	J1
32401-MY9-690	K14						H10	41200-MY9-000	J3	43150-MY9-891	J1
32401-MY9-790	K14	34000		37100-MY9-J01	H7	37250-MY9-008	H5	41200-MY9-750	J3	43310-MY9-003	I15
32406-MT4-000	K14			37100-MY9-J11	H7	37250-MY9-691	H8	41200-MY9-760	J3	43310-MY9-751	I15
32410-MY9-000	F2			37100-MY9-018	H5	37250-MY9-751	H10	41200-MY9-860	J3	43315-KAZ-000	I15
32411-253-000	F2	34901-MC7-601	H1	37100-MY9-691	H7	37250-MY9-871	H8	41200-MY9-870	J3	43350-MW3-600	J1
32412-KAB-000	K14	34901-MY9-751	H3	37100-MY9-731	H7	37250-MY9-891	H8	41241-KT8-000	J3	43351-KAF-000	J4
32412-MY9-790	K14	34905-KY6-003	K11	37100-MY9-751	H10	37264-MR7-008	H5			43352-568-003	I9
32550-MJ6-000	F5	34906-GAH-003	K11	37100-MY9-781	H10	37300-MY9-691	H8	42000			I11
32601-MY9-000	F2	34906-GB6-921	K13	37100-MY9-861	H7	37300-MY9-871	H8				J1
		34907-KW3-003	H10	37100-MY9-871	H7	37304-198-901	H10	42301-KBG-000	K7	43353-461-771	I9
33000		34908-GA7-701	H10	37100-MY9-881	H7	37305-KE5-008	H5	42301-MY9-000	J3		I11
				37100-MY9-891	H7		H8	42301-MY9-690	J3		J1
33100-MN8-023	H1			37110-MW3-731	H5		H10	42306-MJ6-720	J3	43500-MY9-006	I15
33100-MN8-033	H1	34908-MG9-951	H5	37110-MY9-691	H7	37557-MS8-000	H10	42308-MJ6-720	K7	43503-MB2-006	I15
33101-405-671	H1	34909-KW3-003	H5	37110-MY9-751	H10		I2	42311-MY9-000	J3	43504-MB2-006	I15
33103-346-670	H1			37113-ML7-008	H5	37561-MR7-000	H10	42312-MY9-000	J3	43510-MY9-305	I15
33107-MZ1-791	H1										

M 4

部 品 番 号 索 引

部品番号	アドレス No.	部品番号	アドレス No.	部品番号	アドレス No.	部品番号	アドレス No.	部品番号	アドレス No.
43511-MR7-016	I15	45110-MAL-601	I9	45352-MY9-871	I12	50526-MT6-600	K6	51432-MV4-003	I7
43512-MY9-006	I15	45111-MA3-006	J1	45353-MY9-871	I12	50530-MY9-000	K6	51432-MV9-003	I8
43513-MJ6-006	I15	45112-ML7-921	I9	45504-410-003	H14	50541-MT6-600	K6	51437-KV3-701	I8
43513-MY1-006	I15	45117-MR7-006	I11	45510-MY9-305	H14	50542-MV4-000	K6	51440-MY9-003	I8
43514-KS6-701	I15	45117-MW0-006	I11	45510-MY9-871	H14	50543-MV4-000	K6	51440-MY9-761	I8
43514-MN9-006	I15	45117-MY9-871	I12	45510-MZ1-305	H14	50601-MY9-000	K4	51447-KA4-711	I8
43520-MJ6-305	I15	45120-MY9-003	I14	45512-MA6-006	H14	50607-KK6-000	K2	51450-MY9-871	I8
43530-KV3-701	I15	45120-MY9-751	I14	45513-MM5-006	H14	50608-KV0-000	K2	51454-MM9-671	I8
		45120-MY9-791	I14	45513-MM5-901	H14	50612-MM5-000	K5	51490-MN8-305	I8
44000		45120-MY9-861	I14	45517-166-006	H12	50617-445-840	K5	51500-MY9-003	I8
		45120-MY9-891	I14			50619-MM5-000	K5	51500-MY9-751	I8
44301-KV3-700	I13	45124-MY9-003	H14	45518-MM5-006	H14	50639-ML0-010	K5	51500-MY9-761	I8
44311-MM8-000	I13	45124-MY9-751	H14	45520-MM5-006	H14	50642-MM5-000	K5	51500-MY9-791	I8
44620-MW6-610	I13	45124-MY9-761	H14	45520-300-000	I15	50644-445-840	K5	51500-MY9-861	I8
44650-MY9-305ZA	I13	45124-MY9-861	H14	45521-MJ6-006	I15	50650-MY9-000	K5	51500-MY9-871	I8
44650-MY9-790	I13	45124-MY9-871	H14	45530-MA4-671	H14	50650-MY9-750	K5	51500-MY9-891	I8
44680-ML7-000	I13	45124-MY9-891	H14	45530-MA5-671	H15	50650-MY9-890	K5	51520-MW3-E11	I8
44710-KAF-003	I13	45125-MY9-003	H14			50661-MV9-000	K5	51520-MY9-003	I8
44710-KAF-004	I13	45125-MY9-751	H14	46000		50710-GB4-007	L1	51520-MY9-871	I8
44711-KAF-003	I13	45125-MY9-761	H14			50711-MN8-000	K5	51520-MY9-891	I8
44711-KAF-004	I13	45125-MY9-861	H14	46182-500-013	I15	50712-MN8-000	K5		
44711-MY9-751	I13	45125-MY9-871	H14	46500-MY9-000	K4	50718-MN8-000	K5	52000	
44711-MY9-752	I13	45125-MY9-891	H14	46500-MY9-890	K4	50750-MY9-000	K5	52105-MJ0-000	K7
44800-ML0-003	I13	45131-ML7-921	I9	46503-KW3-000	I15	50750-MY9-750	K5	52108-KV3-000	K7
44800-MY9-751	I13	45131-MN9-006	J1	46504-KV6-702	I15	50750-MY9-860	K5	52119-MY9-000	K7
44806-ML0-003	I14	45131-166-016	I9	46514-KY2-700	K4	50750-MY9-890	K5	52120-KT8-000	K7
44806-MR1-003	I14	45132-166-016	I9					52121-KY1-000	K7
44809-ML7-003	I14	45133-MA3-006	I9	50000		51000		52141-MY9-000	K7
44830-ML0-720	H5		J1	50010-MY9-000ZA	L1	51400-MY9-003	I7	52170-MY9-000	K7
	H8	45150-MY9-751	I9	50010-MY9-750ZA	L1	51400-MY9-751	I7	52200-MY9-305	K7
44830-MY9-750	H8	45150-MY9-871	I12	50123-MY9-000	L1	51400-MY9-761	I7	52200-MY9-306	K7
	H11	45150-MZ1-J01	I11	50123-MY9-690	L1	51400-MY9-791	I7	52400-MY9-003	K9
44830-MY9-890	H8	45156-MY9-000	I5	50123-MY9-860	L1	51400-MY9-861	I7	52400-MY9-691	K9
44831-MF2-300	H8	45157-MY9-000	I5	50124-MY9-000	L1	51400-MY9-871	I7	52400-MY9-751	K9
	H11	45157-MY9-790	I5	50124-MY9-690	L1	51400-MY9-891	I7	52400-MY9-752	K9
44831-ML0-720	H6	45159-MY9-000	I4	50124-MY9-860	L1	51401-MY9-003	I7	52400-MY9-761	K9
	H8	45200-MY9-006	I9	50154-MY9-000	L5	51401-MY9-871	I7	52400-MY9-762	K9
44831-443-720	H8	45201-MY9-006	I9	50181-GW6-000	K4	51402-KV3-701	I7	52400-MY9-791	K9
44832-MV9-000	F3	45203-MG3-016	I11	50304-MY9-000	K16	51402-ML7-921	I7	52400-MY9-891	K9
			J2	50330-MY9-000	K10	51403-KF0-003	I7	52401-MY9-003	K9
45000		45210-MAL-601	I9	50335-MY9-000	K10	51405-KR8-762	I7	52410-MY9-003	K9
45100-MY9-006	I9	45210-ML7-921	I9	50335-MY9-690	K10	51405-KV3-782	I7	52422-MW3-601	K9
45101-MY9-006	I9	45215-ML7-922	I10	50350-KAF-000	L1	51405-KV6-702	I7	52423-MW3-601	K9
45103-MR7-006	I11		I11	50350-MY9-000	L1	51410-MY9-003	I7	52431-MY9-003	K9
45104-MR7-006	I11		J2	50351-MY9-000	L1	51410-MY9-751	I7	52458-MY9-003	K9
45105-KAZ-004	I9	45220-MY9-003	I14	50352-MY9-000	L1	51412-MB4-003	I7	52481-MY9-003	K9
45106-KAZ-004	I9	45220-MY9-751	I14	50353-MY9-750	L1	51414-MN5-003	I7	52489-GS3-003	K9
45106-MY9-871	I12	45220-MY9-791	I14	50354-MY9-750	L1	51415-MM8-003	I7	52497-MW3-970	K9
45106-MZ1-006	I11	45220-MY9-861	I14	50355-MY9-750	L1	51416-KF0-003	I7	52497-MZ1-831	K9
45107-ML4-006	I9	45220-MY9-891	I14	50400-MY9-000	K10	51420-MW3-E11	I7	52500-MY9-891	K9
45107-MY9-871	I12	45250-MY9-751	I10	50500-MN4-600	K6	51420-MY9-003	I7		
45108-ML7-922	I9	45250-MY9-871	I12	50523-425-000	K6	51420-MY9-871	I7	61000	
45110-KY2-006	I9	45250-MZ1-J01	I11	50524-422-000	K2	51420-MY9-891	I7	61100-MY9-0002B	I5

部 品 番 号 索 引

部品番号	アドレス No.	部品番号	アドレス No.	部品番号	アドレス No.	部品番号	アドレス No.	部品番号	アドレス No.	部品番号	アドレス No.
61100-MY9-000ZC	I5	77000		80111-MY9-000ZA	L12	83614-MY9-860ZA	L14	87565-MY9-300ZA	L7	90001-PZ8-000	K8
61100-MY9-000ZD	I5				L13	83614-MY9-860ZB	L14	87565-MY9-300ZB	L7	90002-GHB-680	E10
61100-MY9-000ZE	I5	77200-MY9-000	J9			83614-MY9-870ZA	L15	87565-MY9-300ZC	L7	90002-GHB-690	E10
61100-MY9-000ZF	I5	77200-MY9-750	J9	81000		83614-MY9-870ZB	L15	87565-MY9-300ZD	L7	90002-GHB-700	E10
61100-MY9-000ZG	I5	77200-MY9-790	J9			83614-MY9-870ZE	L15	87565-MY9-300ZE	L7	90002-GHB-740	E10
61100-MY9-000ZJ	I5	77200-MY9-860	J11	81312-GJ5-000	K8	83614-MY9-890ZA	L13	87565-MY9-690ZA	L7	90002-GHB-750	E10
61100-MY9-000ZK	I5	77217-MY9-870ZF	L15	81359-MY9-000	K10	83614-MY9-890ZB	L13	87565-MY9-690ZB	L7	90003-MM9-000	E12
61100-MY9-000ZL	I5	77217-MY9-870ZG	L15			83710-MY9-000ZA	J13	87565-MY9-690ZC	L7	90004-GHB-600	E8
61100-MY9-000ZM	I5	77217-MY9-870ZK	L15	83000		83710-MY9-000ZB	J13	87565-MY9-690ZD	L7	90004-GHB-670	E8
61100-MY9-000ZN	I5	77219-MY9-860ZC	L14			83710-MY9-000ZC	J13	87565-MY9-690ZE	L7	90005-GHB-680	E10
61100-MY9-000ZP	I5	77219-MY9-860ZD	L14	83501-MG7-000	L6	83710-MY9-000ZD	J13	87565-MY9-750ZA	L8	90005-GHB-690	E10
61100-MY9-000ZQ	I5	77219-MY9-870ZF	L15	83505-KM4-000	K10	83710-MY9-000ZE	J13	87565-MY9-750ZB	L8	90005-GHB-700	E10
61100-MY9-000ZR	I5	77219-MY9-870ZG	L15	83551-MB9-000	K8	83710-MY9-690ZA	J14	87565-MY9-750ZC	L8	90005-GHB-740	E10
61100-MY9-000ZU	I5	77219-MY9-870ZK	L15	83604-MY9-000ZA	L9	83710-MY9-690ZB	J14	87565-MY9-760ZA	L7	90005-GHB-750	E10
61100-MY9-000ZV	I5	77220-MY9-000ZA	J9	83604-MY9-000ZB	L9	83710-MY9-690ZC	J14	87565-MY9-760ZB	L7	90005-MY9-750	H3
61100-MY9-000ZW	I5	77220-MY9-000ZB	J9	83604-MY9-000ZC	L9	83710-MY9-750ZA	J13	87565-MY9-760ZC	L7	90008-MF5-000	L1
61102-MY9-000	I5	77220-MY9-000ZC	J9	83604-MY9-000ZD	L9	83710-MY9-750ZB	J13	87565-MY9-760ZD	L8	90013-883-000	F1
61103-357-000	K13	77220-MY9-000ZE	J9	83604-MY9-000ZE	L9	83710-MY9-760ZA	J14	87565-MY9-790ZA	L8	90017-KT7-010	E1
61301-KN8-000	H1	77220-MY9-000ZF	J9	83604-MY9-690	L9	83710-MY9-760ZB	J14	87565-MY9-790ZB	L8	90017-MA6-000	E2
61306-167-000	J16	77220-MY9-000ZG	J9	83604-MY9-750ZA	L11	83710-MY9-790ZA	J14	87565-MY9-860ZA	L8	90017-MY9-790	E1
		77220-MY9-000ZH	J9	83604-MY9-750ZB	L11	83710-MY9-790ZB	J14	87565-MY9-860ZB	L8	90018-KY6-000	F14
		77220-MY9-000ZJ	J9	83604-MY9-790	L12	83710-MY9-860ZC	J14	87565-MY9-870ZA	L8	90019-MB0-000	F3
61311-MY9-000	H1	77220-MY9-000ZK	J9			83710-MY9-860ZD	J14	87565-MY9-870ZB	L8	90020-KEA-000	E15
61311-MY9-750	H3	77220-MY9-000ZL	J9			83710-MY9-870ZA	J14	87565-MY9-870ZE	L8	90020-KT7-010	E15
61312-MN8-000	H2	77220-MY9-000ZM	J9	83606-KY1-000	K10	83710-MY9-870ZB	J14	87565-MY9-890ZA	L8	90021-MM5-000	F3
61312-MY9-750	H3	77220-MY9-000ZQ	J9	83606-MY9-000	L1	83710-MY9-870ZE	J14	87565-MY9-890ZB	L8	90023-KK3-830	E16
61313-MN8-000	H2	77220-MY9-710ZA	J9	83610-MY9-000ZA	J12	83710-MY9-890ZA	J14	87565-MY9-890ZC	L8	90023-MV9-670	E16
61313-MY9-750	H3	77220-MY9-710ZB	J9	83610-MY9-000ZB	J12	83710-MY9-890ZB	J14	87565-MY9-890ZD	L8	90024-MAL-A00	F5
61316-MY9-750	H3	77220-MY9-740ZA	J9	83610-MY9-000ZC	J12					90024-MV9-631	F5
61317-MY9-750	H3	77220-MY9-860ZE	J11	83610-MY9-000ZD	J12	84000		88000		90026-MM8-000	E8
		77220-MY9-860ZF	J11	83610-MY9-000ZE	J12					90027-MY9-690	E8
64000		77220-MY9-870ZF	J11	83610-MY9-690ZA	J12	84706-KG0-000	K8	88110-MW3-650	H13	90031-MA6-000	F5
		77220-MY9-870ZG	J11	83610-MY9-690ZB	J12			88120-MW3-650	H13	90032-ML7-671	H6
		77220-MY9-870ZK	J11	83610-MY9-690ZC	J12	86000		88210-MW3-650	H13		H8
64110-MY9-750ZA	L6	77221-MY9-860	J11	83610-MY9-750ZA	J12			88210-MY9-751	H13		H11
64110-MY9-750ZB	L6	77221-MY9-860	J11	83610-MY9-750ZB	J12	86150-MN8-300	I2	88220-MW3-650	H13	90035-166-008	H6
64121-ML0-730	J9	77222-MY9-860	L1	83610-MY9-760ZA	J12	86150-MR8-300	H11	88220-MY9-751	H13		H8
64121-MY9-000	J7	77231-MY9-860	J11	83610-MY9-760ZB	J13	86150-MW3-300	H6				H11
64125-MY9-750	L6	77235-MY9-900	J9	83610-MY9-790ZA	J13			89000		90037-422-003	F10
64206-MJ0-000	L6			83610-MY9-790ZB	J13	87000				90041-MAL-A00	F5
64206-ML0-700	L6	77239-196-007	J9	83610-MY9-860ZC	J13			89010-MY9-000	L3	90041-MB0-000	F13
64210-MY9-750ZA	L6			83610-MY9-860ZD	J13	87505-MY9-300	L7	89010-MY9-790	L3	90041-MV9-631	F5
64210-MY9-750ZB	L6	77240-MY9-000	J9	83610-MY9-870ZA	J12	87505-MY9-690	L7	89102-469-003	L3	90048-ME5-000	F5
64210-MY9-750ZC	L6			83610-MY9-870ZB	J12	87505-MY9-750	L7	89202-KY1-700	L3	90065-KK6-700	K4
64215-MY9-750ZA	L11	77251-342-000	L3	83610-MY9-870ZE	J12	87505-MY9-751	L7	89216-MY9-000	L3	90071-MB0-000	F2
64215-MY9-750ZB	L11			83610-MY9-890ZA	J13	87507-MY9-300	L7	89221-429-000	L3	90073-MT4-000	J7
64301-MY9-000	H2	80000		83610-MY9-890ZB	J13	87507-MY9-750	L7	89230-MB1-000	L3	90074-MT4-000	J7
64301-MY9-750	H3			83614-MY9-690ZA	L10	87507-MY9-890	L7	89301-463-771	L3	90084-KY2-000	E10
		80105-MY9-860	K10	83614-MY9-690ZB	L10	87507-MY9-920	L7			90087-MR1-000	E10
75000		80106-MY9-000	K11	83614-MY9-690ZC	L10	87508-415-300	L7	90000		90100-MN8-910	H16
		80106-MY9-690	K11	83614-MY9-760ZA	L10	87522-MY9-750	L7				I2
75581-673-000	J9	80107-MY9-000	K11	83614-MY9-760ZB	L10	87541-MY9-300	L7	90001-GHB-600	E8	90101-GHB-611	K3
	J11	80107-MY9-690	K11	83614-MY9-790ZA	L10	87560-MJ6-722ZA	L12	90001-GHB-670	E8	90101-KY6-008	H8
		80110-MY9-000ZA	K10	83614-MY9-790ZB	L12	87560-MY1-701	L7	90001-MG9-670	H2	90101-MY9-691	H8
		80111-MY9-000ZA	L11								

M 6

部 品 番 号 索 引

部品番号	アドレス No.	部品番号	アドレス No.	部品番号	アドレス No.	部品番号	アドレス No.	部品番号	アドレス No.	部品番号	アドレス No.
90102-GF6-000	K10	90145-MS9-611	I16	90442-397-000	G5	90683-SA0-003	K16	91303-377-000	E10	93892-05020-07	H13
90102-MY9-000	K9	90147-MK6-671	K6	90443-KY2-010	E2	90701-MG3-000	F3	93892-05025-07	G6	93892-05025-07	H13
90103-MY9-000	K9	90154-ML0-000	K8	90443-MJ6-000	F5	90701-MV9-670	F5	93892-05035-07	E9	93892-05035-07	H13
90104-MN4-000	J15	90157-ME9-000	K5	90451-GK4-760	J7	90741-413-000	F8	93892-05045-07	E9	93892-05045-07	H13
90105-KV3-851	I14	90157-MN8-000	H2	90451-KY2-000	F10	90851-MY9-000	L2	93893-04012-17	J7	93893-04012-17	H15
90105-MV9-003	J4	90158-KK7-700	K3	90451-155-000	F13	90852-MY9-000	K8	91307-611-000	L5		I16
90105-MY9-000	K8	90158-KM7-911	H6	90452-323-000	E2			91309-425-003	F2	93893-04014-17	G1
90106-KY2-701	J11		H9	90452-471-000	E12	91000			G6		G3
	J15		H11	90453-360-000	F10			91310-KT8-003	F1	93901-35020	K13
90106-MJ0-000	K8	90176-MK4-000	K5	90456-MA6-000	F10	91001-KA4-003	E13		G6	93903-24320	H6
90106-MJ1-000	K8	90180-MA3-006	J2	90459-357-000	F10	91004-KT8-003	F10	91311-KE8-000	L5	93903-24410	H6
90106-MN4-000	L1	90180-MN8-006	J2	90459-438-000	F10	91005-KT8-003	E13	91313-MB0-003	F3	93903-24420	H9
90106-MT3-003	I14	90191-KR3-880	I3	90461-KY2-000	F10	91007-MN4-003	F13		G6	93903-24480	H11
90106-MY9-000	L1	90191-KV0-000	H16	90461-MY9-920	F10	91015-KT8-005	I4	91315-KT8-004	F3	93903-25260	H9
90107-KV3-701	I11	90201-KF9-900	H2	90462-KAZ-000	F10	91016-KT8-005	I4		G6	93903-26380	K12
90107-449-000	L1	90201-415-000	H15	90462-MY9-920	F10	91022-KE8-003	E14	91320-MB0-000	F2	93903-34380	K12
90108-GN2-008	H6		K13	90463-ML7-000	E9	91022-MN4-003	F10	91333-KE5-003	F14	93904-25410	K1
	H9	90201-428-900	H2		F1	91023-MF2-711	F10		G5	93913-14260	K10
	H11	90201-700-000	K4		F5	91023-MN4-003	F11	91356-KF0-003	I8	93913-15580	J10
90108-MB2-000	K2	90203-MF9-710	K6		G6	91051-MK4-005	J4	91356-425-003	E11		J11
90108-MK6-670	K6	90241-KM9-000	E12	90485-040-000	F13	91054-MN8-741	I14		G6	93913-25460	H9
90109-KE5-000	L6	90301-MY9-000	I5	90501-KAF-000	K2	91059-KY2-711	I1	91413-679-000	K16		
90109-MR7-000	I8	90301-SA0-000	L1		K3		I3	91416-PA1-000	K13	94000	
90109-SB6-000	J16	90301-473-003	K10	90501-MY9-860	K9	91063-KV3-831	K8	91455-KL8-710	K8		
90110-MG9-700	J10	90302-187-000	H9	90502-KN8-730	K8	91104-KT7-000	F13		I3	94001-04000-0S	F5
90111-MR5-000	K14	90302-425-830	I4	90502-VA4-640	K8	91203-KA4-771	F5	91456-KCR-000	J11	94001-06000-0S	H6
90111-162-000	L5	90304-GE8-003	I3	90503-283-000	H16	91204-KK0-003	E10	91456-371-770	I1		H11
90111-362-000	H16		J4		I3	91207-KT8-003	F11			94001-08000-0S	K8
	I3		K9	90504-ME4-000	K9	91212-KM1-005	K8	92000		94002-06000-0S	K4
90112-MT4-000	L6	90304-415-000	H16	90506-425-830	I4	91212-422-006	I16			94002-08000-0S	I16
90113-MM5-000	H2		I3	90512-422-000	K10	91251-KV3-831	K8	92101-06008-0A	I8	94030-08000	K8
90113-438-000	H13	90304-438-000	K2	90514-921-000	K4	91252-MC4-003	J4	92101-06080-4J	K16	94050-05000	G1
90114-MA5-671	H15		K3	90522-MF5-000	K8	91252-MC4-005	J4	92800-12000	F3	94050-05070	K10
90114-MY9-000	J16	90305-KE8-003	J4	90525-030-000	H6	91253-443-761	J4	92900-06022-0E	E2	94050-06000	G1
90115-KAF-000	K4	90305-KT8-000	I14		H11	91253-443-762	J4				H13
90115-MV9-000	K5	90305-MA1-003	K8	90531-MS9-000	H16	91254-MM8-003	I8	93000			K8
90115-MY9-860	K4	90308-KM3-003	L5		I3	91257-KA3-711	I14			94050-06080	J7
90116-KV3-701	I8	90314-MB6-000	H13	90531-MY9-750	I1	91257-KA3-712	I14	93401-06016-07	J2		K16
90117-MAT-000	K9	90314-MS9-000	H13	90543-MV9-670	E1	91258-ML7-003	I14	93411-06016-07	J2	94050-08000	K2
90118-KY1-000	K4	90321-MR8-000	H13	90543-273-000	I8	91258-ML7-004	I14	93500-04025-0G	K1		K3
90118-ML7-000	H3	90380-MB2-000	K11	90544-283-000	I8	91301-MY9-003	F14	93500-05008-0H	H2	94050-08070	K2
	I15	90401-KT7-000	E14	90545-300-000	H15		G5	93500-05010-0A	E2		K3
90118-MY9-000	L5	90403-KE7-000	F10		I16	91301-027-000	H6	93500-05022-0G	E2		K10
90121-MV9-670	F1	90403-KM9-000	E15	90554-700-000	E12		H9	93600-04012-1G	H15		L2
90122-MN4-008	F2	90403-MF2-010	F10	90601-107-000	F10		H11	93700-05020-0G	H6	94050-10000	L2
90124-KA3-830	K8	90405-KT7-000	E16	90650-KV6-003	E15	91301-250-000	E10		H9	94050-10070	K12
90129-463-770	L1	90405-KV3-000	L2		H13		G6		H11		L2
90131-KBV-003	I10	90407-MB0-000	F13	90651-MA5-671	K16	91302-MA6-003	J4	93891-04008-07	L5	94102-08000	K5
	I11	90432-121-000	E12	90652-GHB-690	H15	91302-MB0-013	G6	93891-05014-07	J11	94103-06000	K10
90131-MN5-000	I16	90439-443-740	K6	90652-KT1-771	K1		G6	93891-05016-07	J10	94103-06700	L5
90131-MY9-870	I12	90442-ME5-000	F5	90661-GHB-610	H13	91302-MF5-000	L5	93892-04010-10	G1	94103-06800	H3
90141-KT8-000	H3	90442-028-000	F5		J7	91302-MY9-003	L5	93892-05012-10	G3		K13
90145-MR8-004	H15		G6		K1	91302-028-000	F14		H3	94103-08700	K2
90145-MS9-611	H15	90442-397-000	E8	90683-6S9-670	K16		G5	93892-05016-10	G3		K3

部 品 番 号 索 引

部品番号	アドレス No.	部品番号	アドレス No.	部品番号	アドレス No.	部品番号	アドレス No.	部品番号	アドレス No.
94109-12000	F3	95701-06014-00	F3	96001-06025-07	F1				
	G6		F11	96001-06028-07	E15				
94111-04800	F5		F13	96001-06035-07	E15				
94201-20120	I16		F14		F1				
94201-20150	K5		K6	96001-06045-07	F1				
94201-25250	K6		K16	96001-06065-07	F1				
94301-08140	E2	95701-06016-00	E8	96100-60020-10	K8				
	E11		F3	96140-62030-00	F11				
	E15		F4	96150-63030-10	J4				
	F3		F11	96211-08000	K5				
94301-10160	E2		F13	96220-40080	F13				
	E9		F14	96300-06020-07	K3				
94305-30162	E11		H4	96400-10035-07	I4				
94510-14000	F13		H9	96600-06014-00	J11				
94511-15000	K4	95701-06020-07	L5	96600-06014-07	H6				
94520-32000	K8	95701-06025-07	L5		H11				
94560-52200	F11	95701-06028-00	F2	96600-08032-00	I1				
			F4		I3				
95000		95701-06032-00	E2	96700-06032-00	E16				
			E9						
95002-02070	J7		F5	98000					
95002-02080	J7	95701-06040-00	J8						
95002-02120	J7	95701-06045-00	F6	98059-58916	E2				
95002-02130	J7		F13	98059-58926	E3				
95002-41300-08	J7	95701-06050-00	F4	98059-59916	E3				
95002-50000	J7	95701-06070-00	F4	98059-59926	E3				
95002-80000	L5	95701-06090-00	F6	98200-31000	K16				
95003-60006-20	K6	95701-06100-00	F6	98200-33000	K14				
95005-12190-30	K1	95701-08014-07	I4		K16				
95005-12195-30	K1	95701-08016-00	L2	98200-41000	K16				
95005-35200-20	J7	95701-08020-07	K10						
95005-45100-20	J8	95701-08022-07	L2	99000					
95005-45450-20	J8	95701-08050-00	K2						
95005-75800-20	L5	95701-08050-07	K3	99001-08120	L3				
95005-75830-20	L5	95701-08060-07	L2	99001-10120	L3				
95005-80450-20	J8	95701-08065-00	F6	99001-14170	L3				
95005-80620-20	J8	95701-08065-07	L2	99002-13500	L3				
95011-64000	K10	95701-08080-07	L2	99003-10000	L3				
95014-22100	I2	95701-10035-07	I4	99003-30000	L3				
95014-22200	H16	95701-10100-07	L2	99003-50000	L3				
95015-26200	F11			99006-12000	L3				
95015-54000	I15	96000		99006-24000	L3				
95701-06010-00	E8			99008-02000	L3				
95701-06010-07	H2	96001-06010-00	L5	99101-GHB-0950	G3				
	H3	96001-06012-07	F1	99101-GHB-0980	G3				
95701-06012-07	E9		L5		G4				
	J10	96001-06014-00	F11	99101-GHB-1000	G3				
	J11		I16		G4				
	K1	96001-06014-02	I16	99101-393-0950	G3				
	K10	96001-06016-00	I6	99101-393-0980	G4				
95701-06012-08	K16	96001-06020-00	L5	99103-MT2-0350	G4				
95701-06014-00	E8	96001-06022-07	F1						
	E15		H13						
	E16		H15						

部 品 名 索 引

部 品 名	アドレ	見出	部 品 名	アドレ	見出	部 品 名	アドレ	見出	部 品 名	アドレ	見出
	No.	番号		No.	番号		No.	番号		No.	番号
〔ア〕			〔オ〕			〔カ〕			〔キ〕		
アーム、L.ステツフ	K5	6	オイルシール 12X18X5	E10	15	カハCOMP. R. クランクケース	E10	1	カスケツト、シリントアベツト	G5	4
アーム、L.ヒオリオンステツフ	K5	11	オイルシール 14X22X5	F5	16	カムシャフトCOMP. インテーク	E4	2	カスケツト、スターターカハ	E15	2
アーム、R.ステツフ	K5	2	オイルシール 22X32X5	K8	28	カムシャフトCOMP. エキゾースト	E4	3		G6	3
アーム、R.ヒオリオンステツフ	K5	10	オイルシール 28X47.2X7	J4	24	カラー	F16	23	カスケツト、テンシヨナーホル	E8	1
アームCOMP. チェンシ	K4	3	オイルシール 34X62X8	F11	37	カラー 25X28X11	K8	15	カスケツト、ベツトカハ	G5	2
アウトター、ニートルハリアリク	F11	36	ネリフイス 1.2MM	F5	2	カラー 25X28X9	F9	7	カスケツト、マフラー	E1	2
アウトターCOMP. クラツチ	E12	2				カラー 6X20	F9	7	カスケツト、R.クランクケースカハ	G5	5
アウトターCOMP. スターテイングクラツチ	E14	4				カラー、エアファンネルセツテイク	K8	24		K3	3
アクスル、フロントホイール	I13	3				カラー、エンシシンハンカ	G3	19		E10	2
アクスル、リヤホイール	J3	5					K4	10		G6	1
	K7	5					L1	5	カスケツト、キットA	G5	
アシヤスター、スフオリク	K9	4	カートリツシ、オイルフィルタ	F3	10	カラー、カイトフレートチイスタンス	F12	16	カスケツト、キットB	G6	
アシヤスター、チェン	K7	10	カウル、ヒョキニ	L6	5	カラー、クツシヨシホツツ	K9	8	カスケツト、セツトA	G2	1
アシヤスター、R.ハントルレハ	H15	14	カウル、セツト、リヤ	J9	4	カラー、シフター	F12	10	カスケツト、セツトB	F15	6
				J11	3	カラー、スフライン 25X12.4	F10	16			
			カウンターシャフトCOMP.	F9	3	カラー、スフライン 25X28X10.8	F10	16			
			カツフ、フィルタ	J5	9	カラー、スフライン 25X9	F9	10			
			カツフ、フューエルストレイナー	J5	10	カラー、スフオリク	I7	3			
			カツフ、セツト、フューエルストレイナー	J5	6	カラー、セツテイク	F16	24	キー、ウツラフ	F8	11
			カツフCOMP. オイル	I15	7	カラー、チャンハマウンテイング	K3	7	キー、シートロック	J9	6
			カハ	H5	4	カラー、ツールボックスセツテイク	K10	8		J11	7
				H10	5	カラー、トラムストツハ	F13	18	キー、フランク	H16	6
				I11	7	カラー、ナンハフプレート	K8	17		I2	6
			カハ、ウオーターホソフ	F1	6	カラー、ヒョホツツ	K7	8	キー、セツト	H16	1
			カハ、エアークリーナー	J16	4	カラー、ヒョホツツチイスタンスセンター	K7	12		I2	2
			カハ、クロスメンハ	K7	9	カラー、フューエルタンクセツテイク	J5	13	キャツチCOMP. シート	J9	5
			カハ、サフエアークリーナー	J16	11	カラー、フロントアクスルチイスタンス	I13	5	キャツフ	J11	6
			カハ、スクリュ	H1	11	カラー、フロントファンター	I5	4		H5	5
			カハ、スターター	E15	1	カラー、フロントホイールサイト	I13	4		H7	5
			カハ、スターターマクネチツクターミナル	K14	3	カラー、マウンテイングラハ	K2	6	キャツフ	H10	6
			カハ、スターターモーターミナル	F2	9	カラー、マフラーマウンテイング	K2	4	キャツフ 14MM	E10	13
			カハ、スビートメーター	H7	4	カラー、ラシエターマウンテイング	L4	8	キャツフ 30MM	E10	14
			カハ、スロットルセンサ	G3	18	カラー、リフレクターセツテイク	L1	18	キャツフ、オイルカツフ	I15	9
			カハ、センター	H7	9	カラー、リアアクスルチイスタンス	J3	11	キャツフ、サーモスタツト	L4	11
			カハ、タコメーター	H7	6	カラー、リヤホイール	J3	8	キャツフ、ソケツトホツト	I1	21
			カハ、タスト	K4	4	カラー、リヤホイールサイト	J3	7		J11	10
			カハ、ニートルホソスイツチ	F5	4	カラー、A.エンシシンハンカ	L1	4	キャツフ、ソケツトホツト 8MM	I1	21
			カハ、ハツツテリ	K10	2	カラー、B.リヤフォークヒョホツツ	K7	7		I3	28
			カハ、ハツツテリターミナル	K14	4	カラー、B.リヤホイールチイスタンス	J3	12	キャツフ、フアリーター	I9	4
			カハ、ヒョムアシヤステイングヒョホツツ	H1	12	カイト、クラツチアウトター	E12	3		I11	5
			カハ、ラシエターサイト	L4	15	カイト、スフオリク	K9	5		I12	12
			カハ、ラハ	H1	6	カイト、ハハルフ	E2	2	キャツフ、マスターシリンター	J1	17
				H3	9	カイト、リヤフォークキーホース	J1	15	キャツフ、リザーフタンク	H14	7
			カハ、L.エアークリーナーサイト	J16	7	カイト、A.カムチェン	E8	9	キャツフ、リフターハツト	L4	12
			カハ、R.リヤ	F1	2	カイト、B.カムチェン	E8	8	キャツフ、オイルカツフ	E8	7
			カハ、R.エアークリーナーサイト	J16	6	カイトCOMP. B.カムチェン	E8	8	キャツフ、リヤフォークヒョホツツ	K8	26
			カハ、R.クランクケース	E10	1	カスケツト、エキゾーストパイフ	G5	6	キャツフASSY. ノイスサフレッツサ	K15	6
			カハ、セツト、コツク	J5	7		K2	1	キャツフCOMP.	L4	5
			カハ、セツト、L.サイト	J13	3	カスケツト、オイルハン	K3	2	キャツフCOMP. フューエルファイラ	J7	18
			カハ、セツト、R.サイト	J12	1		F3	3	キャフレッターASSY.	F15	13
			カハ、ASSY. シリンターベツト	E1	1		G6	2	キャフレッターASSY. 1	F15	14
			カハCOMP. L.リヤ	F1	1	カスケツト、シリントア	E9	2	キャフレッターASSY. 2	F16	15
			カハCOMP. R.	E10	1	カスケツト、シリントアベツト	G5	1	キャフレッターASSY. 3	F16	16
							E2	3	キャフレッターASSY. 4	F16	17

部 品 名 索 引

部 品 名	アドレス 見出 No. 番号	部 品 名	アドレス 見出 No. 番号	部 品 名	アドレス 見出 No. 番号	部 品 名	アドレス 見出 No. 番号
スクリユー、オーパル 6X45	I3 22	スクリユー、ワツシヤ 4X12	I16 24	スフリング、キツクスター-ターストツハ	K5 1	ソケツトCOMP.	H10 11
スクリユー、スハシヤル 5X12	H2 22	スクリユー、ワツシヤ 4X14	G1 34	スフリング、クラツツ	E12 14	ソケツトCOMP.、サイトスタント	I2 9
スクリユー、スハシヤル 6X19	J15 5		G3 27	スフリング、クラツツフレート	E12 10	ソケツトCOMP.、スヒートワーニク	
スクリユー、スハシヤル 6X8	K11 18	スクリユー、ワツシヤ 4X8	L5 33	スフリング、クラツツレハ	E10 6	ハイロツト	H10 19
スクリユー、タツヒ〇ンク 3X14	H8 25	スクリユー、ワツシヤ 5X12	G3 25	スフリング、コンフ、レツシヨコイル	F15 7	ソケツトCOMP.、チルライト	K13 2
スクリユー、タツヒ〇ンク 3X16	I1 20		H3 22		G2 11	ソケツトCOMP.、L	K11 13
	I3 27	スクリユー、ワツシヤ 5X14	J11 11	スフリング、シフトリター	F13 21	ソケツトCOMP.、L、フロントウインカー	K11 7
スクリユー、タツヒ〇ンク 4X12	H6 32	スクリユー、ワツシヤ 5X16	G3 26	スフリング、スタツフ、スイツチ	K4 7	ソケツトCOMP.、R	K11 10
	K10 13		J10 9	スフリング、トラム、スタツハ	F13 19	ソケツトCOMP.、R、フロントウインカー	K11 3
	K12 20	スクリユー、ワツシヤ 5X20	H13 28	スフリング、ハント、ルレハ	H15 18		
スクリユー、タツヒ〇ンク 4X16	H6 33	スクリユー、ワツシヤ 5X25	H13 29	スフリング、ハハルフ	E4 7		
	H8 26	スクリユー、ワツシヤ 5X35	H13 30	スフリング、ハハツト	I9 10		
	H11 34	スクリユー、ワツシヤ 5X45	H13 31		I11 8		
スクリユー、タツヒ〇ンク 4X36	H6 25	スクリユー、ワツシヤ、スハシヤル 4X10	H6 26		I12 6	ターミナルセツト、フアラシ	F2 3
	H8 23		H8 24		J1 8	タイヤ、フロント	I13 9
	H11 27		H11 28	スフリング、フロントフオー	I7 2	タイヤ、リヤ	J4 17
スクリユー、タツヒ〇ンク 5X12	H9 33	スタントCOMP.、メイン	K6 2	スフリング、フロントリハウソ	I7 10	タイヤASSY.、フロント	I13 8
スクリユー、タツヒ〇ンク 5X16	H9 33	ステ、イク、ニツシヨコイル	K16 20	スフリング、フレキ、タリリター	K4 9	タイヤASSY.、リヤ	J4 16
スクリユー、タツヒ〇ンク 5X20	J10 10	ステ、サイト、スタント、ワーニク	I2 10	スフリング、ハツト、ライトヒム		タコメーターASSY.	H8 15
	J11 12	ステ、スタツフ、スイツチ	K4 11	アシヤ、ステインク	H1 5	タンク、リザーフ	L4 9
	K1 24	ステ、スハ、クニツ	K15 2	スフリング、ホール、ランシヤ	F12 15	タンクセツト、フューエル	J5 16
スクリユー、タツヒ〇ンク 5X8	K13 8	ステ、スヒート、ワーニク、ランフ	H11 20	スフリング、リヤ、クツシヨ	K9 2	タイオートASSY.、スリウエイ	K15 14
スクリユー、タツヒ〇ンク 6X20	K12 19	ステ、フレート	F16 18	スフリング、ロツクキセツテイ	J9 2	タイヤ、フレム	H14 10
スクリユー、トラス 4X8	F15 9	ステ、ホーン	H2 21		J11 1		I15 14
スクリユー、トラス 5X16	J16 19		H3 18	スフリング、L、ステツフ、リター	K5 7	タクト、エアークリーナー、インテーク	J16 5
スクリユー、ハ〇ン 2X6	H6 28	ステ、リザーフ、タンク	J16 17	スフリング、R、ステツフ、リター	K5 3	タツシール	I8 25
	H9 28	ステ、ワイヤ	G3 23	スフリング、ASSY.、サイトスタント	K6 7	タツシール 24X32X5.5	K8 29
	H11 30	ステ、L、ウインカー	H3 17	スフリング、ASSY.、メインスタント	K6 6	タツシール 28X42X8	I14 18
スクリユー、ハ〇ン 4X25	K1 23	ステ、R、リヤウインカー	K11 17	スフ、ロケツト、オイル、ホフ、ト、ライフ	E12 1	タツシール 30X47X8	J4 25
スクリユー、ハ〇ン 5X10	E2 16	ステ、R、リヤウインカー	H3 16	スフ、ロケツト、オイル、ホフ、ト、ライフ	F3 6	タツシール 45X55X5	I14 19
スクリユー、ハ〇ン 5X19	H3 21	ステ、ターCOMP.	K11 16	スフ、ロケツト、カム	E8 2	タツシール、ステアリング、ハツト	I4 3
スクリユー、ハ〇ン 5X22	E2 17	ステ、A、L、リヤカウル	E16 3	スフ、ロケツト、ト、ライフ	F10 19	タンハ、リヤ、ホイール	J3 4
スクリユー、ハ〇ン 5X8	H2 26	ステ、A、R、リヤカウル	J11 5	スフ、ロケツトCOMP.、ファイナル、ト、ライフ	J3 2	タンハ、セツト、ホイール	J3 1
スクリユー、ハ〇ン 6X11	J11 9	ステ、B、リヤカウル	J11 4	スハ、サー、イク、ニツシヨコイル	K15 5	タンハ、COMP.、リヤ	K9 3
	J15 6	ステ、COMP.、ウインカー	L1 12	スライタ、チエン	K7 13		
スクリユー、ハ〇ン 6X14	H2 23	ステ、COMP.、ハツト、ライト	K11 8	スリフ	J1 18		
	L5 28		H1 18	スレツトB、ステアリング、ハツト、トツフ	I4 6		
	H1 4		H3 13	スレツトCOMP.、ステアリング、ハツト			
スクリユー、フラツト 4X12	H15 26	ステムCOMP.、ステアリング	I4 2				
スクリユー、フラツト 5X4.5	K8 21	ストツハ、COMP.、トラム	F12 17				
スクリユー、フアラシ	I9 3	ストライフ、フューエルタンク	L15 1				
	I11 4	ストライフ、リヤカウル	L15 4				
	I12 11	ストレーナーCOMP.、オイル	F3 8				
	J1 16	スハ、クニツ	K15 3				
スクリユー、セツト	G2 5	スハ、ナ 10X12	L3 10	セツトリング 620	F11 39	チエン、オイル、ホフ、ト、ライフ	F3 7
スクリユー、ワツシヤ	G3 15	スハ、ナ 14X17	L3 11	センサASSY.、スロツトル	G2 14	チエン、カム	E8 3
スクリユー、ワツシヤ 3X10	H6 27	スハ、ナ 8X12	L3 9	センター、キヤ、シフト、トラム	F12 7	チエンセツト、ト、ライフ	K7 1
	H9 27	スハ、ナ、ヒ〇ン	L3 4	センター、クラツツ	E12 4	チヤンハ、セツト、フロート	G2 4
	H11 29	スヒート、メーターASSY.	H5 9	センターCOMP.、クラツツ	E12 4	チユーフ	G1 30
スクリユー、ワツシヤ 3X22	H5 17		H8 11			チユーフ 12X190	K1 25
	H8 17		H10 10			チユーフ 12X195	K1 25
	H10 16	スヒート、ルCOMP.、キヤ、シフト	F13 20			チユーフ 3.5X200	J7 36
スクリユー、ワツシヤ 4X10	G1 33	スフリング	F15 8			チユーフ 4.5X100	J8 37
スクリユー、ワツシヤ 4X12	H15 27	スフリング、カホ、フアラシ	F2 4			チユーフ 4.5X450	J8 38
						チユーフ 7.3X800	L5 36
						チユーフ 7.3X830	L5 37
						チユーフ 8X450	J8 38
						チユーフ 8X620	J8 39
						チユーフ、エアークリーナー、コネクテイ	J16 8
						チユーフ、エアークリーナー、コネクテイ	J16 14

[タ]

[チ]

[セ]

[ソ]

部 品 名 索 引

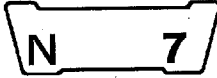
部 品 名	アドレス No.	見出 番号	部 品 名	アドレス No.	見出 番号	部 品 名	アドレス No.	見出 番号	部 品 名	アドレス No.	見出 番号
チューブ、コンヒネーション&ロツクスイッチ	H16	5	ナツト、フィキシヤク	H13	25	[ハ]			ハ〇ツトセツト、フロント	I11	3
	I2	5	ナツト、フランシヤ 10MM	I3	23	ハ〇ツトセツト、フロントフレキ	K15	15		I12	3
チューブ、サイトスタントスプリング	K6	8		J4	21	ハ〇ツトセツト、リヤ	H3	6		J1	1
チューブ、ヒニール 22X27X60	K6	14		K9	15	ハントナル、アイレンヂ 120MM	L3	16	ハ〇ツトCOMP.A、フロント	I9	7
チューブ、フューエル	G1	29		L2	23	ハ〇COMP.、サイトスタント	K6	5	ハ〇ツトCOMP.A、リヤ	J1	5
	J5	3	ナツト、フランシヤ 5MM	G1	35	ハツク、エアフレスシャケーシ	L3	3	ハ〇ツトCOMP.B、フロント	I9	8
チューブASSY.、トレン	J16	12		K10	14	ハツク、サーヒスフツク	L3	1	ハ〇ツトCOMP.B、リヤ	J1	6
チューブCOMP.	G1	31	ナツト、フランシヤ 6MM	G1	36	ハツク、ツル 200MM	L3	18	ハ〇ネル	H8	19
				H9	29	ハツテリ	K14	1	ハ〇ネル、スヒートワーニク	H10	17
[ツ]				H13	32	ハルフ、インレツト	E4	4		I2	7
ツルセツト	L3	2		J7	29	ハルフ、ウインカー	K11	14	ハ〇ン、オイル	F3	2
				K8	32	ハルフ、ウエツシヤヘース	H5	1			
[テ]				K16	26		H7	1	[ヒ]		
			ナツト、フランシヤ 8MM	K2	11		H10	1	ヒューズ、フプレート	K14	8
				K3	12	ハルフ、エキゾースト	I2	1		K16	29
				K10	15	ハルフ、テールライト	E4	5	ヒース、オイルロツク	I7	12
テールライトニツト	K13	3		L2	22		K11	15	ヒースト	F7	2
テールライトASSY.	K13	1	ナツト、フランシヤキャツフ 8MM	L1	19	ハルフ、ハツトライト	K13	4	ヒースト	I9	9
テンシヨナーCOMP.、カムチエン	E8	4	ナツト、ハツトライトヒームアシヤステインク	H1	7		H3	10	ヒーストA	I11	10
テイスク、クラツチフリクシヨシ	E12	5	ナツト、ニツトホルター	H1	10	ハルフ、リム	I13	2		J1	7
テイスク、リヤフレキ	J4	19		H3	3		J4	18	ヒースト 30MM	I12	8
テイスクCOMP.、L.フロントフレキ	I14	14	ナツト、ロツク	H13	24	ハルフセツト、マスター	G2	10	ヒースト 34MM	I12	7
テイスクCOMP.、R.フロントフレキ	I14	13	ナツト、ロツク 20MM	E12	17	ハルフASSY.、リリフ	F3	9	ヒーストセツト、マスターシリンター	I15	12
			ナツト、U 14MM	K8	23	ハルフCOMP.、フロート	G3	21	ヒーストA	I11	9
[ト]			ナツト、U 6MM	K10	11	ハントナル、エアークリーナーコネクティンク			ヒーストCOMP.、ハキユーム	G3	17
			ナツト、6カク 4MM	F5	17	チューブ	K1	21	ヒオン 10X44	E14	2
			ナツト、6カク 6MM	H6	34	ハントナル、チューブ	K16	22	ヒオン、シフター	F12	8
トツフ	G3	16		H11	35	ハントナル、ワイヤ	K10	9	ヒオン、シフトリターンスプリング	F13	22
トライハ―1、フラスクリユ	L3	13		K4	18		E15	8	ヒオン、スクリーンセツティンク	L6	4
トライハ―3、マイナスクリユ	L3	14	ナツト、6カク 8MM	I16	25		H13	26	ヒオン、ステツフハ	K5	5
トラムCOMP.、キヤシフト	F12	6	ナツトワツシヤ 6MM	F2	11	ハントナル、インシユレター	K16	21	ヒオン、スフアリツト 2.0X12	I16	26
						ハントナル、インシユレター	E2	6	ヒオン、スフアリツト 2.0X15	K5	18
[ナ]						ハントナル、インシユレター	E2	8	ヒオン、スフアリツト 2.5X25	K6	13
			ナツト、アクスル 16MM	J4	22	ハントナル、インシユレター	E2	9	ヒオン、スフアリツト 3X16	E11	20
			ナツト、カハナアームフィキシヤク	K4	16	ハ〇イフ、シート	I8	14	ヒオン、ノツク	F16	26
			ナツト、キャツフ 6MM	H2	25	ハ〇イフ、ステアリンクハントナル	H16	7	ヒオン、ノツク 10X16	E2	19
				H15	23		I2	11		E9	5
				K2	9	ハ〇イフ、スロツトルクリツフ	H12	13	ヒオン、ノツク 7.9X20	G1	26
				K3	10	ハ〇イフ、メインスタントヒョホツト	K6	4	ヒオン、ノツク 8X14	E2	18
				K13	6	ハ〇イフ、L.ウオーター	F14	2		E11	19
ナツト、キャツフ 8MM	E2	13	ネツク、ファイラ	L4	13	ハ〇イフ、L.ウオーターインテーク	F14	4		E15	9
ナツト、コネクティンク、ロツト	F7	7				ハ〇イフ、R.ウオーター	F14	1		F3	19
ナツト、サイトスタント	K6	11				ハ〇イフ、R.ウオーターインテーク	F14	3	ヒオン、ノツク 8X24	F3	14
ナツト、ステアリンク、スチム	H16	17				ハ〇イフCOMP.、エキゾースト	K3	1	ヒオン、ノツク 8X31.5	F13	28
	I3	24	ノツカー、マスターシリンター	H15	13	ハ〇イフCOMP.、ステアリンクハントナル	H16	7	ヒオン、ハンカ	I10	22
ナツト、スヒート 4MM	L6	3	ノフ	H8	14		I2	11		I11	13
ナツト、スヒート、メーターホチイ			ノフ、トリツフメーター	H5	14	ハ〇イフCOMP.、フロントフォーク	I7	6	ヒオン、ヒースト	J2	22
セツティンク	J16	18		H10	13	ハ〇ツキン	H5	19	ヒオンセツト、ハンカ	F7	3
	K10	5				ハ〇ツキン、フューエルストレーナーカツフ	J5	1	ヒオンセツト、ハンカ	I12	4
ナツト、スヘシヤル 6MM	I5	5				ハ〇ツキン、フロントフォークレノコツク	I8	23	ヒオンCOMP.、フレキロツト	I15	17
ナツト、ツースト 3MM	L5	29				ハ〇ツトセツト、フロント	I9	2			

部 品 名 索 引

部 品 名	アドレス 見出 No. 番号	部 品 名	アドレス 見出 No. 番号	部 品 名	アドレス 見出 No. 番号	部 品 名	アドレス 見出 No. 番号
ヒョンD, ショヨイント	I15 17	フレート, エアークラツ	J5 14	ハアリククA, コネクテイングロツツ	F7 8	ホツテイセツツ, フレーム	L1 1
[7]		フレート, カイト	F12 14	ハアリククB, クラックシヤフト	F7 10	ホツト	F15 10
ファンネル, エア	F16 21	フレート, キヤシフトラムセツテイク	F12 5	ハアリククB, コネクテイングロツツ	F7 8	ホツト, アシヤステイング	H15 17
ファンCOMP, クーリング	G3 19	フレート, クラツチ	E12 8	ハアリククC, クラックシヤフト	F7 10	ホツト, エンシヤンハンカアツハ	L1 15
フィルター, サフ, エアークリーナ	J16 10	フレート, クラツチフ, レツシヤ	E12 12	ハアリククC, コネクテイングロツツ	F7 8	ホツト, オイル 10X22	H15 22
フィルターセツツ, オイル	F3 4	フレート, クラツチリフター	E12 13	ハアリククE, クラックシヤフト	F7 10	ホツト, オイル 10X34	I16 21
ファンター, フロント	I5 3	フレート, ステ	F16 19	ハタアル, リヤフ, レキ	K4 8	ホツト, オイル 10X22	H15 21
ファンター, リヤ	K10 6	フレート, ステツフ, セツテイク	K5 4	ハタアルCOMP, チエンシ	K4 1	ホツト, カウルセツテイク	L6 8
ファンターセツツ, リヤ	K10 6	フレート, タイヤフラム	H14 9	[ホ]		ホツト, クラツチワイヤアシヤステイング	H13 18
フオーク, センターキヤシフト	F12 2	フレート, チエンシヤスター	K7 11	ホース, ラシエターアツハ	L4 17	ホツト, コネクテイングロツツ	F7 6
フオーク, L, キヤシフト	F12 3	フレート, ヒリオスデツフ, クリツク	K5 12	ホース, ローラシエター	L4 21	ホツト, サイト, スタント, ヒホツツ	K6 9
フオーク, R, キヤシフト	F12 1	フレート, フロントクロス	G1 28	ホース, L, ウォーター	L4 19	ホツト, シーリング 20MM	F5 10
フオークASSY, L, フロント	I8 19	フレート, ハアリククセツテイク	G3 24	ホース, L, ウォーターインテーク	F14 9	ホツト, スタツツ 6X22	E2 15
フオークASSY, R, フロント	I7 1	フレート, ハアリククセツテイク	L1 10	ホース, L, フロントフレキ	H14 2	ホツト, スタツツ 8X147	F5 8
フューエルユニット	J7 22	フレート, メインスタント, スフ, リンク	F9 2	ホース, R, フロントフレキ	L4 18	ホツト, スタツツ 8X12	F10 20
フライホイールCOMP	E16 2	フレート, R, フロントエンシヤンハンカ	K6 3	ホース, R, ウォーター	L4 18	ホツト, スタツツ 6X12	H3 19
フランチサフASSY, リヤ, リアトリファン	J3 10	フレート, R, フロントエンシヤンハンカ	L1 7	ホース, R, ウォーターインテーク	F14 8	ホツト, スタツツ 6X16	J16 20
フランチASSY, フアイナルトリファン	J3 9	フレート, L, ヲツツライト	H2 20	ホース, R, フロントフレキ	H14 3	ホツト, スタツツ 6X16	K8 18
フロトセツツ	G2 3	フレート, R, ヲツツライト	H2 19	ホース, ASSY, リヤフ, フレキ	I15 1	ホツト, スタツツ 7X18	F13 23
フーツ, スリーフ	J1 13	フレート, B, クラツチ	E12 9	ホースCOMP, リヤフ, フレキ	I15 1	ホツト, スタツツ 8X10	K5 16
フーツ, ヒョンホツト	I9 15	フレートクター	H14 6	ホースCOMP, リヤフ, フレキ, マスター		ホツト, スタツツ 10X42	K9 12
フーツB	I9 16	フロクター, ゲース	J7 23	シリンター	I15 8	ホツト, セツテイク	F2 5
フーツCOMP	H14 4		F1 3	ホースCOMP, L, フロントフレキ	H14 2	ホツト, ソケツツ 10X17	H2 24
フーツシ, アツハ, ラハ	K9 9	[へ]		ホースCOMP, R, フロントフレキ	H14 3	ホツト, ソケツツ 4X21	J7 25
フーツシ, カイト	I7 8	ハツツライトユニット	H1 9	ホーンCOMP	H1 15	ホツト, ソケツツ 4X6	J7 24
フーツシ, スライダ	I7 9	ハツツライトASSY	H3 2	ホイルサフASSY, フロント	H3 11	ホツト, ソケツツ 5X9	K14 7
フランチセツツ, ハント, ルレハ	H12 16	ハツツASSY, シリンター	H1 2	ホイルサフASSY, リヤ	I13 6	ホツト, ソケツツ 6X14	H6 35
フランチセツツ, ハツツテリカハセツテイク	K10 3	ハツツASSY, ニート	H3 2	ホイルセツツ, フロント	I13 6	ホツト, ソケツツ 6X20	H11 36
フランチセツツ, メター	H7 10	ハツツASSY, ニート	E2 1	ホイルセツツ, リヤ	J3 13	ホツト, ソケツツ 6X20	H3 20
フランチセツツ, L, ヲツツライト	H3 15	ハツツASSY, ニート	K11 6	ホルトター, ニート, ルレハ, イフ, アツハ	G3 22	ホツト, ソケツツ 6X32	I15 19
フランチセツツ, R, ヲツツライト	H3 14	ハツツASSY, ニート	K11 2	ホルトター, ハント, ルレハ, イフ, アツハ	H16 12	ホツト, ソケツツ 6X32	E16 7
フランチセツツASSY	H5 6	ハツツASSY, ニート	H16 4	ホルトター, マスター, シリンター	I2 16	ホツト, ソケツツ 8MM	H16 14
フランチセツツCOMP, リヤフ, フレキ	H10 7	ハツツASSY, ニート	I2 4	ホルトター, L, メインスタツフ	H14 8	ホツト, ソケツツ 8X17	I8 22
フランチセツツCOMP, L	J1 9	ハツツASSY, ニート	K8 27	ホルトター, R, メインスタツフ	K5 13	ホツト, ソケツツ 8X17	K9 13
フランチセツツCOMP, L, フロント	I9 11	ハツツASSY, ニート	F10 34	ホルトター, セツツ, フラシ	K5 8	ホツト, ソケツツ 8X22	K5 15
フランチセツツCOMP, R	I9 11	ハツツASSY, ニート	F10 35	ホルトター, ASSY, ヘルメツツ	F2 6	ホツト, ソケツツ 8X32	I1 19
フランチセツツCOMP, R, フロント	I9 21	ハツツASSY, ニート	E14 6	ホルトター, B1, ハント, ルレハ, イフ, アツハ	L1 11	ホツト, タイロツツ	I3 29
フリツツ, フォクトツフ	I9 21	ハツツASSY, ニート	E13 22	ホルトター, B2, ハント, ルレハ, イフ, アツハ	I2 16	ホツト, チエンシ, ヒホツツ	K4 13
フリツツCOMP, フォクトツフ	H16 13	ハツツASSY, ニート	I4 8	ホルトター, COMP, ハント, ルレハ, イフ, アツハ	H16 12	ホツト, テイイク 6X17	K4 14
フライヤ 135	I2 18	ハツツASSY, ニート	I4 9	ホルトター, エルホ	I2 17	ホツト, テイイク 8X24	I14 15
フランク, スハーク	L3 12	ハツツASSY, ニート	F10 33	ホルトター, オイルフィルター	K5 19	ホツト, トルクス	J4 20
フランク, ヒョン	E2 21	ハツツASSY, ニート	E13 21	ホルトター, スチール #8	H5 11	ホツト, トルクス 6X21	I11 15
	I9 20	ハツツASSY, ニート	K8 34	ホルトター, スチール #8	F3 12	ホツト, トルクス 6X21	K3 8
	I11 12	ハツツASSY, ニート	I14 17	ホルトター, ASSY, ニート, メター	K10 4	ホツト, トルクス 12MM	F3 17
	J2 21	ハツツASSY, ニート	F11 42	キヤ	I13 10	ホツト, ハント, ルレハ, セツテイク	H16 19
	L2 21	ハツツASSY, ニート	J4 23	ホツテイ, リヤ, キヤリハ	J1 4	ホツト, ヒョン	I3 26
	E10 3	ハツツASSY, ニート	J4 27	ホツテイ, L, フロント, キヤリハ	I9 6	ホツト, ヒョン	I9 14
	F12 13	ハツツASSY, ニート	F13 27	ホツテイ, R, フロント, キヤリハ	I9 19	ホツト, ツツク 8X20	J1 19
		ハツツASSY, ニート	F7 10				K9 14

部 品 名 索 引

部 品 名	アドレス No.	見出 番号	部 品 名	アドレス No.	見出 番号	部 品 名	アドレス No.	見出 番号	部 品 名	アドレス No.	見出 番号
ホルト,フランシ	10MM	E16 4	ホルト,フランシ	6X28	E15 11	ホルト,UBS 8X88	F5 7		[メ]		
ホルト,フランシ	10X100	L2 30			F2 15	ホルト,6カク 6X8	I8 27				
ホルト,フランシ	10X180	L1 16			F4 22	ホルト,6カク 6X80	K16 25	メーターASSY.,コンピネーション	H5 3		
ホルト,フランシ	10X31.5	E15 6	ホルト,フランシ	6X32	E2 20	ホルトワツシャー 6X12	F3 13		H7 3		
ホルト,フランシ	10X32	I12 13			E9 7	ホルトワツシャー 6X16	J2 24		H10 4		
ホルト,フランシ	10X35	I4 11			E10 9	ホルトA,ヒオン	I9 13	メーターASSY.,タコメーター&			
ホルト,フランシ	6MM	J10 8			F5 19	ホルトA,ラチエツト	F12 11	テンフ°レーチャー	H5 15		
		L5 27	ホルト,フランシ	6X35	E10 10	ホルトB,ラチエツト	F12 12	メーターASSY.,タコメーター&フューエル	H10 14		
ホルト,フランシ	6X10	E8 13			E15 12	ホンフ°セツト,オイル	F3 1	メーターASSY.,フューエル	H8 16		
		H2 27			F1 14	ホンフ°ASSY.,ウオーター	F1 5	メインシャフトCOMP.	F9 1		
		H3 24	ホルト,フランシ	6X40	J8 40	ホンフ°ASSY.,オイル	F3 5				
		L5 40	ホルト,フランシ	6X45	F1 15						
ホルト,フランシ	6X100	F6 22			F6 20						
ホルト,フランシ	6X12	E9 6			F13 31						
		F1 11	ホルト,フランシ	6X45.5	E2 12	[マ]					
		J10 11	ホルト,フランシ	6X50	F4 23	マーク,ウイント"スクリーン	L11 2	モーター,クリーニング"フアン	L4 4		
		J11 13	ホルト,フランシ	6X55	E10 11	マーク,サイド"カハ"	L9 3	モーターASSY.,スターティング"	F2 2		
		K1 26	ホルト,フランシ	6X60	E10 12		L11 4				
		K8 22	ホルト,フランシ	6X65	F1 16		L12 6				
		K10 18	ホルト,フランシ	6X70	F4 24		L13 6				
		K16 27	ホルト,フランシ	6X90	F6 21		L14 6	ラシ"エター"COMP.	L4 2		
		L5 41	ホルト,フランシ	8X14	I4 10		L15 6	ラハ"ー,エア"カイト"	J5 15		
ホルト,フランシ	6X14	E8 14	ホルト,フランシ	8X16	L2 25	マーク,シヨウウ	K9 10	ラハ"ー,キ"ャーチェンジ"ハ"タ"ル	K4 5		
		E15 10	ホルト,フランシ	8X20	K10 19	マーク,ト"ライフ"コ"シヨ"ン	L7 6	ラハ"ー,クツシヨ"ン	H10 15		
		E16 6	ホルト,フランシ	8X22	L2 26	マーク,ト"ライフ"チェン"コ"シヨ"ン	L7 2	ラハ"ー,サイレンサー"マウンティンク"	K3 6		
		F3 20	ホルト,フランシ	8X32	I10 24	マーク,フュー"エルタンク"	L9 1	ラハ"ー,シール	L1 13		
		F11 40			I11 16		L11 1	ラハ"ー,シヨツク	K14 6		
		F13 30	ホルト,フランシ	8X36	H16 15		L12 1	ラハ"ー,ステツフ°	K5 9		
		F14 10			I3 21		L13 1	ラハ"ー,タ"ストシール	K4 2		
		I16 20	ホルト,フランシ	8X45	I8 21		L14 1	ラハ"ー,チェン"ネ"ス	J9 1		
		K6 15			K3 9	マーク,ラシ"エター"コ"シヨ"ン	L7 3	ラハ"ー,フュー"エルタンク"マウンティンク"	J5 12		
		K16 28	ホルト,フランシ	8X49	J2 23	マーク,リ"ャーカウル	L14 4	ラハ"ー,フ"ロントフ"エンター"マウンティンク"	K13 5		
ホルト,フランシ	6X16	E8 14	ホルト,フランシ	8X50	K2 8		L15 5	ラハ"ー,フ"リー"サー"シール	J7 19		
		F3 20			K3 15	マーク,リ"ャーフ"エンター"	L9 2	ラハ"ー,フ°ロ"テクター	J7 23		
		F11 40	ホルト,フランシ	8X60	L2 27		L11 3	ラハ"ー,マウンティンク"	E1 4		
		F13 30	ホルト,フランシ	8X65	F6 23		L12 4	ラハ"ー,マフ"ラー"マウンティンク"	K2 3		
		F14 13			L2 28		L13 4		K3 5		
		H4 25	ホルト,フランシ	8X70	L1 14	マーク,L.フュー"エルタンク"	L15 3	ラハ"ー,メーター"クツシヨ"ン	H8 13		
		H9 34	ホルト,フランシ	8X80	L2 29	マーク,R.フュー"エルタンク"	L15 2	ラハ"ー,メーター"セツティンク"	H5 13		
		I6 6	ホルト,フランシ"UBS 10X31.5	E15 6	E15 6	マフ"ラー"COMP.	K3 4		H10 12		
		K8 20	ホルト,フ"ロントアク"スル	I14 16	I14 16	マフ"ラー"COMP.,エキ"ソ"ースト	K2 2	ラハ"ー,メ"イン"スタント"ストツハ°	K2 5		
		K10 10	ホルト,フ"ロントフ"ォーク	I8 16	I8 16			ラハ"ー,ラシ"エター"マウンティンク"	H1 1		
ホルト,フランシ	6X18	K8 19	ホルト,ハ"ツト"カハ"	E1 3	E1 3				H3 1		
ホルト,フランシ	6X20	K3 16	ホルト,ハ"ルメツト"ホルター"セツティンク"	L1 17	L1 17	[ミ]			L4 6		
		K4 15	ホルト,メ"イン"ステツフ°ラハ"ー"セツティンク"	K5 14	K5 14	ミ"ラー"ASSY.,L.ハ"ツク	H13 20	ラハ"ー,L.リ"ャー"カハ"	F1 4		
		L5 38	ホルト,レ"ハ"ー"ソク"ゲツト 5X5	H15 15	H15 15	ミ"ラー"ASSY.,R.ハ"ツク	H13 19	ラハ"ー,B.ハ"ント"ルウ"エイト	H16 10		
ホルト,フランシ	6X22	F1 12	ホルト,ロ"ーター"セツティンク"	E16 4	E16 4	ミ"ラー"COMP.,L.ハ"ツク	H13 21	ラハ"ー,D.スタ"ント"ストツハ°	K10 17		
		H13 33	ホルト,L.スタ"リアンク"ハ"ント"ルレ"ハ"ー	H13 23	H13 23	ミ"ラー"COMP.,R.ハ"ツク	H13 22	ラハ"ー,オ"イル"キ"ャ"ハ"シ"タイ"ー	L7 5		
		H15 28	ホルト,R.スタ"リアンク"ハ"ント"ルレ"ハ"ー	H15 20	H15 20	ミ"ラー"COMP.,L.ハ"ツク	H13 22	ラハ"ー,カ"ラー	L7 7		
ホルト,フランシ	6X25	E8 10	ホルト,R.スタ"リアンク"ハ"ント"ルレ"ハ"ー	H15 20	H15 20	ミ"ラー"COMP.,R.	H13 21	ラハ"ー,タ"イヤ	L7 1		
		F1 7			E8 11			ラハ"ー,ト"ライフ"チェ"ン"コ"シヨ"ン	L7 2		
		L5 39	ホルト,UBS 7X13	E8 11	E8 11			ラハ"ー,ト"ライフ"チェ"ン"コ"シヨ"ン	L7 2		
ホルト,フランシ	6X28	E10 8	ホルト,UBS 7X15	E8 11	E8 11						
		E12 16	ホルト,UBS 8X75	F5 9	F5 9						



部 品 名 索 引

部 品 名	アドレス 見出 No. 番号	部 品 名	アドレス 見出 No. 番号	部 品 名	アドレス 見出 No. 番号	部 品 名	アドレス 見出 No. 番号
ラハルフレアリング・コーション	L7 4	[R]		ワツシヤ・トレンフ・ラク 12MM	G6 14	オリク 61X2	E9 4
ラハルフレアリング・ツシヨシ	K9 10	ローター・ハギス	E15 3	ワツシヤ・ニュートラル	F5 13	ワツシヤ・ニューtral	J4 26
[R]		ローラー 4X8	F13 32	ワツシヤ・ヒムアシンヤスティング	H1 8	ワツシヤ・フロントカハ	F1 10
リチナー	I9 12	ロツト・クワツチリフター	E12 15	ワツシヤ・フワシ2	K8 24	ワツシヤ・フワシ2	G6 10
リチナー・キヤホ・ツクス	J1 10	ロツト・ASSY・ノコネクティング	F7 5	ワツシヤ・フワシ2	F15 12	[T]	
リチナー・ハルフ・スワ・リング	I13 7	ロツト・COMP・ノコネクティング	I15 13	ワツシヤ・フワシ2 6MM	H3 23	Tシヨイント	61 27
リフター・ハルフ	E4 8	[W]		ワツシヤ・フワシ2	K10 16		
リフター・ASSY・ノコネクティング	E8 5	ワイヤ・B・カート	J5 5	ワツシヤ・フワシ2	K13 9		
リフレクター・リフレックス	E4 6	ワツシヤ 10.2MM	F10 27	ワツシヤ・フワシ2	L5 34		
リム・ハット・ライト	K10 1	ワツシヤ 10.5X27	E16 5	ワツシヤ・フワシ2	K2 13		
リレー・COMP・ノコネクティング	K16 18	ワツシヤ 10X24	E15 7	ワツシヤ・フワシ2	K3 14		
リング	F2 7	ワツシヤ 10X34	J7 26	ワツシヤ・フワシ2	K5 17		
リング・オイル・シール・ストツハ	H8 20	ワツシヤ 14MM	F13 25	ワツシヤ・リヤアクスル	J3 6		
リング・スナツツ 52MM	I8 15	ワツシヤ 16X22	K6 12	ワツシヤ・ロツク	E12 18		
リング・ハント・ルウ・ウエイト・スナツツ	F11 38	ワツシヤ 5MM	E2 14	ワツシヤ・ロツク 25MM	F13 24		
リング・ハント・ルウ・ウエイト・スナツツ	H16 11	ワツシヤ 6X20	K8 25	ワツシヤ・B・ハント・ル・ホルタ・セツティング	I4 7		
リング・ハット・ツク・アツツ	I2 15	ワツシヤ 8.3MM	K2 10	ワツシヤ・C・スラスト 25MM	F10 30		
リング・ヒ・スiston	I7 7	ワツシヤ 8.5X26	K9 16		H6 29		
リング・セツト・ヒ・スiston	I8 13	ワツシヤ 8MM	F13 26	[O]	H11 31		
リング・COMP・マウンティング	F7 1	ワツシヤ 8MM	K2 10	オリク	F10 26		
[L]		ワツシヤ・オイル・ホルト	K3 11	オリク	F2 14		
ルーバ・フロント	L6 2	ワツシヤ・シーリング 20MM	K4 17	オリク	J5 8		
[R]		ワツシヤ・シーリング 6.5MM	H15 24	オリク	L5 31		
レクチファイヤ・ASSY・レキ・ユレト	K15 11	ワツシヤ・シーリング 6MM	I16 22	オリク	E10 17		
レクチファイヤ・COMP・シリコン	K15 12	ワツシヤ・シーリング 8MM	F5 11	オリク	G6 8		
レシ・ハ・クワツチケー・フル	E10 7	ワツシヤ・シーリング 8MM	E9 3	オリク	F3 15		
レシ・スター	F16 20	ワツシヤ・シウインク・アム・アウター	F1 8	オリク	G6 11		
レシ・チヨク	H12 4	ワツシヤ・スチール・フレート	F5 14	オリク	I16 23		
レシ・セツト・R・ハント・ル	H15 19	ワツシヤ・ステアリング・ステム	G6 5	オリク	F14 11		
レシ・ASSY・R・ハント・ル	H15 12	ワツシヤ・ステアリング・ステム	E8 12	オリク	G5 8		
レシ・COMP・クワツチ	E10 5	ワツシヤ・ステアリング・ステム	G5 7	オリク	F14 12		
レシ・COMP・L・ハント・ル	H13 17	ワツシヤ・スライク 20MM	F5 12	オリク	G5 9		
レンス・ASSY・L・スモーク	H5 21	ワツシヤ・スライク 25MM	G6 4	オリク	F3 16		
レンス・ASSY・R・スモーク	H11 23	ワツシヤ・スライク 25X31X1.5	K7 6	オリク	G6 12		
レンス・ASSY・R・スモーク	H5 20	ワツシヤ・スライク 4MM	F2 12	オリク	L5 30		
レンス・COMP	H11 22	ワツシヤ・スライク 8MM	H16 18	オリク	E10 16		
レンス・COMP	K11 4	ワツシヤ・スライク 11X20X1	I3 25	オリク	G6 6		
レンス・COMP	H10 18	ワツシヤ・スライク 17.2MM	I14 12	オリク	F2 13		
レンチ・アイ 24MM	I2 8	ワツシヤ・スライク 20MM	E14 5	オリク	G6 9		
レンチ・フ・ラク	L3 17	ワツシヤ・スライク 25MM	F10 28	オリク	E11 18		
レンチ・6カク 5MM	L3 5	ワツシヤ・スラスト 11X20X1	F10 23	オリク	G6 13		
	L3 6	ワツシヤ・スラスト 17.2MM	F5 18	オリク	F1 9		
		ワツシヤ・スラスト 20MM	I8 24	オリク	G6 7		
		ワツシヤ・スラスト 22MM	L2 20	オリク	I8 26		
		ワツシヤ・スラスト 25MM	F10 21	オリク	J7 28		
		ワツシヤ・チエンケー・セツティング	F10 24	オリク	L5 32		
		ワツシヤ・トレンフ・ラク 12MM	E12 19	オリク	H6 30		
			F10 25	オリク	H9 30		
			F3 18	オリク	H11 32		