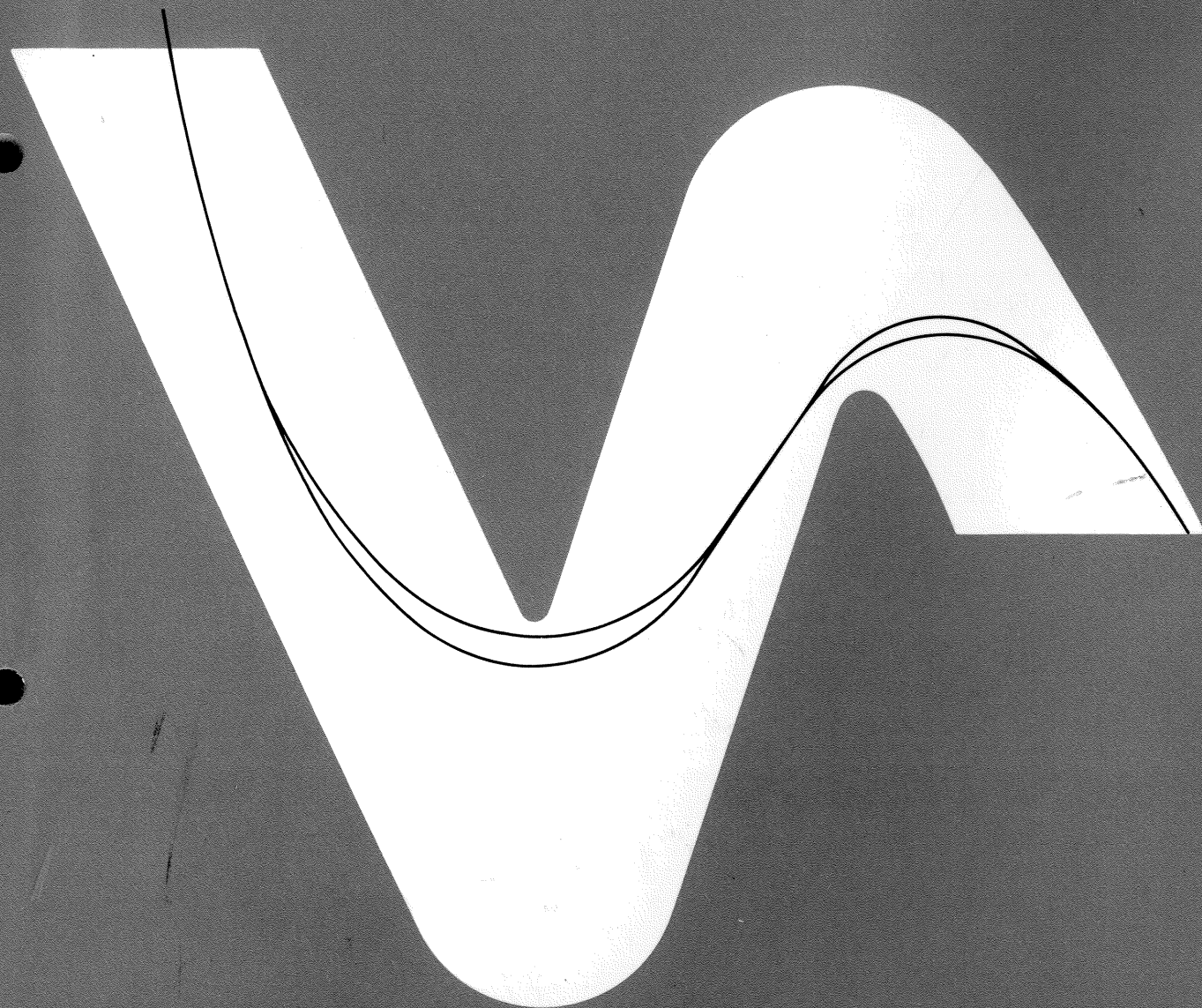


 **HONDA**

CBR400RR



CBR400RRL
(NC29-100)

CBR400RRN
(NC29-105)

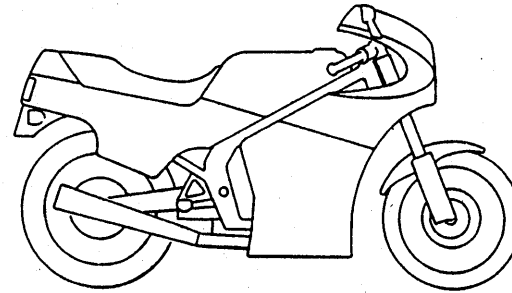
CBR400RRR
CBR400RRR-II
(NC29-110)

パーツリスト

5 版

カラー写真とカラーラベルのご利用方法

- 製品カタログで案内された車体色の写真が掲載されています。
- 色物部品の受、発注のときにご利用ください。
 - ・どのような車体色が売られているかひと目でわかります。
 - ・現車がないときでも、お客様の車体色を確認するのに便利です。
 - ・フォトNO.とまえがきの配色表を使用すれば正しい色物部品の部品番号を簡単に引くことができます。



ファイティングレッド(R-134)
[フォトNO.1]

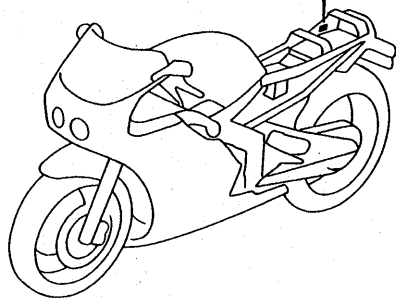
●カラーラベル

CBR400RRL	→
COLOR R-134	→
CODE R134A	→

●配色表

		CBR400RRL			
		機種名(MODEL)		適用号機	
		フォトNO.		NO.1	NO.2
		主体色(COLOR)		ファイティング レッド R-134	グラニオブルー メタリック-U PB-184M-U
		コード(CODE)		R134A	PB184E
NO.	色物部品名	基本部品番号			初号機
1	アツハ°-カウルセット (WL)	64100-MV4-000	ZA	ZB	
2	アツハ°-カウルホンタママーク	64115-MV4-300	ZA	ZB	
3	アツハ°-カウルマークA	64116-MV4-300	ZA	ZB	

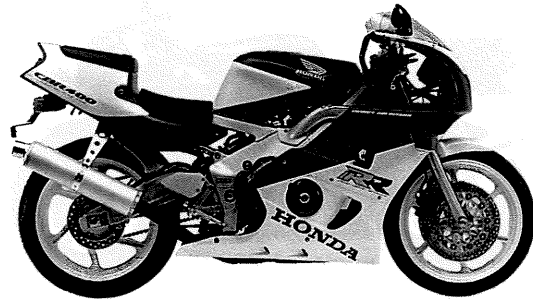
※主体色が同じでコード(CODE)が二つ以上あるときは現車のカラーラベルでコード(CODE)を確認してください。



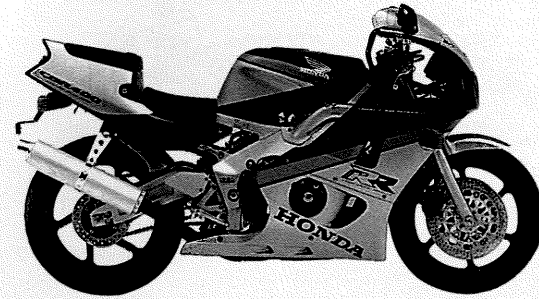
DMV4-C

*車体色は印刷のため実物と多少異なる場合があります。

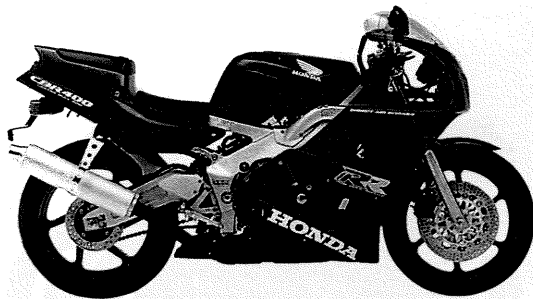
CBR400RR(CBR400RRL) フレーム号機 NC29-1000001~1010598



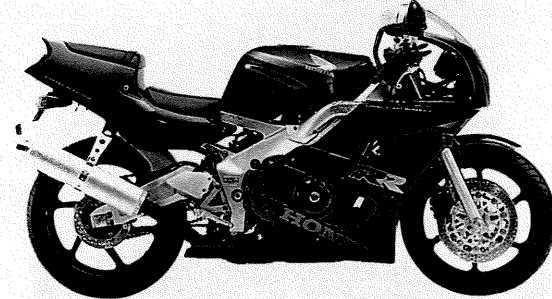
ファイティングレッド (R-134)
〔フォトNO.1〕



グラニットブルーメタリック-U (PB-184M-U)
〔フォトNO.2〕



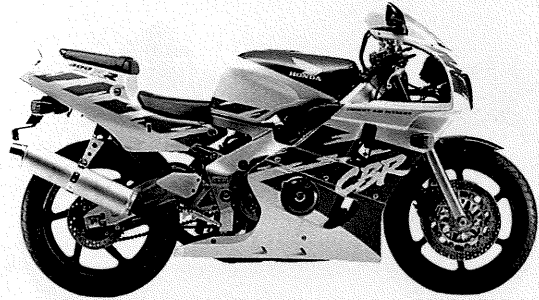
パッションレッド (R-109)
〔フォトNO.3〕



グラニットブルーメタリック-U (PB-184M-U)
〔フォトNO.4〕

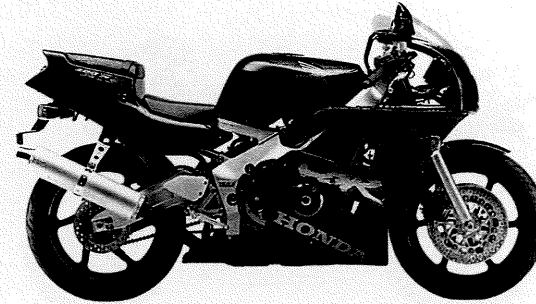
*車体色は印刷のため実物と多少異なる場合があります。

CBR400RR [CBR400RR_N] フレーム号機 NC29-1050001~



パールクリスタルホワイト(NH-193P)

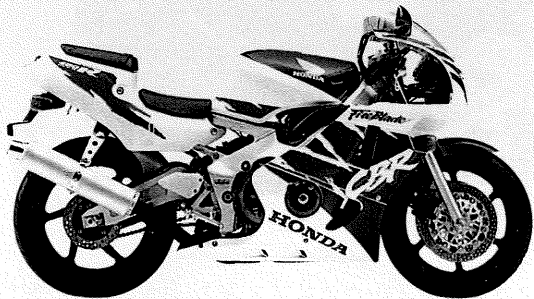
[フォトNO.5]



ピュアブラック(NH-237P)

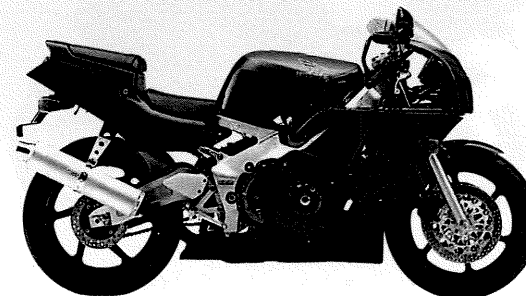
[フォトNO.6]

CBR400RR [CBR400RR_R
CBR400RR_{R-II}] フレーム号機 NC29-1100001~



ロスホワイト(NH-196)

[フォトNO.7]



スパークラーブラックパール(NH-343P)

[フォトNO.8]

目次

●モデル写真…………… B2
ページ

●パーツリストの
ご使用について…………… 1
(アドレスNO. B4)

●標準整備時間…………… 15
(アドレスNO. C2)

●エンジングループ目次…………… 18
(アドレスNO. C5)

●フレームグループ目次…………… 21
(アドレスNO. C8)

●エンジングループ…………… 26
(アドレスNO. D1)

●フレームグループ…………… 60
(アドレスNO. G1)

●部品番号索引…………… 129
(アドレスNO. L1)

●部品名索引…………… 135
(アドレスNO. M1)

パーツリストのご使用について

●部品の注文、修理などの資料としてお使い下さい。

- ・販売対象部品を収録してあります。
- ・部品注文は部品番号でご連絡下さい。
(部品は変更される場合がありますのでタイプ・色・メーカー名・号機・エンジン型式記号を必要に応じて一緒にご連絡下さい。)
- ・使用個数に () , () がつけられている部品はオプション部品です。
- ・使用個数が "N" と表示されている部品は必要に応じて選択して使用する部品です。
- ・標準整備時間を記載してあります。
- ・パーツリストのイラストレーション(部品図)は部品を探し出す目安として載せてありますので、現品と形状が異なる場合があります。
- ・本文の見出し番号に () , () が付いているものは、前ページより同じ見出し番号が続いていることを示します。
- ・部品の希望小売価格は、平成5年11月現在のものを記載してあります。
- ・部品の希望小売価格には、消費税は含まれていません。
(本パーツリストに記載の部品希望小売価格は予告なしに変更することがあります。)

●部品に変更があったとき

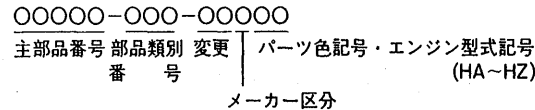
- ・適用号機欄に号機が記載されます。号機が記載されていない部品は初号機から使用しています。
- ・部品名欄に部品番号が記載されているものはその部品番号に統一されたことを示します。

●パーツリストに変更があったとき

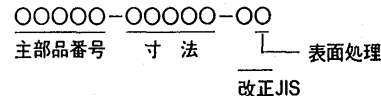
- ・マイクロフィッシュタイプは差替フィッシュを、また平とじ版タイプは改訂版を適時発行しますので最新のパーツリストをご使用下さい。
- ・前版のパーツリストに対して部品番号の追加または変更があった場合は見出し番号の前に * マークが表示されています。

●部品番号の構成

〈例〉 一般部品



〈例〉 ボルト・ナット・その他の標準部品



●色記号と色名は下記の通りです。

・ZA以降のパーツ色記号は部品名欄に記載されている本田色記号で色名をお知り下さい。

本田色記号	色名
NH1	ブラック
NH105	艶消黒 (#15-#20)
NH109M	ショットシルバーメタリックスペシャル
NH193P	パールクリスタルホワイ
NH194MU	ヘビーグレーメタリック-U
NH196	ロスホワイト
NH237P	ピュアブラック
NH293M	ワンダーライトシルバーメタリック
NH343P	スパークラブラックパール
P5M	ジョケイブルーメタリック
PB184MU	グラニットブルーメタリック-U
PB228	ディオニサスブルー
R109	バッションレッド
R134	ファイティングレッド
R203M	プロシオンレッドメタリック
2TN110	グラニットブルーメタリック-U/ヘビーグレーメタリック-U

●略語

・パーツリストには下記の略語が使用されています。

ASSY.……………アッセンブリー	L.E.D.……………ライトエミット
COMP. ……………コンプリート	ダイオード (発光ダイオード)
R.……………ライト(右)	L(100L) ……リンク(駒数100)
L.……………レフト(左)	A.C.……………オルタネーティング カーレント(交流)
STD. ……………スタンダード	D.C.……………ダイレクトカーレント (直流)
MM……………ミリメートル	A.M.……………アタッチングマーク (貼り付けマーク)
G……………グラム	T.M.……………トランスクリプトマーク (転写マーク)
T(22T) ……チョウ(歯数22)	C.D.I. ……キャパシティブディス チャージイグニッション (容量放電点火)
A……………アンペア	
V……………ボルト	
W……………ワット	
KPH ……………キロメートル毎時	
WL……………ウイズラベリング (ストライプ、ラベル類を含む)	
WOL……………ウイズアウトラベリング (ストライプ、ラベル類を除く)	

ま え が き 次 1

エ ン ジ ン 2

フ レ ー ム 3

部 品 番 号 索 引 4

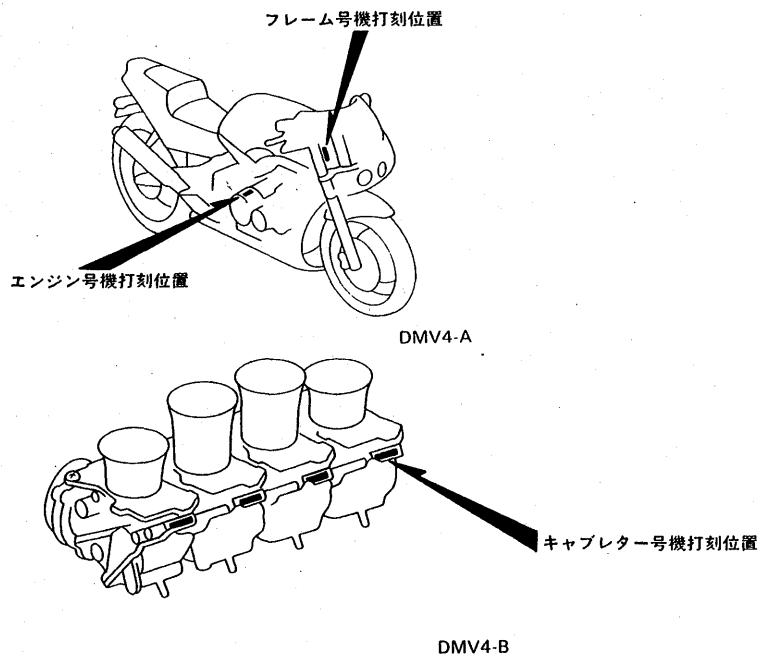
部 品 名 索 引 5

●号機管理と打刻位置

	エンジン部品	フレーム部品	キャブレター部品
機種名	エンジン号機	フレーム号機	キャブレター号機
CBR400RR [CBR400RR-L] (速度警告灯無)	NC23E- 1300001~ 1310636	NC29- 1000001~ 1010598	VP01A [A]
CBR400RR [CBR400RR-N] (速度警告灯無)	NC23E- 1420001~	NC29- 1050001~	VP01A [B]
CBR400RR [CBR400RR-R] (速度警告灯無)	NC23E- 1500001~	NC29- 1100001~	VP01B [A]
CBR400RR [CBR400RR-II] (速度警告灯付)	NC23E- 1500001~	NC29- 1100001~	VP01B [A]

- ・エンジン部品はエンジン号機・フレーム部品はフレーム号機を確認のうえ部品注文をして下さい。
- ・キャブレターアッセンブリーはエンジン号機で管理されていますが、その構成部品は下記アンダーラインで示したキャブレター号機で管理されていますので、部品注文時はキャブレター号機を確認してください。

VP01A [A] KC ア



●配色表

- ・色物部品をご注文の際は下記一覧表を参照して基本部品番号にパーツ色記号を加えた部品番号でご注文下さい。
(例、カラーラベルのコード (CODE) がR134Aのリヤシートカウルが必要な時は77210-MV4-000ZA)
- ・部品名の後に (WL) と記載されている部品にはコーションラベル以外のストライプ、ラベル類が含まれています。
- ・部品名の後に (WOL) と記載されている部品にはストライプ、ラベル類は含まれておりません。

CBR400RR [CBR400RRL] フレーム号機 NC29-1000001~1010598

NO.	機種名(MODEL)		CBR400RRL				掲載 ページ
	フォトNO.		NO. 1	NO. 2	適用号機		
	主体色(COLOR)		ファイティング レッド R-134	グラニットブルー メタリック-U PB-184M-U			
	コード(CODE)		R134A	PB184E	初号機	終号機	
	色物部品名	基本部品番号					
1	アツパーカウルセット (WL)	64100-MV4-000	ZA	ZB			114
2	アツパーカウルマーク	64115-MV4-300	ZA	ZB			121
3	アツパーカウルマークA	64116-MV4-300	ZA	ZB			121
4	インナーローカウル	64560-MV4-000	ZA	ZB			118
5	カラーラベル	87565-MV4-300	ZA	ZB			120
6	テールカバセット (WL)	77200-MV4-000	ZA	ZA			88
7	テールカバマーク	77216-MV4-300	ZA	ZA			123
8	フューエルコックマーク	83607-KV3-300	ZB	ZB			120
9	フューエルタンクストライプ	17506-MV4-300	—	ZB			121
10	フューエルタンクストライプ	17507-MV4-300	ZA	—			121
11	フューエルタンクセット (WL)	17505-MV4-000	ZA	ZB			85
12	フロントフエンダ-COMP.	61100-KY2-700	ZC	ZD			71
13	フロントホイールセット	44650-MV4-305	ZA	ZB			78
14	ヘッドライトカバー	64105-MV4-000	ZA	ZA			115
15	リヤシートカウル	77210-MV4-000	ZA	ZB			88
16	リヤホイールセット	42650-MV4-305	ZA	ZB			83
17	L.アツパーカウルストライプ	64112-MV4-300	ZA	ZB			121
18	L.カウルリッドストライプA	64366-MV4-300	ZA	ZB			122
19	L.カウルリッドストライプB	64367-MV4-300	ZA	ZB			122
20	L.カウルリッドセット (WL)	64350-MV4-000	ZA	ZB			116
21	L.カウルリッドマークA	64368-MV4-300	ZA	ZB			122

CBR400RR (CBR400RRL) フレーム号機 NC29-1000001~1010598

NO.	機種名(MODEL)		CBR400RRL				掲載 ページ
	フォトNO.		NO.1	NO.2	適用号機		
	主体色(COLOR)		ファイティング レッド R-134	グラニットブルー メタリック-U PB-184M-U			
	コード(CODE)		R134A	PB184E	初号機	終号機	
色物部品名	基本部品番号						
22	L.カウルリツドマークB	64369-MV4-300	ZA	ZB			122
23	L.サイドカバーセット(WL)	83710-MV4-000	ZA	ZB			89
24	L.サイドカバーマーク	83711-MV4-300	ZA	ZB			123
25	L.フューエルタンクマーク	17509-MV4-300	ZA	---			121
26	L.ボディ	17116-MV4-000	ZA	ZA			114
27	L.ロア-カウルストライプ	64466-MV4-300	ZA	ZB			123
28	L.ロア-カウルセット(WL)	64450-MV4-000	ZA	ZB			117
29	L.ロア-カウルマーク	64467-MV4-300	ZA	ZB			123
30	R.アツパーカウルストライプ	64111-MV4-300	ZA	ZB			121
31	R.カウルリツドストライプA	64316-MV4-300	ZA	ZB			121
32	R.カウルリツドストライプB	64317-MV4-300	ZA	ZB			121
33	R.カウルリツドセット(WL)	64300-MV4-000	ZA	ZB			115
34	R.カウルリツドマークA	64318-MV4-300	ZA	ZB			122
35	R.カウルリツドマークB	64319-MV4-300	ZA	ZB			122
36	R.サイドカバーセット(WL)	83610-MV4-000	ZA	ZB			88
37	R.サイドカバーマーク	83611-MV4-300	ZA	ZB			123
38	R.フューエルタンクマーク	17508-MV4-300	ZA	---			121
39	R.ボディ	17115-MV4-000	ZA	ZA			114
40	R.ロア-カウルストライプ	64416-MV4-300	ZA	ZB			122
41	R.ロア-カウルセット(WL)	64400-MV4-000	ZA	ZB			116
42	R.ロア-カウルマーク	64417-MV4-300	ZA	ZB			123

CBR400RR (CBR400RRL) フレーム号機 NC29-1005835~1010598

NO.	機種名(MODEL)		CBR400RRL			掲載 ページ
	フォトNO.		NO. 3	適用号機		
	主体色(COLOR)		パッションレッド R-109			
	コード(CODE)			R109D	初号機	
色物部品名	基本部品番号					
1	アツパーカウルセット (WL)	64100-MV4-000	ZC			114
2	アツパーカウルマーク	64115-MV4-300	ZC			121
3	アツパーカウルマークA	64116-MV4-300	ZC			121
4	インナーローカウル	64560-MV4-000	ZC			118
5	カララベル	87565-MV4-300	ZC			120
6	テールカバーセット (WL)	77200-MV4-000	ZA			88
7	テールカバーマーク	77216-MV4-300	ZA			123
8	フューエルコックマーク	83607-KV3-300	ZB			120
9	フューエルタンクストライプ	17506-MV4-300	ZC			121
10	フューエルタンクセット (WL)	17505-MV4-000	ZC			85
11	フロントフエンダーCOMP.	61100-KY2-700	ZE			71
12	フロントホイールセット	44650-MV4-305	ZC			78
13	ヘッドライトカバー	64105-MV4-000	ZA			115
14	リヤシートカウル	77210-MV4-000	ZC			88
15	リヤホイールセット	42650-MV4-305	ZC			83
16	L.アツパーカウルストライプ	64112-MV4-300	ZC			121
17	L.カウルリッドストライプA	64366-MV4-300	ZC			122
18	L.カウルリッドストライプB	64367-MV4-300	ZC			122
19	L.カウルリッドセット (WL)	64350-MV4-000	ZC			116
20	L.カウルリッドマークA	64368-MV4-300	ZC			122

CBR400RR (CBR400RRL) フレーム号機 NC29-1005835~1010598

NO.	機種名(MODEL)		CBR400RRL			掲載 ページ
	フォトNO.		NO. 3	適用号機		
	主体色(COLOR)		パッションレッド R-109			
	コード(CODE)			R109D		
色物部品名	基本部品番号	R109D	初号機	終号機		
21	L.カウルリツドマークB	64369-MV4-300	ZC			122
22	L.サイドカバーセット (WL)	83710-MV4-000	ZC			89
23	L.サイドカバーマーク	83711-MV4-300	ZC			123
24	L.ボデイ	17116-MV4-000	ZA			114
25	L.ロア-カウルストライプ	64466-MV4-300	ZC			123
26	L.ロア-カウルセット (WL)	64450-MV4-000	ZC			117
27	L.ロア-カウルマーク	64467-MV4-300	ZC			123
28	R.アツパー-カウルストライプ	64111-MV4-300	ZC			121
29	R.カウルリツドストライプA	64316-MV4-300	ZC			121
30	R.カウルリツドストライプB	64317-MV4-300	ZC			122
31	R.カウルリツドセット (WL)	64300-MV4-000	ZC			115
32	R.カウルリツドマークA	64318-MV4-300	ZC			122
33	R.カウルリツドマークB	64319-MV4-300	ZC			122
34	R.サイドカバーセット (WL)	83610-MV4-000	ZC			88
35	R.サイドカバーマーク	83611-MV4-300	ZC			123
36	R.ボデイ	17115-MV4-000	ZA			114
37	R.ロア-カウルストライプ	64416-MV4-300	ZC			123
38	R.ロア-カウルセット (WL)	64400-MV4-000	ZC			116
39	R.ロア-カウルマーク	64417-MV4-300	ZC			123

CBR400RR (CBR400RRL) フレーム号機 NC29-1008849~1010598

NO.	機種名(MODEL)		CBR400RRL			掲載 ページ
	フォトNO.		NO. 4	適用号機		
	主体色(COLOR)		グラニットブルー メタリック-U			
	コード(CODE)		PB-184M-U			
	色物部品名	基本部品番号	PB184D	初号機	終号機	
1	アツパーカウルセット (WL)	64100-MV4-000	ZD			114
2	アツパーカウルマーク	64115-MV4-300	ZD			121
3	アツパーカウルマークA	64116-MV4-300	ZD			121
4	インナーローカウル	64560-MV4-000	ZC			118
5	カララベル	87565-MV4-300	ZD			120
6	テールカバーセット (WL)	77200-MV4-000	ZA			88
7	テールカバーマーク	77216-MV4-300	ZA			123
8	フューエルコックマーク	83607-KV3-300	ZB			120
9	フューエルタンクストライプ	17506-MV4-300	ZD			121
10	フューエルタンクセット (WL)	17505-MV4-000	ZD			85
11	フロントフエンダー-COMP.	61100-KY2-700	ZF			71
12	フロントホイールセット	44650-MV4-305	ZB			78
13	ヘッドライトカバー	64105-MV4-000	ZA			115
14	リヤシートカウル	77210-MV4-000	ZB			88
15	リヤホイールセット	42650-MV4-305	ZB			83
16	L.アツパーカウルストライプ	64112-MV4-300	ZD			121
17	L.カウルリッドストライプA	64366-MV4-300	ZD			122
18	L.カウルリッドストライプB	64367-MV4-300	ZD			122
19	L.カウルリッドセット (WL)	64350-MV4-000	ZH			116
20	L.カウルリッドマークA	64368-MV4-300	ZD			122

CBR400RR [CBR400RRL] フレーム号機 NC29-1008849~1010598

NO.	機種名(MODEL)		CBR400RRL			掲載 ページ
	フォトNO.		NO. 4	適用号機		
	主体色(COLOR)		グラニットブルー メタリック-U PB-184M-U			
	コード(CODE)		PB184D			
色物部品名	基本部品番号	PB184D	初号機	終号機		
21	L.カウルリッドマークB	64369-MV4-300	ZD			122
22	L.サイドカバーセット(WL)	83710-MV4-000	ZD			89
23	L.サイドカバーマーク	83711-MV4-300	ZD			123
24	L.ボディ	17116-MV4-000	ZA			114
25	L.ロア-カウルストライプ	64466-MV4-300	ZD			123
26	L.ロア-カウルセット(WL)	64450-MV4-000	ZD			117
27	L.ロア-カウルマーク	64467-MV4-300	ZD			123
28	R.アツパ-カウルストライプ	64111-MV4-300	ZD			121
29	R.カウルリッドストライプA	64316-MV4-300	ZD			121
30	R.カウルリッドストライプB	64317-MV4-300	ZD			122
31	R.カウルリッドセット(WL)	64300-MV4-000	ZG			115
32	R.カウルリッドマークA	64318-MV4-300	ZD			122
33	R.カウルリッドマークB	64319-MV4-300	ZD			122
34	R.サイドカバーセット(WL)	83610-MV4-000	ZD			89
35	R.サイドカバーマーク	83611-MV4-300	ZD			123
36	R.ボディ	17115-MV4-000	ZA			114
37	R.ロア-カウルストライプ	64416-MV4-300	ZD			123
38	R.ロア-カウルセット(WL)	64400-MV4-000	ZD			116
39	R.ロア-カウルマーク	64417-MV4-300	ZD			123

1

CBR400RR (CBR400RRn) フレーム号機 NC29-1050001~

NO.	機種名(MODEL)		CBR400RRN				掲載 ページ
	フォトNO.		NO. 5	NO. 6	適用号機		
	主体色(COLOR)		パールクリスタル ホワイト NH-193P	ピュアブラック NH-237P			
	コード(CODE)		NH193H	NH237	初号機	終号機	
	色物部品名	基本部品番号					
1	アツパーカウルセット (WL)	64100-MV4-760	ZB	---			115
2	アツパーカウルセット (WL)	64100-MV4-770	---	ZB			115
3	アツパーカウルマーク	64113-MV4-770	---	ZB			126
4	インナーローカウル	64560-MV4-000	ZA	ZD			118
5	カララベル	87565-MV4-760	ZA	ZB			120
6	サイドカバーマーク	83612-MV4-760	ZB	---			124
7	サイドカバーマーク	83612-MV4-770	---	ZB			126
8	テールカバーセット (WL)	77200-MV4-760	ZB	---			88
9	テールカバーセット (WL)	77200-MV4-770	---	ZB			88
10	テールカバーマーク	77216-MV4-760	ZB	---			124
11	テールカバーマーク	77216-MV4-770	---	ZB			126
12	フューエルコックマーク	83607-KV3-300	ZB	ZB			120
13	フューエルタンクストライプ	17508-MV4-760	ZB	---			124
14	フューエルタンクセット (WL)	17505-MV4-760	ZB	---			85
15	フューエルタンクセット (WL)	17505-MV4-770	---	ZB			85
16	フロントフェンダーCOMP.	61100-KY2-700	ZH	ZG			71
17	フロントホイールセット	44650-MV4-305	ZB	ZB			78
18	フロントホンダマーク	64111-MV4-760	ZB	---			124
19	フロントホンダマーク	64111-MV4-770	---	ZB			126
20	ヘッドライトカバー	64105-MV4-000	ZA	ZA			115
21	リヤシートカウル	77210-MV4-000	ZD	ZE			88
22	リヤホイールセット	42650-MV4-305	ZB	ZB			83
23	L.アツパーカウルストライプ	64114-MV4-760	ZB	---			124
24	L.ウイングマーク	17507-MV4-760	ZB	---			124
25	L.ウイングマーク	17507-MV4-770	---	ZB			126
26	L.カウルリッドストライプA	64372-MV4-760	ZB	---			124
27	L.カウルリッドストライプB	64373-MV4-760	ZB	---			124
28	L.カウルリッドセット (WL)	64350-MV4-760	ZB	---			116
29	L.カウルリッドセット (WL)	64350-MV4-770	---	ZB			116
30	L.カウルリッドマーク	64371-MV4-760	ZB	---			124
31	L.カウルリッドマーク	64371-MV4-770	---	ZB			126
32	L.カウルリッドマークA	67372-MV4-770	---	ZB			126
33	L.サイドカバーストライプA	83672-MV4-760	ZB	---			124
34	L.サイドカバーストライプB	83673-MV4-760	ZB	---			125
35	L.サイドカバーストライプC	83674-MV4-760	ZB	---			125

CBR400RR (CBR400RRN) フレーム号機 NC29-1050001~

NO.	機種名(MODEL)		CBR400RRN				掲載 ページ
	フォトNO.		NO. 5	NO. 6	適用号機		
	主体色(COLOR)		パールクリスタル ホワイト NH-193P	ビュアブラック NH-237P			
	コード(CODE)						
色物部品名	基本部品番号	NH193H	NH237	初号機	終号機		
36	L.サイドカバーストライプD	83675-MV4-760	ZB	---			125
37	L.サイドカバーセット(WL)	83710-MV4-760	ZB	---			89
38	L.サイドカバーセット(WL)	83710-MV4-770	---	ZB			89
39	L.ボディ	17116-MV4-000	ZC	ZC			114
40	L.ロア-カウルストライプA	64374-MV4-760	ZB	---			124
41	L.ロア-カウルストライプB	64375-MV4-760	ZB	---			124
42	L.ロア-カウルストライプC	64376-MV4-760	ZB	---			124
43	L.ロア-カウルセット(WL)	64450-MV4-760	ZB	---			117
44	L.ロア-カウルセット(WL)	64450-MV4-770	---	ZB			117
45	L.ロア-カウルマークA	64471-MV4-770	---	ZB			126
46	L.ロア-カウルマークB	64472-MV4-770	---	ZB			126
47	R.アツバ-カウルストライプ	64113-MV4-760	ZB	---			124
48	R.ウイングマーク	17506-MV4-760	ZB	---			124
49	R.ウイングマーク	17506-MV4-770	---	ZB			126
50	R.カウルリツドストライプA	64322-MV4-760	ZB	---			124
51	R.カウルリツドストライプB	64323-MV4-760	ZB	---			124
52	R.カウルリツドセット(WL)	64300-MV4-760	ZB	---			115
53	R.カウルリツドセット(WL)	64300-MV4-770	---	ZB			115
54	R.カウルリツドマーク	64321-MV4-760	ZB	---			124
55	R.カウルリツドマーク	64321-MV4-770	---	ZB			126
56	R.カウルリツドマークA	64322-MV4-770	---	ZB			126
57	R.サイドカバーストライプA	83622-MV4-760	ZB	---			124
58	R.サイドカバーストライプB	83623-MV4-760	ZB	---			124
59	R.サイドカバーストライプC	83624-MV4-760	ZB	---			124
60	R.サイドカバーストライプD	83625-MV4-760	ZB	---			124
61	R.サイドカバーセット(WL)	83610-MV4-760	ZB	---			89
62	R.サイドカバーセット(WL)	83610-MV4-770	---	ZB			89
63	R.ボディ	17115-MV4-000	ZC	ZC			114
64	R.ロア-カウルストライプA	64324-MV4-760	ZB	---			124
65	R.ロア-カウルストライプB	64325-MV4-760	ZB	---			124
66	R.ロア-カウルストライプC	64326-MV4-760	ZB	---			124
67	R.ロア-カウルセット(WL)	64400-MV4-760	ZB	---			116
68	R.ロア-カウルセット(WL)	64400-MV4-770	---	ZB			116
69	R.ロア-カウルマークA	64421-MV4-770	---	ZB			126
70	R.ロア-カウルマークB	64422-MV4-770	---	ZB			126

1

CBR400RR [CBR400RR_R
CBR400RR_{R-II}] フレーム号機 NC29-1100001~

NO.	機種名(MODEL)		CBR400RR				掲載 ページ
	フォトNO.		NO.7	NO.8	適用号機		
	主体色(COLOR)		ロスホワイト NH-196	スパークラー ブラックパール NH-343P			
	コード(CODE)		NH196H	NH343K	初号機	終号機	
色物部品名	基本部品番号						
1	アツパーカウルセット(WL)	64100-MV4-780	ZA	ZB			115
2	インナーロア-カウル	64560-MV4-780	ZB	ZA			118
3	カウルリッドマーク	64321-MV4-780	ZA	ZB			127
4	カラ-ラベル	87565-MV4-780	ZA	ZB			120
5	テールカバ-セット(WL)	77200-MV4-780	ZA	ZB			88
6	テールカバ-マーク	77216-MV4-780	ZA	ZB			128
7	ドライブコ-シヨソマーク	87560-MJ6-722	ZA	ZA			120
8	フユ-エルコツクマーク	83607-KV3-300	ZB	ZB			120
9	フユ-エルタンクセット(WL)	17505-MV4-780	ZA	AB			85
10	フロントフエンダ-COMP.	61100-KY2-700	ZJ	ZK			71
11	フロントホイ-ルセット	44650-MV4-305	ZB	ZB			78
12	フロントホンダマーク	64111-MV4-780	ZA	ZB			127
13	ヘッドライトカバ-	64105-MV4-000	ZB	ZA			115
14	リヤ-シートカウル	77210-MV4-000	ZF	ZG			88
15	リヤ-ホイ-ルセット	42650-MV4-305	ZB	ZB			83
16	L.アツパーカウルストライプA	64114-MV4-780	ZA	ZB			127
17	L.アツパーカウルストライプB	64116-MV4-780	ZA	ZB			127
18	L.ウイングマーク	17507-MV4-780	ZA	ZB			127
19	L.カウルリッドストライプA	64372-MV4-780	ZA	ZB			128
20	L.カウルリッドストライプB	64373-MV4-780	ZA	ZB			128
21	L.カウルリッドセット(WL)	64350-MV4-780	ZA	ZB			116
22	L.サイドカバ-ストライプ	83672-MV4-780	ZA	ZB			128
23	L.サイドカバ-セット(WL)	83710-MV4-780	ZA	ZB			89
24	L.バツクミラー	88120-MV4-780	ZA	ZA			118
25	L.フユ-エルタンクストライプ	17509-MV4-780	ZA	ZB			127

CBR400RR [CBR400RR_R
CBR400RR_{R-II}] フレーム号機 NC29-1100001~

NO.	機種名(MODEL)		CBR400RRR				掲載 ページ
	フォトNO.		NO. 7	NO. 8	適用号機		
	主体色(COLOR)		ロスホワイト NH-196	スパークラー ブラックパール NH-343P			
	コード(CODE)				初号機	終号機	
	色物部品名	基本部品番号	NH196H	NH343K			
26	L.フロントウインカーASSY.	33450-KV3-951	ZA	ZA			102
27	L.ボディ	17116-MV4-000	ZC	ZC			114
28	L.ロア-カウルストライプA	64374-MV4-780	ZA	ZB			128
29	L.ロア-カウルストライプB	64375-MV4-780	ZA	ZB			128
30	L.ロア-カウルストライプC	64376-MV4-780	ZA	ZB			128
31	L.ロア-カウルセット(WL)	64450-MV4-780	ZA	ZB			117
32	L.ロア-カウルマーク	64472-MV4-780	ZA	ZB			128
33	R.アツパーカウルストライプA	64113-MV4-780	ZA	ZB			127
34	R.アツパーカウルストライプB	64115-MV4-780	ZA	ZB			127
35	R.ウイングマーク	17506-MV4-780	ZA	ZB			127
36	R.カウルリツドストライプA	64322-MV4-780	ZA	ZB			127
37	R.カウルリツドストライプB	64323-MV4-780	ZA	ZB			127
38	R.カウルリツドセット(WL)	64300-MV4-780	ZA	ZB			115
39	R.サイドカバーストライプ	83622-MV4-780	ZA	ZB			128
40	R.サイドカバーセット(WL)	83610-MV4-780	ZA	ZB			89
41	R.バツクミラー	88110-MV4-780	ZA	ZA			118
42	R.フューエルタンクストライプ	17508-MV4-780	ZA	ZB			127
43	R.フロントウインカーASSY.	33400-KV3-951	ZA	ZA			102
44	R.ボディ	17115-MV4-000	ZC	ZC			114
45	R.ロア-カウルストライプA	64324-MV4-780	ZA	ZB			127
46	R.ロア-カウルストライプB	64325-MV4-780	ZA	ZB			127
47	R.ロア-カウルストライプC	64326-MV4-780	ZA	ZB			128
48	R.ロア-カウルセット(WL)	64400-MV4-780	ZA	ZB			116
49	R.ロア-カウルマーク	64422-MV4-780	ZA	ZB			128

●このパーツリストは平成5年11月20日現在で編集してあります。

初版 平成2年3月1日
本田技研工業株式会社

●フューエルホース/チューブと一般用チューブの使用について

- ・標準部品のフューエルホース/チューブ及び一般用チューブは長巻のバルク部品に代替されます。
- ・標準部品のフューエルホース/チューブ及び一般用チューブを注文の際は、パーツリスト本文中の部品名下に記載されている()付バルク部品番号または下記一覧表で注文してください。
(バルク部品は、1mを標準としていますが一覧表<>で示す3m及び8mものもあります。)
- ・交換の際は部品名中に記載されている正規の長さにかットして使用してください。
(バルク部品のカット方法、ナンバー記入方法等の取り扱いについては、サービスマニュアル及びバルク部品に同梱されている説明書を参照してください。)
- ・カット後の価格については、パーツリスト本文に記載されている希望小売価格を参照してください。

・下記の表は標準部品番号とバルク部品番号一覧表です。記載の代替部品以外は絶対に使用しないでください。

フューエルホース/チューブ			
標準部品番号	バルク部品番号	バルク部品	
		内径(mm)	長さ(m)
95001-30XXX-2X	95001-30001-20M	3.0	1
95001-30XXX-3X	95001-30001-30M	3.0	1
95001-30XXX-4X	95001-30001-40M	3.0	1
95001-35XXX-2X	95001-35001-50M	3.5	1
95001-35XXX-5X	<95001-35003-50M>	3.5	3
95001-35XXX-3X	95001-35001-60M	3.5	1
95001-35XXX-4X	<95001-35003-60M>	3.5	3
95001-35XXX-6X			
95001-45XXX-2X	95001-45001-50M	4.5	1
95001-45XXX-5X	<95001-45003-50M>	4.5	3
95001-45XXX-3X	95001-45001-60M	4.5	1
95001-45XXX-4X	<95001-45003-60M>	4.5	3
95001-45XXX-6X	<95001-45008-60M>	4.5	8
95001-55XXX-2X	95001-55001-50M	5.5	1
95001-55XXX-5X	<95001-55003-50M>	5.5	3
	<95001-55008-50M>	5.5	8
95001-55XXX-3X	95001-55001-60M	5.5	1
95001-55XXX-4X	<95001-55003-60M>	5.5	3
95001-55XXX-6X	<95001-55008-60M>	5.5	8
95001-75XXX-2X	95001-75001-50M	7.5	1
95001-75XXX-5X	<95001-75003-50M>	7.5	3
95001-75XXX-3X	95001-75001-60M	7.5	1
95001-75XXX-4X	<95001-75003-60M>	7.5	3
95001-75XXX-6X	<95001-75008-60M>	7.5	8
95001-80XXX-2X	95001-80001-50M	8.0	1
95001-80XXX-5X			
95001-80XXX-3X			
95001-80XXX-4X	95001-80001-60M	8.0	1
95001-80XXX-6X			

一般用チューブ			
標準部品番号	バルク部品番号	バルク部品	
		内径(mm)	長さ(m)
95005-30XXX-3X	95005-30001-30M	3.0	1
95005-30XXX-5X	95005-30001-50M	3.0	1
95005-35XXX-1X	95005-35001-10M	3.5	1
95005-35XXX-4X	<95005-35003-10M>	3.5	3
	<95005-35008-10M>	3.5	8
95005-35XXX-2X	95005-35001-20M	3.5	1
95005-35XXX-3X	95005-35001-30M	3.5	1
95005-35XXX-5X	95005-35001-50M	3.5	1
95005-45XXX-1X	95005-45001-10M	4.5	1
95005-45XXX-4X	<95005-45003-10M>	4.5	3
	<95005-45008-10M>	4.5	8
95005-45XXX-2X	95005-45001-20M	4.5	1
95005-45XXX-3X	95005-45001-30M	4.5	1
95005-45XXX-5X	95005-45001-50M	4.5	1
95005-50XXX-3X	95005-50001-30M	5.0	1
	<95005-50003-30M>	5.0	3
95005-50XXX-5X	95005-50001-50M	5.0	1
95005-55XXX-1X	95005-55001-10M	5.3	1
95005-55XXX-4X	<95005-55003-10M>	5.3	3
	<95005-55008-10M>	5.3	8
95005-55XXX-2X	95005-55001-20M	5.3	1
	<95005-55003-20M>	5.3	3
95005-65XXX-1X	95005-65001-10M	6.5	1
	<95005-65003-10M>	6.5	3
95005-65XXX-2X	95005-65001-20M	6.5	1
95005-70XXX-3X	95005-70001-30M	7.0	1
	<95005-70003-30M>	7.0	3
95005-70XXX-5X	95005-70001-50M	7.0	1

一般用チューブ			
標準部品番号	バルク部品番号	バルク部品	
		内径(mm)	長さ(m)
95005-75XXX-1X	95005-75001-10M	7.3	1
	<95005-75003-10M>	7.3	3
95005-75XXX-2X	95005-75001-20M	7.3	1
95005-80XXX-1X	95005-80001-10M	8.0	1
	<95005-80003-10M>	8.0	3
95005-80XXX-2X	95005-80001-20M	8.0	1
95005-80XXX-3X	95005-80001-30M	8.0	1
95005-80XXX-5X	95005-80001-50M	8.0	1
95005-11XXX-3X	95005-11001-30M	11.0	1
95005-11XXX-5X	95005-11001-50M	11.0	1
95005-12XXX-1X	95005-12001-10M	12.0	1
	<95005-12003-10M>	12.0	3
95005-12XXX-2X	95005-12001-20M	12.0	1
95005-12XXX-3X	95005-12001-30M	12.0	1
95005-12XXX-5X	95005-12001-50M	12.0	1
95005-91XXX-3X	95005-91001-30M	12.0	1
95005-91XXX-5X	95005-91001-50M	12.0	1
95005-92XXX-3X	95005-92001-30M	12.0	1
95005-92XXX-5X	95005-92001-50M	12.0	1
95005-14XXX-1X	95005-14001-10M	14.0	1
95005-14XXX-2X	95005-14001-20M	14.0	1
	<95005-14003-20M>	14.0	3
95005-14XXX-3X	95005-14001-30M	14.0	1
95005-14XXX-5X	95005-14001-50M	14.0	1
95005-17XXX-1X	95005-17001-10M	17.0	1
95005-17XXX-2X	95005-17001-20M	17.0	1
95005-17XXX-3X	95005-17001-30M	17.0	1
95005-17XXX-5X	95005-17001-50M	17.0	1

*注) Xは数字、英字を省略表示したものです。

◎注意：フューエルホース/チューブと一般用チューブを間違えて使用すると危険が生じます。

フューエルホース/チューブ使用箇所一般用チューブを使用したり、その逆の使用は絶対しないで、パーツリスト記載のバルク部品をサービスマニュアル及びバルク部品に同梱されている説明書に従って正しく使用してください。

●フューエルホース/チューブ及び一般用チューブのバルク部品番号の構成について

(例) 95001-75001-50M

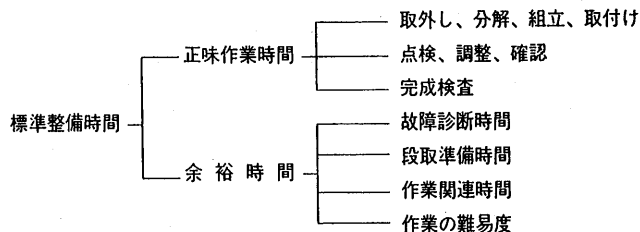
- バルク部品：バルク部品を表す。
- マーキングコード：ナンバリングマークを示しますがバルク部品では0でナンバーなしです。
- 種類コード：
 - ・フューエルホース 5：ブレード内部で黒色
2：ブレード外部で赤色(内径3mmのみ)
 - ・フューエルチューブ 6：黒色
3：赤色(内径3mmのみ)
4：灰色+赤線(内径3mmのみ)
 - ・一般用チューブ 1：灰色
2：灰色
3：黒色
5：黒色
- 長さ：001：1m(標準)
003：3m
008：8m
- 内径：30：3.0mm 11：11mm
35：3.5mm 91：12(外径 15)mm
45：4.5mm 92：12(外径 16)mm
50：5.0mm 12：12(外径 17)mm
55：5.3mm, 5.5mm 14：14mm
65：6.5mm 17：17mm
70：7.0mm
75：7.3mm, 7.5mm
80：8.0mm
- ホース/チューブのタイプ：1：フューエルホース/チューブ
5：一般用チューブ

標準整備時間

点検整備に必要な作業時間の標準を示し、お店での適正な整備時間、料金の目安としていただくためのものです。

※標準整備時間はパーツリストのブロックに従い、各ブロック別に代表作業名（部品名）をあげ、その時間を0.1時間単位で表してあります。

1. 標準整備時間について



※余裕時間は機能別（作業ブロック）ランクにより係数を変更して計算してあります。

2. 標準整備時間算出の条件

- ・工具、整備機器はホンダの指定するものを標準とします。（ハンドツールを原則とする）
- ・作業者はホンダ車の整備経験が3年程度。
- ・作業手順はホンダのサービスマニュアルに従っています。作業は1名で行ない、2名以上の場合は延時間で表示されています。

3. 標準整備時間の範囲・内容

- ・整備時間は全て正常な状態で1個あたりの時間を算出してあります。事故車や特別装備車などは別料金となります。
- ・出張サービス、故障時の引取り、納車などの料金は別料金になります。
- ・同一作業の部品交換時間は次のように表示されています。
- ・代表部品名の下に●印で記載されている部品の整備時間は代表部品名の整備時間と同時間です。
- ・代表部品は整備作業の順序等に関係なく選ばれています。
- ・標準整備時間の前に*印があるものはエンジンの脱着作業を必要とし、エンジン脱着時間を含んでおります。

4. 整備時間の算出

計算しやすい十進法に読みかえてあります。従って表示されている整備時間の実時間は次のようになります。

整備時間	時間
0.3	18分
1.5	1時間30分

5. 工賃の算出法

整備時間にそのまま賃率（時間当り工賃）をかけて工賃を算出する。

$$\text{標準整備時間} \times \text{賃率} = \text{工賃}$$

●標準整備時間の算出例

1. 同時に2ヶ所以上修理を行う場合

～1 作業系統が全く別の場合

→それぞれの整備時間を加算する

例1	整備項目	標準整備時間
	カムシャフトCOMP.	2.0
	R.カバーCOMP.	1.0

$$\text{整備時間 } 2.0+1.0=3.0$$

～2 作業系統が同じ場合

→最後の交換部品の作業整備時間とする

例2	整備項目	標準整備時間
	シリンダーヘッドガスケット	*4.1
	ギヤートレンCOMP.	*4.3
	クランクシャフトCOMP.	*8.3

$$\text{整備時間 } 8.3$$

～3 作業の一部が重複した場合

例3

整備項目	標準整備時間
クランクシャフトCOMP.	*8.3
ミッションメインシャフトCOMP.	*6.2
クランクケース分割	*5.9

クランクケース分割が重複作業 整備時間(8.3+6.2)-5.9=8.6

2. 作業名に記載されていない作業の算出

例4 クラッチプレートの交換

整備項目	標準整備時間
クラッチフリクションディスク (カンレンプヒン フクム)	1.1

同一ブロック、同一作業内容の上記標準整備時間を使用する。

例5 リヤーブレーキピストンシールの交換

整備項目	標準整備時間
リヤーブレーキピストンCOMP. (カンレンプヒン フクム)	0.6

同一ブロック、同一作業内容の上記標準整備時間を使用する。

●調整・清掃・脱着時間

整備項目	標準整備時間	備考
キャブレター分解調整	2.4	エンジン取付け後の調整含む
エンジン脱着	2.9	関連する点検・調整含む
クランクケース分割	5.9	エンジン脱着含む
キャブレターアイドルリング	0.1	
キャブレター同時調整	0.6	
キャブレターフロートレベル点検	1.1	
タペット間隙点検	1.4	
タペット調整	1.7	
(1シリンダー増し0.2加算する)		
点火時期点検	0.3	
クラッチ調整	0.3	レバー遊び調整含む
ドライブチェーン調整	0.1	
ディスクブレーキエア抜き	0.2	
スパークプラグ清掃	0.6	
ラジエーター液交換	0.5	

・外注加工費は別途請求する。

(シリンダーボーリング・クランクシャフト組立等)

1

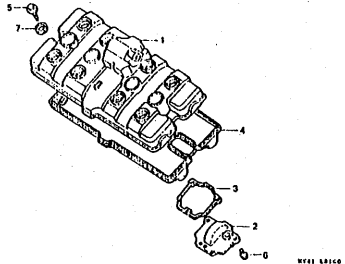
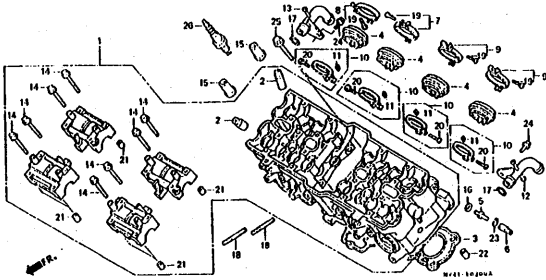
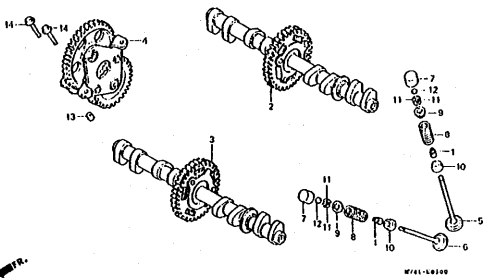
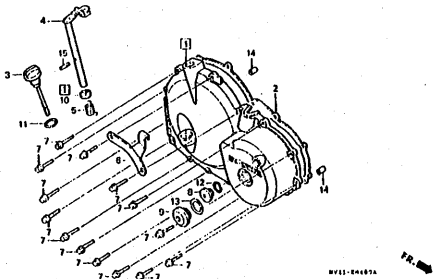
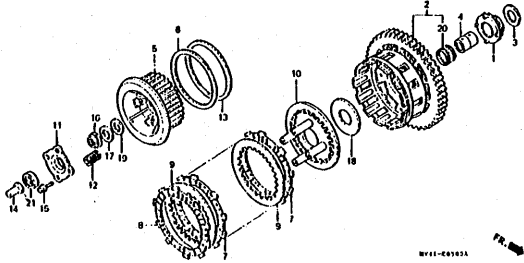
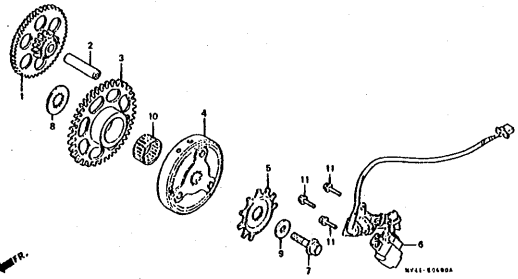
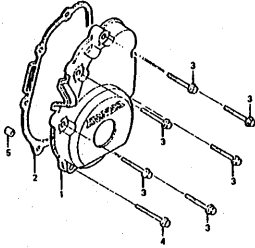
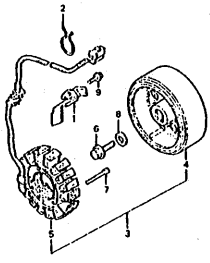
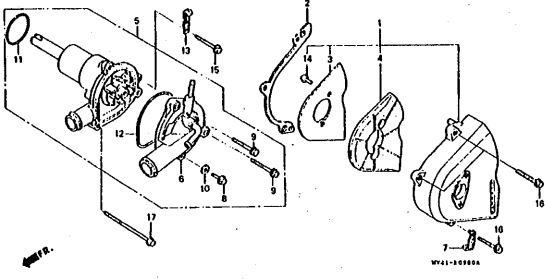
時 間 一 料 金 早 見 表

時間 \ 料率	¥4,300/H	¥4,400/H	¥4,500/H	¥4,600/H	¥4,700/H	¥4,800/H	¥4,900/H	¥5,000/H	¥5,100/H	¥5,200/H	¥5,300/H	¥5,400/H	¥5,500/H	¥5,600/H	¥5,700/H	¥5,800/H	¥5,900/H	¥6,000/H	¥6,100/H	¥6,200/H
0.1	430	440	450	460	470	480	490	500	510	520	530	540	550	560	570	580	590	600	610	620
0.2	860	880	900	920	940	960	980	1,000	1,020	1,040	1,060	1,080	1,100	1,120	1,140	1,160	1,180	1,200	1,220	1,240
0.3	1,290	1,320	1,350	1,380	1,410	1,440	1,470	1,500	1,530	1,560	1,590	1,620	1,650	1,680	1,710	1,740	1,770	1,800	1,830	1,860
0.4	1,720	1,760	1,800	1,840	1,880	1,920	1,960	2,000	2,040	2,080	2,120	2,160	2,200	2,240	2,280	2,320	2,360	2,400	2,440	2,480
0.5	2,150	2,200	2,250	2,300	2,350	2,400	2,450	2,500	2,550	2,600	2,650	2,700	2,750	2,800	2,850	2,900	2,950	3,000	3,050	3,100
0.6	2,580	2,640	2,700	2,760	2,820	2,880	2,940	3,000	3,060	3,120	3,180	3,240	3,300	3,360	3,420	3,480	3,540	3,600	3,660	3,720
0.7	3,010	3,080	3,150	3,220	3,290	3,360	3,430	3,500	3,570	3,640	3,710	3,780	3,850	3,920	3,990	4,060	4,130	4,200	4,270	4,340
0.8	3,440	3,520	3,600	3,680	3,760	3,840	3,920	4,000	4,080	4,160	4,240	4,320	4,400	4,480	4,560	4,640	4,720	4,800	4,880	4,960
0.9	3,870	3,960	4,050	4,140	4,230	4,320	4,410	4,500	4,590	4,680	4,770	4,860	4,950	5,040	5,130	5,220	5,310	5,400	5,490	5,580
1.0	4,300	4,400	4,500	4,600	4,700	4,800	4,900	5,000	5,100	5,200	5,300	5,400	5,500	5,600	5,700	5,800	5,900	6,000	6,100	6,200
1.1	4,730	4,840	4,950	5,060	5,170	5,280	5,390	5,500	5,610	5,720	5,830	5,940	6,050	6,160	6,270	6,380	6,490	6,600	6,710	6,820
1.2	5,160	5,280	5,400	5,520	5,640	5,760	5,880	6,000	6,120	6,240	6,360	6,480	6,600	6,720	6,840	6,960	7,080	7,200	7,320	7,440
1.3	5,590	5,720	5,850	5,980	6,110	6,240	6,370	6,500	6,630	6,760	6,890	7,020	7,150	7,280	7,410	7,540	7,670	7,800	7,930	8,060
1.4	6,020	6,160	6,300	6,440	6,580	6,720	6,860	7,000	7,140	7,280	7,420	7,560	7,700	7,840	7,980	8,120	8,260	8,400	8,540	8,680
1.5	6,450	6,600	6,750	6,900	7,050	7,200	7,350	7,500	7,650	7,800	7,950	8,100	8,250	8,400	8,550	8,700	8,850	9,000	9,150	9,300
1.6	6,880	7,040	7,200	7,360	7,520	7,680	7,840	8,000	8,160	8,320	8,480	8,640	8,800	8,960	9,120	9,280	9,440	9,600	9,760	9,920
1.7	7,310	7,480	7,650	7,820	7,990	8,160	8,330	8,500	8,670	8,840	9,010	9,180	9,350	9,520	9,690	9,860	10,030	10,200	10,370	10,540
1.8	7,740	7,920	8,100	8,280	8,460	8,640	8,820	9,000	9,180	9,360	9,540	9,720	9,900	10,080	10,260	10,440	10,620	10,800	10,980	11,160
1.9	8,170	8,360	8,550	8,740	8,930	9,120	9,310	9,500	9,690	9,880	10,070	10,260	10,450	10,640	10,830	11,020	11,210	11,400	11,590	11,780
2.0	8,600	8,800	9,000	9,200	9,400	9,600	9,800	10,000	10,200	10,400	10,600	10,800	11,000	11,200	11,400	11,600	11,800	12,000	12,200	12,400
3.0	12,900	13,200	13,500	13,800	14,100	14,400	14,700	15,000	15,300	15,600	15,900	16,200	16,500	16,800	17,100	17,400	17,700	18,000	18,300	18,600
4.0	17,200	17,600	18,000	18,400	18,800	19,200	19,600	20,000	20,400	20,800	21,200	21,600	22,000	22,400	22,800	23,200	23,600	24,000	24,400	24,800
5.0	21,500	22,000	22,500	23,000	23,500	24,000	24,500	25,000	25,500	26,000	26,500	27,000	27,500	28,000	28,500	29,000	29,500	30,000	30,500	31,000
6.0	25,800	26,400	27,000	27,600	28,200	28,800	29,400	30,000	30,600	31,200	31,800	32,400	33,000	33,600	34,200	34,800	35,400	36,000	36,600	37,200
7.0	30,100	30,800	31,500	32,200	32,900	33,600	34,300	35,000	35,700	36,400	37,100	37,800	38,500	39,200	39,900	40,600	41,300	42,000	42,700	43,400
8.0	34,400	35,200	36,000	36,800	37,600	38,400	39,200	40,000	40,800	41,600	42,400	43,200	44,000	44,800	45,600	46,400	47,200	48,000	48,800	49,600
9.0	38,700	39,600	40,500	41,400	42,300	43,200	44,100	45,000	45,900	46,800	47,700	48,600	49,500	50,400	51,300	52,200	53,100	54,000	54,900	55,800
10.0	43,000	44,000	45,000	46,000	47,000	48,000	49,000	50,000	51,000	52,000	53,000	54,000	55,000	56,000	57,000	58,000	59,000	60,000	61,000	62,000

注) 上記の料金には消費税は含まれていません。

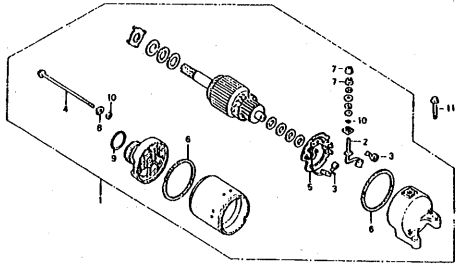
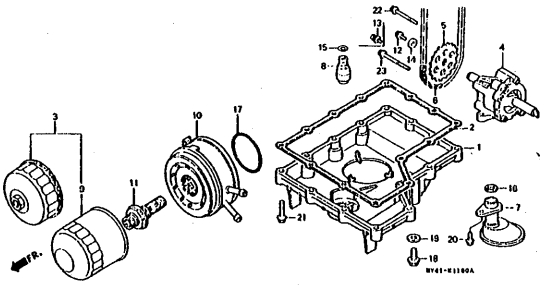
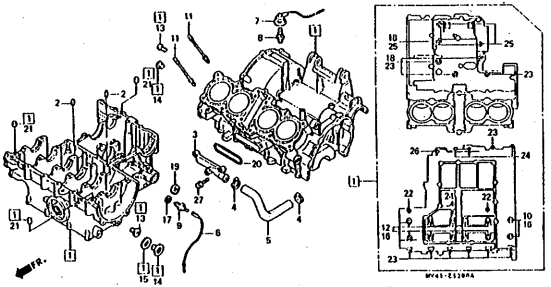
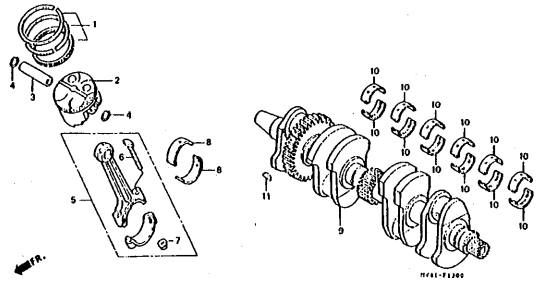
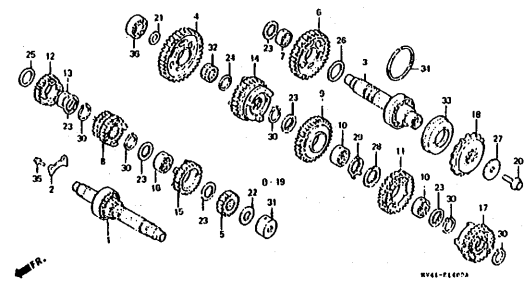
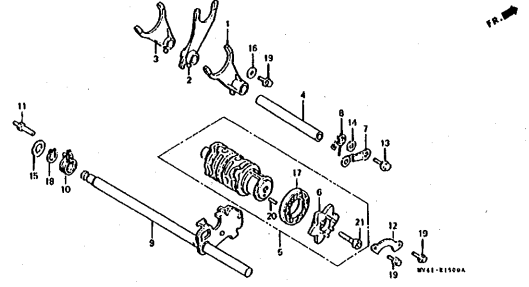
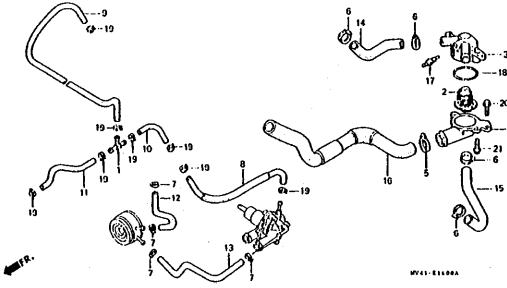
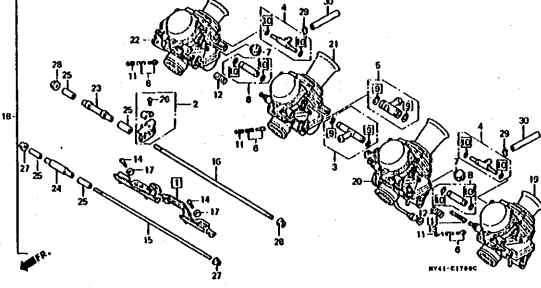
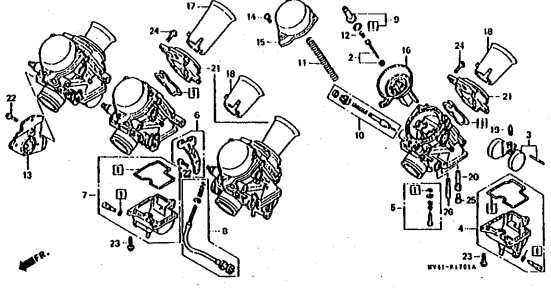
エンジン グループ 目次

・イラスト内の見出し番号は本文イラストの見出し番号と異なる場合があります。

E-1 シリンダーヘッドカバー D1	E-2 シリンダーヘッド D2	E-3 カムシャフト・バルブ D4
		
E-4 R.クランクケースカバー D10	E-5 クラッチ D11	E-6 スターティングクラッチ D13
		
E-7 スターターカバー D14	E-8 ジェネレーター D15	E-9 L.リヤーカバー・ウォーターポンプ D16
		

エンジン グループ 目次

・イラスト内の見出し番号は本文イラストの見出し番号と異なる場合があります。

<p>E-10 スタートイングモーター E1</p>	<p>E-11 オイルポンプ・オイルパン E2</p>	<p>E-12 クランクケース E4</p>
		
<p>E-13 クランクシャフト・ピストン E6</p>	<p>E-14 トランスミッション E8</p>	<p>E-15 ギヤシフトドラム E10</p>
		
<p>E-16 ウォーターパイプ・サーモスタット E12</p>	<p>E-17 キャブレター(ASSY.) E13</p>	<p>E-17-1 キャブレター(構成部品) E15</p>
		

エンジン グループ 目 次

・イラスト内を見出し番号は本文イラストの見出し番号と異なる場合があります。

EOP-1	ガスケットキットA (CBR400RRL・N)	F1	EOP-2	ガスケットキットB (CBR400RRL・N)	F2

2

フレームグループ 目次

・イラスト内を見出し番号は本文イラストの見出し番号と異なる場合があります。

F-1 ヘッドライト G1	F-2 メーター G3	F-3 ハンドルレバー・スイッチ・ケーブル G5
F-4 フロントブレーキマスターシリンダー G7	F-5 ハンドルパイプ・トップブリッジ G10	F-6 ステアリングシステム G11
F-7 フロントフェンダー G12	F-8 フロントフォーク (CBR400RRL・N) G13	F-8-1 フロントフォーク (CBR400RRR・R-II) G15

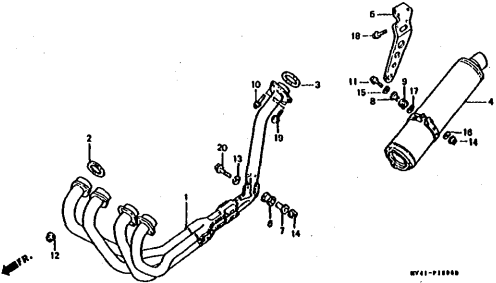
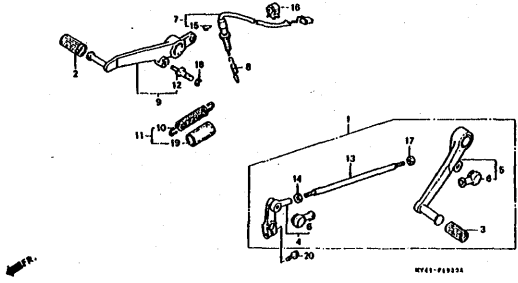
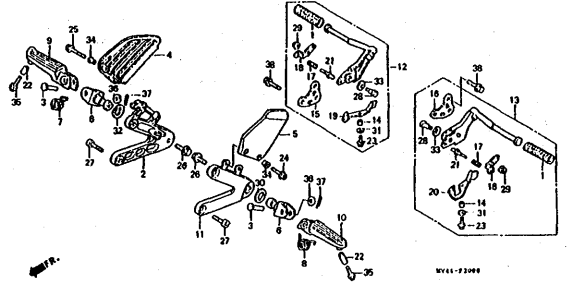
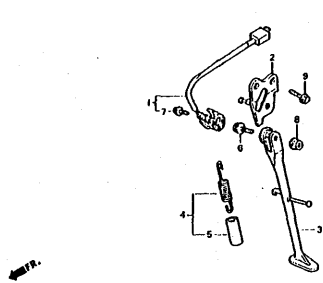
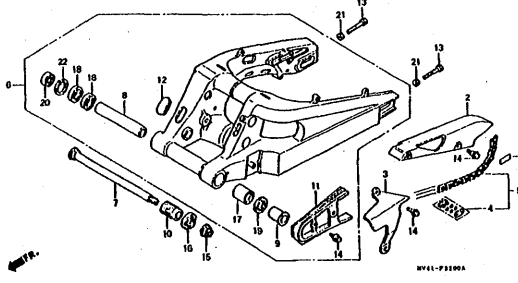
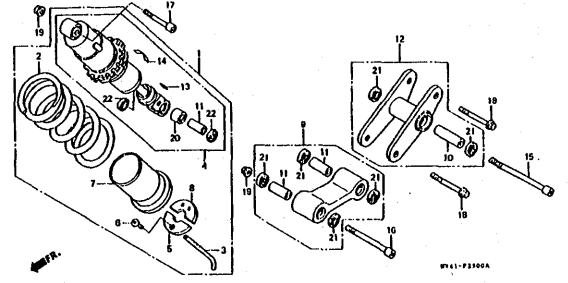
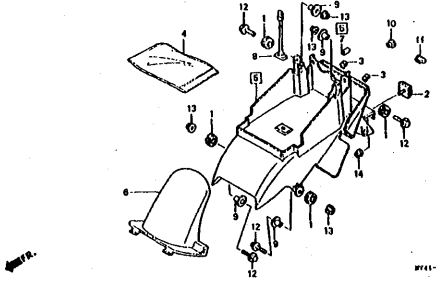
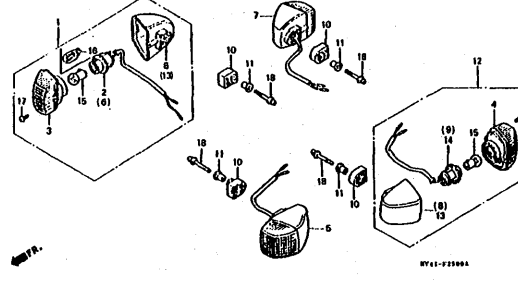
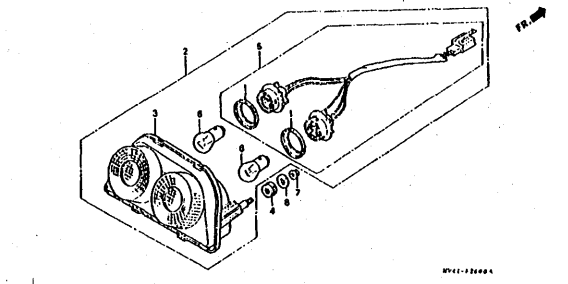
フレームグループ 目次

・イラスト内の見出し番号は本文イラストの見出し番号と異なる場合があります。

F-9 フロントブレーキキャリパー H1	F-10 フロントホイール H3	F-11 リヤブレーキマスターシリンダー H5
F-12 リヤブレーキキャリパー H7	F-13 リヤホイール H8	F-14 フューエルタンク H10
F-15 シート H12	F-16 サイドカバー H13	F-17 エアークリーナー H16

フレームグループ 目次

・イラスト内の見出し番号は本文イラストの見出し番号と異なる場合があります。

F-18 エキゾーストマフラー 12	F-19 ペダル 13	F-20 ステップ 14
		
F-21 スタンド 16	F-22 スウィングアーム 17	F-23 リヤクッション 19
		
F-24 リヤフェンダー 110	F-25 ウィンカー 111	F-26 テールライト 113
		

フレームグループ 目次

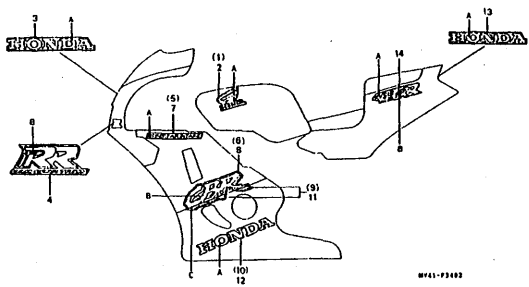
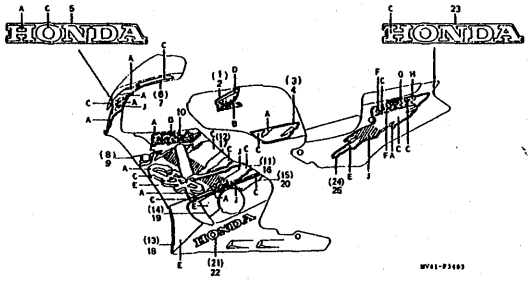
・イラスト内の見出し番号は本文イラストの見出し番号と異なる場合があります。

F-27 バッテリー 114	F-28 ワイヤハーネス・ イグニッションコイル 115	F-29 フレームボディ J2
F-30 ツール J4	F-31 ラジエター J5	F-32 カウル J7
F-33 コーシヨラベル J13	F-34 ストライプ・マーク (CBR400RR) J14	F-34-1 ストライプ・マーク (CBR400RR) (主体色 NH-193P) K1

3

フレームグループ 目次

・イラスト内の見出し番号は本文イラストの見出し番号と異なる場合があります。

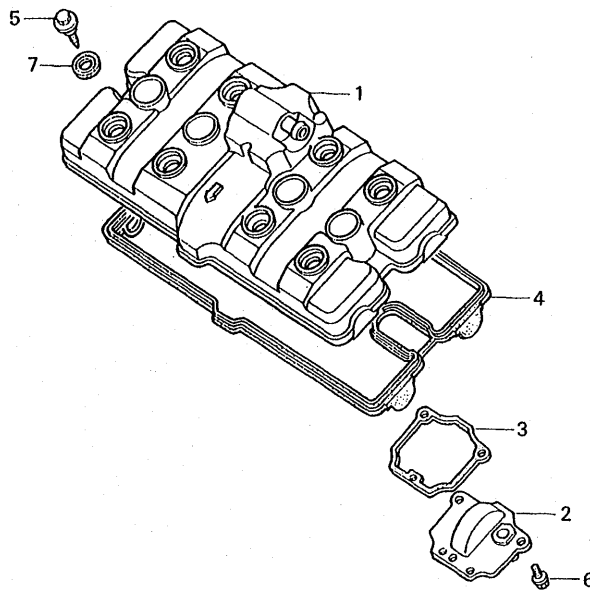
<p>F-34-2 マーク (CBR400RRN) (主体色 NH-237P) K3</p>	<p>F-34-3 ストライプ・マーク (CBR400RRR・R-II) K4</p>	
 <p style="text-align: right; font-size: small;">MV41-P3402</p>	 <p style="text-align: right; font-size: small;">MV41-P3403</p>	

D 1

ブロック NO.

E-1

シリンダーヘッドカバー



MV41-E0100

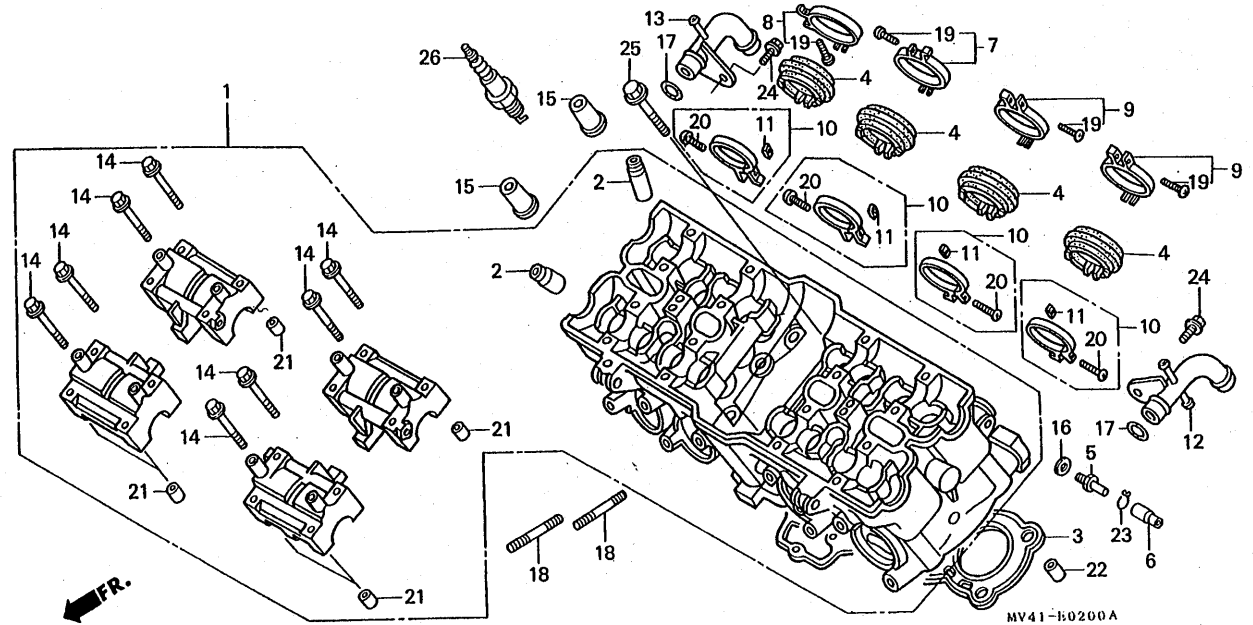
整備項目	標準時間	見出番号	部品番号	部品名	希望価格	使用個数				適用号機		タイプ
						CBR400RR				初号機	終号機	
						L	N	R	R-2			
シリンダーヘッドカバーCOMP.	1.2	1	12310-MV4-000	シリンダーヘッドカバーCOMP.	8,600	1	1	1	1			
• プリーザープレートCOMP.		2	12320-MV4-000	プリーザープレートCOMP.	1,300	1	1	1	1			
• ヘッドカバーガスケット		3	12321-MV4-000	プリーザープレートガスケット	195	1	1	-	-			
		*	12321-MV4-780	プリーザープレートガスケット	295	-	-	1	1			
		4	12391-MV4-000	ヘッドカバーガスケット	1,600	1	1	1	1			
		5	90017-KT7-010	ヘッドカバーボルト	200	8	8	8	8			
		6	90028-MA6-000	スペシャルフランジボルト 6X14	80	3	3	3	3			
		7	90543-ML4-610	マウンティングラバー	130	8	8	-	-			
		*	90543-MV9-670	マウンティングラバー	110	-	-	8	8			

D 2

ブロック NO.

E-2

シリンダーヘッド

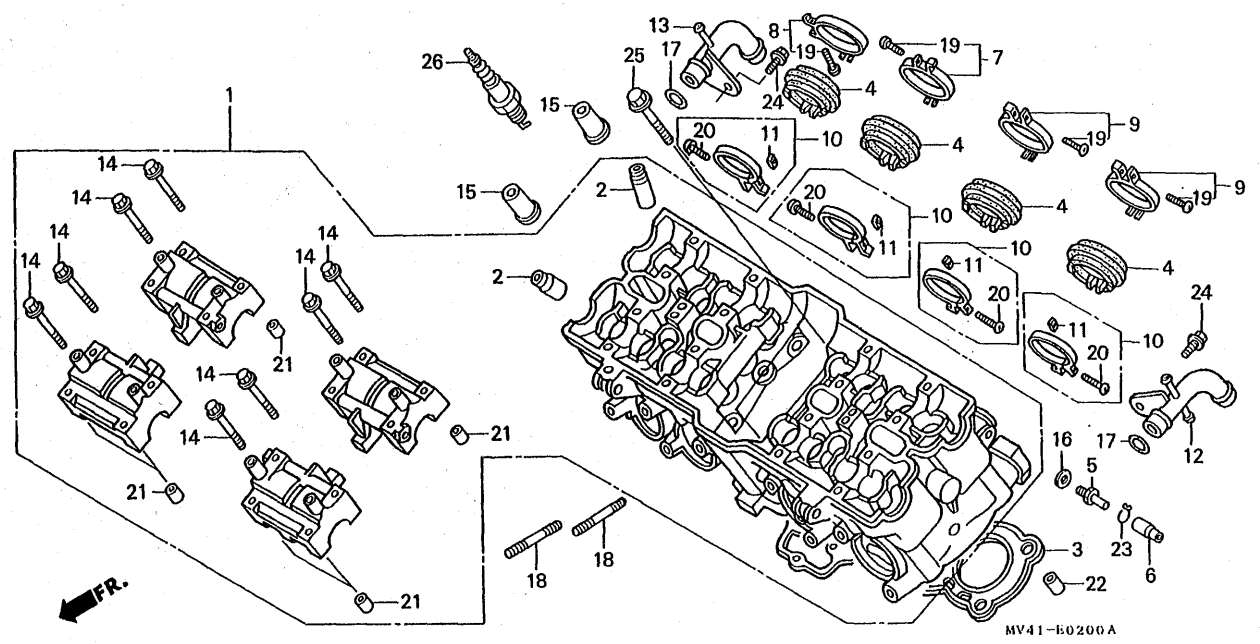


MV41-E0200A

整備項目	標準時間	見出番号	部品番号	部品名	希望小価格	使用個数 CBR400RR				適用号機		タイプ
						L	N	R	R-2	初号機	終号機	
シリンダーヘッドASSY.	* 8.1	1	12010-MV4-000	シリンダーヘッドASSY.	71,200	1	1	-	-			
バルブガイド (リーマシユウセイ フクム) (イツコマン 0.3 カサン)	* 4.8	*	12010-MV4-780	シリンダーヘッドASSY.	71,200	-	-	1	1			
(バルブシユウセイ フクマズ) (シユウセイジハ 0.2 クワエル)			12204-MV4-305	バルブガイド (O.S.)	600	16	16	16	16			
シリンダーヘッドガスケット	* 4.1		12251-MV4-004	シリンダーヘッドガスケット	2,650	1	1	1	1			
キャブレターインシュレーター (イチダイセイビノバアィウ 0.9 トスル)	0.8	*	16212-MV4-000	キャブレターインシュレーター	440	4	4	-	-			
キャブレターインシュレーター (イチダイセイビノバアィウ 0.5 トスル)			16212-MV4-780	キャブレターインシュレーター	600	-	-	4	4			
ブーストジョイント			16214-MB0-000	ブーストジョイント	160	4	4	4	4			
ブーストキャップ			16215-MV4-000	ブーストキャップ	75	4	4	4	4			
インシュレーターバンドA			16217-MN4-000	インシュレーターバンドA	205	1	1	1	1			
インシュレーターバンドA			16217-MV4-000	インシュレーターバンドA	205	1	1	1	1			
インシュレーターバンドB			16218-MN4-000	インシュレーターバンドB	205	2	2	2	2			
インシュレーターバンド			16219-MV4-000	インシュレーターバンド	205	4	4	4	4			
スクエアナツツ 5MM			16222-MV4-300	スクエアナツツ 5MM	60	4	4	4	4			
L.ウオーターパイプ			19065-MV4-000	L.ウオーターパイプ	1,550	1	1	1	1			
R.ウオーターパイプ			19066-MV4-000	R.ウオーターパイプ	1,550	1	1	1	1			
フランジボルト 6X45.5			90017-MA6-000	フランジボルト 6X45.5	115	16	16	16	16			
キャツプナツツ 8MM			90443-KY2-010	キャツプナツツ 8MM	185	12	12	12	12			
ワツシャー 5MM			90452-323-000	ワツシャー 5MM	85	4	4	4	4			
オリヅ 15X2.5			91302-028-000	オリヅ 15X2.5	100	2	2	2	2			
スタツドボルト 2 6X22			92900-06022-0E	スタツドボルト 2 6X22	50	8	8	8	8			
パンスクリユ 5X32			93500-05032-0G	パンスクリユ 5X32	30	4	4	4	4			
パンスクリユ 5X25			93516-05025-0G	パンスクリユ 5X25	30	4	4	4	4			
ノツクピン 8X14			94301-08140	ノツクピン 8X14	60	8	8	8	8			
ノツクピン 10X16			94301-10160	ノツクピン 10X16	70	2	2	2	2			
チユークリツプ (B7)			95002-02070	チユークリツプ (B7)	30	4	4	4	4			

D 3

ブロック NO.
E-2
シリンダーヘッド



2

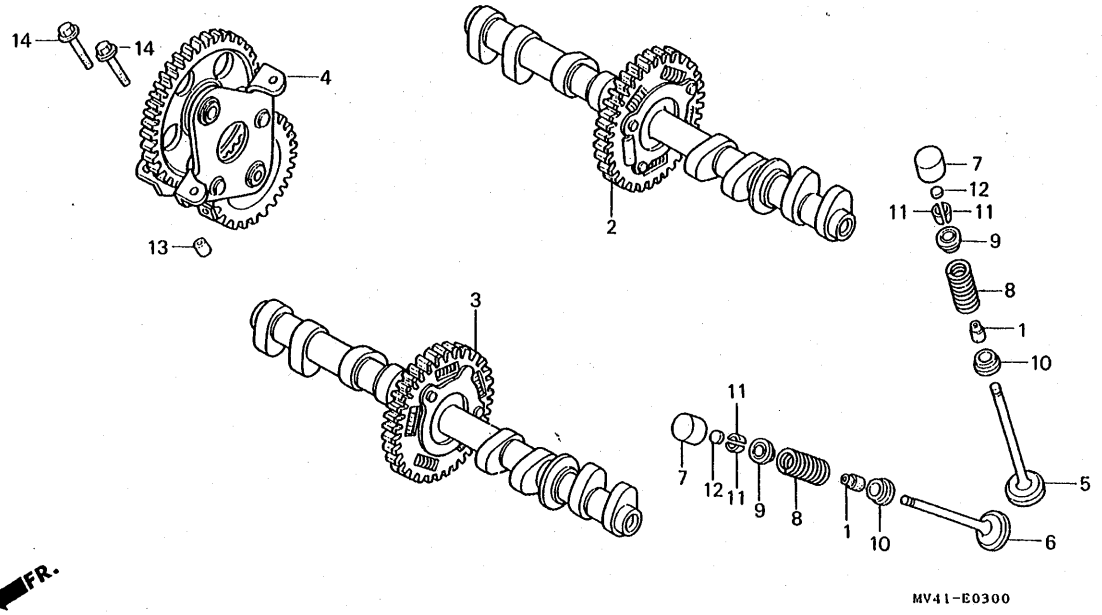
整備項目	標準時間	見出番号	部品番号	部品名	希望価格	使用個数				適用号機		タイプ
						L	N	R	R-2	初号機	終号機	
		24	95701-06014-00	フランジボルト 6X14	35	2	2	2	2			
		25	95701-06032-00	フランジボルト 6X32	40	2	2	2	2			
		26	98059-58916	スパークプラグ (CR8EH9)(NGK)	750	4	4	4	4			
			98059-58926	スパークプラグ (U24FER9)(ND)	750	4	4	4	4			
			98059-59916	スパークプラグ (CR9EH9)(NGK)	750	(4)	(4)	(4)	(4)			
			98059-59926	スパークプラグ (U27FER9)(ND)	750	(4)	(4)	(4)	(4)			

D 4

ブロック NO.

E-3

カムシャフト・バルブ



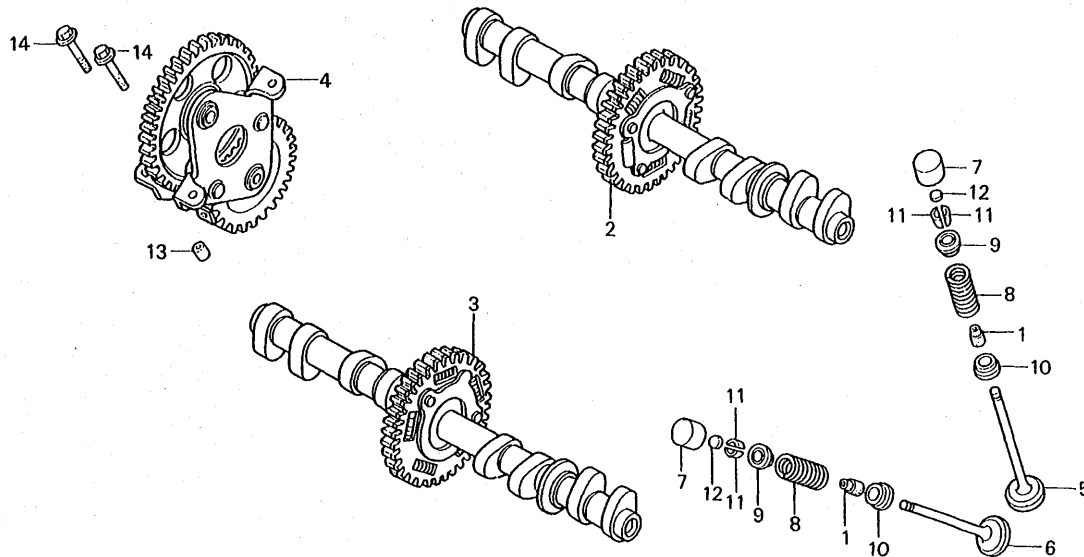
整備項目	標準時間	見出番号	部品番号	部品名	希望小価格	使用個数				適用号機	タイプ
						L	N	R	R-2		
カムシャフトCOMP. (イツコマシ 0.7 カサン)	2.0	1	12208-KY2-003	バルブステムシール	295	16	16	16	16		
ギヤートレインCOMP.	* 4.3	2	14100-MV4-000	インレットカムシャフトCOMP.	16,400	1	1	-	-		
バルブ (イツコマシ 0.2 カサン)	* 4.4	3	14200-MV4-000	エキゾーストカムシャフトCOMP.	16,400	1	1	-	-		
(バルブシート/ シユウセイ フクム)		4	14200-MV4-780	エキゾーストカムシャフトCOMP.	16,400	-	-	1	1		
(バルブガイド/ コウカン フクマズ)		4	14410-MV4-000	ギヤートレインCOMP.	18,100	1	1	1	1		
バルブスプリング (イツコマシ 0.1 カサン)	* 4.2	5	14711-KY2-010	インレットバルブ	900	8	8	8	8		
(カンレンピン フクム)		6	14721-KY2-010	エキゾーストバルブ	1,850	8	8	8	8		
		7	14731-KY2-015	バルブリフター	1,400	16	16	16	16		
		7	14731-MV4-003	バルブリフター	1,400	16	16	16	16		
		8	14751-KY2-000	バルブスプリング	320	16	16	16	16		
		9	14771-KY2-000	バルブスプリングリテーナー	300	16	16	16	16		
		10	14775-KY2-000	バルブスプリングシート	195	16	16	16	16		
		11	14781-KY2-003	バルブコツター	120	32	32	32	32		
		12	14901-KT7-000	タベツトシム (1.200)	260	16	16	-	-		
			14902-KT7-000	タベツトシム (1.225)	260	16	16	-	-		
			14903-KT7-000	タベツトシム (1.250)	260	16	16	-	-		
			14904-KT7-000	タベツトシム (1.275)	260	16	16	-	-		
			14905-KT7-000	タベツトシム (1.300)	260	16	16	-	-		
			14906-KT7-000	タベツトシム (1.325)	260	16	16	-	-		
			14907-KT7-000	タベツトシム (1.350)	260	16	16	-	-		
			14908-KT7-000	タベツトシム (1.375)	260	16	16	-	-		
			14909-KT7-000	タベツトシム (1.400)	260	16	16	-	-		
			14910-KT7-000	タベツトシム (1.425)	260	16	16	-	-		
			14911-KT7-000	タベツトシム (1.450)	260	16	16	-	-		
			14912-KT7-000	タベツトシム (1.475)	260	16	16	-	-		
			14913-KT7-000	タベツトシム (1.500)	260	16	16	-	-		

D 5

ブロック NO.

E-3

カムシャフト・バルブ

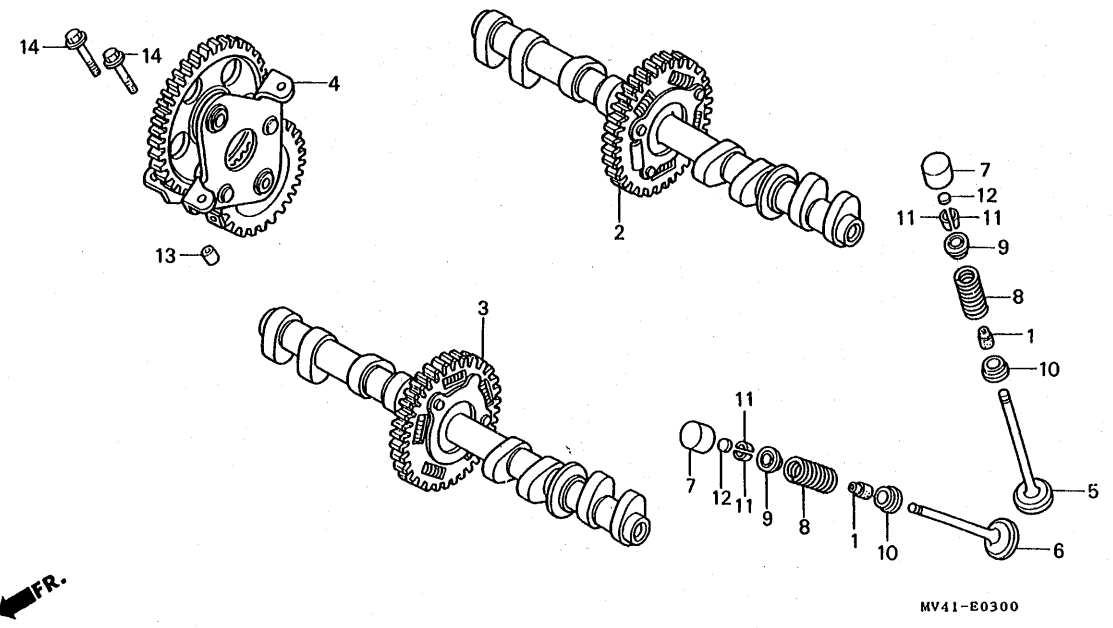


MV41-E0300

整備項目	標準時間	見出番号	部品番号	部品名	希望 小 価格	使用個数 CBR400RR				適用 初号機	機 終号機	タイプ
						L	N	R	R-2			
		12)	14914-KT7-000	クベツトシム (1.525)	260	16	16	-	-			
			14915-KT7-000	クベツトシム (1.550)	260	16	16	-	-			
			14916-KT7-000	クベツトシム (1.575)	260	16	16	-	-			
			14917-KT7-000	クベツトシム (1.600)	260	16	16	-	-			
			14918-KT7-000	クベツトシム (1.625)	260	16	16	-	-			
			14919-KT7-000	クベツトシム (1.650)	260	16	16	-	-			
			14920-KT7-000	クベツトシム (1.675)	260	16	16	-	-			
			14921-KT7-000	クベツトシム (1.700)	260	16	16	-	-			
			14922-KT7-000	クベツトシム (1.725)	260	16	16	-	-			
			14923-KT7-000	クベツトシム (1.750)	260	16	16	-	-			
			14924-KT7-000	クベツトシム (1.775)	260	16	16	-	-			
			14925-KT7-000	クベツトシム (1.800)	260	16	16	-	-			
			14926-KT7-000	クベツトシム (1.825)	260	16	16	-	-			
			14927-KT7-000	クベツトシム (1.850)	260	16	16	-	-			
			14928-KT7-000	クベツトシム (1.875)	260	16	16	-	-			
			14929-KT7-000	クベツトシム (1.900)	260	16	16	-	-			
			14930-KT7-000	クベツトシム (1.925)	260	16	16	-	-			
			14931-KT7-000	クベツトシム (1.950)	260	16	16	-	-			
			14932-KT7-000	クベツトシム (1.975)	260	16	16	-	-			
			14933-KT7-000	クベツトシム (2.000)	260	16	16	-	-			
			14934-KT7-000	クベツトシム (2.025)	260	16	16	-	-			
			14935-KT7-000	クベツトシム (2.050)	260	16	16	-	-			
			14936-KT7-000	クベツトシム (2.075)	260	16	16	-	-			
			14937-KT7-000	クベツトシム (2.100)	260	16	16	-	-			
			14938-KT7-000	クベツトシム (2.125)	260	16	16	-	-			
			14939-KT7-000	クベツトシム (2.150)	260	16	16	-	-			
			14940-KT7-000	クベツトシム (2.175)	260	16	16	-	-			
			14941-KT7-000	クベツトシム (2.200)	260	16	16	-	-			
			14942-KT7-000	クベツトシム (2.225)	260	16	16	-	-			

D 6

ブロック NO.
E-3
カムシャフト・バルブ



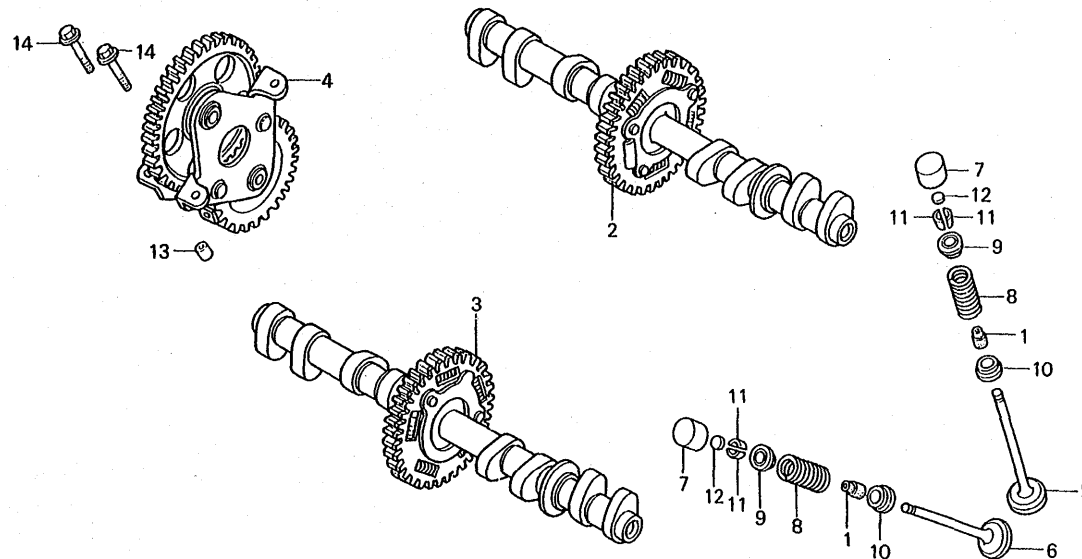
整備項目	標準時間	見出番号	部品番号	部品名	希望小売価格	使用個数				適用号機		タイプ
						L	N	R	R-2	初号機	終号機	
		12)	14943-KT7-000	タペットシム (2.250)	260	16	16	-	-			
			14944-KT7-000	タペットシム (2.275)	260	16	16	-	-			
			14945-KT7-000	タペットシム (2.300)	260	16	16	-	-			
			14946-KT7-000	タペットシム (2.325)	260	16	16	-	-			
			14947-KT7-000	タペットシム (2.350)	260	16	16	-	-			
			14948-KT7-000	タペットシム (2.375)	260	16	16	-	-			
			14949-KT7-000	タペットシム (2.400)	260	16	16	-	-			
			14950-KT7-000	タペットシム (2.425)	260	16	16	-	-			
			14951-KT7-000	タペットシム (2.450)	260	16	16	-	-			
			14952-KT7-000	タペットシム (2.475)	260	16	16	-	-			
			14953-KT7-000	タペットシム (2.500)	260	16	16	-	-			
			14954-KT7-000	タペットシム (2.525)	260	16	16	-	-			
			14955-KT7-000	タペットシム (2.550)	260	16	16	-	-			
			14956-KT7-000	タペットシム (2.575)	260	16	16	-	-			
			14957-KT7-000	タペットシム (2.600)	260	16	16	-	-			
			14958-KT7-000	タペットシム (2.625)	260	16	16	-	-			
			14959-KT7-000	タペットシム (2.650)	260	16	16	-	-			
			14960-KT7-000	タペットシム (2.675)	260	16	16	-	-			
			14961-KT7-000	タペットシム (2.700)	260	16	16	-	-			
			14962-KT7-000	タペットシム (2.725)	260	16	16	-	-			
			14963-KT7-000	タペットシム (2.750)	260	16	16	-	-			
			14964-KT7-000	タペットシム (2.775)	260	16	16	-	-			
			14965-KT7-000	タペットシム (2.800)	260	16	16	-	-			
		*	14901-KT7-013	タペットシム (1.200)	260	-	-	16	16			
		*	14902-KT7-013	タペットシム (1.225)	260	-	-	16	16			
		*	14903-KT7-013	タペットシム (1.250)	260	-	-	16	16			
		*	14904-KT7-013	タペットシム (1.275)	260	-	-	16	16			
		*	14905-KT7-013	タペットシム (1.300)	260	-	-	16	16			
		*	14906-KT7-013	タペットシム (1.325)	260	-	-	16	16			

D 7

ブロック NO.

E-3

カムシャフト・バルブ



MV41-E0300

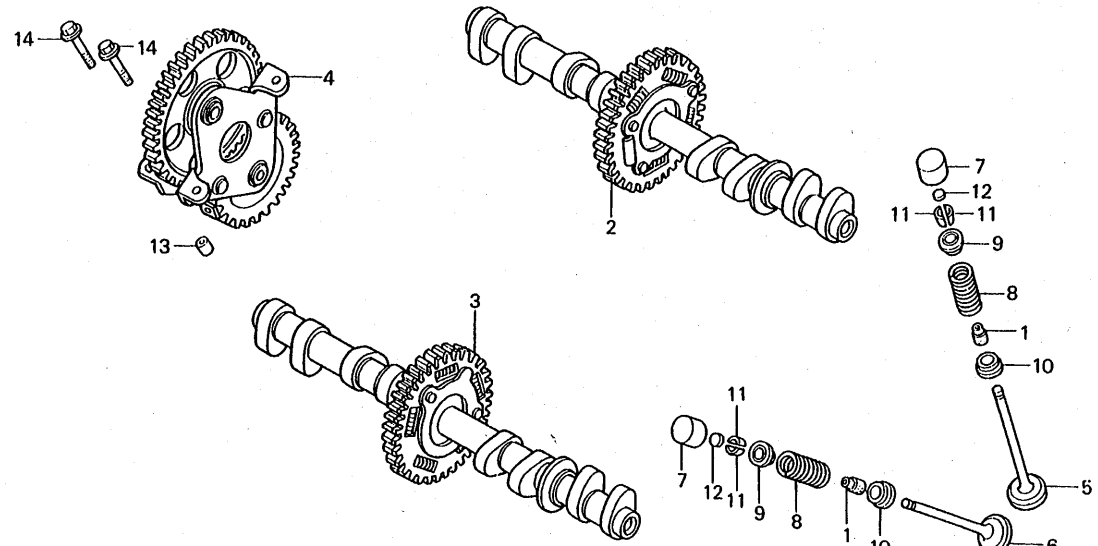
整備項目	標準時間	見出番号	部品番号	部品名	希望売価	使用個数				適用号機		タイプ
						L	N	R	R-2	初号機	終号機	
		* 12)	14907-KT7-013	タペットシム (1.350)	260	-	-	16	16			
		*	14908-KT7-013	タペットシム (1.375)	260	-	-	16	16			
		*	14909-KT7-013	タペットシム (1.400)	260	-	-	16	16			
		*	14910-KT7-013	タペットシム (1.425)	260	-	-	16	16			
		*	14911-KT7-013	タペットシム (1.450)	260	-	-	16	16			
		*	14912-KT7-013	タペットシム (1.475)	260	-	-	16	16			
		*	14913-KT7-013	タペットシム (1.500)	260	-	-	16	16			
		*	14914-KT7-013	タペットシム (1.525)	260	-	-	16	16			
		*	14915-KT7-013	タペットシム (1.550)	260	-	-	16	16			
		*	14916-KT7-013	タペットシム (1.575)	260	-	-	16	16			
		*	14917-KT7-013	タペットシム (1.600)	260	-	-	16	16			
		*	14918-KT7-013	タペットシム (1.625)	260	-	-	16	16			
		*	14919-KT7-013	タペットシム (1.650)	260	-	-	16	16			
		*	14920-KT7-013	タペットシム (1.675)	260	-	-	16	16			
		*	14921-KT7-013	タペットシム (1.700)	260	-	-	16	16			
		*	14922-KT7-013	タペットシム (1.725)	260	-	-	16	16			
		*	14923-KT7-013	タペットシム (1.750)	260	-	-	16	16			
		*	14924-KT7-013	タペットシム (1.775)	260	-	-	16	16			
		*	14925-KT7-013	タペットシム (1.800)	260	-	-	16	16			
		*	14926-KT7-013	タペットシム (1.825)	260	-	-	16	16			
		*	14927-KT7-013	タペットシム (1.850)	260	-	-	16	16			
		*	14928-KT7-013	タペットシム (1.875)	260	-	-	16	16			
		*	14929-KT7-013	タペットシム (1.900)	260	-	-	16	16			
		*	14930-KT7-013	タペットシム (1.925)	260	-	-	16	16			
		*	14931-KT7-013	タペットシム (1.950)	260	-	-	16	16			
		*	14932-KT7-013	タペットシム (1.975)	260	-	-	16	16			
		*	14933-KT7-013	タペットシム (2.000)	260	-	-	16	16			
		*	14934-KT7-013	タペットシム (2.025)	260	-	-	16	16			
		*	14935-KT7-013	タペットシム (2.050)	260	-	-	16	16			

D 8

ブロック NO.

E-3

カムシャフト・バルブ



MV41-E0300

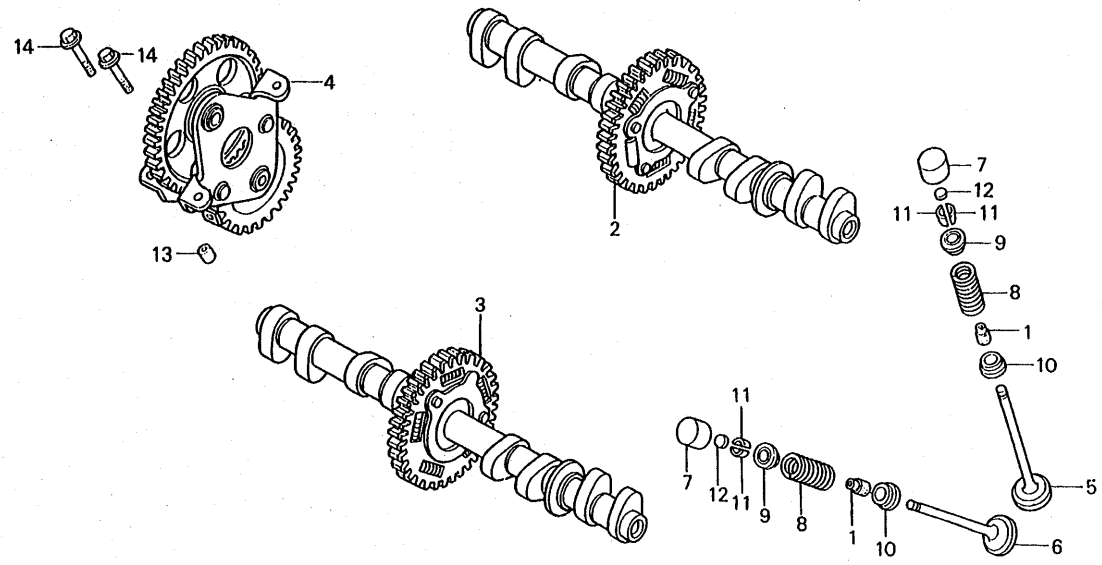
整備項目	標準時間	見出番号	部品番号	部品名	希望価格	使用個数				適用号機		タイプ
						L	N	R	R-2	初号機	終号機	
		* 12)	14936-KT7-013	タペットシム (2.075)	260	-	-	16	16			
		*	14937-KT7-013	タペットシム (2.100)	260	-	-	16	16			
		*	14938-KT7-013	タペットシム (2.125)	260	-	-	16	16			
		*	14939-KT7-013	タペットシム (2.150)	260	-	-	16	16			
		*	14940-KT7-013	タペットシム (2.175)	260	-	-	16	16			
		*	14941-KT7-013	タペットシム (2.200)	260	-	-	16	16			
		*	14942-KT7-013	タペットシム (2.225)	260	-	-	16	16			
		*	14943-KT7-013	タペットシム (2.250)	260	-	-	16	16			
		*	14944-KT7-013	タペットシム (2.275)	260	-	-	16	16			
		*	14945-KT7-013	タペットシム (2.300)	260	-	-	16	16			
		*	14946-KT7-013	タペットシム (2.325)	260	-	-	16	16			
		*	14947-KT7-013	タペットシム (2.350)	260	-	-	16	16			
		*	14948-KT7-013	タペットシム (2.375)	260	-	-	16	16			
		*	14949-KT7-013	タペットシム (2.400)	260	-	-	16	16			
		*	14950-KT7-013	タペットシム (2.425)	260	-	-	16	16			
		*	14951-KT7-013	タペットシム (2.450)	260	-	-	16	16			
		*	14952-KT7-013	タペットシム (2.475)	260	-	-	16	16			
		*	14953-KT7-013	タペットシム (2.500)	260	-	-	16	16			
		*	14954-KT7-013	タペットシム (2.525)	260	-	-	16	16			
		*	14955-KT7-013	タペットシム (2.550)	260	-	-	16	16			
		*	14956-KT7-013	タペットシム (2.575)	260	-	-	16	16			
		*	14957-KT7-013	タペットシム (2.600)	260	-	-	16	16			
		*	14958-KT7-013	タペットシム (2.625)	260	-	-	16	16			
		*	14959-KT7-013	タペットシム (2.650)	260	-	-	16	16			
		*	14960-KT7-013	タペットシム (2.675)	260	-	-	16	16			
		*	14961-KT7-013	タペットシム (2.700)	260	-	-	16	16			
		*	14962-KT7-013	タペットシム (2.725)	260	-	-	16	16			
		*	14963-KT7-013	タペットシム (2.750)	260	-	-	16	16			
		*	14964-KT7-013	タペットシム (2.775)	260	-	-	16	16			

D 9

ブロック NO.

E-3

カムシャフト・バルブ



MV41-E0300

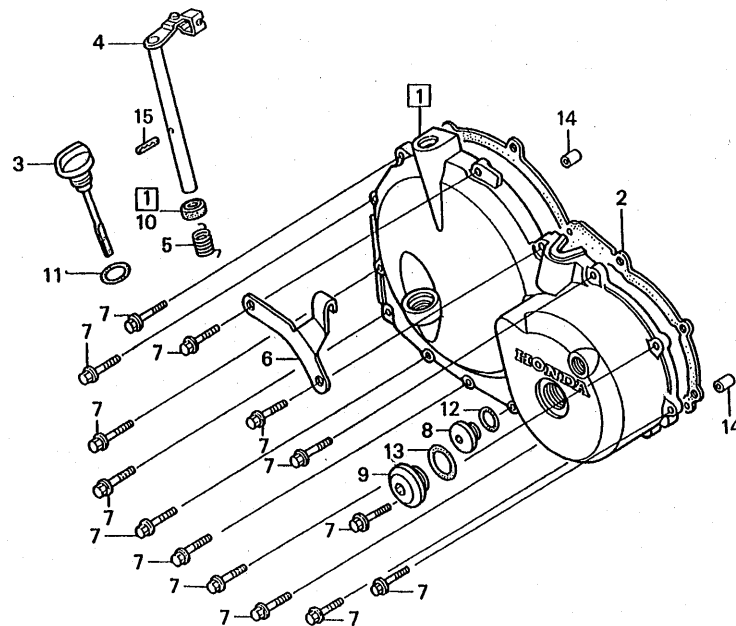
整備項目	標準時間	見出番号	部品番号	部品名	希望小価	使用個数				適用号機		タイプ
						CBR400RR				初号機	終号機	
						L	N	R	R-2			
		* 12)	14965-KT7-013	クベツトシム (2.800)	260	-	-	16	16			
		*	14966-KT7-013	クベツトシム (2.825)	260	-	-	16	16			
		*	14967-KT7-013	クベツトシム (2.850)	260	-	-	16	16			
		*	14968-KT7-013	クベツトシム (2.875)	260	-	-	16	16			
		*	14969-KT7-013	クベツトシム (2.900)	260	-	-	16	16			
		13	94301-08100	ノックピン 8X10	60	2	2	2	2			
		14	95701-06022-00	フランジボルト 6X22	40	4	4	4	4			

D 10

ブロック NO.

E-4

R. クランクケースカバー



MV41-E0400A

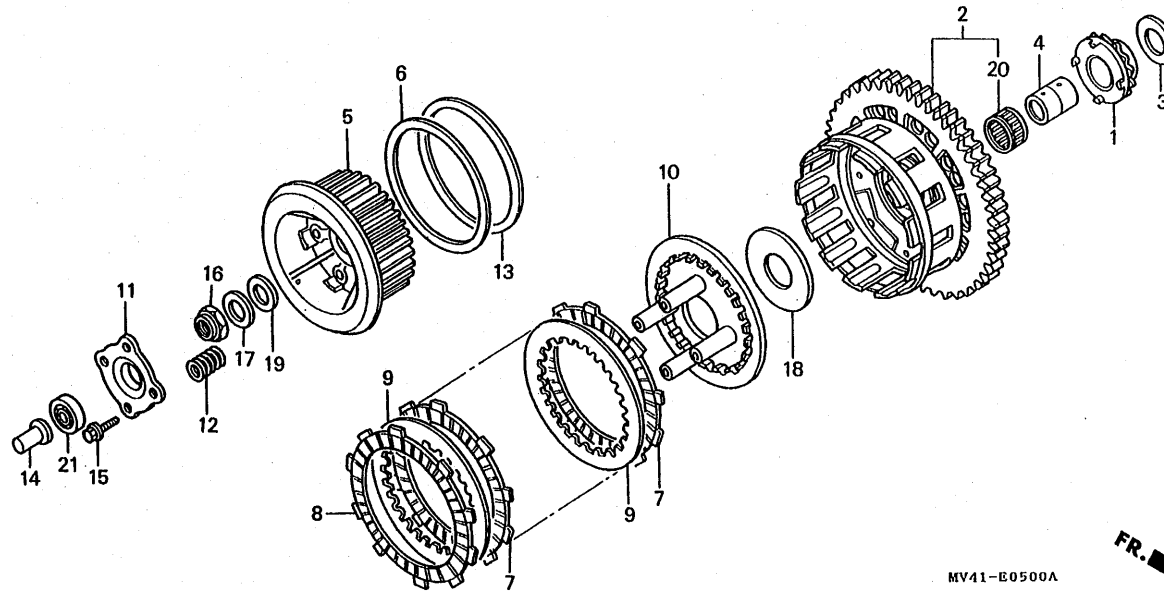
整備項目	標準時間	見出番号	部品番号	部品名	希望小売価格	使用個数				適用号機		タイプ
						L	N	R	R-2	初号機	終号機	
R.カバー-COMP.	1.0	1	11330-MV4-000	R.カバー-COMP.	10,400	1	-	-	-			
・クラッチレバー-COMP. (カンレンプビン フクム)			11330-MV4-010	R.カバー-COMP.	10,400	-	1	1	1			
R.カバーガスケット	0.8 *	2	11396-MV4-000	R.カバーガスケット	520	1	1	-	-			
		3	11396-MV4-780	R.カバーガスケット	780	-	-	1	1			
		4	15650-MV4-000	オイルレベルゲージCOMP.	660	1	1	1	1			
		4	22710-KAF-000	クラッチレバーCOMP.	1,450	1	1	1	1			
		5	22815-428-000	クラッチレバースプリング	130	1	1	1	1			
		6	22821-MV4-000	クラッチケーブルレシーバー	280	1	1	1	1			
		7	90002-GHB-670	フランジボルト 6X25	90	14	14	14	14			
		8	90084-MN8-010	キャツプ 14MM	320	1	1	1	1			
		9	90087-MR1-000	キャツプ 30MM	510	1	1	1	1			
		10	91204-KK0-003	オイルシール 12X18X5(アライ)	145	1	1	1	1			
		11	91301-250-000	Oリング 21.5MM	100	1	1	1	1			
		12	91303-377-000	Oリング 13.8X2.5	220	1	1	1	1			
		13	91356-425-003	Oリング 29.7X2.4(NOK)	155	1	1	1	1			
		14	94301-08140	ノツクピン 8X14	60	2	2	2	2			
		15	94305-30162	スプリングピン 3X16	50	1	1	1	1			

D 11

ブロック NO.

E-5

クラッチ

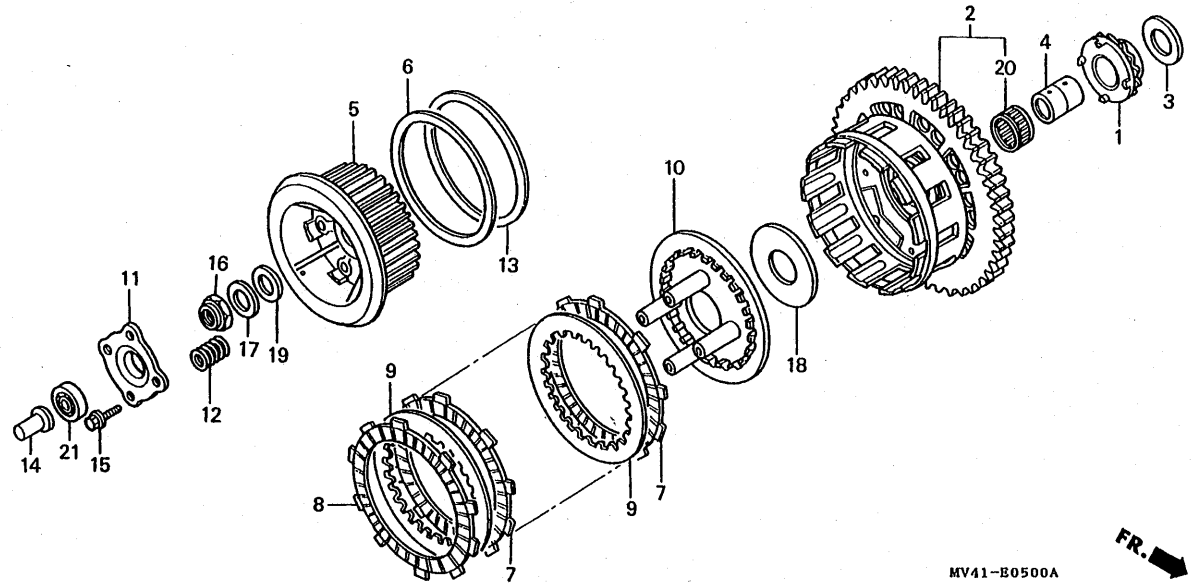


MV41-E0500A

整備項目	標準時間	見出番号	部品番号	部品名	希望小売価格	使用個数				適用号機	タイプ
						L	N	R	R-2		
オイルポンプドライブsproケット	1.2	1	15131-KT8-000	オイルポンプドライブsproケット							
・クラッチアウターCOMP.				(25T)	1,450	1	1	1	1		
クラッチセンターCOMP.	1.1	2	22100-MV4-000	クラッチアウターCOMP. (72T)	14,800	1	1	-	-		
・クラッチフリクションディスク		*	22100-MV4-780	クラッチアウターCOMP.	14,800	-	-	1	1		
(カンレプシン フクム)		3	22117-MV4-000	デイスカスカラー	280	1	1	1	1		
(ニコデモドウジカン ニコイジヨウデモドウジカン)		4	22118-KY2-000	クラッチアウターガイド	750	1	1	1	1		
・クラッチプレッシャープレート		5	22120-MV4-000	クラッチセンターCOMP. (24T)	3,300	1	1	-	-		
クラッチスプリング	0.9	*	22120-MV4-780	クラッチセンター	3,300	-	-	1	1		
(ニコデモドウジカン ニコイジヨウデモドウジカン)		6	22125-MM8-060	ジャダースプリングシート	275	1	1	1	1		
クラッチリフターロッド	0.8	7	22201-MV4-000	クラッチフリクションディスク	650	6	6	6	6		
		8	22202-ML4-611	クラッチフリクションディスクB	650	1	1	1	1		
		9	22321-MV4-000	クラッチプレートA	410	6	6	6	6		
		10	22350-MV4-000	クラッチプレッシャープレート	2,050	1	-	-	-	1309585	1309585
			22350-MS6-920	クラッチプレッシャープレート	2,000	1	-	-	-	1309586	
		*	22350-MS6-921	クラッチプレッシャープレート	2,000	-	-	1	1		
		11	22361-MV4-000	クラッチリフタープレート	540	1	1	1	1		
		12	22401-MM9-000	クラッチスプリング	160	4	4	4	4		
		13	22402-435-000	ジャダースプリング	1,400	1	1	1	1		
		14	22847-ME0-000	クラッチリフターロッド	185	1	1	1	1		
		15	90003-MM9-000	フランジボルト 6X28	100	4	4	4	4		
		16	90241-KM9-000	ロックナット 20MM	320	1	1	1	1		
		17	90432-121-000	ロックワッシャー	140	1	1	1	1		
		18	90452-471-000	スラストワッシャー 22MM	185	1	1	1	1		
		*	90554-700-000	スラストワッシャー 20MM	90	-	-	1	1		
		20	91005-KT8-003	ニードルベアリング 30X37X20	640	1	1	1	1		

D 12

ブロック NO.
E-5
 クラッチ



MV41-E0500A

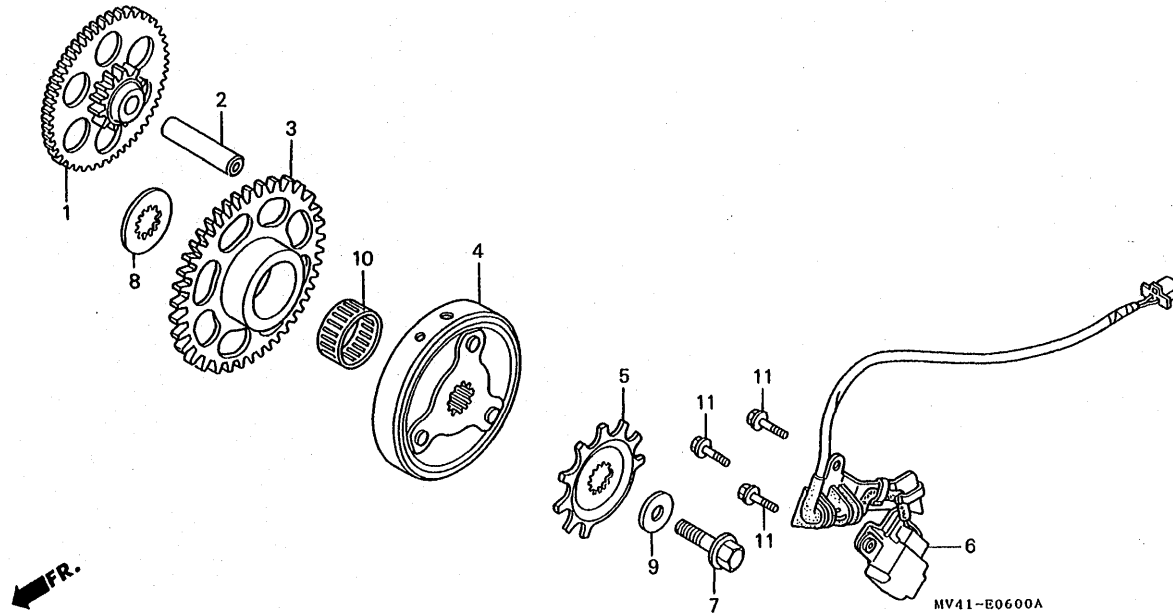
整備項目	標準時間	見出番号	部品番号	部品名	希望小価格	使用個数				適用号機		タイプ
						L	N	R	R-2	初号機	終号機	
		21	96100-62000-00	ラジアルボールベアリング 6200	295	1	1	1	1			

D 13

ブロック NO.

E-6

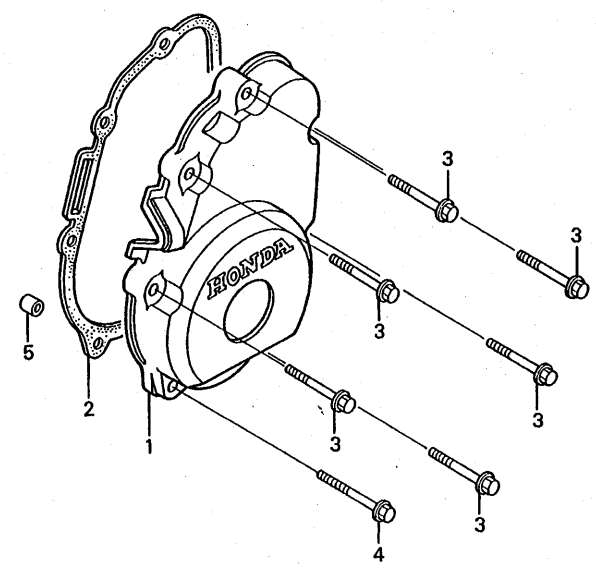
スターティングクラッチ



整備項目	標準時間	見出番号	部品番号	部品名	希望小価格	使用個数				適用号機		タイプ
						L	N	R	R-2	初号機	終号機	
スターターリダクションギヤ	0.8	1	28101-MV4-000	スターターリダクションギヤ (15T/81T)	4,050	1	1	1	1			
・スターティングクラッチギヤ-COMP.		2	28102-ME9-000	ピン 10X44	320	1	1	1	1			
・スターティングクラッチアウター-COMP.	0.7	3	28110-MV4-000	スターティングクラッチギヤ-COMP. (48T)	4,400	1	1	1	1			
パルスローター		4	28120-MV4-000	スターティングクラッチアウター-COMP.	7,500	1	1	1	1			
パルスジェネレーター-ASSY.	1.0	5	30291-MT6-730	パルスローター	490	1	1	1	1			
		6	30300-MV4-000	パルスジェネレーター-ASSY.	2,300	1	1	1	1			
		7	90020-KT7-010	フランジボルト 10X31.5	170	1	1	1	1			
		8	90401-KT7-000	スプラインワッシャー 20MM	195	1	1	1	1			
		9	90403-KM9-000	ワッシャー 10X24	200	1	1	1	1			
		10	91022-KE8-003	ニードルベアリング 26X30X17	550	1	1	1	1			
		11	95701-06014-00	フランジボルト 6X14	35	3	3	3	3			

D 14

ブロック NO.
E-7
 スターターカバー



FR. ←

MV41-E0700A

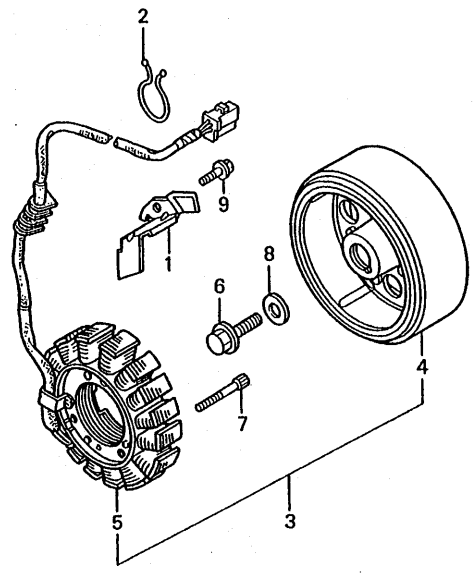
整備項目	標準時間	見出番	部品番号	部品名	希望売価 小 箱	使用個数 CBR400RR				適用号機		タイプ
						L	N	R	R-2	初号機	終号機	
スターターカバー	0.7	1	11631-MV4-000	スターターカバー	5,600	1	1	1	1			
スターターカバーガスケット	0.6	2	11691-MN4-000	スターターカバーガスケット	195	1	1	-	-			
		*	11691-MY9-000	スターターカバーガスケット	300	-	-	1	1			
		3	90002-GHB-680	フランジボルト 6X28	90	6	6	6	6			
		4	90002-GHB-700	フランジボルト 6X35	90	1	1	1	1			
		5	94301-08140	ノックピン 8X14	60	1	1	1	1			

D 15

ブロック NO.

E-8

ジェネレーター



MV41-E0800

整備項目	標準時間	見出番号	部品番号	部品名	希望小売価格	使用個数				適用号機		タイプ
						L	N	R	R-2	初号機	終号機	
フライホイールタイプA.C.		1	11333-KT8-000	ジェネレーターコードクランパー	195	1	1	1	1			
ジェネレーターASSY.	1.3	2	17916-PE1-671	チューブクリップ (26)	95	1	1	1	1			
フライホイールCOMP.	1.0	3	31100-MV4-000	フライホイールタイプA.C. ジェネレーターASSY. (ミツバ)	32,400	1	-	-	-			
ステーターCOMP.	1.2	4	31110-MV4-000	フライホイールCOMP.	17,900	1	1	1	1			
		5	31120-MV4-000	ステーターCOMP.	17,600	1	1	1	1			
		6	90023-KK3-830	ローターセッティングボルト	120	1	1	1	1			
		7	90117-GB2-000	ソケットボルト 6X30	145	3	3	3	3			
		8	90403-KM9-600	ワッシャー 10X24	200	1	1	1	1			
		9	95701-06014-00	フランジボルト 6X14	35	1	1	1	1			

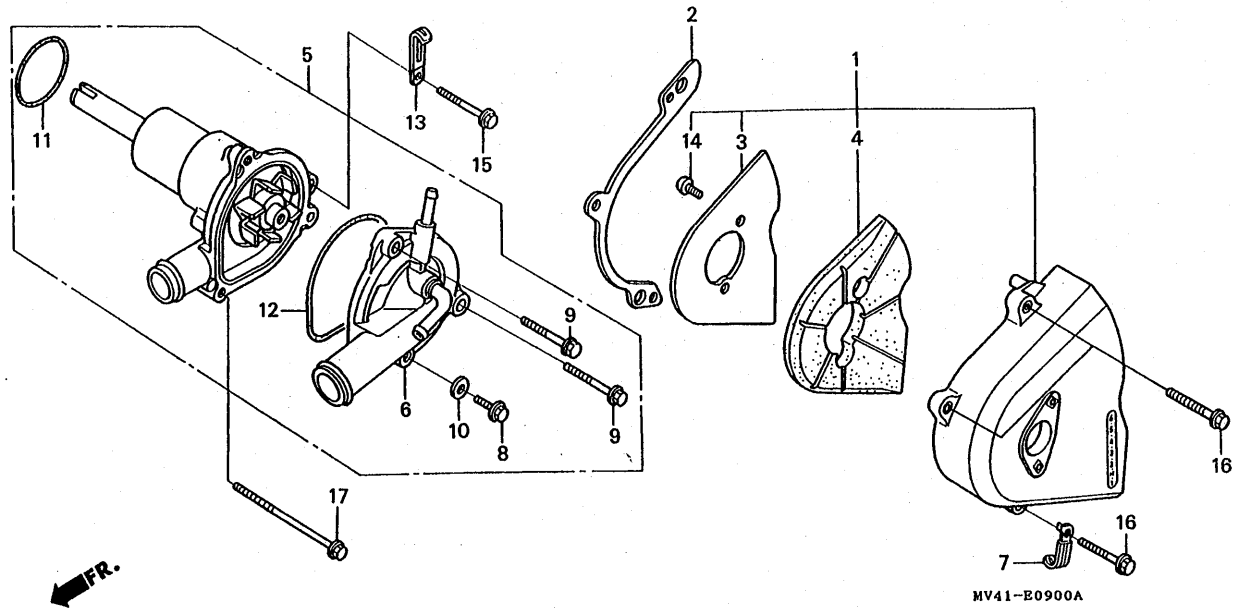
2

D 16

ブロック NO.

E-9

L.リヤカバー・ウォーターポンプ



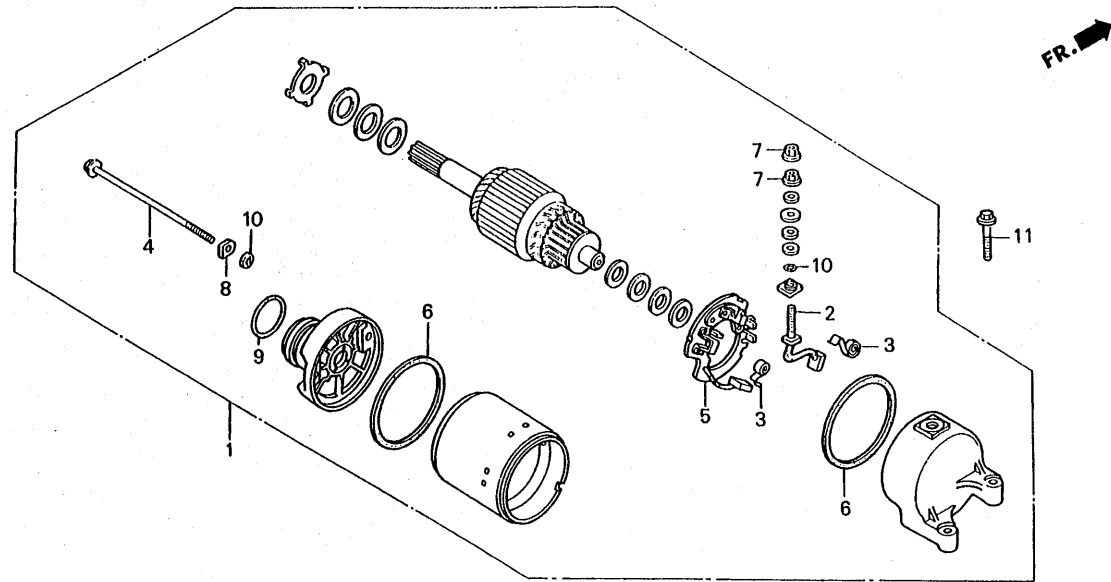
整備項目	標準時間	見出番号	部品番号	部品名	希望小価	使用個数				適用号機		タイプ
						L	N	R	R-2	初号機	終号機	
L.リヤカバー-ASSY.	0.2	1	11360-MV4-000	L.リヤカバー-ASSY.	2,700	1	1	1	1			
ウォーターポンプASSY.	0.8	2	11365-MV4-000	ドライブチエンガイド	380	1	1	1	1			
ウォーターポンプカバー	0.7	3	11366-MV4-300	L.リヤプレート	330	1	1	1	1			
Oリング 32.95X2.62	0.6	4	11367-MV4-300	L.リヤラバー	830	1	1	1	1			
		5	19200-MV4-000	ウォーターポンプASSY.	7,600	1	-	-	-	-----	1309585	
			19200-MV4-010	ウォーターポンプASSY.	7,500	1	-	-	-	1309586		
		*	19200-MV4-780	ウォーターポンプASSY.	7,500	-	1	-	-			
		6	19221-MV4-000	ウォーターポンプカバー	2,500	1	1	-	-			
		*	19221-MV4-305	ウォーターポンプカバー	2,500	-	-	1	1			
		7	32906-GR1-000	バイスターターコードクリップ	110	1	1	1	1			
		8	90013-883-000	フランジボルト 6X12	100	1	1	1	1			
		9	90121-952-000	フランジボルト 6X25	95	2	-	-	-	-----	1309585	
			90121-MV9-670	フランジボルト 6X25	100	2	-	-	-	1309586		
		10	90463-ML7-000	シーリングワッシャー 6.5MM	80	1	1	1	1			
		11	91302-MB0-013	Oリング 32.95X2.62(アライ)	110	1	1	1	1			
		12	91310-KT8-003	Oリング 74.5X2(NOK)	160	1	1	1	1			
		13	91406-671-000	ワイヤーハーネスクリップ	245	1	1	1	1			
		14	93500-06010-0A	パンスクリュー 6X10	30	2	2	2	2			
		15	96001-06025-00	フランジボルト 6X25	50	1	1	1	1			
		16	96001-06025-07	フランジボルト 6X25	40	3	3	3	3			
		17	96001-06060-00	フランジボルト 6X60	55	1	1	1	1			

E 1

ブロック NO.

E-10

スターティングモーター



MV41-E1000

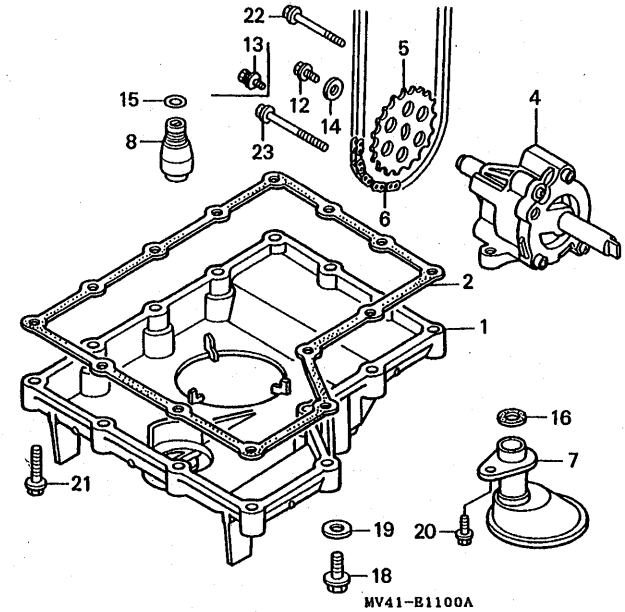
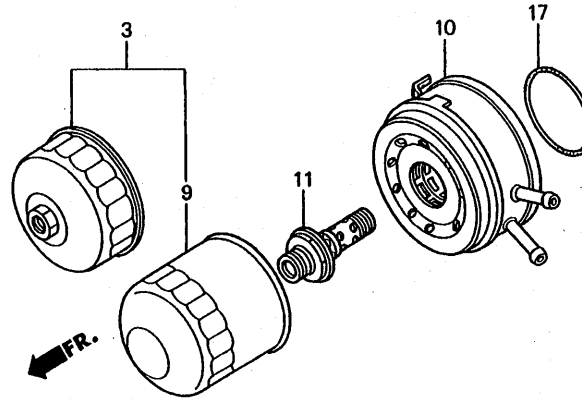
整備項目	標準時間	見出番号	部品番号	部品名	希望価格	使用個数				適用号機		タイプ
						L	N	R	R-2	初号機	終号機	
スターティングモーターASSY.	0.6	1	31200-MV4-008	スターティングモーターASSY.	22,500	1	1	1	1			
ターミナルブラシセット	0.9	2	31201-KS5-901	ターミナルブラシセット	760	1	1	1	1			
・ブラシホルダーセット		3	31204-KS5-901	カーボンブラシスプリング	125	2	2	2	2			
		4	31205-MN4-008	セツティングボルト	165	2	2	2	2			
		5	31206-MN4-008	ブラシホルダーセット	800	1	1	1	1			
		6	31207-KS5-901	リング	145	2	2	2	2			
		7	90071-MB0-000	ナットワッシャー 6MM	95	2	2	2	2			
		8	90122-MN4-008	スチールプレートワッシャー	80	2	2	2	2			
		9	91309-425-083	Oリング 24.4X3.1(アライ)	155	1	1	1	1			
		10	91320-MB0-000	Oリング	80	3	3	3	3			
		11	95701-06025-00	フランジボルト 6X25	40	2	2	2	2			

E 2

ブロック NO.

E-11

オイルポンプ・オイルパン



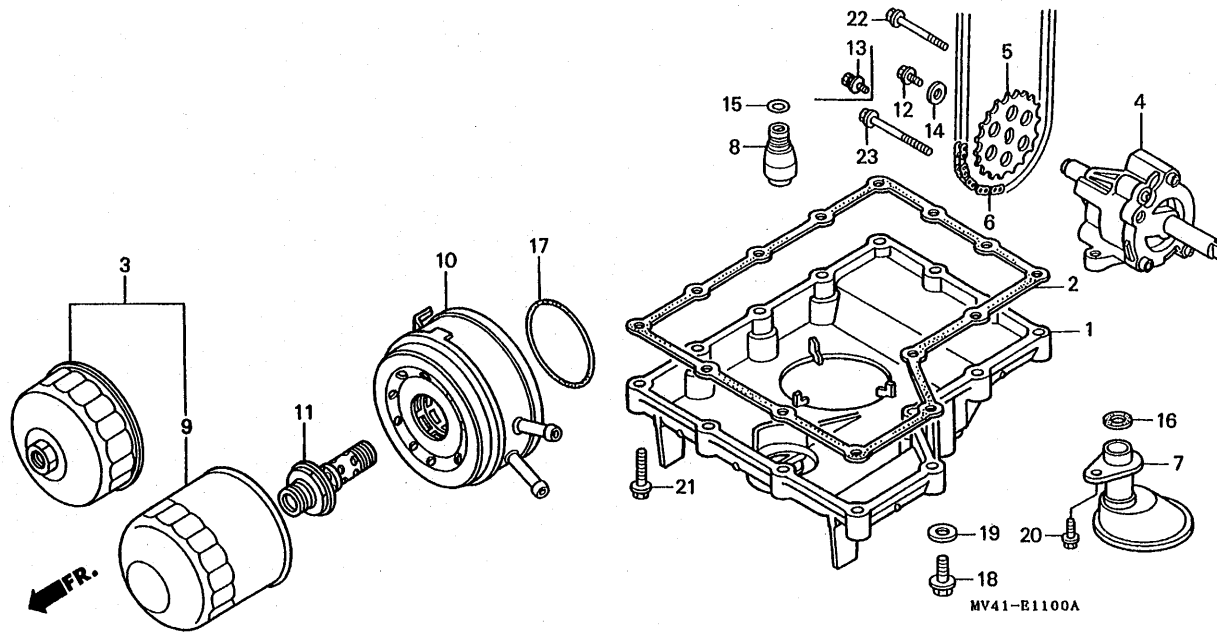
整備項目	標準時間	見出番号	部品番号	部品名	希望小価格	使用個数				適用号機		タイプ
						L	N	R	R-2	初号機	終号機	
オイルパン	1.1	1	11210-MV4-000	オイルパン	6,300	1	1	-	-			
・オイルパンガスケット		*	11210-MV4-780	オイルパン	6,300	-	-	1	1			
オイルポンプASSY.	1.6	2	11398-MV4-000	オイルパンガスケット	270	1	1	-	-			
オイルポンプドリブンスプロケット	1.2	*	11398-MV4-780	オイルパンガスケット	410	-	-	1	1			
・オイルポンプチェン		*	15010-MW0-000	オイルフィルターセット	1,500	-	(1)	(1)	(1)			
・オイルストレーナーCOMP.		4	15100-MV4-000	オイルポンプASSY.	6,100	1	1	-	-			
リリーフバルブASSY.	1.4	*	15100-MV4-780	オイルポンプASSY.	6,100	-	-	1	1			
オイルフィルターカートリッジ	0.2	5	15134-KT8-000	オイルポンプドリブンスプロケット								
エンジンオイルクーラー	0.7			(23T)	490	1	1	1	1			
		6	15141-MV4-000	オイルポンプチェン	590	1	1	1	1			
		7	15150-MV4-000	オイルストレーナーCOMP.	1,350	1	1	-	-			
		*	15150-MV4-780	オイルストレーナーCOMP.	1,350	-	-	1	1			
		8	15220-MJ6-000	リリーフバルブASSY.	1,250	1	1	-	-			
		*	15220-MV4-780	リリーフバルブASSY.	1,250	-	-	1	1			
		9	15410-MM9-003	オイルフィルターカートリッジ (トヨウウロキ)	1,150	1	-	-	-			
			15410-MM9-013	オイルフィルターカートリッジ (トヨウウロキ)	1,150	-	1	1	1			
		10	15700-MV4-003	エンジンオイルクーラー	15,500	1	1	1	1			
		11	90019-MR7-003	オイルクーラーボルト	1,450	1	1	1	1			
		12	90021-KE8-010	6カクボルト 6X16	95	1	1	-	-			
		*	90021-MM5-000	ボルトワッシャー 6X12	140	-	-	1	1			
		14	90488-MB0-000	ワッシャー 6X2.3	130	1	1	-	-			
		15	91313-MB0-003	Oリング 14.7X2.2(アライ)	95	1	1	1	1			
		16	91315-KT8-004	Oリング 17X3(NOK)	155	1	1	1	1			
		17	91316-PE7-730	Oリング 62.4X3.1	160	1	1	1	1			
		18	92800-12000	ドレンプラグボルト 12MM	90	1	1	1	1			
		19	94109-12000	ドレンプラグワッシャー 12MM	30	1	1	1	1			

E 3

ブロック NO.

E-11

オイルポンプ・オイルパン



整備項目

標準時間

見出番号

部品番号

部品名

希望
小
価格

使用個数
CBR400RR

L

N

R

R-2

適用
初号機

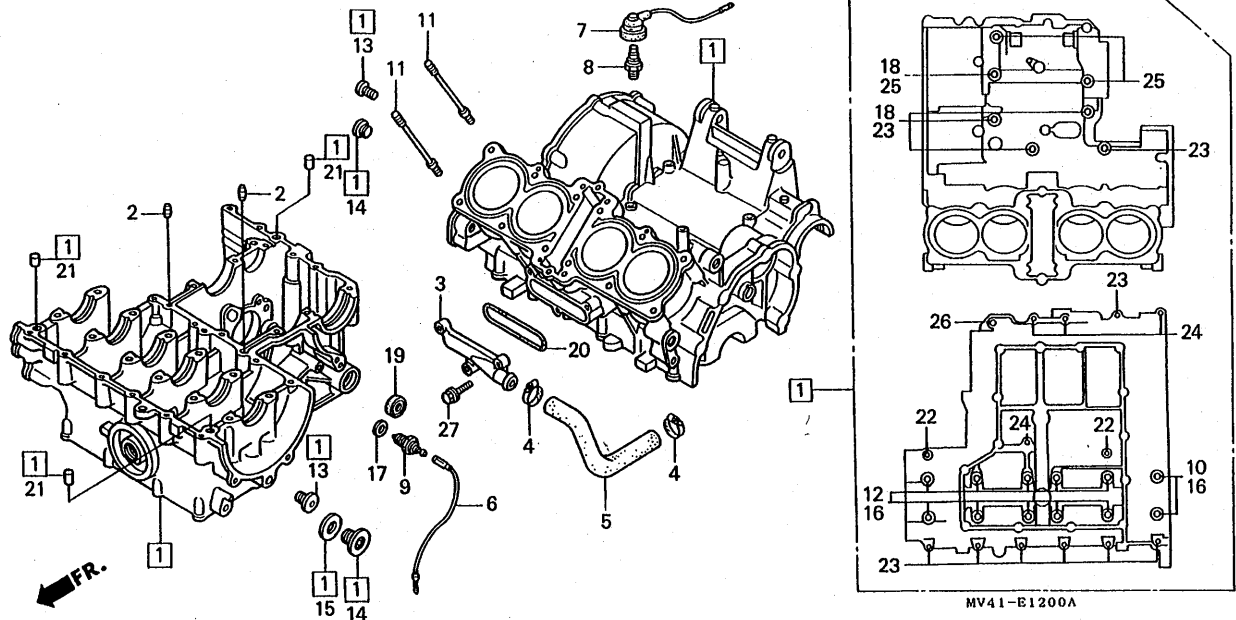
適用
終号機

タイプ

20	95701-06016-00	フランジボルト 6X16	35	1	1	1	1			
21	95701-06028-00	フランジボルト 6X28	40	14	14	-	-			
*	95701-06032-00	フランジボルト 6X32	40	-	-	14	14			
22	95701-06050-00	フランジボルト 6X50	50	1	1	1	1			
23	95701-06070-00	フランジボルト 6X70	55	1	1	1	1			

E 4

ブロック NO.
E-12
クランクケース



整備項目	標準時間	見出番号	部品番号	部品名	希望小価格	使用個数			適用号機		タイプ
						L	N	R	R-2	初号機	
クランクケースセット	*9.0	①	11000-MV4-000HA	クランクケースセット (NC23E)	116,100	1	-	-	-	-	-
ウォータージョイント	0.7		04911-MV4-000	クランクケースセット (NC23E)	116,100	-	1	-	-	-	-
ウォーターホースA		*	04911-MV4-780	クランクケースセット (NC23E)	116,100	-	-	1	1	-	-
オイルプレッシャースイッチASSY.	0.8	2	15515-KT8-000	オリフィス 1.2MM	215	2	2	2	2	-	-
ニュートラルスイッチASSY.	0.3	3	19063-MV4-000	ウォータージョイント	1,600	1	1	1	1	-	-
		4	19517-ML7-690	ウォーターホースクランプB	340	2	-	-	-	-	1310235
			19517-ML7-691	ホースクランプ 22-29MM	330	2	-	-	-	-	1310236
		5	19525-MV4-000	ウォーターホースA	530	1	1	1	1	-	-
		6	32101-MV4-000	ニュートラルサブコード	490	1	1	1	1	-	-
		7	32102-MV4-000	オイルプレッシャースイッチサブコード	440	1	1	1	1	-	-
		8	35500-MJ4-014	オイルプレッシャースイッチASSY. (ND)	1,700	1	-	-	-	-	-
			35500-MJ4-024	オイルプレッシャースイッチASSY. (ND)	1,600	-	1	1	1	-	-
		9	35600-KE8-003	ニュートラルスイッチASSY.	760	1	1	1	1	-	-
		10	90024-MJ0-000	フランジボルト 8X88	180	2	-	-	-	-	-
		*	90024-MV9-670	フランジボルト 8X88	170	-	2	-	-	-	1423000
						-	-	2	2	-	1423001
		11	90031-MV4-000	スタッドボルト 8X96	180	12	12	12	12	-	-
		12	90041-MA6-000	フランジボルト 8X75	175	10	10	10	10	-	-
		13	90042-MM5-000	スペシャルボルト 10MM	175	2	2	2	2	-	-
		14	90048-MN5-000	シーリングボルト 20MM	370	2	2	2	2	-	-
		15	90441-MN5-000	シーリングワッシャー 20MM	120	1	1	1	1	-	-
		16	90442-028-000	シーリングワッシャー 8MM	80	12	12	12	12	-	-
		17	90443-MJ6-000	ニュートラルワッシャー	60	1	1	1	1	-	-
		18	90463-ML7-000	シーリングワッシャー 6.5MM	80	4	4	4	4	-	-

E 5

ブロック NO.

E-12

クランクケース

MV41-E1200A

整備項目	標準時間	見出番号	部品番号	部品名	希望 小 価 格	使用個数 CBR400RR				適用号機		タイプ
						L	N	R	R-2	初号機	終号機	
		19	91203-KA4-771	オイルシール 14X22X5(NOK)	180	1	1	1	1			
		20	91307-KT8-003	ウォータージョイントガスケット (フライ)	195	1	1	1	1			
		21	94302-10160	ノックピンB 10X16	70	3	3	3	3			
		22	95701-06032-00	フランジボルト 6X32	40	2	2	2	2			
		23	95701-06045-00	フランジボルト 6X45	50	11	11	11	11			
		24	95701-06055-00	フランジボルト 6X55	50	4	4	4	4			
		25	95701-06065-00	フランジボルト 6X65	55	3	3	3	3			
		26	95701-08075-00	フランジボルト 8X75	60	1	1	1	1			
		27	96001-06025-00	フランジボルト 6X25	50	3	3	3	3			

46

1993.11.20

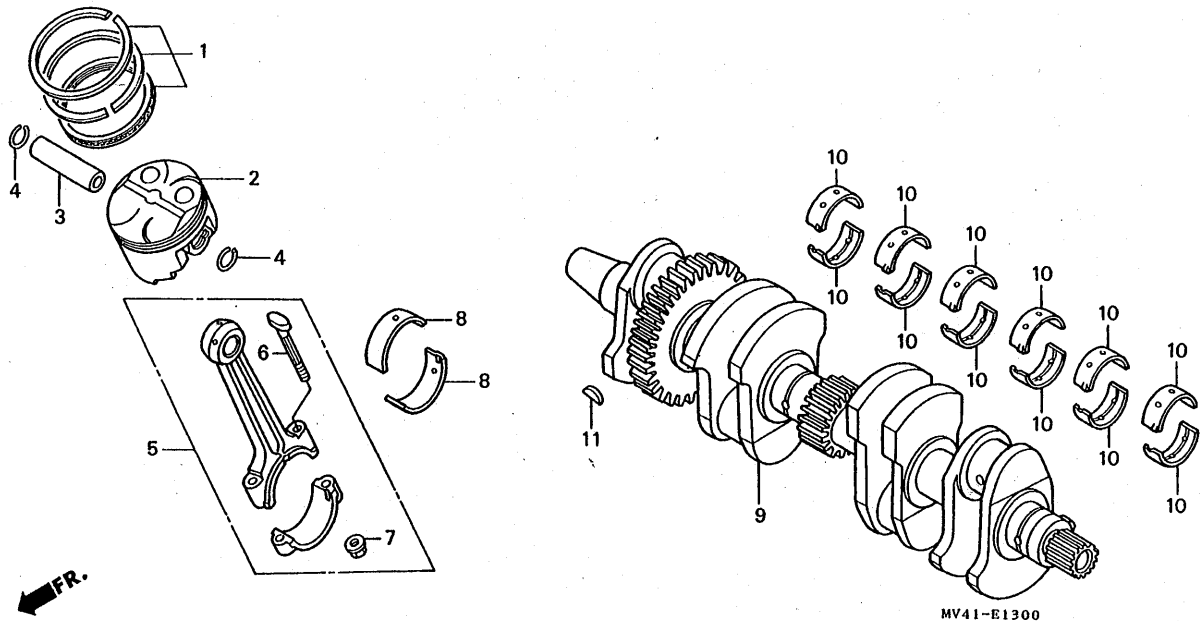
E5

E 6

ブロック NO.

E-13

クランクシャフト・ピストン



整備項目	標準時間	見番	部品番号	部品名	希望小価格	使用個数				商用号機		タイプ
						L	N	R	R-2	初号機	終号機	
ピストンリングセット (イツコマシ 0.3 カサン)	* 7.2	1	13011-MV4-305	ピストンリングセット (STD.)	1,550	4	4	4	4			クランクシャフトベアリング選択表 (オイルクリアランス22~46μm)
・ピストン (イツコマシ 0.3 カサン)		2	13101-MV4-000	ピストン (STD.)	2,000	4	4	-	-			
ピストンピン	* 7.1	3	13111-MV4-000	ピストンピン	440	4	4	4	4			
コネクティングロッドASSY. (イツコマシ 0.4 カサン)	* 7.5	4	13112-ML0-720	ピストンピンリツプ 14MM	70	8	8	8	8			
コネクティングロッドベアリング (イツコマシ 0.3 カサン)	* 6.4	5	13201-MV4-000	コネクティングロッドASSY.	6,900	4	4	4	4			
コネクティングロッドベアリング	* 8.3	6	13213-ML0-000	コネクティングロッドボルト	220	8	8	8	8			
クランクシャフトCOMP.	* 7.6	7	13215-KM3-000	コネクティングロッドナット	150	8	8	8	8			
クランクシャフトベアリング		8	13224-KT8-003	コネクティングロッドベアリングA (ブラウン)	380	8	8	8	8			
			13225-KT8-003	コネクティングロッドベアリングB (グリーン)	380	8	8	8	8			
			13226-KT8-003	コネクティングロッドベアリングC (イエロー)	380	8	8	8	8			
		9	13300-MV4-000	クランクシャフトCOMP.	51,200	1	1	-	-			
			13300-MV4-780	クランクシャフトCOMP.	51,200	-	-	1	1			
		10	13323-KT8-003	クランクシャフトベアリングA (ブラウン)	390	12	-	-	-			
			13324-KT8-003	クランクシャフトベアリングB (グリーン)	390	12	-	-	-		1421400	
			13325-KT8-003	クランクシャフトベアリングC (イエロー)	390	12	-	-	-		1421400	
			13326-KT8-003	クランクシャフトベアリングD (ピンク)	390	12	-	-	-		1421400	
		*	13323-KT8-013	クランクシャフトベアリングA (ブラウン)	380	-	12	-	-		1421401	
		*	13324-KT8-013	クランクシャフトベアリングB (グリーン)	380	-	12	-	-		1421401	

コネクティングロッドベアリング選択表
(オイルクリアランス28~52μm)

クランクピン 外径30φ	A 欠	B 欠
コネクティング ロッド内径33φ	0~ -0.008	-0.008~ -0.016
1 0~	イエロー	グリーン
2 0~ +0.008	グリーン	ブラウン

クランクシャフトベアリング選択表
(オイルクリアランス22~46μm)

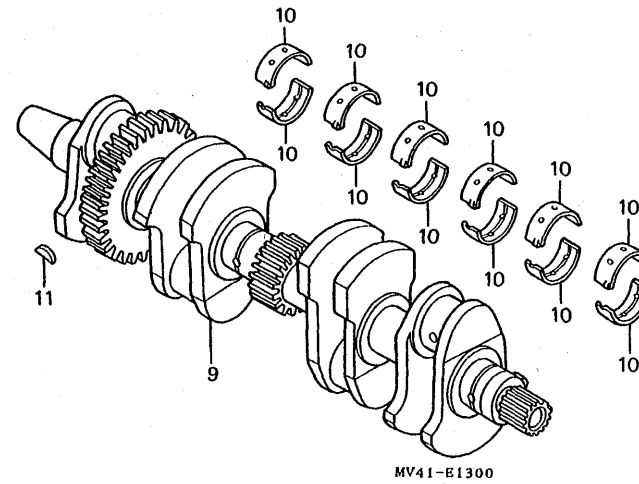
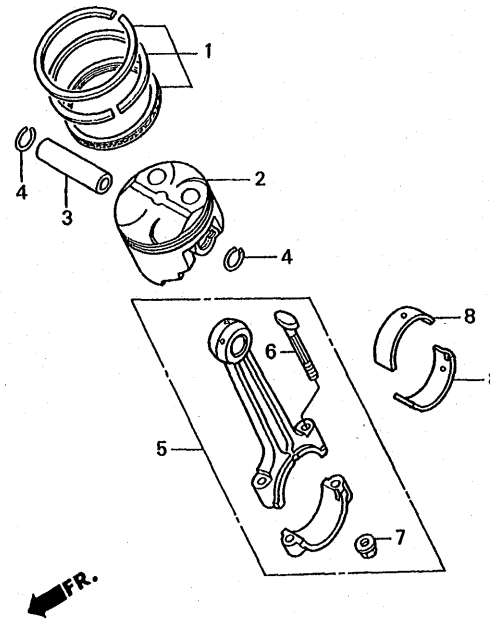
クランクシャフト 外径30φ	1	2
クランクケース 内径33φ	0~ -0.008	-0.008~ -0.016
A 0~ +0.008	ピンク	イエロー
B +0.008~ +0.016	イエロー	グリーン
C +0.016~ +0.024	グリーン	ブラウン

E 7

ブロックNO.

E-13

クランクシャフト・ピストン



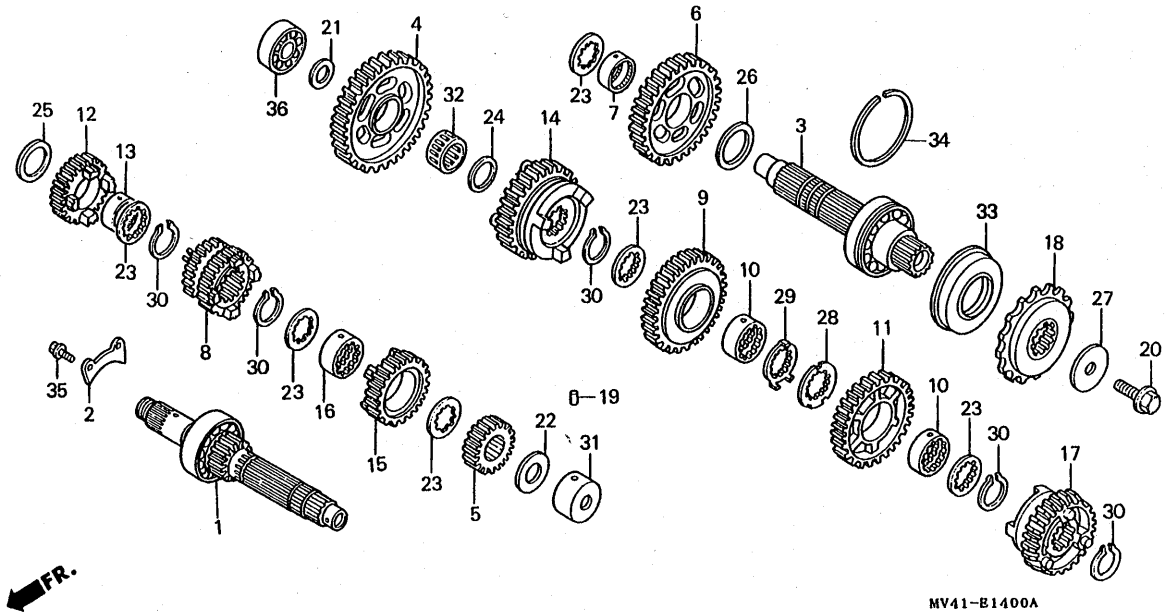
整備項目	標準時間	見出番号	部品番号	部品名	希望小箱	使用個数 CBR400RR				適用号機		タイプ
						L	N	R	R-2	初号機	終号機	
		* 10)	13325-KT8-013	クランクシャフトベアリングC (イエロー)	380	-	12	-	-	1421401		
		*	13326-KT8-013	クランクシャフトベアリングD (ピンク)	380	-	12	-	-	1421401		
		11	90741-413-000	ウツドラフキー	105	1	1	1	1			

E 8

ブロック NO.

E-14

トランスミッション



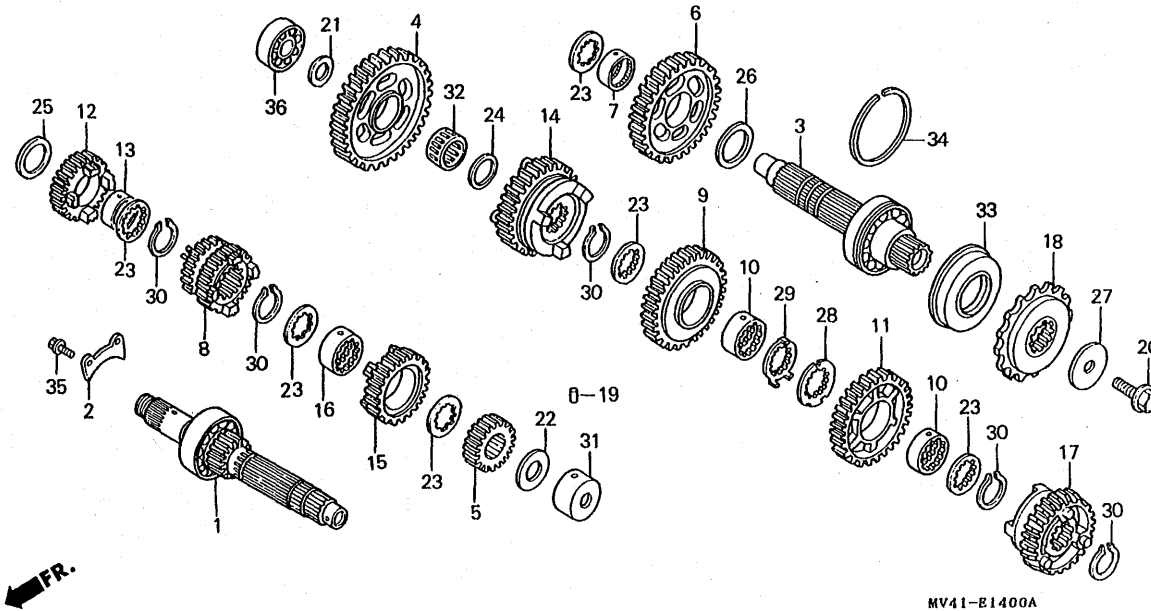
整備項目	標準時間	見番	部品番号	部品名	希望小売格	使用個数				適用号機		タイプ	
						L	N	R	R-2	初号機	終号機		
メインシャフトCOMP. (カンレピン フクム) ・カウンターシャフトCOMP. (カンレピン フクム) (イチダイセイビノパイワ 6.4 トスル) ドライブプロケツト オイルシール 34X62X8	* 6.2	1	23210-MV4-000	メインシャフトCOMP.	9,900	1	1	-	-				
		*		23210-MV4-780	メインシャフトCOMP.	9,900	-	-	1	1			
			2	23212-KE7-000	ベアリングセツティングプレート	310	1	1	1	1			
			3	23220-KY2-000	カウンターシャフトCOMP.	9,000	1	1	1	1			
			4	23421-KY2-000	カウンターシャフトローギヤ (43T)	4,650	1	1	1	1			
	0.4		5	23431-KY2-000	メインシャフトセカンドギヤ (17T)	1,600	1	1	1	1			
	* 5.9		6	23441-KY2-000	カウンターシャフトセカンドギヤ (40T)	3,950	1	1	1	1			
			7	23442-KY2-000	カラー 25X28X9	530	1	1	1	1			
			8	23451-KY2-000	メインシャフトサード & フォースギヤ (16T/22T)	5,700	1	1	-	-			
			*	23451-MV4-780	メインシャフトサード & フォースギヤ (16T/19T)	5,700	-	-	1	1			
			9	23461-MV4-000	カウンターシャフトサードギヤ (30T)	4,050	1	1	1	1			
			10	23462-KY2-000	スプラインカラー 25X9	530	2	2	2	2			
			11	23481-KY2-000	カウンターシャフトフォースギヤ (35T)	3,950	1	1	-	-			
			*	23481-MV4-780	カウンターシャフトフォースギヤ (30T)	3,950	-	-	1	1			
			12	23491-KAF-000	メインシャフトファイフスギヤ (23T)	3,850	1	1	-	-			
			*	23491-MV4-780	メインシャフトファイフスギヤ (23T)	3,850	-	-	1	1			
			13	23492-KY2-000	カラー 25X28X11	530	1	1	1	1			
			14	23501-MV4-000	カウンターシャフトファイフスギヤ (33T)	4,050	1	1	1	1			
			15	23511-MR8-000	メインシャフトシツクスギヤ (22T)	3,950	1	1	-	-			
		*	23511-MV4-780	メインシャフトシツクスギヤ (22T)	3,950	-	-	1	1				
		16	23512-KY2-000	スプラインカラー 25X12.4	530	1	1	1	1				
		17	23521-MV4-000	カウンターシャフトシツクスギヤ (29T)	4,150	1	1	1	1				
		18	23801-KY2-005	ドライブプロケツト (15T)	2,300	1	1	1	1				
		19	24261-283-000	ギヤシフトフォークガイドピン	165	1	1	1	1				

E 9

ブロック NO.

E-14

トランスミッション



MV41-E1400A

整備項目	標準時間	見出番号	部品番号	部品名	希望価格	使用個数				適用号機		タイプ
						L	N	R	R-2	初号機	終号機	

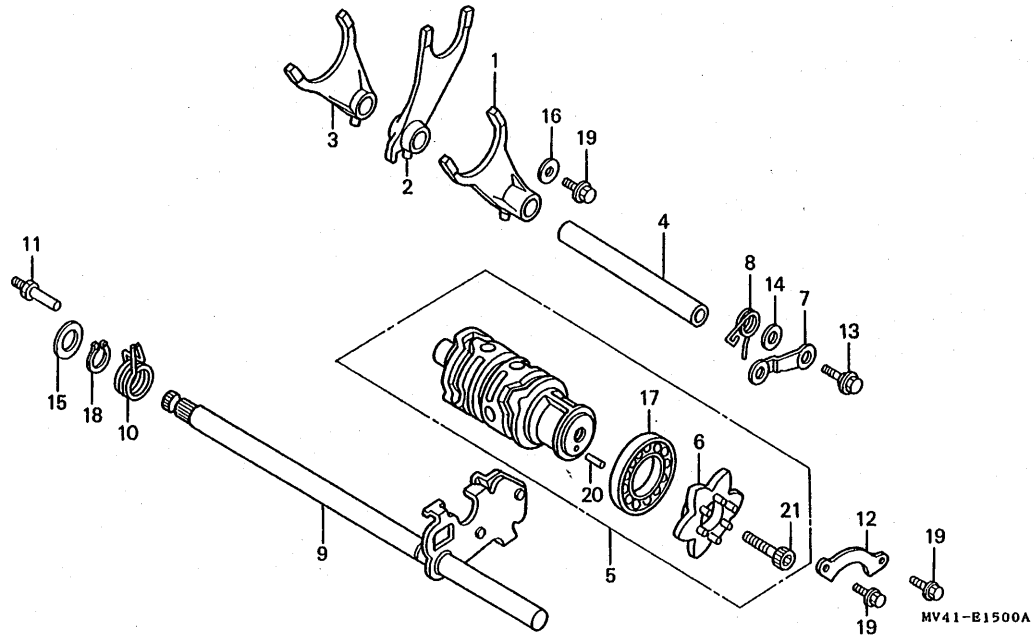
20	90037-422-003	スペシャルボルト 10MM	230	1	1	1	1				
21	90403-KE7-000	スラストワッシャー 17.2MM	120	1	1	1	1				
22	90403-MF2-010	スラストワッシャー 17.2MM	120	1	1	1	1				
23	90451-KY2-000	スプラインワッシャー 25X31X1.5	125	6	6	6	6				
24	90453-360-000	スラストワッシャー 20MM	150	1	1	1	1				
25	90456-MA6-000	スラストワッシャー 25MM	130	1	1	1	1				
26	90459-357-000	スラストワッシャー-C 25MM	170	1	1	1	1				
27	90459-438-000	ワッシャー 10.2MM	180	1	1	1	1				
28	90461-KY2-000	スプラインワッシャー 25MM	125	1	1	1	1				
29	90462-KAZ-000	ロックワッシャー 25MM	205	1	1	1	1				
30	90601-107-000	サークリップ 25MM	115	5	5	5	5				
31	91021-ML0-721	ニードルベアリング 17MM	610	1	1	1	1				
32	91023-MF2-711	ニードルベアリング 20X24X9.6	450	1	1	1	1				
33	91207-KT8-003	オイルシール 34X62X8	410	1	1	1	1				
34	94560-62200	スナツプリング 62MM	105	1	1	1	1				
35	95701-06016-00	フランジボルト 6X16	35	2	2	2	2				
36	96140-62030-00	ラジアルボールベアリング 6203	490	1	1	1	1				

E 10

ブロック NO.

E-15

ギヤーシフトドラム



整備項目	標準時間	見番	部品番号	部品名	希望小価格	使用個数				適用号機		タイプ
						L	N	R	R-2	初号機	終号機	
ギヤーシフトフォーク	* 6.1	1	24211-MJ8-000	R.ギヤーシフトフォーク	2,850	1	1	1	1			
(ニコデモドウジカン ニコイジヨウデモドウジカン)		2	24212-MV4-000	センターギヤーシフトフォーク	2,500	1	1	1	1			
		3	24213-MJ8-000	L.ギヤーシフトフォーク	2,850	1	1	1	1			
ギヤーシフトドラムCOMP.	* 6.3	4	24261-ML0-000	ギヤーシフトフォークシャフト	770	1	1	1	1			
シフトドラムセンター	1.5	5	24310-MV4-000	ギヤーシフトドラムCOMP.	6,900	1	1	-	-			
ギヤーシフトドラムストツバーCOMP. (カンレンプビン フタム)	1.3	*	24310-MV4-010	ギヤーシフトドラムCOMP.	6,900	-	-	1	1			
ギヤーシフトスビンドルCOMP. ・シフトリターンズスプリング	1.2	6	24312-MV4-300	シフトドラムセンター	1,450	1	1	-	-			
		*	24315-MV9-932	シフトドラムセンターCOMP.	1,450	-	-	1	1			
		7	24430-GB2-710	ギヤーシフトドラムストツバーCOMP.	370	1	1	1	1			
		8	24435-MV4-000	ドラムストツバースプリング	135	1	1	1	1			
		9	24610-MV4-010	ギヤーシフトスビンドルCOMP.	2,900	1	-	-	-			
		*	24610-MV4-020	ギヤーシフトスビンドルCOMP.	2,850	-	1	-	-	1423004	1423003	
		10	24651-KV3-000	シフトリターンズスプリング	200	1	1	1	1			
		11	24652-035-000	シフトリターンズスプリングピン	170	1	1	1	1			
		12	24655-MV4-000	ギヤーシフトドラムベアリングセツテイングプレート	310	1	1	1	1			
		13	90022-MG8-000	シフトドラムストツバーアームピボット	125	1	1	1	1			
		14	90417-360-000	ドラムストツバーワツシャー	95	1	1	1	1			
		15	90451-155-000	ワツシャー 14MM	120	1	1	1	1			
		16	90488-MB0-000	ワツシャー 6X2.3	130	1	1	1	1			
		17	91008-374-003	ボールベアリング 16005(NTN)	660	1	1	1	1			
		18	94510-14000	エキスターナルサークルツブ 14MM	30	1	1	1	1			
		19	95701-06014-00	フランジボルト 6X14	35	3	3	3	3			
		20	96220-40080	ローラー 4X8	15	1	1	1	1			

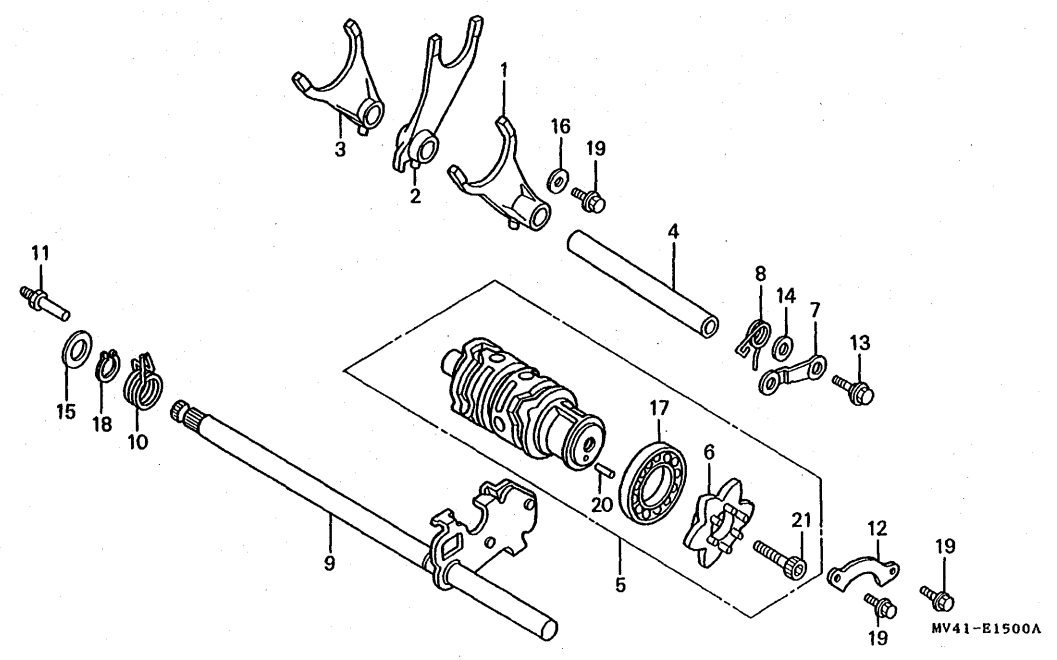
E 11

FR.

ブロック NO.

E-15

ギヤースフトドラム



2

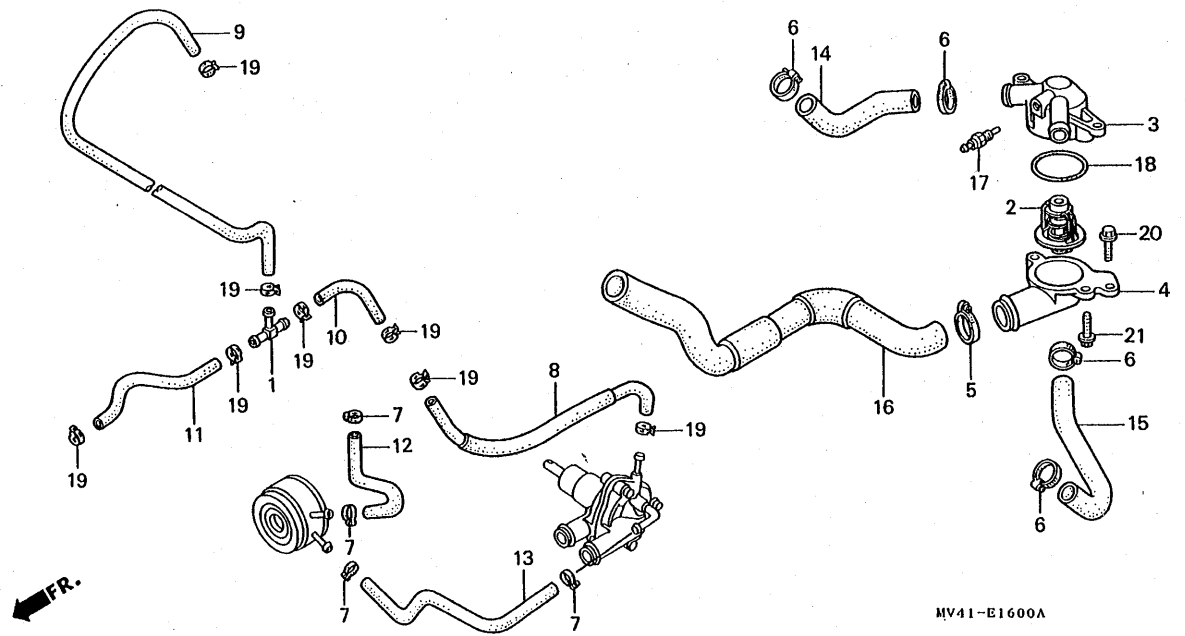
整備項目	標準時間	見出番号	部品番号	部品名	希望 小 価	使用個数				適用号機		タイプ
						L	N	R	R-2	初号機	終号機	
		21	96600-08020-10	ソケットボルト 8X20	50	1	1	1	1			

E 12

ブロック NO.

E-16

ウォーターパイプ・サーモスタット



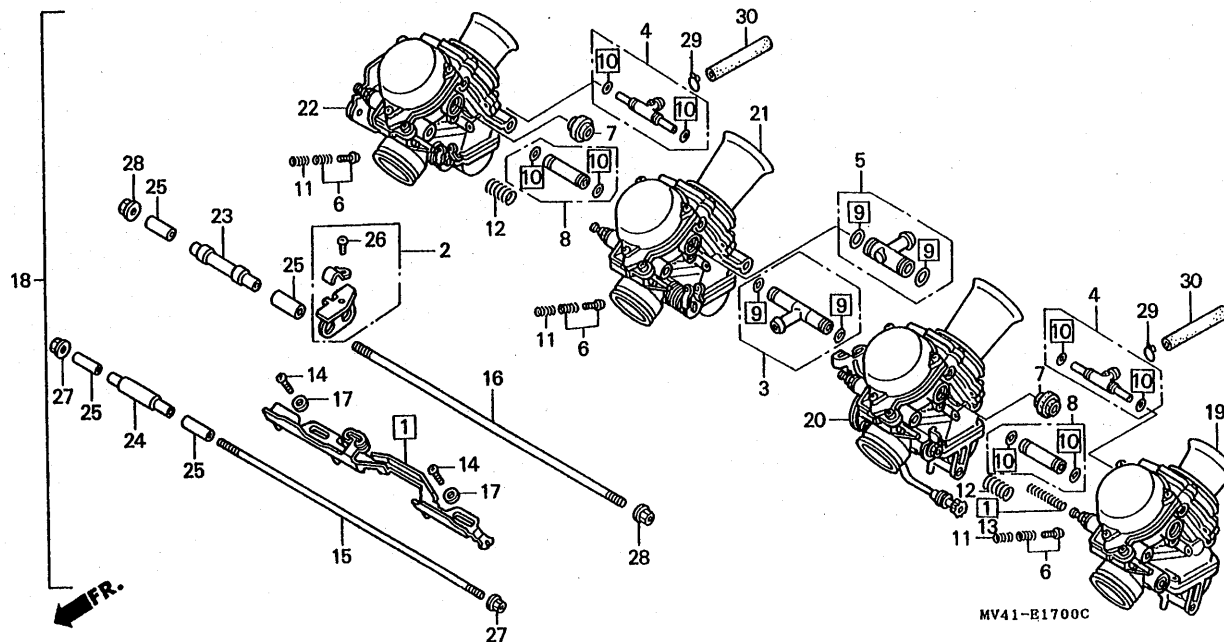
整備項目	標準時間	見出番号	部品番号	部品名	希望小売価格	使用個数				適用号機		タイプ
						L	N	R	R-2	初号機	終号機	
サーモスタットASSY.....	1.2	1	16960-ME9-000	スリーウエージョイントパイプ.....	690	1	1	1	1			
サーモスタットケース.....	1.0	2	19300-ML7-003	サーモスタットASSY.....	2,100	1	1	1	1			
・サーモスタットカバー		3	19311-MV4-000	サーモスタットケース.....	1,950	1	1	1	1			
・サーモユニット		4	19315-MV4-000	サーモスタットカバー.....	1,600	1	1	1	1			
ウォーターホースB.....	0.6	5	19503-MLO-003	ラジエターホースクランプ.....	420	1	-	-	-		1310436	
・ウォーターホースC			19516-ML7-691	ホースクランプ 24-32.....	370	1	-	-	-	1310437		
ウォーターホースD.....	0.8						1	1	1			
(イツコマシ 0.2 カサン)												
・ウォーターホースF		6	19504-KY1-003	ウォーターホースクランプ 25MM.....	310	4	4	4	4			
		7	19507-MK4-620	ブリーザーホースクランプ.....	290	4	4	4	4			
		8	19521-MM5-000	ウォーターポンプチューブ.....	275	1	1	1	1			
		9	19521-MV4-000	エアレリーフチューブ (A).....	780	1	1	1	1			
		10	19522-MV4-000	エアレリーフチューブ (B).....	175	1	1	1	1			
		11	19523-MV4-000	エアレリーフチューブ (C).....	330	1	1	1	1			
		12	19526-MV4-000	ウォーターホースB.....	280	1	1	1	1			
		13	19527-MV4-000	ウォーターホースC.....	450	1	1	1	1			
		14	19528-MV4-000	ウォーターホースD.....	280	1	1	1	1			
		15	19529-MV4-000	ウォーターホースE.....	380	1	1	1	1			
		16	19531-MV4-000	ウォーターホースF.....	1,350	1	1	1	1			
		17	37750-PC1-004	サーモユニット (ND).....	1,900	1	1	1	1			
		18	91311-KE8-000	Oリング 47.5X2.....	95	1	1	1	1			
		19	95002-41000-08	チューブクランプ (D10).....	50	8	8	8	8			
		20	95701-06020-00	フランジボルト 6X20.....	35	1	1	1	1			
		21	96001-06020-00	フランジボルト 6X20.....	40	2	2	2	2			

E 13

ブロック NO.

E-17

キャブレター(ASSY.)

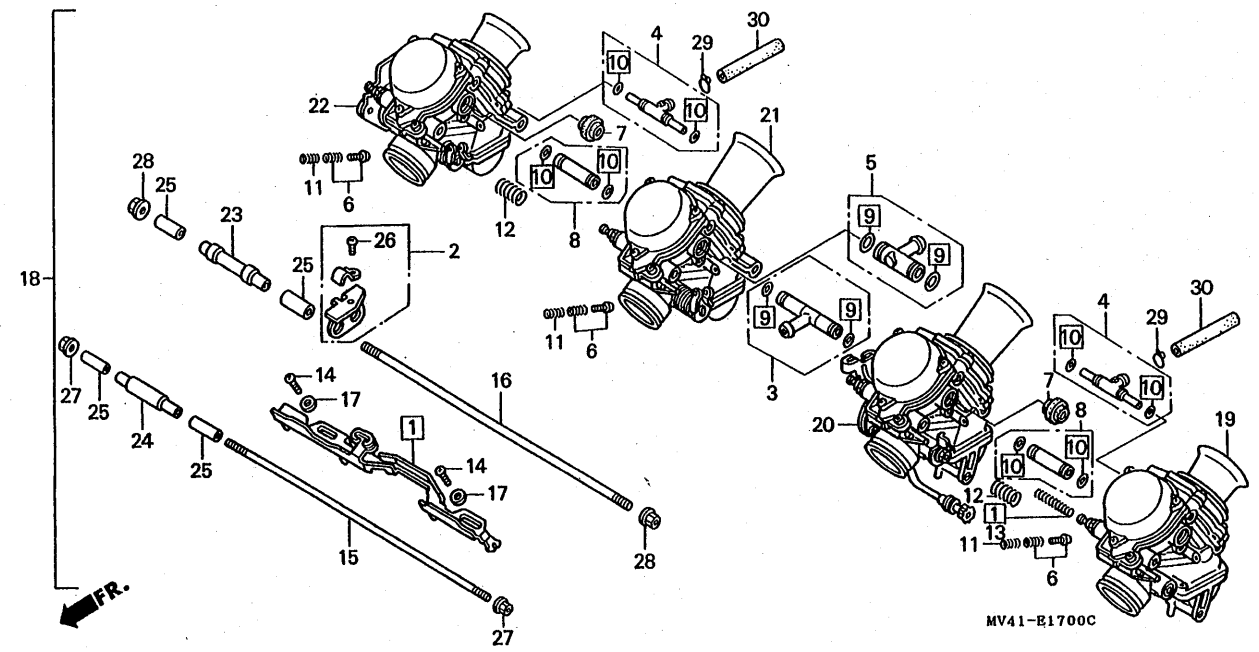


MV41-E1700C

整備項目	標準時間	見出番号	部品番号	部品名	希望小売価格	使用個数				適用号機		タイプ
						L	N	R	R-2	初号機	終号機	
ジョイントセット	1.2	*	1	16017-MV4-780	1,600	-	-	1	1			
キャブレターASSY.	1.1	*	2	16019-MV4-780	2,300	-	-	1	1			
キャブレターASSY.1	1.3		3	16024-MV4-000	560	1	1	1	1			
(イツコマシ 0.3 カサン)			4	16026-MV4-000	1,050	2	2	2	2			
			5	16027-MV4-000	1,050	1	1	1	1			
			6	16028-MV4-000	1,450	3	3	3	3			
			7	16030-MV4-000	560	2	2	2	2			
			8	16038-MV4-000	1,050	2	2	2	2			
			9	16039-MV4-000	480	2	2	2	2			
			10	16040-MV4-000	470	2	2	2	2			
			11	16052-MV4-000	100	3	3	3	3			
			12	16053-MA6-003	240	2	2	2	2			
			13	16053-MV4-000	125	1	1	1	1			
			14	16081-MV4-000	75	2	2	-	-			
			*	16081-KAZ-000	90	-	-	2	2			
			15	16083-MV4-000	690	1	1	1	1			
			16	16084-MV4-000	690	1	1	1	1			
			17	16085-MV4-000	65	2	2	2	2			
			18	16100-MV4-010	84,500	1	-	-	-	1308876	1308875	
				16100-MV4-020	84,500	1	-	-	-	1308876		
			*	16100-MV4-780	84,500	-	-	1	1			
			19	16101-MV4-010	21,100	1	-	-	-	VP01A	VP01A	
				16101-MV4-020	21,100	1	-	-	-	VP01A		
			*	16101-MV4-780	21,100	-	-	1	1			

E 14

ブロック NO.
E-17
 キャブレター(ASSY.)



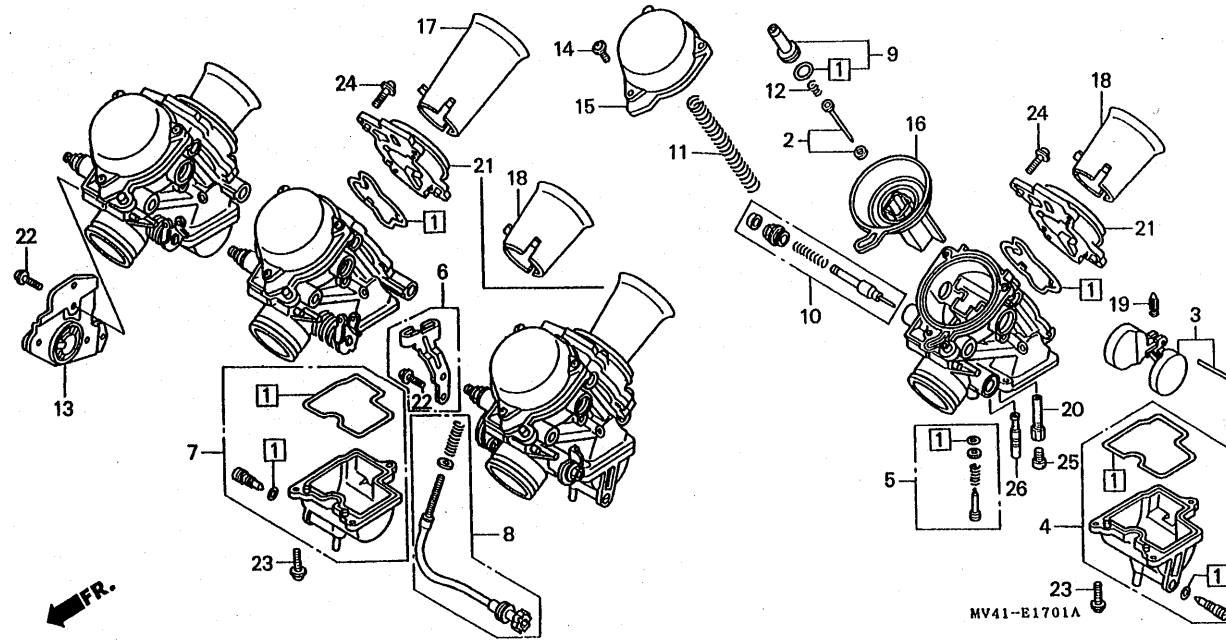
整備項目	標準時間	見出番号	部品番号	部品名	希望小価	使用個数				適用号機	適用号機	タイプ
						CBR400RR						
						L	N	R	R-2			
		20	16102-MV4-010	キャブレター-ASSY.2	21,100	1	-	-	-	-----	VP01A	△
			16102-MV4-020	キャブレター-ASSY.2	21,100	1	-	-	-	VP01A	□	
		*	16102-MV4-780	キャブレター-ASSY.2	21,100	-	1	-	-	-----		
		21	16103-MV4-010	キャブレター-ASSY.3	21,100	1	-	-	-	-----	VP01A	△
			16103-MV4-020	キャブレター-ASSY.3	21,100	1	-	-	-	VP01A	□	
		*	16103-MV4-780	キャブレター-ASSY.3	21,100	-	-	1	1	-----		
		22	16104-MV4-010	キャブレター-ASSY.4	21,100	1	-	-	-	-----	VP01A	△
			16104-MV4-020	キャブレター-ASSY.4	21,100	1	-	-	-	VP01A	□	
		*	16104-MV4-780	キャブレター-ASSY.4	21,100	-	1	-	-	-----		
		23	16172-MV4-000	カラー	500	1	1	1	1	-----		
		24	16173-MV4-000	カラー	500	1	1	1	1	-----		
		25	16178-MV4-000	ノックピン	130	4	4	4	4	-----		
		26	93892-04008-10	スクリーフワッシャー 4X8	30	1	1	1	1	-----		
		27	94050-05000	フランジナット 5MM	30	2	2	2	2	-----		
		28	94050-06000	フランジナット 6MM	35	2	2	2	2	-----		
		29	95002-02120	チューブクリップ (B12)	35	2	-	-	-	-----	VP01A	△
			16163-MB3-671	チューブクリップ	80	2	-	-	-	VP01A	□	
		30	95005-75070-10	チューブ 7.3X70		-	2	2	2	-----		
				(95005-75001-10M)	190	2	-	-	-	-----	VP01A	△
			16199-MV4-000	チューブ 7X70	220	2	-	-	-	VP01A	□	
						-	2	2	2	-----		

E 15

ブロック NO.

E-17-1

キャブレター(構成部品)



MV41-E1701A

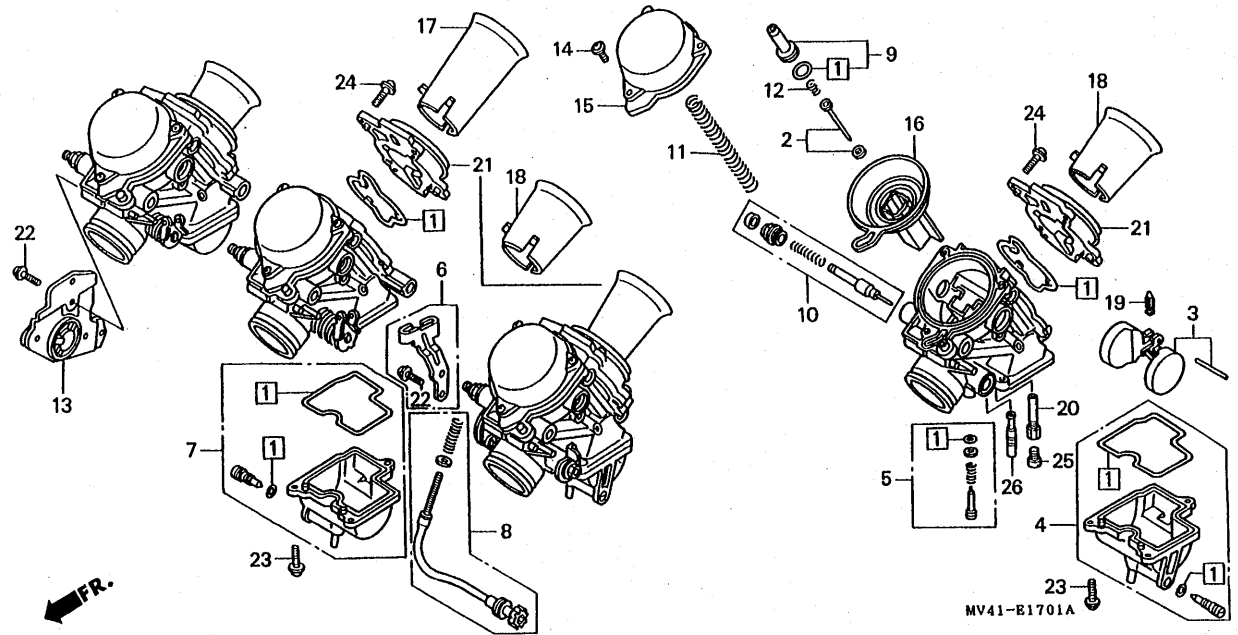
整備項目	標準時間	見出番号	部品番号	部品名	希小価	使用個数 CBR400RR				適用号機		タイプ	
						L	N	R	R-2	初号機	終号機		
ジェットニードルセット (イツコマシ 0.2 カサン)	0.7	*	1	16010-MV4-000 ガasketセットA	710	4	4	-	-	-	-	-	
(イツコマシ 0.2 カサン)			2	16012-MV4-000 ジェットニードルセット	1,450	4	-	-	-	-	-	VP01A □	
・フロートセット (イツコマシ 0.3 カサン)			3	16013-MV4-000 フロートセット	1,500	4	4	4	4	-	-	-	
(#.1.4 ガワハ 0.9)			4	16015-MV4-000 フロートチャンバーセット (キャブレター NO.1 & 2)	4,750	2	2	2	2	-	-	-	
(イツコマシ 0.2 カサン)	0.6	*	5	16016-MV4-000 スクリューセット	750	4	-	-	-	-	-	VP01A □	
・メインジェット (イツコマシ 0.3 カサン)			6	16018-MV4-780 ワイヤーステーセット	500	-	-	1	1	-	-	-	
(#.1.4 ガワハ 0.9)	0.6	*	7	16023-MV4-000 フロートチャンバーセット (キャブレター NO.3 & 4)	4,600	2	2	2	2	-	-	-	
(イツコマシ 0.2 カサン)			8	16029-MV4-000 スクリューセット	610	1	-	-	-	-	-	-	VP01A □
フロートチャンバーセット			11	16050-MV4-000 コンプレッションコイルスプリング	470	4	4	-	-	-	-	-	
(#.1.4 ガワハ 0.8)	0.8	*	9	16037-MV4-000 バルブプレートセット	710	4	4	4	4	-	-	-	
(イツコマシ 0.1 カサン)			10	16046-MV4-000 スターターバルブセット	1,800	4	-	-	-	-	-	-	
スターターバルブセット			12	16051-MV4-000 コンプレッションコイルスプリング	470	4	4	4	4	-	-	-	
(イツコマシ 0.1 カサン)	0.5	*	11	16046-MV4-010 スターターバルブセット	1,750	-	4	4	4	-	-	-	
スロットルセンサーASSY.			12	16051-MV4-000 コンプレッションコイルスプリング	470	4	4	4	4	-	-	-	

E 16

ブロック NO.

E-17-1

キャブレター(構成部品)



整備項目	標準時間	見出番号	部品番号	部品名	希望小価格	使用個数				適用号機		タイプ
						CBR400RR				初号機	終号機	
						L	N	R	R-2			
		13	16060-MV4-000	スロットルセンサーASSY.	7,100	1	1	1	1			
		14	16080-MV4-000	スクリューワッシャー	75	12	12	12	12			
		15	16107-MV4-000	トップ	1,700	4	4	-	-			
		*	16107-MZ5-671	トップ	1,750	-	-	4	4			
		16	16111-MV4-000	バキュームピストンCOMP.	5,700	4	-	-	-	VP01A△		
			16111-MV4-010	バキュームピストンCOMP.	5,600	4	-	-	-	VP01A□		
						-	4	-	-			
		*	16111-MV4-780	バキュームピストンCOMP.	5,600	-	-	4	4			
		17	16141-MV4-000	エアーフアンネル	790	2	2	-	-			
				(キャブレター-NO.2 & 3)								
		18	16142-MV4-000	エアーフアンネル	790	2	2	-	-			
				(キャブレター-NO.1 & 4)								
		19	16155-413-751	フロートバルブCOMP.	820	4	4	4	4			
		20	16165-MV4-000	ニードルジェットホルダー	860	4	4	4	4			
		21	16188-MV4-000	ファンネルセットプレート	1,750	4	4	4	4			
		22	93892-05012-10	スクリューワッシャー 5X12	30	5	5	5	5			
		23	93892-05016-10	スクリューワッシャー 5X16	30	12	12	12	12			
		24	93893-04014-17	スクリューワッシャー 4X14	35	16	16	16	16			
		25	99101-393-1080	メインジェット # 108	300	4	4	-	-			
		*	99101-393-1050	メインジェット # 105	300	-	-	4	4			
		26	99103-MT3-0350	スロージェット # 35	580	4	4	-	-			
		*	99103-MT2-0350	スロージェット # 35	580	-	-	4	4			

F 1

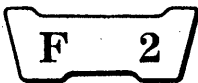
ブロックNO.

EOP-1

ガスケットキットA
(CBR400RRL・N)

2

整備項目	標準時間	見出番号	部品番号	部品名	希望小売価格	使用個数 CBR400RR				適用号機		タイプ
						L	N	R	R-2	初号機	終号機	
			061A1-MV4-000	ガスケットキットA (コウセイブヒン)	9,300	1	1	-	-			
		1	12208-KY2-003	バルブステムシール	295	16	16	-	-			
		2	12251-MV4-004	シリンダーヘッドガスケット	2,650	1	1	-	-			
		3	12321-MV4-000	ブリーザープレートガスケット	195	1	1	-	-			
		4	12391-MV4-000	ヘッドカバーガスケット	1,600	1	1	-	-			
		5	18291-MN4-920	エキゾーストパイプガスケット	205	4	4	-	-			



ブロック NO.

EOP-2

ガスケットキットB
(CBR400RRL・N)

2

整備項目	標準時間	見出番号	部品番号	部品名	希望 小 価 格	使用個数 CBR400RR				適用号機		タイプ
						L	N	R	R-2	初号機	終号機	
			061B1-MV4-000	ガスケットキットB (コウセイブヒン)	3,450							
		1	11396-MV4-000	R.カバーガスケット	520	1	1	-	-			
		2	11398-MV4-000	オイルパンガスケット	270	1	1	-	-			
		3	11691-MN4-000	スターターカバーガスケット	195	1	1	-	-			
		4	90441-MN5-000	シーリングワッシャー 20MM	120	2	2	-	-			
		5	90442-028-000	シーリングワッシャー 8MM	80	12	12	-	-			
		6	90463-ML7-000	シーリングワッシャー 6.5MM	80	5	5	-	-			
		7	91301-250-000	Oリング 21.5MM	100	1	1	-	-			
		8	91302-MB0-013	Oリング 32.95X2.62(アライ)	110	1	1	-	-			
		9	91303-377-000	Oリング 13.8X2.5	220	1	1	-	-			
		10	91307-KT8-003	ウォータージョイントガスケット(アライ)	195	1	1	-	-			
		11	91309-425-003	Oリング 24.4X3.1(アライ)	155	1	1	-	-			
		12	91310-KT8-003	Oリング 74.5X2(NOK)	160	1	1	-	-			
		13	91311-KE8-000	Oリング 47.5X2	95	1	1	-	-			
		14	91313-MB0-003	Oリング 14.7X2.2(アライ)	95	1	1	-	-			
		15	91315-KT8-004	Oリング 17X3(NOK)	155	1	1	-	-			
		16	91316-PE7-730	Oリング 62.4X3.1	160	1	1	-	-			
		17	91356-425-003	Oリング 29.7X2.4(NOK)	155	1	1	-	-			
		18	94109-12000	ドレンプラグワッシャー 12MM	30	1	1	-	-			

G 1

ブロックNO.
F-1
ヘッドライト

3

整備項目	標準時間	見出番号	部品番号	部品名	希望価格	使用個数				適用号機		タイプ
						L	N	R	R-2	初号機	終号機	
ヘッドライトASSY.	0.4	1	32901-MA1-000	サブコードクリップ	230	2	-	-	-			
・ヘッドライトCOMP. (イツコマシ 0.1 カサン)		2	33100-MV4-000	ヘッドライトASSY.	19,400	1	1	-	-			
・ヘッドライトユニット (イツコマシ 0.1 カサン)		3	33101-KAZ-003	ヘッドライトマウンティングプレート	1,650	1	1	1	1			
ヘッドライトマウンティングプレート	0.5	4	33105-KAZ-000	スペシャルワッシャー 5MM	65	4	4	4	4			
ポジションライトソケットCOMP.	0.2	5	33105-MV4-000	R.ヘッドライトCOMP. (12V 60/35W)	10,100	1	1	-	-			
ヘッドライトバルブ	0.1	* 6	33105-MV4-781	R.ヘッドライトCOMP. (12V 60/35W)	10,100	-	-	1	1			
		7	33106-KY1-300	R.シールラバー	310	1	1	1	1			
		8	33106-MV4-000	ピボットホルダー	115	2	2	2	2			
		9	33107-MR7-003	ビームアジャスティングスクリュー	80	4	4	4	4			
		10	33108-KAZ-000	ピボットホルダーナット	75	2	2	2	2			
		11	33108-MR7-003	ビームアジャスティングナット	80	4	4	4	4			
		12	33109-KAZ-000	コイルスプリング	100	4	4	4	4			
		13	33110-MV4-000	R.ヘッドライトユニット	5,300	1	1	-	-			
		* 14	33110-MV4-781	R.ヘッドライトユニット	5,300	-	-	1	1			
		* 15	33155-MV4-000	L.ヘッドライトCOMP. (12V 60/35W)	10,100	1	1	-	-			
			33155-MV4-781	L.ヘッドライトCOMP. (12V 60/35W)	10,100	-	-	1	1			
		16	33156-KY1-300	L.シールラバー	310	1	1	1	1			
		17	33160-MV4-000	L.ヘッドライトユニット	5,300	1	1	-	-			
		* 18	33160-MV4-781	L.ヘッドライトユニット	5,300	-	-	1	1			
		19	33170-KY2-701	ポジションライトソケットCOMP.	370	2	2	-	-			
		20	33180-MR7-003	ラバーカバー	500	2	2	2	2			
			34901-KY2-701	ヘッドライトバルブ (12V 60/35W)	2,300	2	2	2	2			

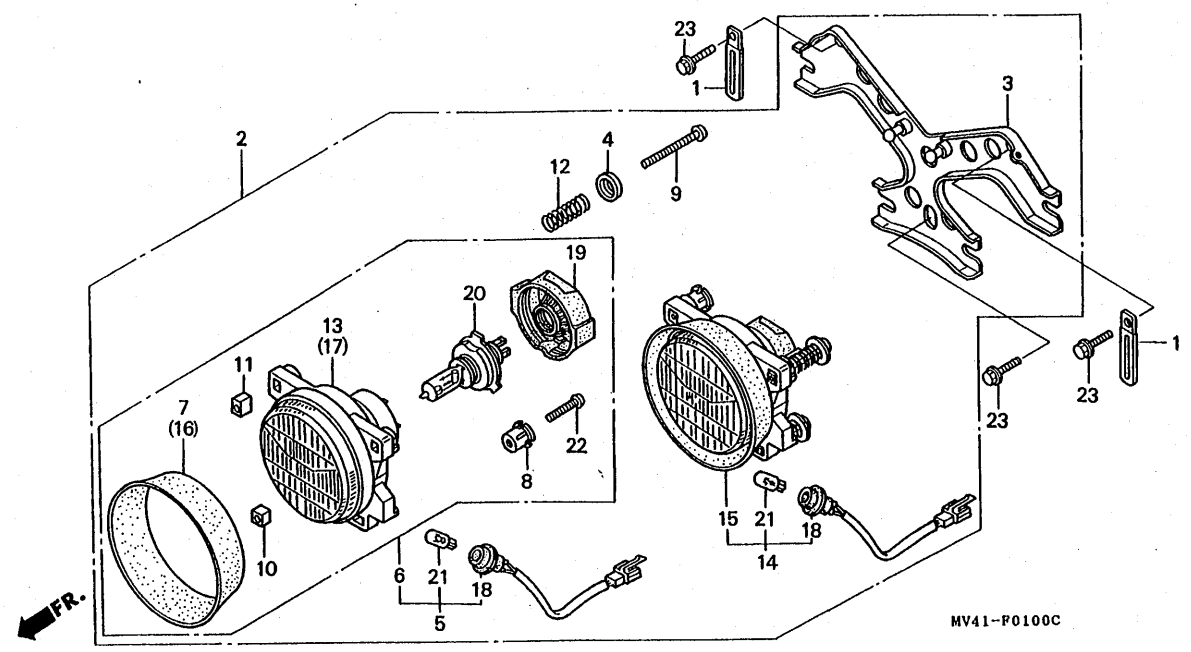
1993.11.20

G1

60

G 2

ブロック NO.
F-1
ヘッドライト



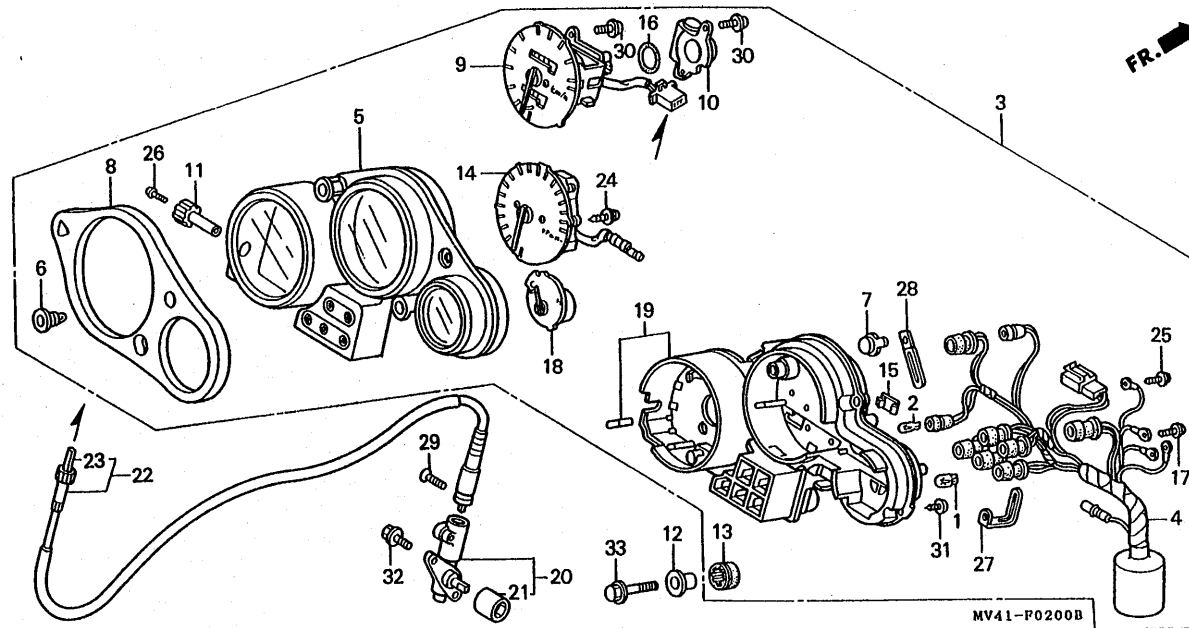
整備項目	標準時間	見出番号	部品番号	部品名	希望小価	使用個数				適用号機		タイプ
						CBR400RR				初号機	終号機	
						L	N	R	R-2			
		21	34902-750-003	ウェッジベースバルブ (12V 1.7W)	300	2	2	-	-			
		22	93901-25320	タツピングスクリュー 6X16	25	2	2	-	-			
		*	33712-KR8-003	タツピングスクリュー 4X14	65	-	-	2	2			
		23	95701-06010-00	フランジボルト 6X10	35	3	3	3	3			

G 3

ブロック NO.

F-2

メーター



整備項目	標準時間	見出番号	部品番号	部品名	希望小売価格	使用個数				適用号機		タイプ
						L	N	R	R-2	初号機	終号機	
コンビネーションメーターASSY.	0.4	1	34908-MB9-871	ウエツジベースバルブ (12V 1.7W)	110	7	7	7	7			
・アツパーケースCOMP.		2	34908-MG9-951	ウエツジベースバルブ (12V 1.7W)	120	2	2	2	2			
ソケットCOMP.	0.5	3	37100-MV4-008	コンビネーションメーターASSY.	43,100	1	1	-	-			
スピードメーターASSY.	0.6	*	37100-MV4-781	コンビネーションメーターASSY.	43,100	-	-	1	-			
・ローケースASSY.		*	37100-MV4-791	コンビネーションメーターASSY.	45,200	-	-	-	1			
エルボーボス	0.2	4	37105-MV4-008	ソケットCOMP.	3,900	1	1	1	1			
・スピードメーターケーブルCOMP.		5	37110-KV3-831	アツパーケースCOMP.	1,900	1	1	-	-			
タコメーターASSY.	0.7	*	37110-MW0-671	アツパーケースCOMP.	1,800	-	-	1	1			
・テンプレーターASSY.		6	37112-KY1-003	メーターパネルクリップ	95	1	1	1	1			
スピードメーターギヤーボックスASSY.	0.1		7	37113-ML7-008	キャツブ	80	1	1	1	1		
・インナーケーブル			8	37130-KV3-831	パネル	1,300	1	1	1	1		
			9	37200-MV4-008	スピードメーターASSY.	12,200	1	1	-	-		
		*	37200-MV4-781	スピードメーターASSY.	12,200	-	-	1	-			
		*	37200-MV4-791	スピードメーターASSY.	14,300	-	-	-	1			
		10	37211-KY2-711	エルボーボス	1,800	1	1	1	1			
		11	37220-MA6-008	トリツブノブ	360	1	1	1	1			
		12	37243-KV3-830	スピードメーターマウンティングカラー	130	2	2	2	2			
		13	37244-MM4-000	スピードメーターマウンティングラバー	175	2	2	2	2			
		14	37250-MV4-008	タコメーターASSY.	15,500	1	1	-	-			
		*	37250-MV4-781	タコメーターASSY.	15,500	-	-	1	1			
		15	37253-KV3-831	キャツブ	80	1	1	1	1			
		16	37264-MR7-008	シール	80	1	1	1	1			
		17	37305-KE5-008	スクリューワッシャー 3X22	95	3	3	3	3			
		18	37400-KAZ-008	テンプレーターASSY.	3,350	1	1	-	-			
		*	37400-MV4-781	テンプレーターASSY.	3,350	-	-	1	1			
		19	37615-KV3-881	ローケースASSY.	1,300	1	1	1	1			

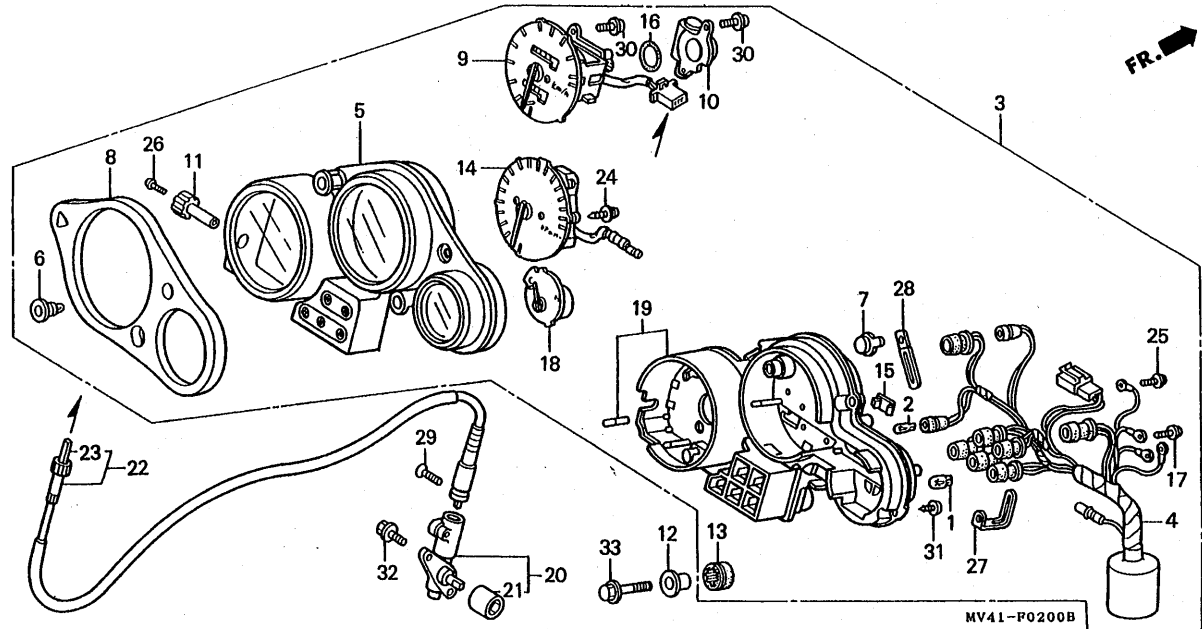
3

G 4

ブロック NO.

F-2

メーター



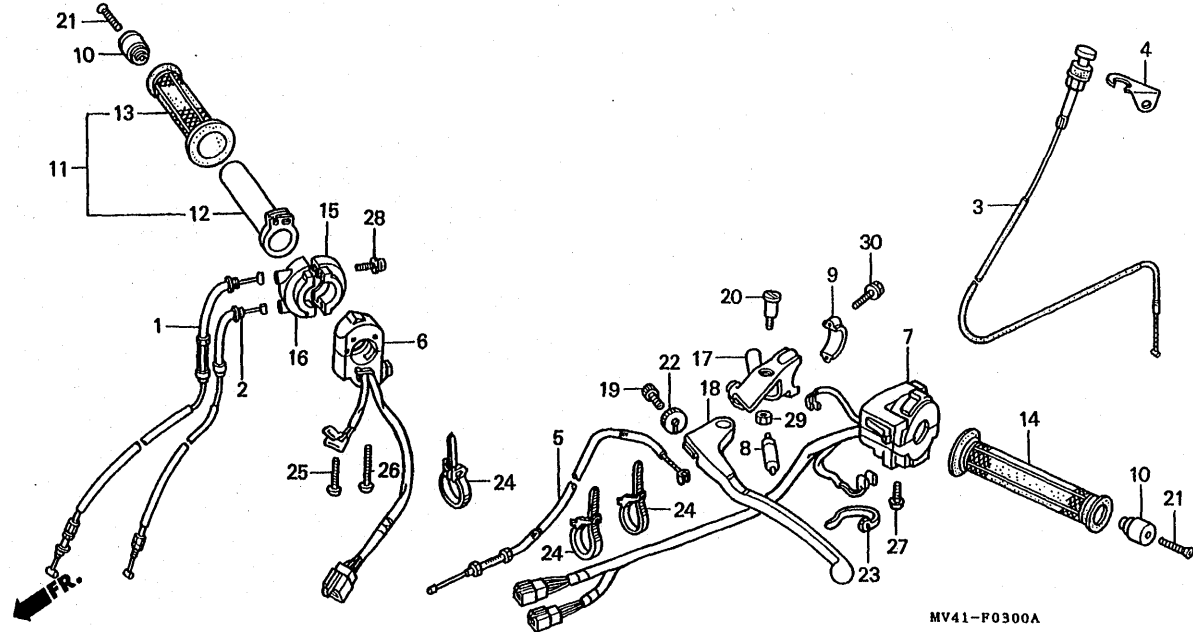
整備項目	標準時間	見出番号	部品番号	部品名	希望価格	使用個数				適用号機		タイプ
						L	N	R	R-2	初号機	終号機	
		20	44800-MR7-003	スピードメーターギヤボックスASSY.	4,100	1	1	1	1			
		21	44808-MR7-013	スピードメータージョイント	260	1	1	1	1			
		22	44830-MV4-000	スピードメーターケーブルCOMP.	1,150	1	1	1	1			
		23	44831-MV4-000	インナーケーブル	320	1	1	1	1			
		24	90101-MV4-008	スクリューワッシャー 4X22	75	2	2	2	2			
		25	90102-KY1-008	スクリューワッシャー 3X10	60	2	2	2	2			
		26	90158-KM7-911	パンスクリュー 2X6	65	1	1	1	1			
		27	90652-KV3-831	クリップ 4X65	110	1	1	-	-			
		*	90652-MV4-008	クリップ 4X65	105	-	-	1	1			
		28	90652-MV4-008	クリップ 4X65	105	1	1	1	1			
		29	93700-05020-06	オーバルスクリュー 5X20	25	1	1	1	1			
		30	93892-04014-10	スクリューワッシャー 4X14	30	4	4	4	4			
		31	93903-24480	タツピングスクリュー 4X16	25	8	8	8	8			
		32	96001-06012-07	フランジボルト 6X12	40	2	2	2	2			
		33	96300-06025-07	フランジボルト 6X25	50	2	2	2	2			

G 5

ブロック NO.

F-3

ハンドルレバー・スイッチ・ケーブル



MV41-P0300A

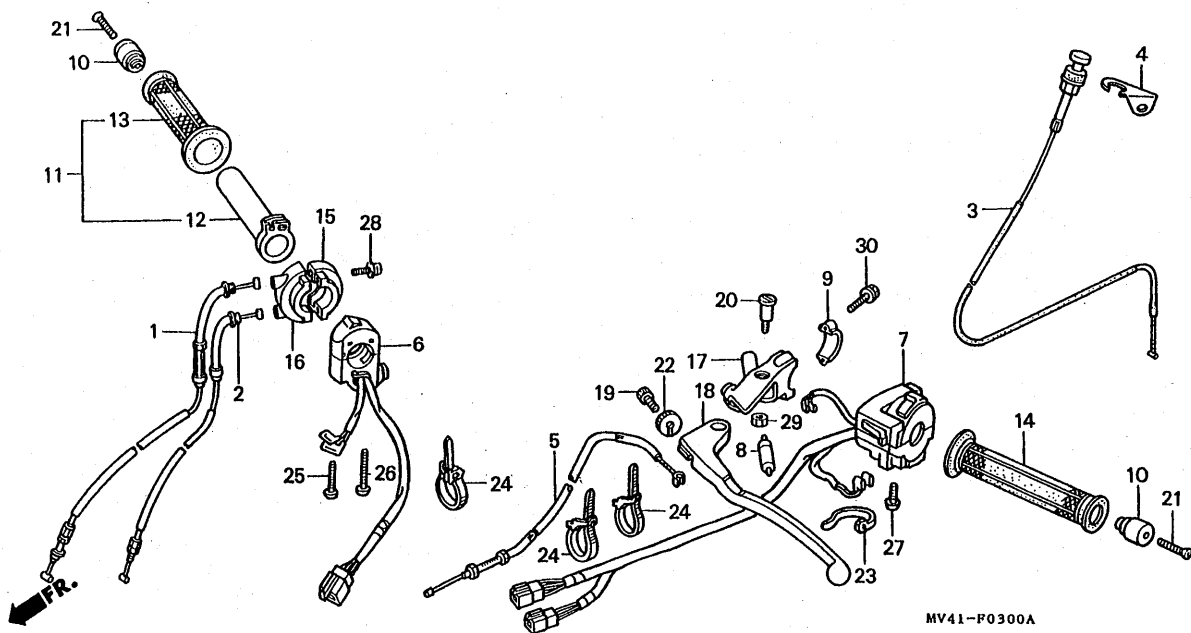
整備項目	標準時間	見出番号	部品番号	部品名	希望小価格	使用個数				適用号機	タイプ
						L	N	R	R-2		
スロットルケーブルCOMP. (ニコデモドウジカン)	0.6	1	17910-MV4-000	スロットルケーブルCOMP.A	1,300	1	1	1	1		
		2	17920-MV4-000	スロットルケーブルCOMP.B	1,300	1	1	1	1		
チョークケーブルCOMP.	0.5	3	17950-MV4-000	チョークケーブルCOMP.	980	1	1	1	1		
・ウインカースイッチASSY.		4	17951-MV4-000	チョークケーブルステー	185	1	1	1	1		
クラッチケーブルCOMP.	0.4	5	22870-MV4-000	クラッチケーブルCOMP.	1,100	1	1	1	1		
・スターターキルスイッチASSY.		6	35130-MV4-000	スターターキルスイッチASSY.	2,000	1	1	-	-		
・スロットルグリツプパイプ			35130-MV4-780	スターターキルスイッチASSY.	2,250	-	-	1	1		
・アツバースロットルハウジング			35200-MV4-000	ウインカースイッチASSY.	4,500	1	1	-	-		
フロントレバースイッチCOMP.	0.1	7	35200-MV4-781	ウインカースイッチASSY.	4,500	-	-	1	1		
・L.ハンドルグリツプ			35330-413-003	フロントレバースイッチCOMP.	690	1	1	1	1		
・L.ハンドルレバーCOMP.		8	35330-413-003	フロントレバースイッチCOMP.	690	1	1	1	1		
R.グリツプCOMP.	0.3	9	45517-166-006	マスターシリンダーホルダー	510	1	1	1	1		
R.ハンドルグリツプ	0.2	10	53105-KT8-000	ステアリングハンドルウエイト	680	2	2	2	2		
・ハンドルレバーブラケット											
		*	11	53140-KY6-000	R.グリツプCOMP.	950	-	-	1	1	
			12	53141-ML7-000	スロットルグリツプパイプ	560	1	1	-	-	
			13	53165-KT8-710	R.ハンドルグリツプ	390	1	1	1	1	
			14	53166-KT8-710	L.ハンドルグリツプ	390	1	1	1	1	
			15	53167-MV4-000	アツバースロットルハウジング	940	1	1	1	1	
			16	53168-MV4-000	アンダースロットルハウジング	1,150	1	1	1	1	
			17	53172-KT8-710	ハンドルレバーブラケット	1,400	1	1	1	1	
			18	53178-KV3-000	L.ハンドルレバーCOMP.	850	1	1	1	1	
			19	53192-268-000	ワイヤーアジャスティングボルト	240	1	1	1	1	
			20	90113-438-000	L.ステアリングハンドルレバーピボット						
				ボルト	245	1	1	1	1		
			21	90126-MJ4-700	セッティングハンドルウエイトスクリュー	145	2	2	2	2	
			22	90321-MA6-750	ワイキングナット	330	1	1	1	1	

G 6

ブロック NO.

F-3

ハンドルレバー・スイッチ・ケーブル



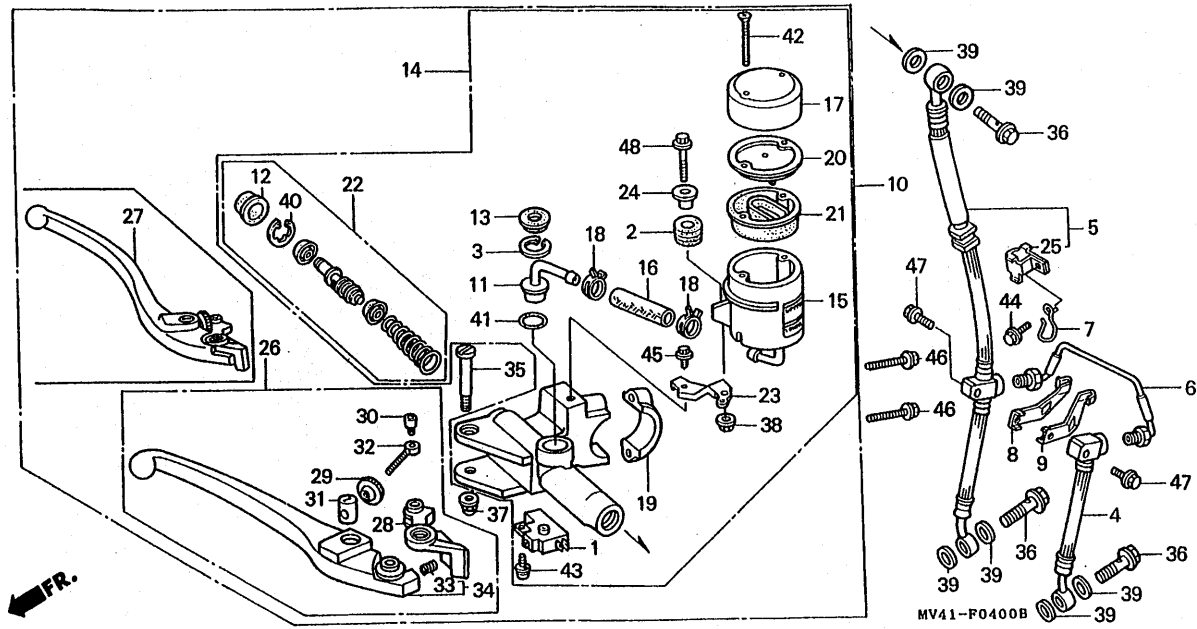
整備項目	標準時間	見出番号	部品番号	部品名	希望小価格	使用個数				適用号機		タイプ
						L	N	R	R-2	初号機	終号機	
		23	90651-KV6-003	ワイヤーバンド	115	1	1	1	1			
		24	90690-GHB-601	ハーネスバンドクリップ (15)	75	3	3	3	3			
		25	93500-04032-0G	パンスクリュー 4X32	25	1	1	1	1			
		26	93500-04045-0G	パンスクリュー 4X45	30	1	1	1	1			
		27	93500-05020-0A	パンスクリュー 5X20	25	2	2	2	2			
		28	93892-05022-07	スクリューワッシャー 5X22	35	2	2	2	2			
		29	94001-06000-0S	6カクナツト 6MM	30	1	1	1	1			
		30	96001-06025-07	フランジボルト 6X25	40	2	2	2	2			

G 7

ブロック NO.

F-4

フロントブレーキマスターシリンダー



3

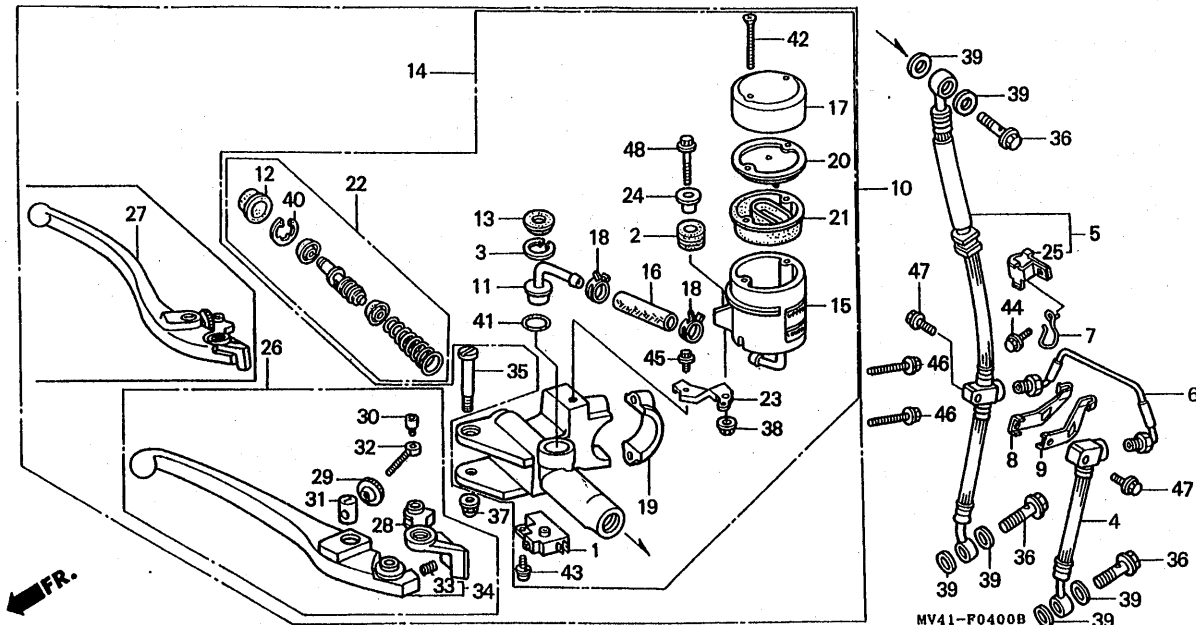
整備項目	標準時間	見出番号	部品番号	部品名	希望小売価格	使用個数				適用号機		タイプ
						L	N	R	R-2	初号機	終号機	
フロントストップスイッチASSY.	0.1	1	35340-MM5-600	フロントストップスイッチASSY.	640	1	1	1	1			
・ダイヤフラム		2	43516-HA2-000	オイルカットマウンティングラバー	125	1	1	1	1			
・R.ハンドルレバーASSY.		3	43517-KS6-701	リヤマスターシリンダーサーキット	110	1	1	1	1			
・マスターシリンダーノツカー		4	45124-MV4-000	L.フロントブレーキホース	1,400	1	1	1	1			
・R.ハンドルレバーセット		5	45125-MV4-000	R.フロントブレーキホース	2,650	1	1	1	1			
L.フロントブレーキホース	0.4	6	45135-KY2-000	フロントブレーキパイプCOMP.	610	1	1	1	1			
・フロントブレーキパイプCOMP.		7	45156-MV4-000	フロントブレーキホースクランパー	310	1	1	1	1			
・フロントブレーキマスターシリンダーASSY.		8	45157-KY2-000	R.フロントブレーキパイプクランパー	195	1	1	1	1			
・フロントブレーキマスターシリンダーサブASSY.		9	45158-KY2-000	L.フロントブレーキパイプクランパー	195	1	1	1	1			
・マスターシリンダーセット	0.5	10	45500-MV4-006	フロントブレーキマスターシリンダーASSY. (ニツシン)	11,100	1	-	-	-			
R.フロントブレーキホース	0.2	11	45503-KV3-006	マスターシリンダーコネクター	310	1	1	1	1			
(イチダイセイビノパイプ 0.6 トスル)		12	45504-410-003	ブーツCOMP.	330	1	1	1	1			
オイルカットCOMP.		13	45505-KV3-006	ダストカバー	130	1	1	1	1			
		* 14	45510-MV4-305	フロントブレーキマスターシリンダーサブASSY. (ニツシン)	9,800	-	1	-	-			
		* 15	45510-MV4-306	フロントブレーキマスターシリンダーサブASSY. (ニツシン)	9,800	-	-	1	1			
		15	45511-KV3-016	オイルカットCOMP.	990	1	1	1	1			
		16	45512-MR7-006	フロントマスターシリンダーオイルホース	240	1	1	-	-			
		* 17	45512-MW0-006	マスターシリンダーオイルホース (ニツシン)	220	-	-	1	1			
		17	45513-KV3-006	オイルカットキャップ	800	1	1	1	1			
		18	45514-KV3-006	マスターシリンダーオイルホースクランブ (ニツシン)	380	2	2	-	-			
		* 19	43514-KS6-701	マスターシリンダーオイルホースクランブ	430	-	-	2	2			
			45517-166-006	マスターシリンダーホルダー	510	1	1	1	1			

G 8

ブロック NO.

F-4

フロントブレーキマスターシリンダー



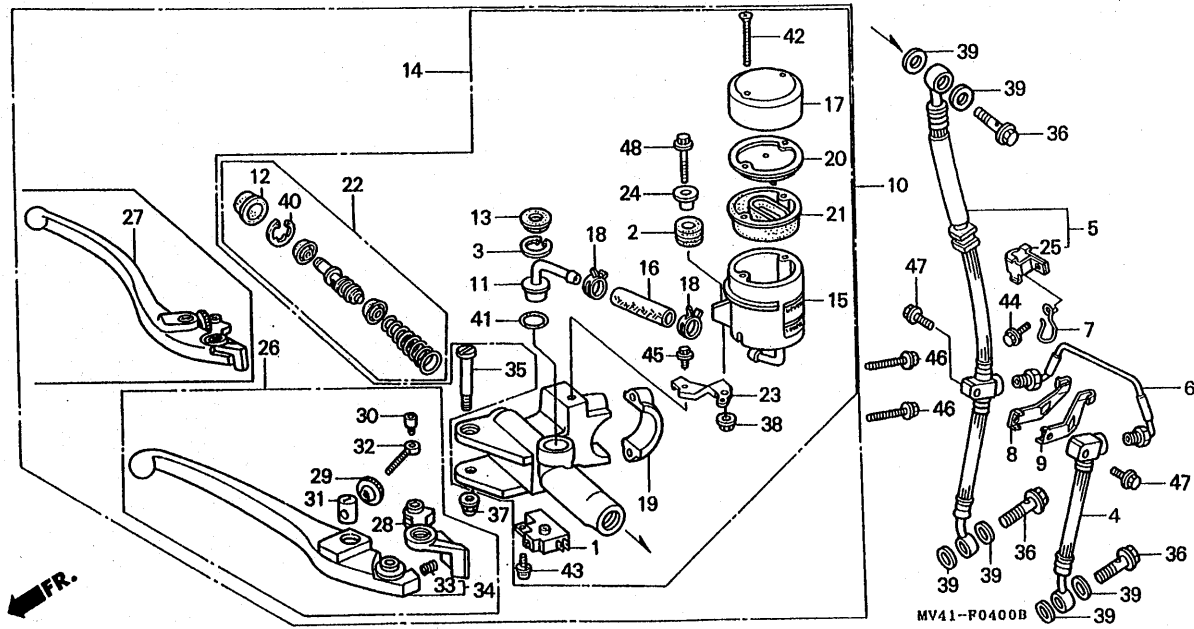
整備項目	標準時間	見出番号	部品番号	部品名	希望小価格	使用個数 CBR400RR				適用号機		タイプ
						L	N	R	R-2	初号機	終号機	
		20	45518-KV3-006	ダイヤフラムプレート	340	1	1	1	1			
		21	45520-KV3-006	ダイヤフラム	370	1	1	1	1			
		22	45530-471-831	マスターシリンダーセット	1,650	1	1	1	1			
		23	45550-KY2-006	フロントマスターシリンダーステー	380	1	1	1	1			
		24	50324-425-010	カラー 6.3X13	160	1	1	1	1			
		25	52115-ML8-670	ブレーキホースクランパー	180	1	1	1	1			
		26	53170-KV0-006	R.ハンドルレバーASSY.	1,800	1	1	-	-			
		*	27	53170-MW0-006	R.ハンドルレバーASSY.	1,750	-	-	1	1		
		28	53171-MJ4-701	マスターシリンダーノツカー	720	1	1	-	-			
		29	53172-KV0-006	R.ハンドルレバーアジャスター	275	1	1	-	-			
		30	53177-KV0-006	レバーソケットボルト 5X5	125	1	1	-	-			
		31	53179-KV0-006	レバージョイント	110	1	1	-	-			
		32	53180-KV0-006	アジャステイングボルト	210	1	1	-	-			
		33	53181-KV0-006	ハンドルレバースプリング	90	1	1	-	-			
		34	53185-KV0-006	R.ハンドルレバーセット	850	1	1	-	-			
		35	90114-MA5-671	R.ステアリングハンドルレバーピボット ボルト	260	1	1	1	1			
		36	90145-MS9-611	オイルボルト 10X22	330	3	3	3	3			
		37	90201-415-000	キャップナット 6MM	120	1	1	1	1			
		38	90301-473-003	Uナット 6MM	190	1	1	-	-			
		*	90301-MG3-000	Uナット 6MM	175	-	-	1	1			
		39	90545-300-000	オイルボルトワッシャー	120	6	6	6	6			
		40	90651-MA5-671	サークリップ	110	1	1	1	1			
		41	91212-422-006	Oリング 14.8X2.4	115	1	1	1	1			

G 9

ブロック NO.

F-4

フロントブレーキマスターシリンダー



MV41-P0400B

3

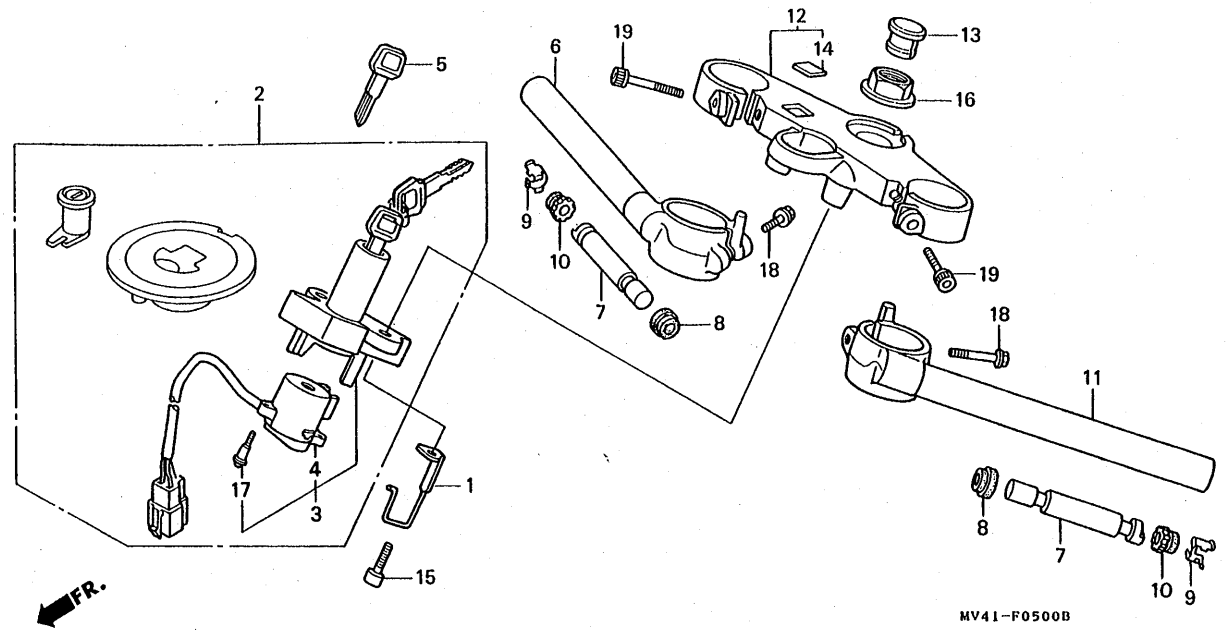
整備項目	標準時間	見出番号	部品番号	部品名	希望価格	使用個数				適用号機		タイプ
						L	N	R	R-2	初号機	終号機	
		42	93600-04050-16	フラットスクリー 4X50	30	2	2	2	2			
		43	93893-04012-18	スクリーワッシャー 4X12	35	1	1	-	-			
		*	93893-04012-17	スクリーワッシャー 4X12	35	-	-	1	1			
		44	95701-06016-07	フランジボルト 6X16	35	1	1	1	1			
		45	96001-06010-07	フランジボルト 6X10	35	1	1	-	-			
		*	96300-06012-07	フランジボルト 6X12	40	-	-	1	1			
		46	96001-06022-07	フランジボルト 6X22	55	2	2	2	2			
		47	96001-06025-07	フランジボルト 6X25	40	2	2	2	2			
		48	96001-06025-07	フランジボルト 6X25	40	1	1	-	-			
		*	96300-06025-07	フランジボルト 6X25	50	-	-	1	1			

G 10

ブロック NO.

F-5

ハンドルパイプ・トップブリッジ



MV41-F0500B

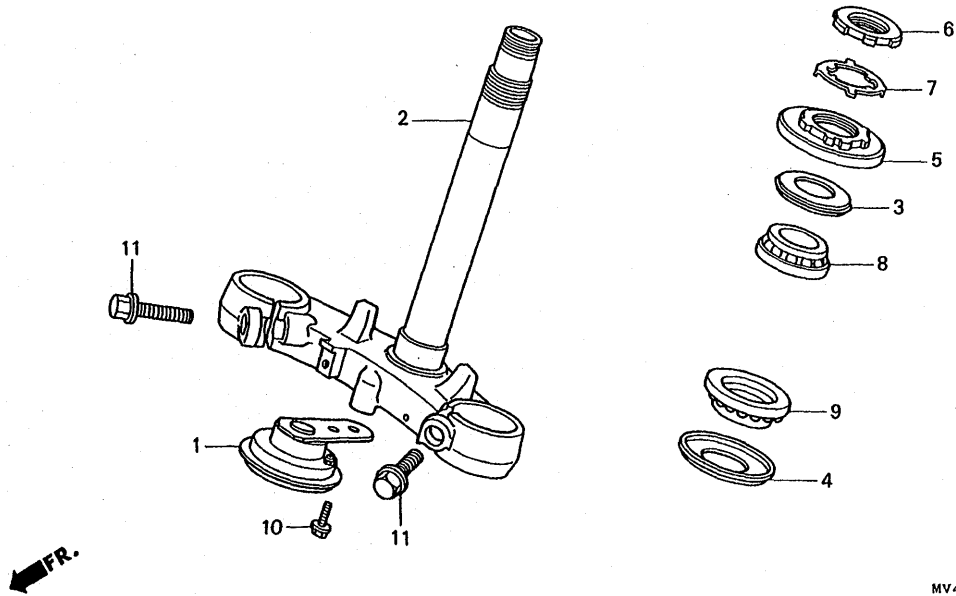
整備項目	標準時間	見出番号	部品番号	部品名	希望小売価格	使用個数				適用号機		タイプ
						L	N	R	R-2	初号機	終号機	
キーセット	0.7	1	22882-MV4-000	クラツチケーブルクランパー	420	1	1	1	1			
コンビネーション & ロツクスイッチASSY.	0.5	2	35010-MV4-000	キーセット	12,900	1	-	-	-		1008848	
・コンタクトベースCOMP.			35010-MV4-010	キーセット	12,900	1	-	-	-	1008849		
・L.ステアリングハンドルパイプ						-	1	1	1			
R.ステアリングハンドルパイプ	0.4	3	35100-MV4-007	コンビネーション & ロツクスイッチASSY.	6,400	1	-	-	-		1008848	
・フォークトップブリツジCOMP.			35100-MV4-017	コンビネーション & ロツクスイッチASSY.	6,400	1	-	-	-	1008849		
ステアリングハンドルウエイトB	0.2	4	35101-MV4-007	コンタクトベースCOMP.	2,000	1	1	1	1			
		5	35121-MN9-611	ブランクキー	430	(1)	(1)	(1)	(1)			
		6	53100-MV4-000	R.ステアリングハンドルパイプ	7,200	1	1	1	1			
		7	53104-MV4-000	ステアリングハンドルウエイトB	710	2	2	2	2			
		8	53107-MJ0-000	ハンドルウエイトラバー (B)	100	2	2	2	2			
		9	53108-MJ0-000	ハンドルウエイトスナツプリング	185	2	2	2	2			
		10	53109-MV4-000	ハンドルウエイトラバー-B	115	2	2	2	2			
		11	53150-MV4-000	L.ステアリングハンドルパイプ	7,200	1	1	1	1			
		12	53230-MV4-000	フォークトップブリツジCOMP.	8,000	1	1	1	1			
		13	53232-MJ4-670	ステアリングステムナツトキャツプ	360	1	1	1	1			
		14	86150-MN8-300	ウイグマークエンブレム	390	1	1	1	1			
		15	90100-MN8-910	ソケツトボルト 8MM	140	2	2	2	2			
		16	90304-MJ4-670	ステアリングステムナツト	440	1	1	1	1			
		17	91059-KY2-711	タツピングスクリユー 3X16	80	3	3	3	3			
		18	96300-08035-00	フランジボルト 8X35	55	2	2	2	2			
		19	96600-08040-07	ソケツトボルト 8X40	55	2	2	2	2			

G 11

ブロック NO.

F-6

ステアリングシステム



3

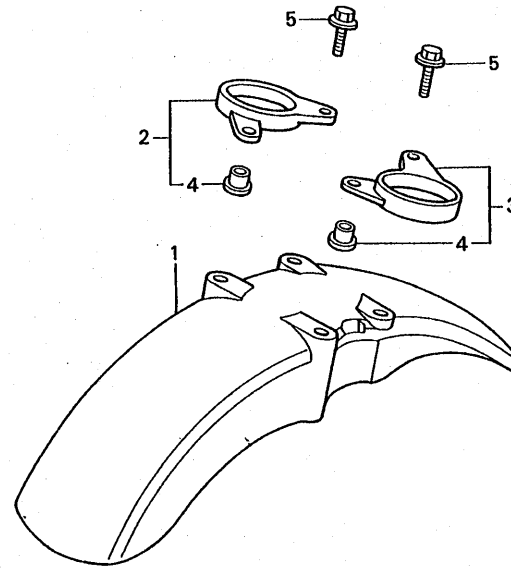
整備項目	標準時間	見出番号	部品番号	部品名	希望小売価格	使用個数				適用号機		タイプ	
						CBR400RR				初号機	終号機		
						L	N	R	R-2				
ホーンCOMP.	0.1	1	38110-GF4-701	ホーンCOMP.	1,200	1	1	1	1				
ステアリングシステムCOMP.	1.4	2	53200-MV4-000	ステアリングシステムCOMP.	10,600	1	1	1	1				
ステアリングヘッドトップスレツドCOMP.	0.4	3	53214-KA4-701	ステアリングヘッドダストシール (アライ)	215	1	1	1	1				
ヘッドパイプベアリング	1.3	4	53214-371-010	ステアリングヘッドダストシール	430	1	1	1	1				
(ニコデモドウジカン)		5	53220-KM4-000	ステアリングヘッドトップスレツドCOMP.	830	1	1	1	1				
						6	90302-425-830	ステアリングヘッドトップスレツドB	690	1	1	1	1
						7	90506-425-830	ロツクワツシャー	190	1	1	1	1
						8	91015-KT8-005	ヘッドパイプアツパーベアリング	1,200	1	1	1	1
						9	91016-KT8-005	ヘッドパイプアンダーベアリング		(コウヨウ)	1	1	1
						10	95701-06012-00	フランジボルト 6X12	35	1	1	1	1
						11	96400-10032-07	フランジボルト 10X32	60	2	2	2	2

G 12

ブロック NO.

F-7

フロントフェンダー



MV41-F0700 A

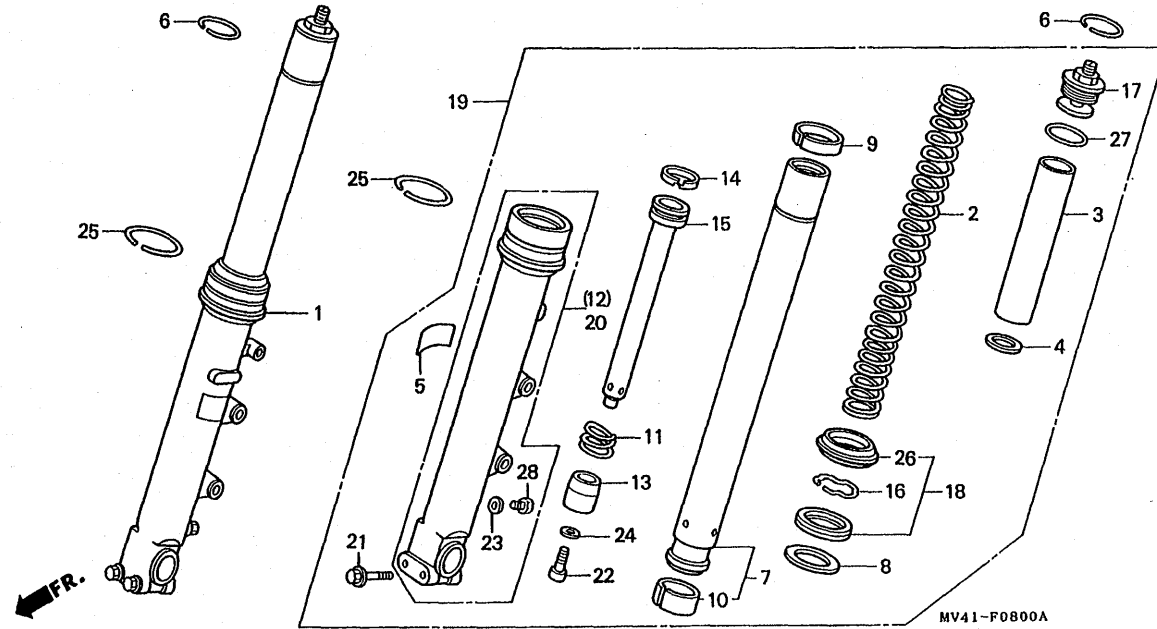
整備項目	標準時間	見出番	部品番号	部品名	希望小売格	使用個数				適用号機		タイプ
						L	N	R	R-2	初号機	終号機	
フロントフェンダー-COMP.	0.1	1	61100-KY2-700ZC	フロントフェンダー-COMP.								
				* NH193P *パールクリスタルホワイト	5,300	1	-	-	-			
			61100-KY2-700ZD	* NH293M * ワンダーライトシルバーメタリック	5,300	1	-	-	-			
			61100-KY2-700ZE	* R109 *バツシヨソレツド	5,300	1	-	-	-	1005835		
			61100-KY2-700ZF	* NH194MU *ヘビーグレーメタリックU	5,300	1	-	-	-	1008849		
			61100-KY2-700ZG	* NH237P *ピュアブラツク	5,300	-	1	-	-			
			61100-KY2-700ZH	* PB228 *デイオニサスブルー	5,300	-	1	-	-			
		*	61100-KY2-700ZJ	* P5M *ジヨケイプルーメタリック	5,300	-	-	1	1			
		*	61100-KY2-700ZK	* R203M *プロシヨソレツドメタリック	5,300	-	-	1	1			
		2	61102-KY2-710	R. フロントフェンダーマウンテイングステー	470	1	1	1	1			
		3	61103-KY2-710	L. フロントフェンダーマウンテイングステー	470	1	1	1	1			
		4	64630-KK4-000	カラー	95	4	4	4	4			
		5	96001-06018-00	フランジボルト 6X 18	40	4	4	-	-			
		*	90134-MR7-000	フランジボルト 6X 18	75	-	-	4	4			

G 13

ブロック NO.

F-8

フロントフォーク
(CBR400RRL・N)

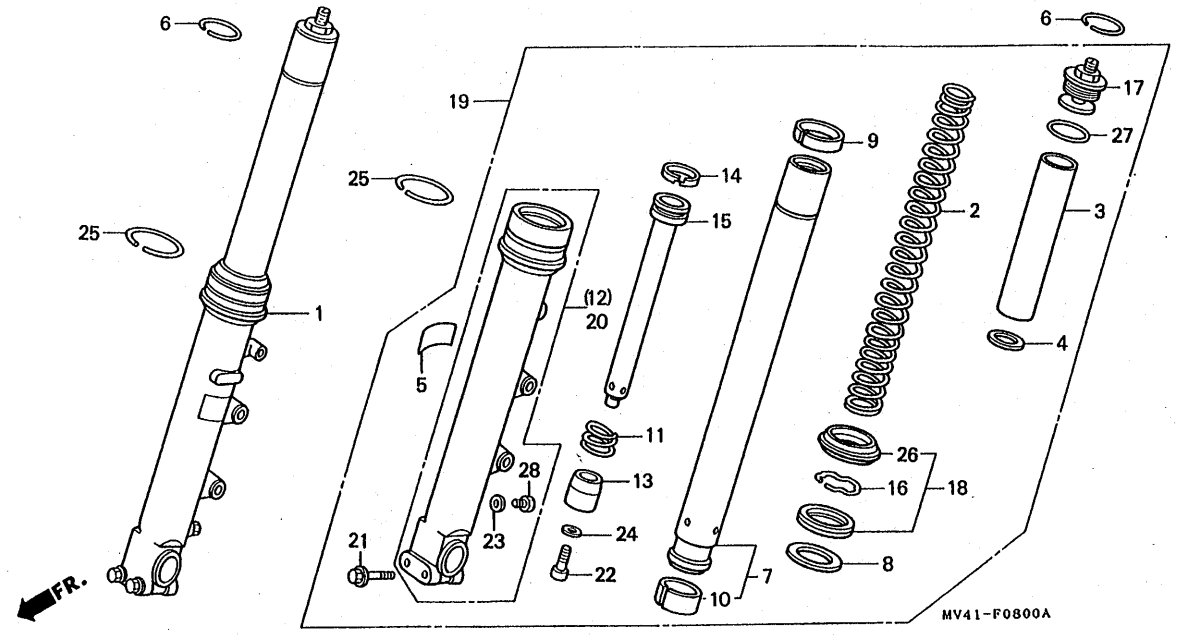


3

整備項目	標準時間	見出番号	部品番号	部品名	希望小売価格	使用個数 CBR400RR				適用号機		タイプ
						L	N	R	R-2	初号機	終号機	
フロントフォークASSY.	0.6	1	51400-MV4-003	R.フロントフォークASSY. (シヨウワ)	27,600	1	1	-	-			
(イツコマシ 0.2 カサン)		2	51401-MV4-003	フロントフォークスプリング	2,200	2	2	-	-			
フロントフォークスプリング	0.2	3	51402-ML7-921	スプリングカラー	690	2	2	-	-			
フロントフォークパイプCOMP.	1.0	4	51403-KF0-003	スプリングシート	125	2	2	-	-			
(イツコマシ 0.6 カサン)		5	51405-KV6-702	ラベル	115	2	2	-	-			
・ボトムケースCOMP. (イツコマシ 0.6 カサン)		6	51405-MB4-003	ストツパーリング	170	2	2	-	-			
フロントフォークシールセット	0.8	7	51410-MV4-003	フロントフォークパイプCOMP.	11,100	2	2	-	-			
(イツコマシ 0.5 カサン)		8	51412-MB4-003	バツクアツプリング	220	2	2	-	-			
		9	51414-MN5-003	ガイドブツシュ	360	2	2	-	-			
		10	51415-MM8-003	スライダブツシュ	440	2	2	-	-			
		11	51416-KV3-701	リバウンドスプリング	195	2	2	-	-			
		12	51421-MV4-003	R.ボトムケースCOMP. (シヨウワ)	10,900	1	1	-	-			
		13	51432-MV4-003	オイルロツクピース	460	2	2	-	-			
		14	51437-KV3-701	ピストンリング	215	2	2	-	-			
		15	51440-MV4-003	シートパイプ	1,800	2	2	-	-			
		16	51447-KA4-711	オイルシールストツパーリング	125	2	2	-	-			
		17	51450-MR8-003	フロントフォークボルトASSY.	2,400	2	2	-	-			
		18	51490-MN8-305	フロントフォークシールセット	1,100	2	2	-	-			
		19	51500-MV4-003	L.フロントフォークASSY. (シヨウワ)	27,600	1	1	-	-			
		20	51521-MV4-003	L.ボトムケースCOMP. (シヨウワ)	10,900	1	1	-	-			
		21	90109-MR7-000	フランジボルト 8X45	130	4	4	-	-			
		22	90116-KV3-701	ソケットボルト 8MM	100	2	2	-	-			
		23	90543-273-000	フロントフォークドレンコツクバツキン	80	2	2	-	-			
		24	90544-283-000	スペシャルワツシヤ 8MM	95	2	2	-	-			
		25	90605-MR7-000	スナツプリング	105	2	2	-	-			

G 14

ブロック NO.
F-8
 フロントフォーク
 (CBR400RRL・N)



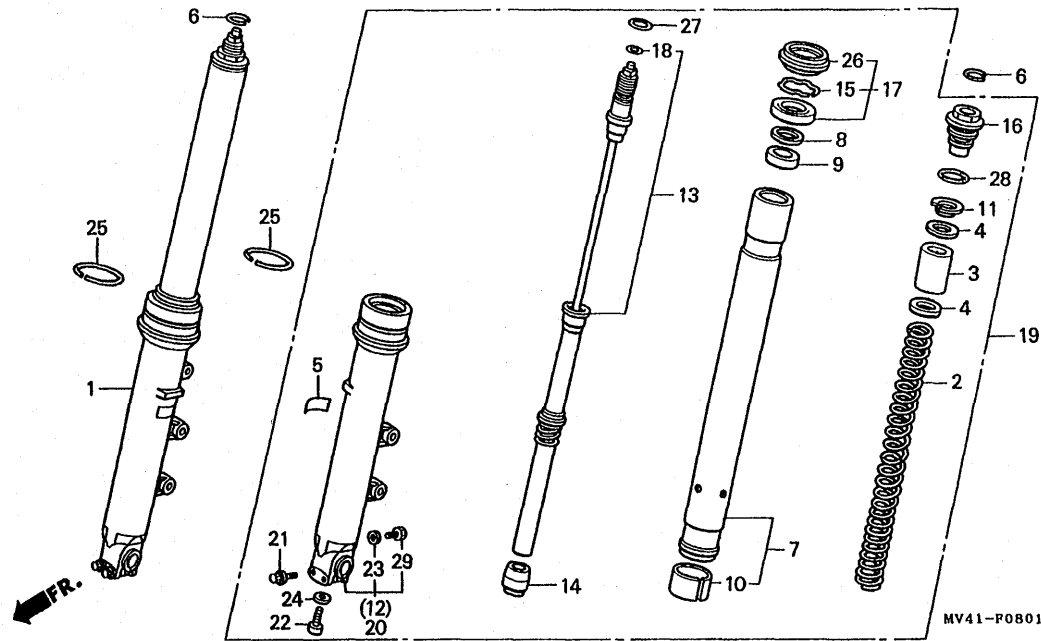
整備項目	標準時間	見出番	部品番号	部品名	希望小価格	使用個数				適用号機		タイプ
						L	N	R	R-2	初号機	終号機	
		26	91254-MM8-003	ダストシール	580	2	2	-	-			
		27	91356-KFO-003	Oリング 33.2X2.4	115	2	2	-	-			
		28	92101-06008-0A	6カクボルト 6X8	30	2	2	-	-			

G 15

ブロック NO.

F-8-1

フロントフォーク
(CBR400RRR・R-II)

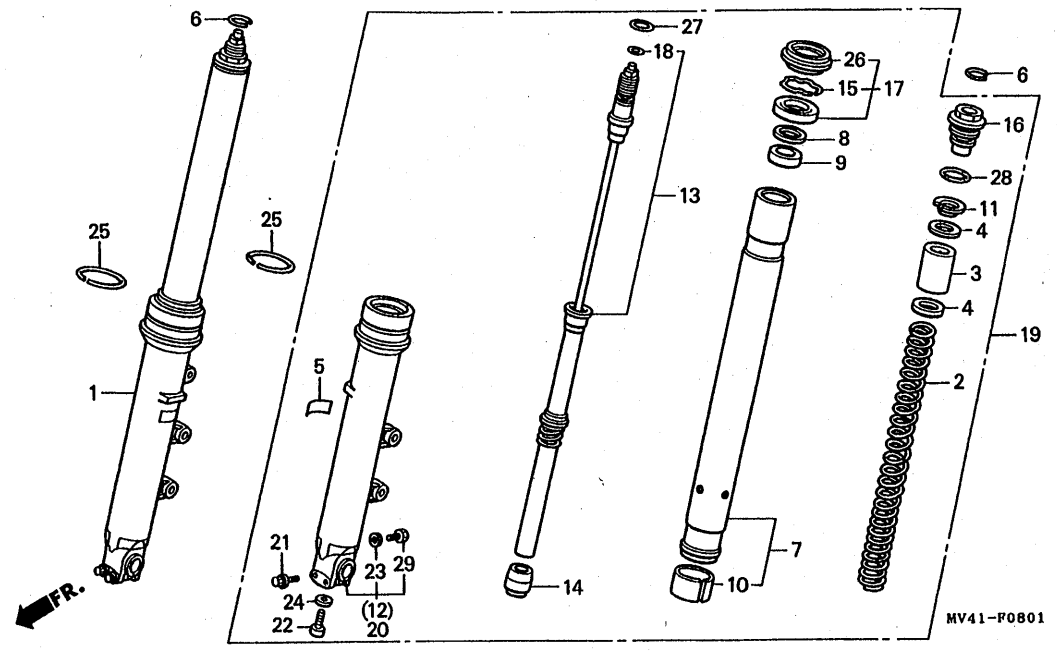


3

整備項目	標準時間	見出番号	部品番号	部品名	希望小売価格	使用個数				適用号機		タイプ
						L	N	R	R-2	初号機	終号機	
フロントフォークASSY. (イツコマシ 0.2 カサン)	0.6	*	1 51400-MV4-781	R.フロントフォークASSY. (シヨウワ)	33,000	-	-	1	1			
フロントフォークスプリング (イツコマシ 0.3 カサン)	0.4	*	2 51401-MV4-781	フロントフォークスプリング (シヨウワ)	2,200	-	-	2	2			
フロントフォークパイプCOMP. (イツコマシ 0.7 カサン)	1.1	*	3 51402-MS2-003	スプリングカラー	420	-	-	2	2			
フロントダンパーCOMP. (イツコマシ 0.6 カサン)	1.0	*	4 51403-KF0-003	スプリングシート	125	-	-	4	4			
フロントダンパーCOMP. (イツコマシ 0.6 カサン)	1.0	*	5 51405-KV6-702	ラベル	115	-	-	2	2			
フロントダンパーCOMP. (イツコマシ 0.6 カサン)	1.0	*	6 51405-MB4-003	ストツパーリング	170	-	-	2	2			
フロントダンパーCOMP. (イツコマシ 0.6 カサン)	1.0	*	7 51410-MV4-781	フロントフォークパイプCOMP. (シヨウワ)	11,100	-	-	2	2			
フロントダンパーCOMP. (イツコマシ 0.6 カサン)	1.0	*	8 51412-MB4-003	バツクアツプリング	220	-	-	2	2			
フロントダンパーCOMP. (イツコマシ 0.6 カサン)	1.0	*	9 51414-MN6-003	ガイドブツシユ	360	-	-	2	2			
フロントダンパーCOMP. (イツコマシ 0.6 カサン)	1.0	*	10 51415-MM8-003	スライダブツシユ	440	-	-	2	2			
フロントダンパーCOMP. (イツコマシ 0.6 カサン)	1.0	*	11 51415-MS2-003	スプリングシート	270	-	-	2	2			
フロントダンパーCOMP. (イツコマシ 0.6 カサン)	1.0	*	12 51421-MV4-003	R.ボトムケースCOMP. (シヨウワ)	10,900	-	-	1	1			
フロントダンパーCOMP. (イツコマシ 0.6 カサン)	1.0	*	13 51430-MV4-781	フロントダンパーCOMP. (シヨウワ)	12,000	-	-	2	2			
フロントダンパーCOMP. (イツコマシ 0.6 カサン)	1.0	*	14 51432-MS2-003	オイルロツクピース	800	-	-	2	2			
フロントダンパーCOMP. (イツコマシ 0.6 カサン)	1.0	*	15 51447-KA4-711	オイルシールストツパーリング	125	-	-	2	2			
フロントダンパーCOMP. (イツコマシ 0.6 カサン)	1.0	*	16 51454-KV3-781	フロントフォークボルト	1,700	-	-	2	2			
フロントダンパーCOMP. (イツコマシ 0.6 カサン)	1.0	*	17 51490-MN8-305	フロントフォークシールセット	1,100	-	-	2	2			
フロントダンパーCOMP. (イツコマシ 0.6 カサン)	1.0	*	18 51496-MR7-003	ラベル	85	-	-	2	2			
フロントダンパーCOMP. (イツコマシ 0.6 カサン)	1.0	*	19 51500-MV4-781	L.フロントフォークASSY. (シヨウワ)	33,000	-	-	1	1			
フロントダンパーCOMP. (イツコマシ 0.6 カサン)	1.0	*	20 51521-MV4-003	L.ボトムケースCOMP. (シヨウワ)	10,900	-	-	1	1			
フロントダンパーCOMP. (イツコマシ 0.6 カサン)	1.0	*	21 90109-MR7-000	フランジボルト 8X45	130	-	-	4	4			
フロントダンパーCOMP. (イツコマシ 0.6 カサン)	1.0	*	22 90116-383-721	ソケットボルト 8MM	170	-	-	4	4			
フロントダンパーCOMP. (イツコマシ 0.6 カサン)	1.0	*	23 90543-273-000	フロントフォークドレンコツクバツキン	80	-	-	2	2			
フロントダンパーCOMP. (イツコマシ 0.6 カサン)	1.0	*	24 90544-283-000	スペシャルワツシヤ 8MM	95	-	-	2	2			
フロントダンパーCOMP. (イツコマシ 0.6 カサン)	1.0	*	25 90605-MR7-000	スナツプリング	105	-	-	2	2			

G 16

ブロックNO.
F-8-1
 フロントフォーク
 (CBR400RRR・R-II)



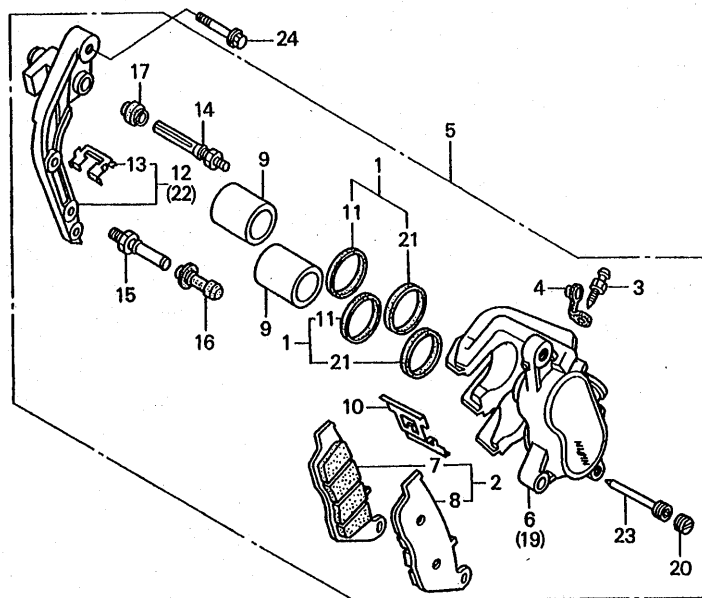
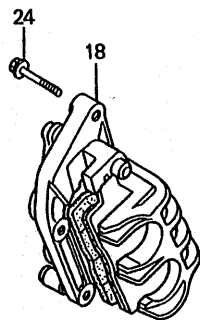
整備項目	標準時間	見出番号	部品番号	部品名	希望小売価格	使用個数				適用号機		タイプ
						CBR400RR				初号機	終号機	
						L	N	R	R-2			
		* 26	91254-MM8-003	ダストシール	580	-	-	2	2			
		* 27	91311-MR7-003	Oリング 13.8X2.4	110	-	-	2	2			
		* 28	91356-KF0-003	Oリング 33.2X2.4	115	-	-	2	2			
		* 29	92101-06008-0A	6カクボルト 6X8	30	-	-	2	2			

H 1

ブロック NO.

F-9

フロントブレーキキャリア



MV41-P0900A

3

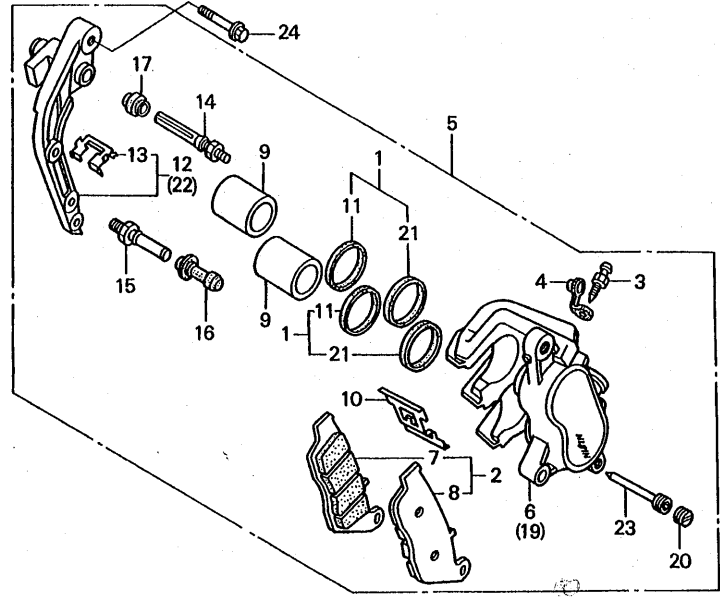
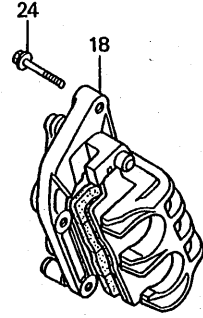
整備項目	標準時間	見出番号	部品番号	部品名	希望小売額	使用個数				適用号機		タイプ
						L	N	R	R-2	初号機	終号機	
フロントパッドセット	0.1	* 1	06451-GE2-405	ピストンシールセット	340	-	4	4	4			
・フロントパッドCOMP.A (ニコデモドウジカン)		* 2	06455-MV4-405	フロントパッドセット	5,200	-	-	2	2			
フロントキャリアASSY. (イツコマシ 0.2 カサン)	0.4	3	43352-568-003	ブリーダースクリュー	195	2	2	2	2			
フロントキャリアボディ (イツコマシ 0.4 カサン)	0.6	4	43353-461-771	ブリーダーキャップ	145	2	2	2	2			
ピストン	0.5	5	45100-MV4-006	L.フロントブレーキキャリアASSY.	19,200	1	-	-	-			
(イツコマシ 0.1 カサン)			45100-MV4-761	L.フロントブレーキキャリアASSY. (ニツシン)	19,200	-	1	1	1			
(カンレンピン フクム)		6	45101-MV4-006	L.フロントキャリアボディ	6,900	1	-	-	-			
L.フロントブラケットCOMP. ・R.ブラケットCOMP.	0.2	7	45101-MV4-761	L.フロントキャリアボディ	6,900	-	1	-	-			
		8	45105-MV4-008	フロントパッドCOMP.A	2,600	2	2	-	-			
		9	45106-MV4-008	フロントパッドCOMP.B	2,600	2	2	-	-			
		10	45107-MN5-006	ピストン	960	4	4	4	4			
			45108-ML7-921	バッドスプリング (ニツシン)	260	2	-	-	-			
			45108-MW3-601	バッドスプリング (ニツシン)	275	-	2	-	-	1051810		
		* 11	45108-ML7-922	バッドスプリング (ニツシン)	255	-	2	-	-	1051811		
			45109-GE2-006	ダストシール	185	4	-	-	-			
		12	45110-KY2-006	L.フロントブラケットCOMP. (ニツシン)	3,850	1	1	1	1			
		13	45112-ML7-921	リテーナー	170	2	2	2	2			
		14	45131-ML7-921	ピンボルトA (ニツシン)	400	2	2	2	2			
		15	45131-166-016	ピンボルト	190	2	2	2	2			
		16	45132-166-016	ピンボルトブーツ	145	2	2	2	2			
		17	45133-MA3-006	ブーツB	170	2	2	2	2			
		18	45200-MV4-006	R.フロントブレーキキャリアASSY. (ニツシン)	19,200	1	-	-	-			

H 2

ブロックNO.

F-9

フロントブレーキキャリパー



FR.

MV41-F0900A

整備項目	標準時間	見出番号	部品番号	部品名	希望 小 価格	使用個数 CBR400RR				適用号機		タイプ
						L	N	R	R-2	初号機	終号機	
		18)	45200-MV4-761	R.フロントブレーキキャリパー-ASSY. (ニツシン)	19,200	-	1	1	1			
		19	45201-MV4-006	R.フロントキャリパーボディ	6,900	1	-	-	-			
			45201-MV4-761	R.フロントキャリパーボディ	6,900	-	1	-	-			
		20	45203-MG3-016	ピンプラグ	145	2	2	2	2			
		21	45209-GE2-006	ピストンシール	180	4	-	-	-			
		22	45210-ML7-921	R.プラケツCOMP. (ニツシン)	3,850	1	1	1	1			
		23	45215-ML7-922	ハンガーピン	290	2	2	2	2			
		24	90107-MR7-000	フランジボルト 8X32	110	4	4	-	-			
		*	90131-KBV-003	フランジボルト 8X32	105	-	-	4	4			

H 3

ブロック NO.

F-10

フロントホイール

MV41-F1000A

整備項目	標準時間	見出番号	部品番号	部品名	希望小売価格	使用個数 CBR400RR				適用号機		タイプ
						L	N	R	R-2	初号機	終号機	
バランスウェイト	0.9	1	42704-MB0-000	バランスウェイト (10G)	400	N	N	N	N			
フロントホイールアクスル	0.4		42705-MB0-000	バランスウェイト (20G)	400	N	N	N	N			
フロントアクスルデイスタンスカラー	0.6		42706-MB0-000	バランスウェイト (30G)	400	N	N	N	N			
ラジアルボールベアリング 6004 (イツコマシ 0.1 カサン)		2	42753-ML7-003	リムバルブ (BS)	350	1	1	1	1			
フロントホイールセット	1.2		42753-ML7-004	リムバルブ (ダンロップ)	350	1	1	1	1			
フロントタイヤASSY.	1.1		44301-KV3-700	フロントホイールアクスル	1,850	1	1	1	1			
フロントブレーキディスクCOMP. (イツコマシ 0.1 カサン)	0.5	*	44311-MR1-000	R.フロントホイールサイドカラー	320	1	1	-	-			
			44311-MR1-000	フロントホイールサイドカラー	320	-	-	1	1			
			44312-KV3-700	L.フロントホイールサイドカラー	320	1	1	1	1			
		6	44620-MV4-000	フロントアクスルデイスタンスカラー	520	1	1	1	1			
		7	44650-MV4-305ZA	フロントホイールセット								
			NH196	ロスホワイト	39,100	1	-	-	-			
			44650-MV4-305ZB	*NH1*	ブラック	39,100	1	1	1	1		
			44650-MV4-305ZC	*R134*	ファイティングレツド	39,100	1	-	-	-	1005835	
		8	44710-KY2-004	フロントタイヤASSY. (ダンロップ) (120/60R17 55H K510A)	ジカ	1	1	-	-			
			44710-MV4-003	フロントタイヤASSY. (BS) (120/60R17 CY17)	ジカ	1	1	-	-			
		*	44710-MV4-781	フロントタイヤASSY. (BS) (120/60R17 55H)	ジカ	-	-	1	1			
		*	44710-MV4-782	フロントタイヤASSY. (ダンロップ) (120/60R17 55H)	ジカ	-	-	1	1			
		9	45120-MV4-003	フロントブレーキディスクCOMP.	21,500	2	-	-	-			
			45120-MV4-761	フロントブレーキディスクCOMP.	21,500	-	2	-	-			
		* 10	45120-MV4-781	R.フロントブレーキディスクCOMP.	21,500	-	-	1	1			
		* 11	45220-MV4-781	L.フロントブレーキディスクCOMP.	21,500	-	-	1	1			
		12	90105-KN5-000	ディスクボルト 6X17	115	12	12	-	-			

1993.11.20

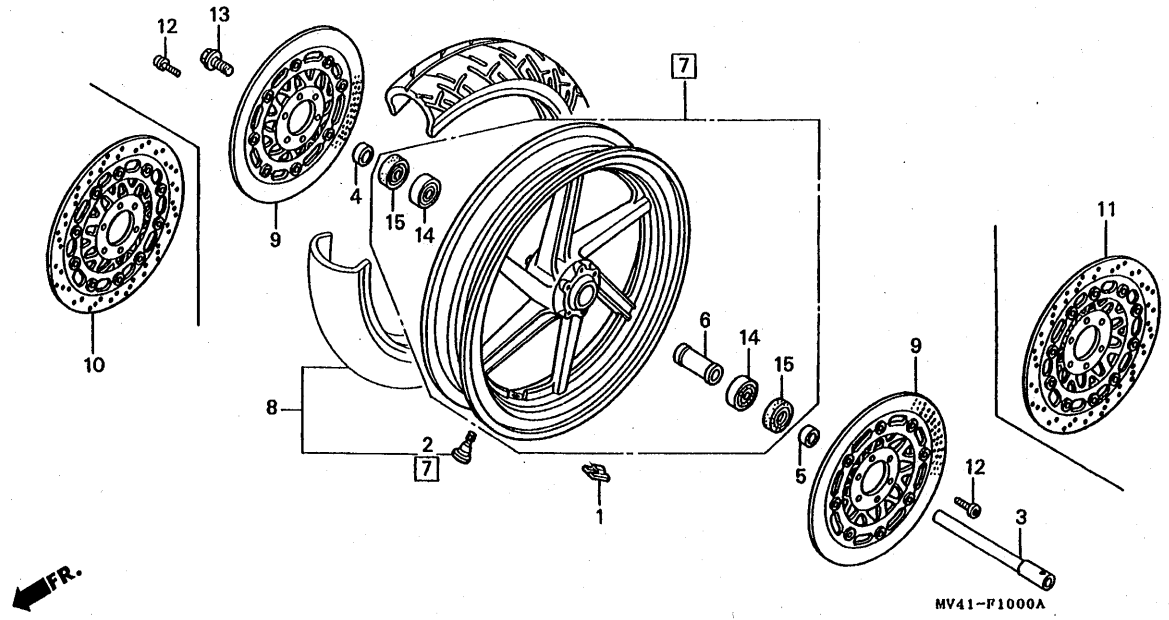
H3

78

3

H 4

ブロックNO.
F-10
フロントホイール



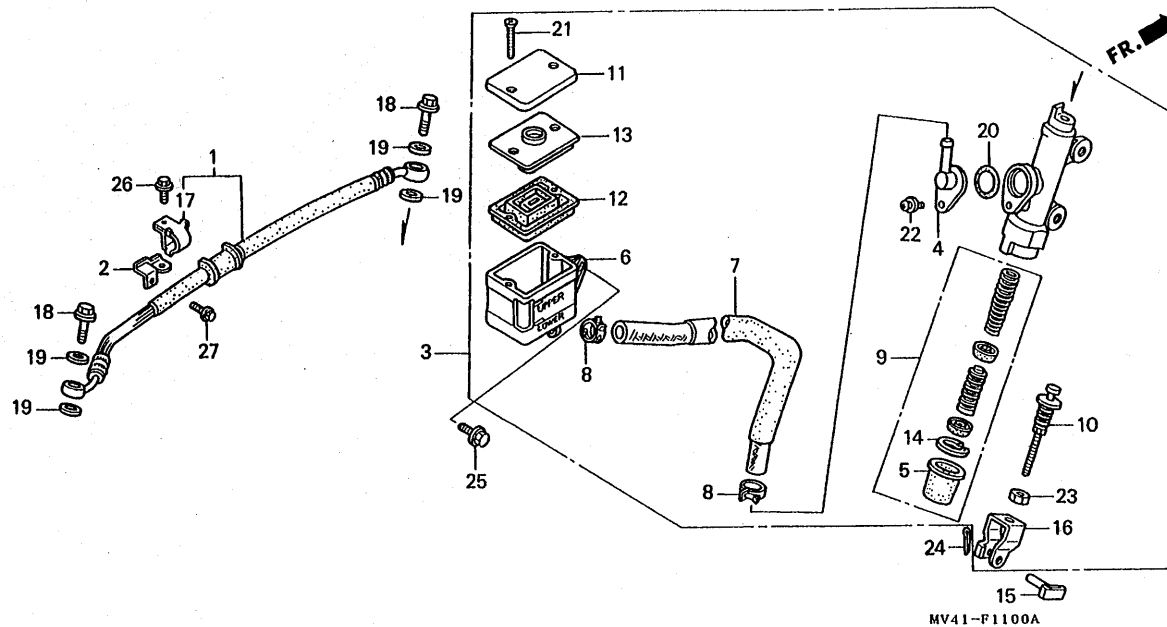
整備項目	標準時間	見出番号	部品番号	部品名	希望小価格	使用個数				適用号機		タイプ
						L	N	R	R-2	初号機	終号機	
		* 12)	90105-KV3-851	ディスクボルト 6X17	85	-	-	12	12			
		13	90305-ML7-000	フロントアクスルボルト	280	1	1	1	1			
		14	91054-MN8-741	ラジアルボールベアリング 6004	740	2	2	2	2			
		15	91257-KA3-711	ダストシール 28X42X8(NOK)	300	2	2	2	2			
			91257-KA3-712	ダストシール 28X42X8(アライ)	330	2	2	-	-			

H 5

ブロック NO.

F-11

リヤブレーキマスターシリンダー



3

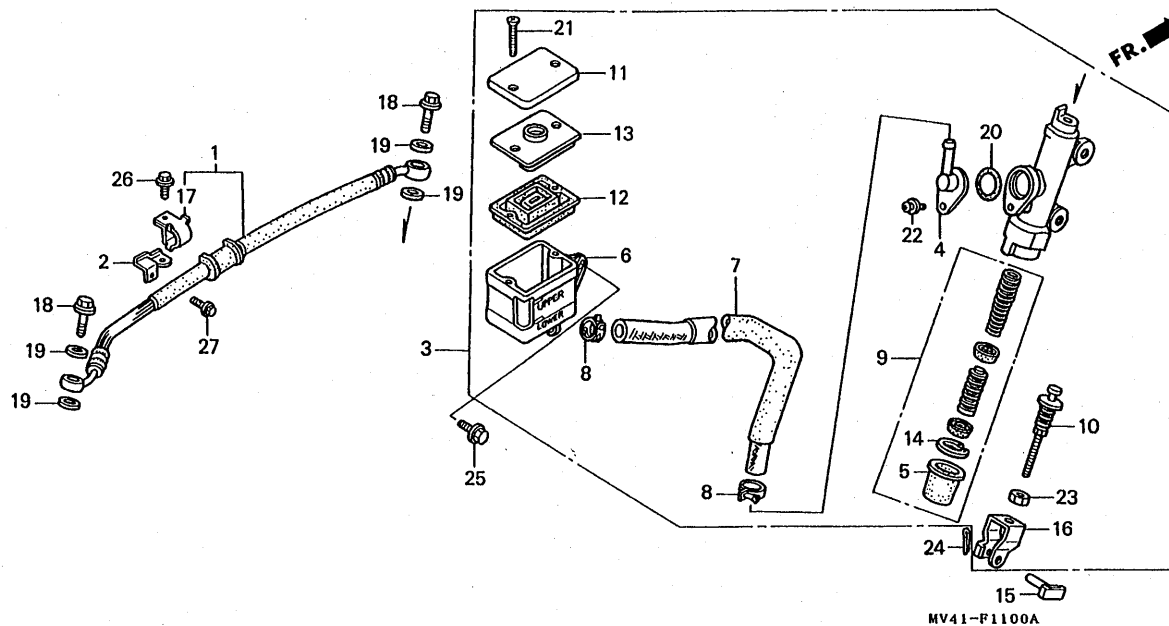
整備項目	標準時間	見出番号	部品番号	部品名	希望小価格	使用個数				適用号機		タイプ
						L	N	R	R-2	初号機	終号機	
リヤブレーキホース	0.5	1	43310-MV4-000	リヤブレーキホース	2,450	1	1	1	1			
リヤマスターシリンダーASSY. ・マスターシリンダーピストンセット	0.6	2	43433-MV4-000	リヤブレーキホースクランプ	350	1	1	1	1			
オイルカットCOMP.	0.3	3	43500-MV4-006	リヤマスターシリンダーASSY.	9,600	1	1	1	1			
マスターシリンダーホース	0.4	4	43503-MV4-006	コネクター	380	1	1	1	1			
ダイヤフラム	0.2	5	43504-MB2-006	ブーツCOMP.	240	1	1	1	1			
		6	43511-KT8-006	オイルカットCOMP.	990	1	1	1	1			
		7	43512-MV4-000	マスターシリンダーホース	750	1	1	1	1			
		8	43514-445-771	マスターシリンダーオイルホースクランプ	430	2	2	2	2			
		9	43520-MB2-305	マスターシリンダーピストンセット	2,100	1	1	1	1			
		10	43530-MB2-006	ブッシュロッドCOMP.	960	1	1	1	1			
		11	45513-HA2-701	マスターシリンダーキャップ	760	1	1	1	1			
		12	45520-MG7-006	ダイヤフラム	320	1	1	1	1			
		13	45521-HA2-006	ダイヤフラムプレート	340	1	1	1	1			
		14	46182-500-013	サークルツブ	100	1	1	1	1			
		15	46503-KW3-000	ブレーキロッドピンCOMP	135	1	1	-	-			
		*	95015-54000	ジョイントピンD	100	-	-	1	1			
		16	46504-KV6-701	ブレーキロッドジョイント	205	1	-	-	-			1009798
			46504-KV6-702	ブレーキロッドジョイント	200	1	-	-	-	1009799		
						-	1	1	1			
		17	52115-ML8-670	ブレーキホースクランプ	180	1	1	1	1			
		18	90145-MS9-611	オイルボルト 10X22	330	2	2	2	2			
		19	90545-300-000	オイルボルトワッシャー	120	4	4	4	4			
		20	91212-422-006	Oリング 14.8X2.4	115	1	1	1	1			
		21	93600-04040-16	フラツトスクリユー 4X40	25	2	2	2	2			
		22	93893-04012-18	スクリユーワッシャー 4X12	35	1	1	1	1			

H 6

ブロック NO.

F-11

リヤブレーキマスターシリンダー



整備項目	標準時間	見出番号	部品番号	部品名	希望 小 価	使用個数				適用号機		タイプ
						L	N	R	R-2	初号機	終号機	
		23	94002-08000-0S	6カクナツト 8MM	30	1	1	1	1			
		24	94201-20120	スプリットピン 2.0X12	25	1	1	1	1			
		25	95701-06016-00	フランジボルト 6X16	35	1	1	1	1			
		26	96001-06010-07	フランジボルト 6X10	35	1	1	1	1			
		27	96001-06016-07	フランジボルト 6X16	40	1	1	1	1			

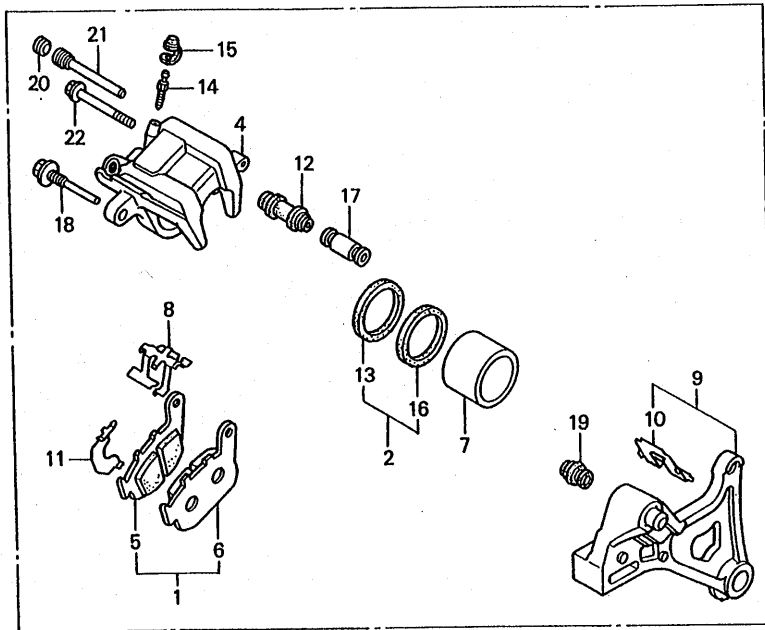
H 7

ブロック NO.

F-12

リヤブレーキキャリパー

FR.



MV41-F1200A

3

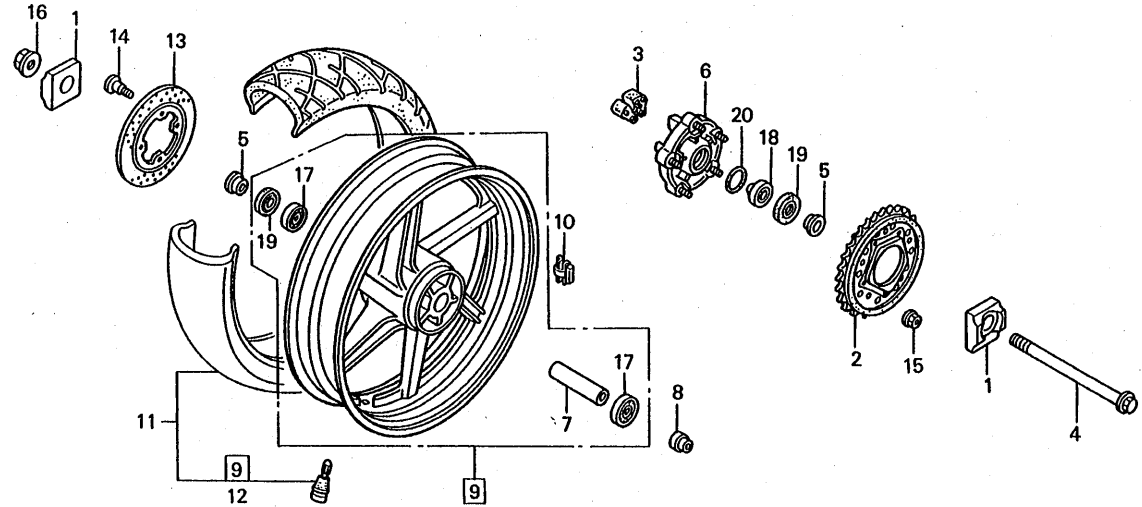
整備項目	標準時間	見出番号	部品番号	部品名	希望小売価格	使用個数				適用号機	タイプ
						L	N	R	R-2		
リヤパッドセット	0.1	*	1 06435-KT7-405	リヤパッドセット	3,800	-	-	1	1		
・リヤパッドCOMP.A			2 06451-443-405	ピストンシールセット	580	-	1	1	1		
(ニコデモドウジカン)			3 43100-MV4-006	リヤキャリパーASSY. (ニツシン)	15,700	1	1	1	1		
リヤキャリパーASSY.	0.8		4 43101-KV3-771	リヤキャリパーボディ	6,100	1	1	-	-		
リヤキャリパーボディ	0.7		5 43105-KT7-762	リヤパッドCOMP.A	1,900	1	1	-	-		
ピストン	0.6		6 43106-KT7-762	リヤパッドCOMP.B	1,900	1	1	-	-		
(カンレンプヒン フクム)			7 43107-KT7-761	ピストン	880	1	1	1	1		
・リヤブラケットCOMP.			8 43108-KT7-761	パッドスプリング	205	1	1	1	1		
			9 43110-MV4-006	リヤブラケットCOMP. (ニツシン)	5,300	1	1	1	1		
			10 43112-KT7-761	リテーナー	250	1	1	1	1		
			11 43114-KT7-761	シムA	265	1	1	1	1		
			12 43132-KT7-761	スリッパブーツ	195	1	1	1	1		
			13 43209-371-006	ピストンシール (38MM)	400	1	-	-	-		
			14 43352-568-003	プリーダースクリュー	195	1	1	1	1		
			15 43353-461-771	プリーダークヤツブ	145	1	1	1	1		
			16 45109-443-870	ダストシール	215	1	-	-	-		
			17 45111-MA3-006	スリッパ	370	1	1	1	1		
			18 45131-MN9-006	ピンボルト	370	1	1	1	1		
			19 45133-MA3-006	ブーツB	170	1	1	1	1		
			20 45203-MG3-016	ピンプラグ	145	1	1	1	1		
			21 45215-KA3-732	ハンガーピン	290	1	1	1	1		
			22 90180-MA3-006	フランジボルト 8X49	145	1	1	1	1		

H 8

ブロック NO.

F-13

リヤホイール



MV41-F1300A

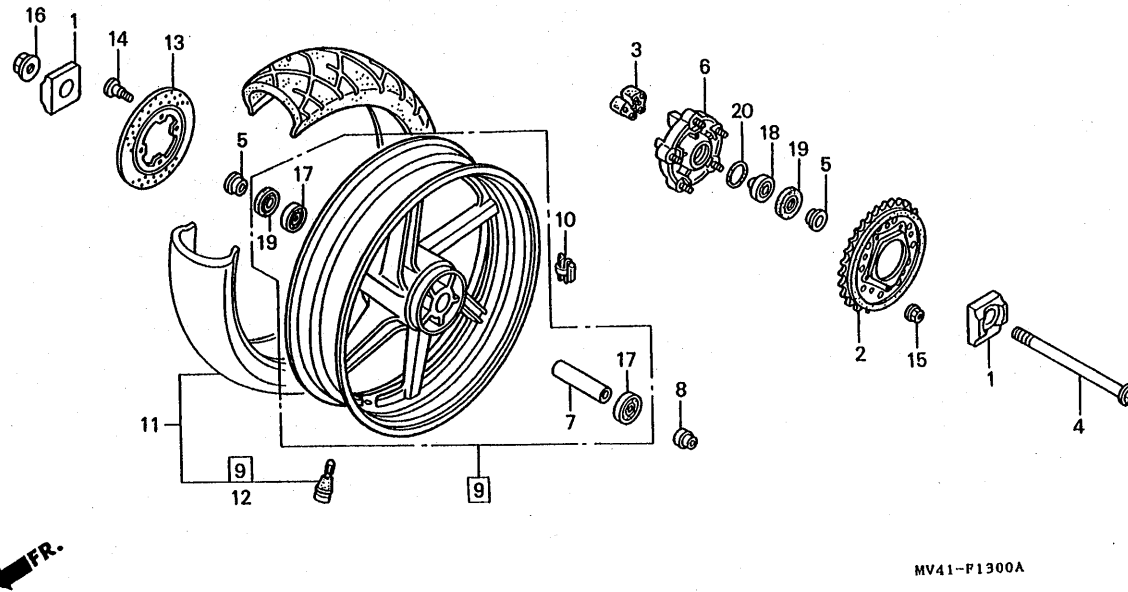
整備項目	標準時間	見出番号	部品番号	部品名	希望小売格	使用個数				適用号機	タイプ
						L	N	R	R-2		
ファイナルドリブンスプロケットCOMP.	0.7	1	40543-MV4-000	チェーンジャスター	880	2	2	2	2	1005835	
・リヤアクスルディスタンスカラー		2	41200-MV4-000	ファイナルドリブンスプロケットCOMP.							
・リヤブレーキディスク		*	41200-MV4-780	ファイナルドリブンスプロケットCOMP. (39T)	7,000	1	1	-	-		
・ラジアルボールベアリング (イツコマシ 0.1 カサン)								1	1		
リヤホイールダンパー	0.6	3	41241-MV4-000	リヤホイールダンパー	380	5	5	5	5		
(ニコデモドウジカン ニコイジヨウデモドウジカン)		4	42301-KV3-770	リヤホイールアクスル	1,800	1	1	1	1		
リヤホイールアクスル	0.5	5	42311-MV4-000	リヤホイールサイドカラー	630	2	2	2	2		
ファイナルドリブンフランジCOMP.	0.8	6	42610-MV4-000	ファイナルドリブンフランジCOMP.	6,100	1	1	1	1		
リヤホイールセット	1.4	7	42620-MV4-000	リヤアクスルディスタンスカラー	610	1	1	1	1		
バランスウエイト	1.0	8	42625-MV4-000	リヤホイールディスタンスカラー-B	510	1	1	1	1		
リヤタイヤASSY.	1.3	9	42650-MV4-305ZA	リヤホイールセット							
				NH196 ロスホワイト	42,400	1	-	-	-		
				42650-MV4-305ZB *NH1* プラツク	42,400	1	1	1	1		
				42650-MV4-305ZC *R134* ファイティングレット	42,400	1	-	-	-		
		10	42704-MB0-000	バランスウエイト (10G)	400	N	N	N	N		
			42705-MB0-000	バランスウエイト (20G)	400	N	N	N	N		
			42706-MB0-000	バランスウエイト (30G)	400	N	N	N	N		
		11	42710-KV3-831	リヤタイヤASSY. (BS) (150/60R17 66H CY16G)	ジカ	1	1	-	-		
			42710-KV3-832	リヤタイヤASSY. (ダンロップ) (150/60R17 66H K510B)	ジカ	1	1	-	-		
		*	42710-MV4-781	リヤタイヤASSY. (BS) (150/60R17 66H)	ジカ	-	-	1	1		
		*	42710-MV4-782	リヤタイヤASSY. (ダンロップ) (150/60R17 66H)	ジカ	-	-	1	1		
		12	42753-ML7-003	リムバルブ (BS)	350	1	1	1	1		

H 9

ブロック NO.

F-13

リヤホイール



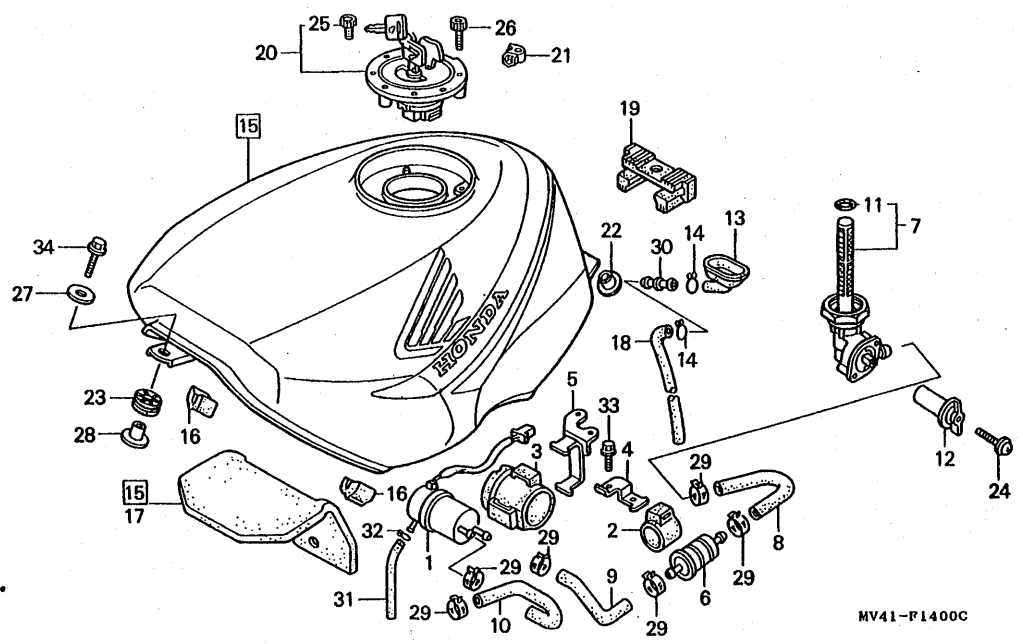
MV41-F1300A

3

整備項目	標準時間	見出番号	部品番号	部品名	希望小価格	使用個数				適用号機		タイプ
						L	N	R	R-2	初号機	終号機	
		12)	42753-ML7-004	リムバルブ (ダンロップ)	350	1	1	1	1			
		13	43261-MV4-000	リヤブレーキディスク	10,800	1	1	1	1			
		14	90105-KR3-000	フロントディスクボルト 8X24	185	4	4	4	4			
		15	90304-GE8-003	ナット 10MM	125	5	5	5	5			
		16	90305-MB4-003	ナット 18MM	310	1	1	1	1			
		17	91054-MN8-741	ラジアルボールベアリング 6004	740	2	2	2	2			
		18	91073-KV3-700	ラジアルボールベアリング 62/22	580	1	1	-	-			
		*	91073-MV4-781	ラジアルボールベアリング 62/22	580	-	-	1	1			
		19	91252-MV4-005	ダストシール 30X50X6	300	2	2	2	2			
		20	91302-317-700	Oリング 54X2	235	1	1	1	1			

H 10

ブロック NO.
F-14
フューエルタンク



MV41-F1400C

整備項目	標準時間	見出番号	部品番号	部品名	希望小価格	使用個数				適用号機		タイプ
						L	N	R	R-2	初号機	終号機	
フューエルポンプASSY.	0.4	1	16710-MV4-005	フューエルポンプASSY.	7,800	1	1	1	1			
フューエルタンクセット		2	16711-MF2-000	ストレナーホルター	440	1	1	1	1			
フューエルストレナーCOMP.	0.2	3	16711-MV4-000	フューエルポンプシヨツクラバー	420	1	1	1	1			
フューエルコツクASSY.	0.3	4	16712-MV4-000	ストレナーステー	230	1	1	1	1			
フューエルフィルターキャップCOMP.	0.1	5	16715-MV4-000	フューエルポンプステー	510	1	1	1	1			
フューエルタンクセット配色表 (CBR400RRn)												
			6	16900-MG8-003	フューエルストレナーCOMP.	960	1	1	1	1		
			7	16950-MV4-000	フューエルコツクASSY.	2,400	1	1	1	1		
			8	16956-MV4-000	フューエルチューブA	260	1	1	1	1		
			9	16956-MV4-000	フューエルチューブB	260	1	1	1	1		
			10	16957-MV4-000	フューエルチューブC	380	1	1	1	1		
			11	16958-KM9-005	Oリング	145	1	1	1	1		
			12	16963-MV4-000	フューエルコツクレバー	630	1	1	1	1		
			13	17223-MN8-700	フューエルタンクドレンドレイ	520	1	1	1	1		
			14	17316-MN1-670	ブリーザーチューブクリツプA	90	2	2	2	2		
			15	17505-MV4-000ZA	フューエルタンクセット (WL) *R134/TYPE1*							
					ファイティングレット/TYPE1	41,700	1	-	-	-		
					PB184MU/TYPE2							
					グラニツトブルーメタリツク-U/TYPE2	41,700	1	-	-	-		
					R109/TYPE3							
					パツシヨンレット/TYPE3	41,700	1	-	-	-	1005835	
					PB184MU/TYPE4							
					グラニツトブルーメタリツク-U/TYPE4	41,700	1	-	-	-	1008849	
					フューエルタンクセット *TYPE5*(WL)	41,700	-	1	-	-		
					フューエルタンクセット *TYPE6*(WL)	41,700	-	1	-	-		
					フューエルタンクセット *TYPE7*(WL)	41,700	-	-	1	1		
					フューエルタンクセット *TYPE8*(WL)	41,700	-	-	1	1		

	主体色	カラーラベルコード
TYPE 5	パールクリスタルホワイト (NH-193P)	NH193H
TYPE 6	ピュアブラック (NH-237P)	NH237

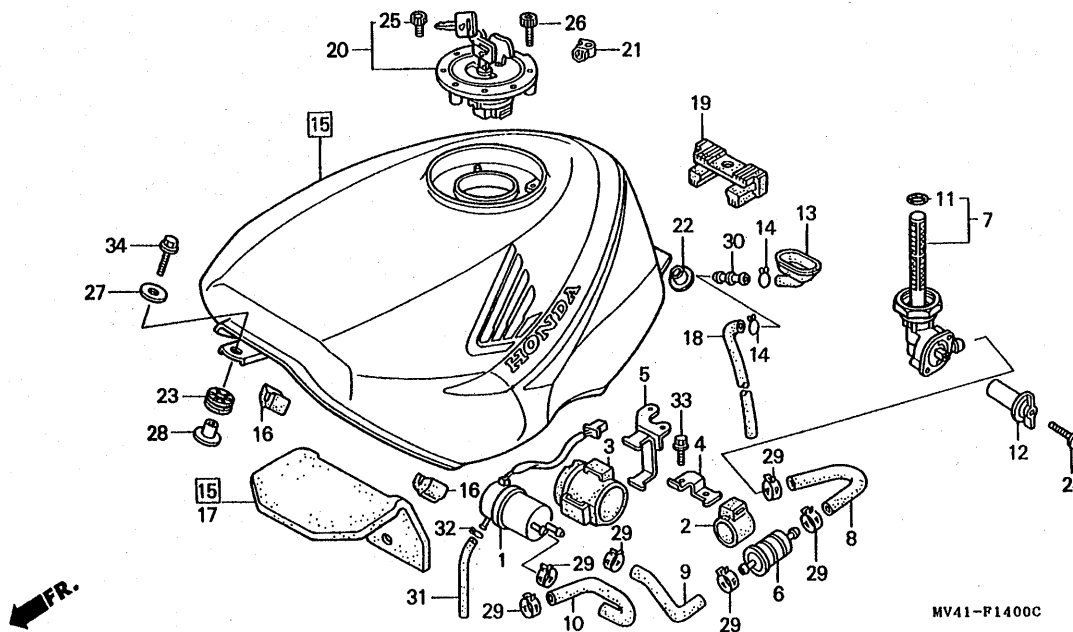
	主体色	パーツカラー	カラーラベルコード
TYPE 7	ロスホワイト (NH-196)	ロスホワイト/ジョクエイブルメタリック	NH196H
TYPE 8	スパークラーブラックパール (NH-343P)	スパークラーブラックパール/ブロンズレッドメタリック	NH343K

H 11

ブロック NO.

F-14

フューエルタンク



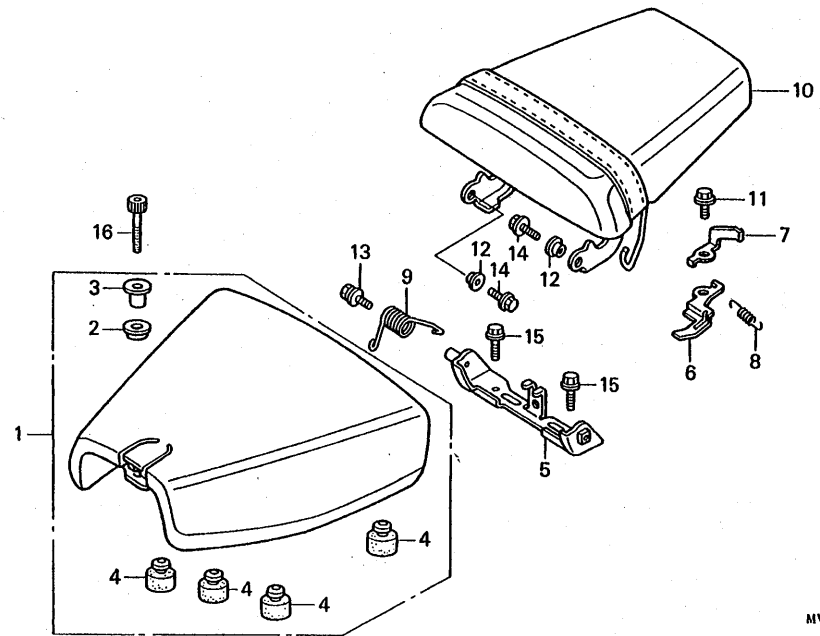
MV41-F1400C

整備項目	標準時間	見出番号	部品番号	部品名	希望 小 価	使用個数 CBR400RR				適用号機		タイプ
						L	N	R	R-2	初号機	終号機	
		16	17516-KAZ-000	フューエルタンククツシヨシヨシ	75	2	2	2	2			
		17	17521-MV4-300	フューエルタンクサイレンサーマツト	1,000	1	1	1	1			
		18	17531-MV4-000	ドレンチューブ	450	1	1	1	1			
		19	17613-MV4-000	フューエルタンクリヤークツシヨシヨシ	500	1	1	1	1			
		20	17620-MN8-910	フューエルファイラークヤツツCOMP	7,500	1	1	1	1			
		21	17646-MN8-700	ブリーザーシールラバ	350	1	1	1	1			
		22	77216-KG1-920	シートマウンテイングカラ	130	1	1	1	1			
		23	84703-425-000	テールライトマウンテイングラバ	145	1	1	1	1			
		24	90020-KV3-000	スクリユワツツヤ 5X25	75	1	1	1	1			
		25	90073-MT4-000	ソケツツボルト 4X6	95	4	4	4	4			
		26	90074-MT4-000	ソケツツボルト 4X21	90	3	3	3	3			
		27	90404-PD1-000	プレインワツツヤ 22X6X1.6	75	1	1	-	-			
		*	61102-KF9-900	フロントフェンダークワツツヤ	85	-	-	1	1			
		28	90501-425-000	カラ 6.2X12	150	1	1	1	1			
		29	90682-SA0-671	キャニスターホースクリツツ	140	6	6	6	6			
		30	91463-KT0-680	チューブジヨイント	80	1	1	1	1			
		31	95001-45510-40	フューエルチューブ 4.5X510 (95001-45001-60M)	295	1	1	1	1			
		32	95002-50000	チューブクリツツ (C9)	25	1	1	1	1			
		33	95701-06012-00	フランジボルト 6X12	35	1	1	1	1			
		34	96001-06025-07	フランジボルト 6X25	40	1	1	1	1			

3

H 12

ブロック NO.
F-15
シート



MV41-F1500A

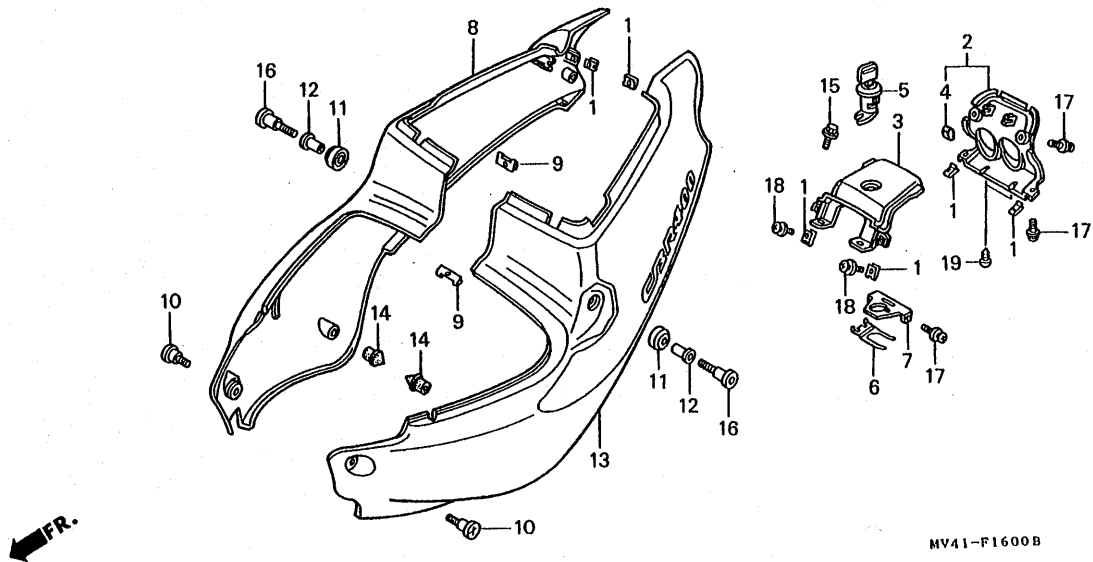
整備項目	標準時間	見出番	部品番号	部品名	希望 小 価格	使用個数 CBR400RR				適用号機		タイプ
						L	N	R	R-2	初号機	終号機	
シングルシートCOMP.	0.1	*	1 77100-MV4-000	シングルシートCOMP.	10,100	1	1	-	-			
・ピリオンシートブラケット			2 77101-KV3-000	クツシヨラバー	105	1	1	1	1			
・シートロックプレート			3 77201-KV3-000	シートセツテインダカラー	125	1	1	1	1			
・ピリオンシートCOMP.			4 77206-GF0-000	シートクツシヨラバー	125	4	4	4	4			
			5 77231-MV4-000	ピリオンシートブラケット	670	1	1	1	1			
		*	6 77232-MV4-000	シートロックプレート	280	1	1	-	-			
			7 77232-MV4-780	シートロックプレート	300	-	-	1	1			
			7 77233-MV4-010	シートロックプレート	175	1	1	1	1			
			8 77234-GN2-000	シートロックスプリング	115	1	1	1	1			
			9 77234-MV4-000	ピリオンシートオープンスプリング	95	1	1	1	1			
			10 77300-MV4-000	ピリオンシートCOMP.	5,200	1	1	1	1			
			11 90111-162-000	フランジボルト 6MM	145	1	1	1	1			
			12 90522-028-000	チエンケースセツテインダワツシャー	80	2	2	2	2			
			13 93404-06012-00	ボルトワツシャー 6X12	35	1	1	1	1			
			14 95701-06010-00	フランジボルト 6X10	35	2	2	2	2			
			15 95701-06014-00	フランジボルト 6X14	35	2	2	2	2			
			16 96600-08035-07	ソケットボルト 8X35	55	1	1	1	1			

H 13

ブロック NO.

F-16

サイドカバー



3

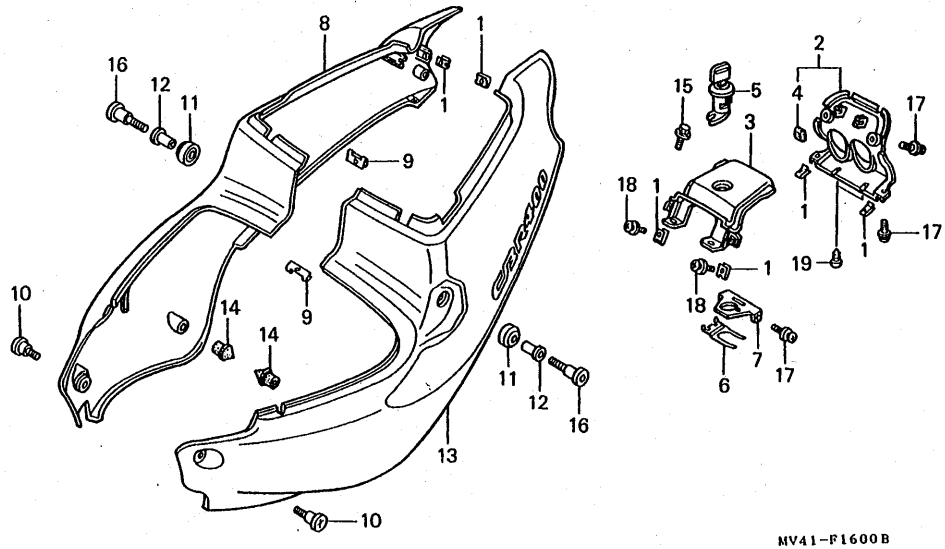
整備項目	標準時間	見出番号	部品番号	部品名	希望小価格	使用個数 CBR400RR				適用号機 初号機 終号機	タイプ
						L	N	R	R-2		
テールカバーセット	0.2	1	64527-ML7-000	クリツプナット 4MM	145	6	6	6	6		
・リヤシートカウル ・シートロツクASSY. ・サイドカバーセット (ニコデモドウジカン)		2	77200-MV4-000ZA	テールカバーセット (WL) *NH105/TYPE1*							
				マットブラツク/TYPE1	2,900	1	-	-	-		
		*	77200-MV4-760ZB	テールカバーセット *TYPE5*(WL)	2,850	-	1	-	-		
		*	77200-MV4-770ZB	テールカバーセット *TYPE6*(WL)	2,850	-	1	-	-		
		*	77200-MV4-780ZA	テールカバーセット *TYPE7*(WL)	2,850	-	-	1	1		
		*	77200-MV4-780ZB	テールカバーセット *TYPE8*(WL)	2,850	-	-	1	1		
テールカバーセット 配色表 (CBR400RRN・RRR・RRR-II)		3	77210-MV4-000ZA	リヤシートカウル *R134*ファイティングレッド	2,000	1	-	-	-		
			77210-MV4-000ZB	*PB184MU*グラニツトブルーメタリツク-U	2,000	1	-	-	-		
			77210-MV4-000ZC	*R109*バツションレッド	2,000	1	-	-	-	1005835	
			77210-MV4-000ZD	*NH193P*パールクリスタルホワイト	2,000	-	1	-	-		
			77210-MV4-000ZE	*NH237P*ピュアブラツク	2,000	-	1	-	-		
		*	77210-MV4-000ZF	*NH196*ロスホワイト	2,000	-	-	1	1		
		*	77210-MV4-000ZG	*NH343P*スパークラーブラツクパール	2,000	-	-	1	1		
		4	77213-MV4-300	クツションシール	65	1	1	1	1		
		5	77225-MV4-000	シートロツクASSY.	900	1	1	1	1		
		6	77226-KY2-700	ロツクキーセツティングスプリング	175	1	1	1	1		
		7	77236-MV4-000	シートロツクセツティングプレート	230	1	1	1	1		
		8	83610-MV4-000ZA	R.サイドカバーセット (WL) *R134/TYPE1*							
				ファイティングレッド/TYPE1	9,800	1	-	-	-		
			83610-MV4-000ZB	*PB184MU*/TYPE2* グラニツトブルーメタリツク-U/TYPE2	9,800	1	-	-	-		
			83610-MV4-000ZC	*R109/TYPE3* バツションレッド/TYPE3	9,800	1	-	-	-	1005835	

H 14

ブロック NO.

F-16

サイドカバー



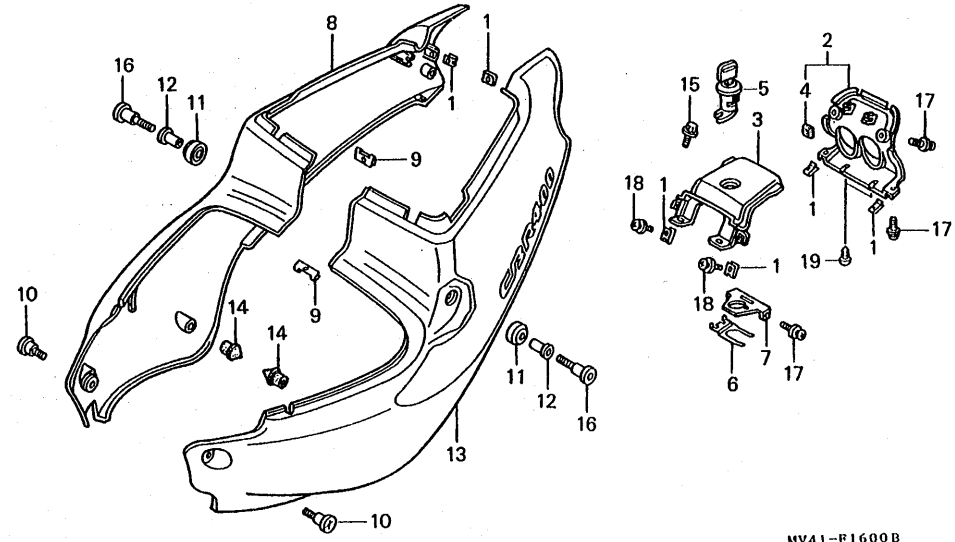
整備項目	標準時間	見番	部品番号	部品名	希望小売価格	使用個数				適用号機		タイプ
						L	N	R	R-2	初号機	終号機	
サイドカバーセット配色表 (CBR400RRn)												
	主体色	カラーラベルコード	(8)	83610-MV4-000ZD R.サイドカバーセット (WL) *PB184MU/TYPE4*		1	-	-	-		1008849	
				グラニツトブルーメタリック-U/TYPE4	9,800							
				83610-MV4-760ZB R.サイドカバーセット *TYPE5*(WL)	10,800	-	1	-	-			
				83610-MV4-770ZB R.サイドカバーセット *TYPE6*(WL)	9,800	-	1	-	-			
TYPE 5	パールクリスタルホワイト (NH-193P)	NH193H	*	83610-MV4-780ZA R.サイドカバーセット *TYPE7*(WL)	10,800	-	-	1	1			
			*	83610-MV4-780ZB R.サイドカバーセット *TYPE8*(WL)	10,800	-	-	1	1			
			9	83636-KY1-000 サイドカウルセッティングクリップ	145	2	2	2	2			
TYPE 6	ピュアブラック (NH-237P)	NH237	10	83641-KM9-000 カウルセッティングボルトA	180	2	2	2	2			
サイドカバーセット配色表 (CBR400RRR・RRR-II)												
	主体色	カラーラベルコード		83641-KY2-700 サイドカウルセッティングカラー	95	2	2	2	2			
				83642-KY2-700 サイドカウルセッティングカラー	95	2	2	2	2			
			13	83710-MV4-000ZA L.サイドカバーセット (WL) *R134/TYPE1*								
				ファイティングレッド/TYPE1	9,800	1	-	-	-			
				83710-MV4-000ZB *PB184MU/TYPE2*								
				グラニツトブルーメタリック-U/TYPE2	9,800	1	-	-	-			
TYPE 7	ロスホワイト (NH-196)	NH196H		83710-MV4-000ZC *R109/TYPE3*								
				パツションレッド/TYPE3	9,800	1	-	-	-		1005835	
				83710-MV4-000ZD *PB184MU/TYPE4*								
				グラニツトブルーメタリック-U/TYPE4	9,800	1	-	-	-		1008849	
				83710-MV4-760ZB L.サイドカバーセット *TYPE5*(WL)	10,800	-	1	-	-			
				83710-MV4-770ZB L.サイドカバーセット *TYPE6*(WL)	9,800	-	1	-	-			
			*	83710-MV4-780ZA L.サイドカバーセット *TYPE7*(WL)	10,800	-	-	1	1			
			*	83710-MV4-780ZB L.サイドカバーセット *TYPE8*(WL)	10,800	-	-	1	1			
			14	84103-MA1-000 リヤバンパーキャップ	140	2	2	2	2			
			15	90111-187-000 フランジボルト 6MM	165	2	2	2	2			
			16	90116-KY2-700 サイドカウルセッティングボルト	190	2	2	2	2			

H 15

ブロック NO.

F-16

サイドカバー



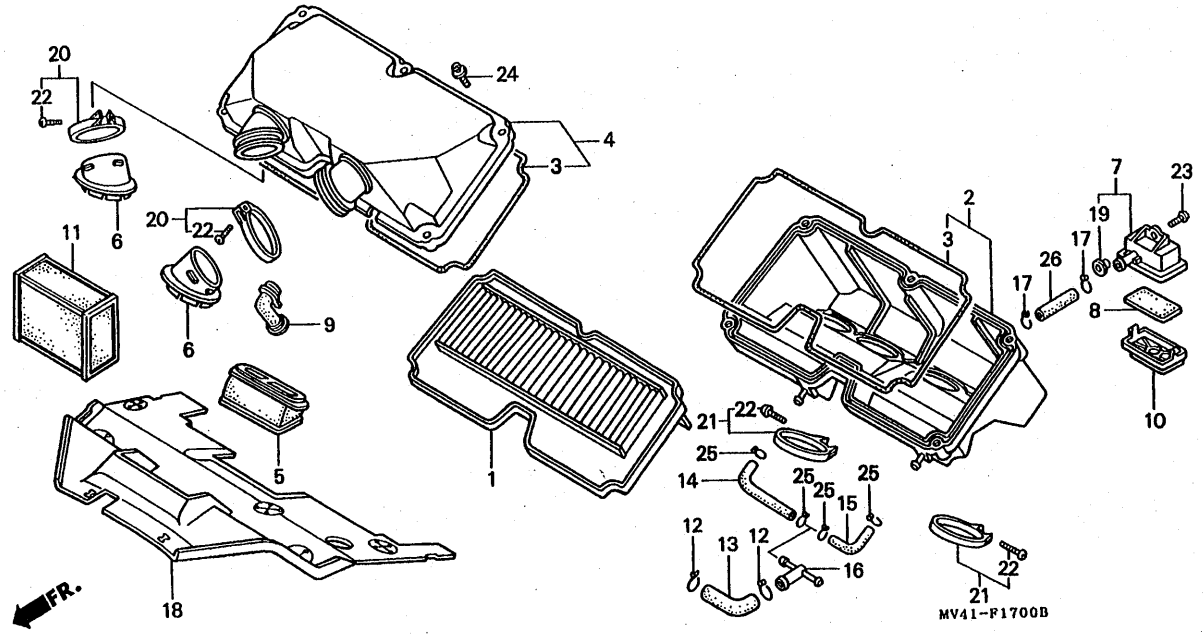
MV41-F1600B

3

整備項目	標準時間	見出番号	部品番号	部品名	希望 小 価	使用個数				適用号機		タイプ
						CBR400RR				初号機	終号機	
						L	N	R	R-2			
		17	93891-04012-07	スクリーンワッシャー 4X12	30	6	6	6	6			
		18	93894-04012-07	スクリーンワッシャー 4X12	30	2	2	2	2			
		19	93903-24380	タッピングスクリュー 4X12	25	2	2	2	2			

H 16

ブロック NO.
F-17
エアークリーナー



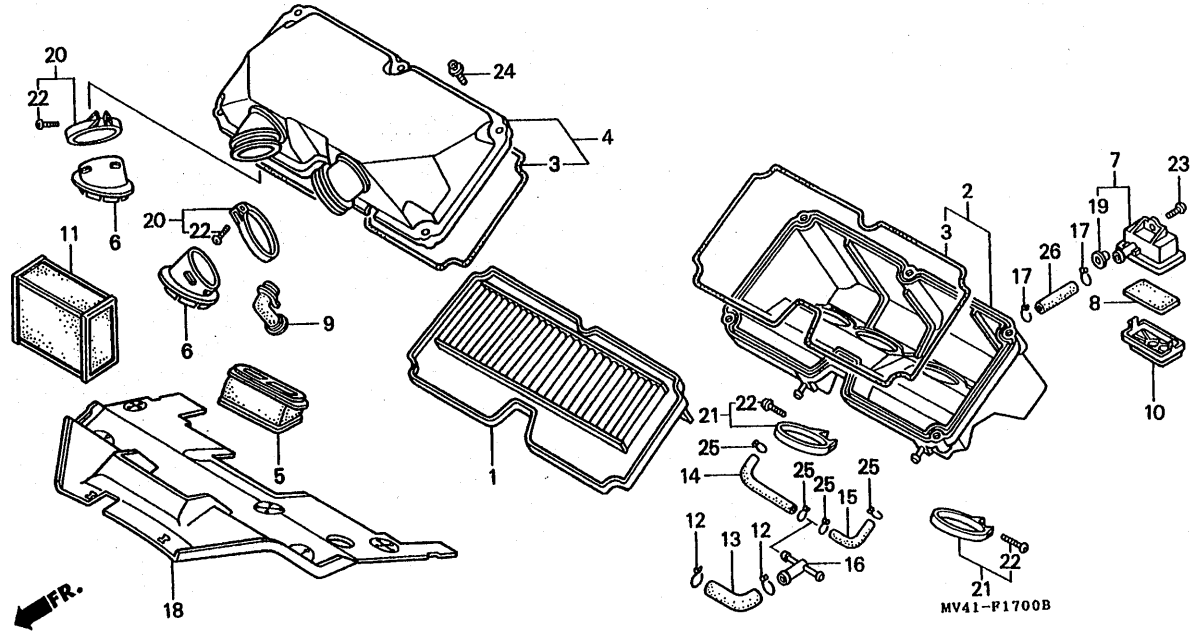
整備項目	標準時間	見出番号	部品番号	部品名	希望小価格	使用個数 CBR400RR				適用号機		タイプ
						L	N	R	R-2	初号機	終号機	
エアークリーナーエレメント	0.3	1	17210-MV4-000	エアークリーナーエレメント	3,150	1	1	1	1			
・エアークリーナーカバーサブCOMP.		2	17220-MV4-305	エアークリーナーケースサブCOMP.	5,100	1	1	1	1			
エアークリーナーケースサブCOMP.	0.4	3	17222-MV4-300	エアークリーナーケースシール	230	2	2	2	2			
サブエアークリーナーケース	0.2	4	17230-MV4-305	エアークリーナーカバーサブCOMP.	4,750	1	1	-	-			
			17230-MV4-306	エアークリーナーカバーサブCOMP.	4,750	-	-	1	1			
		5	17242-MV4-000	エアークリーナーチャンバマウス	780	1	1	1	1			
		6	17243-MV4-000	エアークリーナーチャンバダクト (A)	380	2	2	-	-			
			17244-MV4-780	エアークリーナーチャンバダクト	380	-	-	2	2			
		7	17251-KT8-000	サブエアークリーナーケース	640	1	1	1	1			
		8	17254-KAZ-000	サブエアークリーナーフィルター	115	1	1	1	1			
		9	17255-MV4-300	サウンドダクト	330	1	1	-	-			
		10	17256-MM4-000	サブエアークリーナーカバー	480	1	1	1	1			
		11	17300-MV4-000	サイレンサーブロック	1,000	1	1	1	1			
		12	17369-KB4-670	プリーザーチューブクリップ	105	2	2	2	2			
		13	17552-MV4-000	プリーザーチューブ	230	1	1	1	1			
		14	17553-MV4-000	R.プリーザーチューブ	280	1	1	1	1			
		15	17554-MV4-000	L.プリーザーチューブ	230	1	1	1	1			
		16	17555-MN4-000	プリーゼスリーウエイジョイント	300	1	1	1	1			
		17	17724-102-700	サブタンクホースクリップ	95	2	2	2	2			
		18	19126-MV4-000	ヒートガードラバー	3,000	1	1	1	1			
		19	90522-028-000	チェンケースセッティングワッシャー	80	1	1	1	1			
		20	90652-GHB-680	エアークリーナーコネクティングチューブ								
				バンド	270	2	2	2	2			
		21	90652-GHB-720	エアークリーナーコネクティングチューブ								
				バンド (58)	310	4	4	4	4			

I 1

ブロック NO.

F-17

エアークリーナー



整備項目	標準時間	見出番号	部品番号	部品名	希望価格	使用個数				適用号機		タイプ
						CBR400RR				初号機	終号機	
						L	N	R	R-2			

22	93500-04025-06	パンスクリュー 4X25	25	6	6	6	6					
23	93500-06014-0A	パンスクリュー 6X14	30	1	1	1	1					
24	93891-05018-07	スクリューワッシャー 5X18	30	6	6	6	6					
25	95002-02130	チューブクリップ (B12.5)	35	4	4	4	4					
26	95005-14065-30	チューブ 14X65 (95005-14001-30M)	90	1	1	1	1					

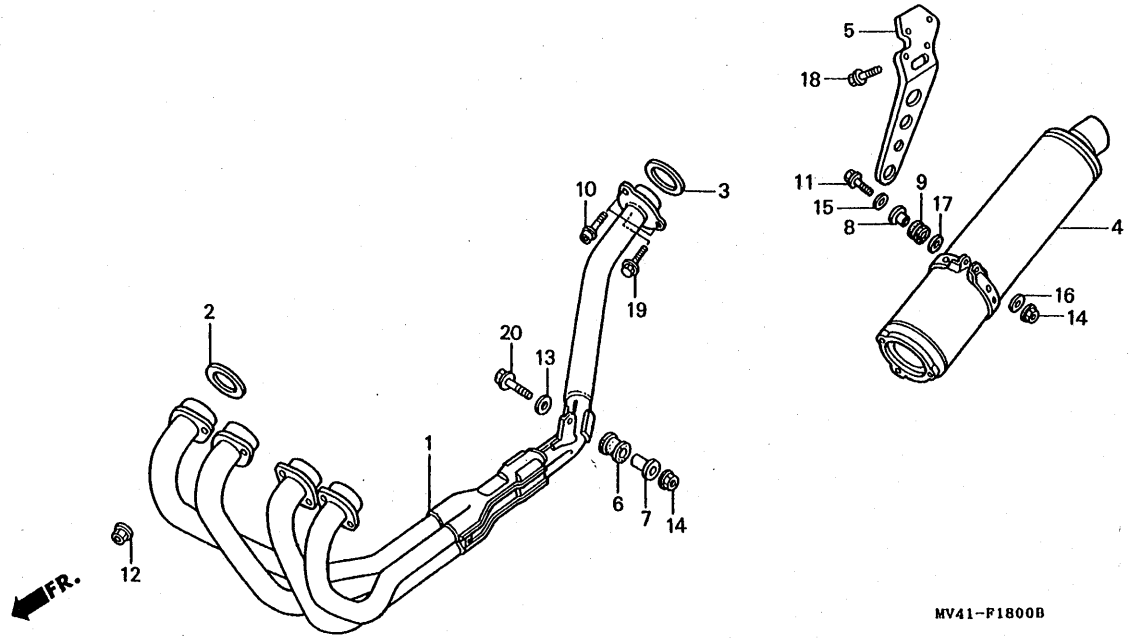
3

I 2

ブロック NO.

F-18

エキゾーストマフラー



MV41-F1800B

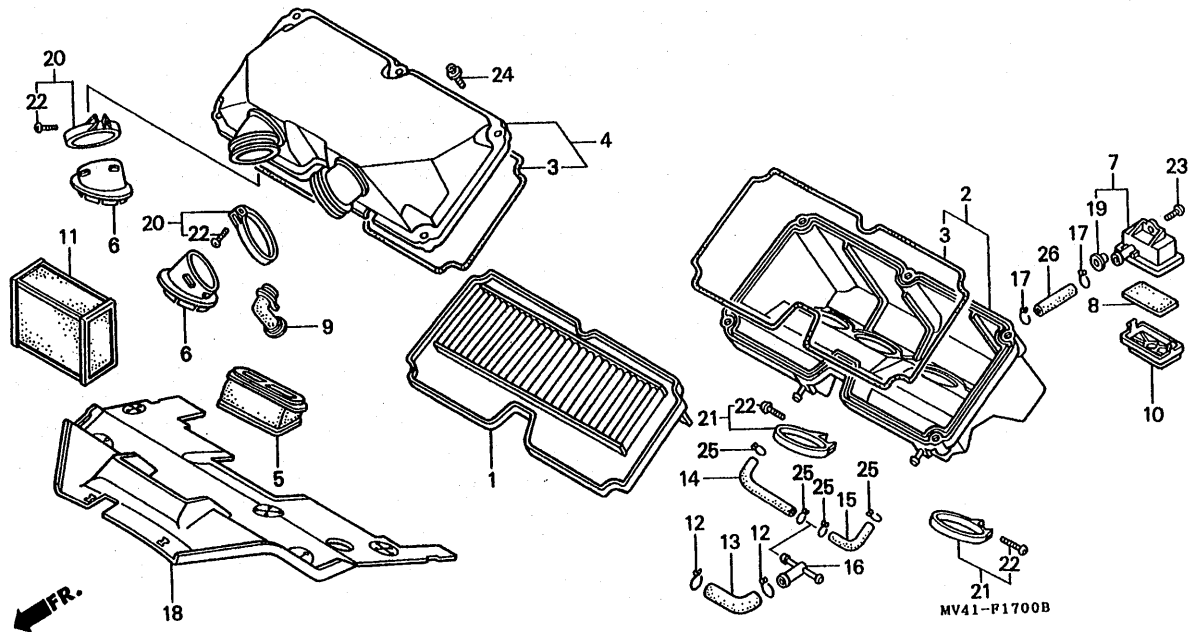
整備項目	標準時間	見出番号	部品番号	部品名	希望小売価格	使用個数				適用号機		タイプ
						L	N	R	R-2	初号機	終号機	
エキゾーストパイプCOMP.	0.6	1	18150-MV4-003	エキゾーストパイプCOMP.	34,700	1	1	-	-			
マフラーCOMP.	0.2	*	18150-MV4-781	エキゾーストパイプCOMP.	36,400	-	-	1	1			
・マフラーステー			2	18291-MN4-920	エキゾーストパイプガスケット	205	4	4	4	4		
			3	18292-MV4-000	マフラーガスケット	280	1	1	1	1		
			4	18310-MV4-003	マフラーCOMP.	33,200	1	1	-	-		
		*	18310-MV4-781	マフラーCOMP.	34,900	-	-	1	1	1		
			5	18350-MV4-000	マフラーステー	2,850	1	1	1	1		
			6	18421-MA6-000	マフラーマウンティングラバー	195	1	1	1	1		
			7	18422-MV4-000	エキゾーストパイプカラー	185	1	1	1	1		
			8	77216-KG1-920	シートマウンティングカラー	130	1	1	1	1		
			9	80103-MG2-000	リヤーフエンダークツシヨシヨシ	110	1	1	1	1		
			10	90101-GHB-611	トルクスボルト 6X21	100	2	2	2	2		
			11	90107-MR7-000	フランジボルト 8X32	110	1	1	1	1		
			12	90304-HB3-771	スペシャルナツツ 6MM	170	8	8	8	8		
			13	90534-MV4-000	ワツツシャー 8.5X28	85	1	1	1	1		
			14	94050-08000	フランジナツツ 8MM	35	2	2	2	2		
			15	94101-08000	ブレインワツツシャー 8MM	25	1	1	1	1		
			16	94103-08000	ブレインワツツシャー 8MM	30	1	1	1	1		
		*	17	94103-08000	ブレインワツツシャー 8MM	30	-	-	-	-		
			18	95701-06014-00	フランジボルト 6X14	35	2	2	2	2		
			19	96300-06020-07	フランジボルト 6X20	40	1	1	1	1		
			20	96400-08040-00	フランジボルト 8X40	55	1	1	1	1		

I 1

ブロック NO.

F-17

エアークリーナー



整備項目	標準時間	見出番号	部品番号	部品名	希望価格	使用個数				適用号機		タイプ
						L	N	R	R-2	初号機	終号機	

22	93500-04025-06	パンスクリュー 4X25	25	6	6	6	6					
23	93500-06014-0A	パンスクリュー 6X14	30	1	1	1	1					
24	93891-05018-07	スクリューワツシャ 5X18	30	6	6	6	6					
25	95002-02130	チューブクリップ (B12.5)	35	4	4	4	4					
26	95005-14065-30	チューブ 14X65 (95005-14001-30M)	90	1	1	1	1					

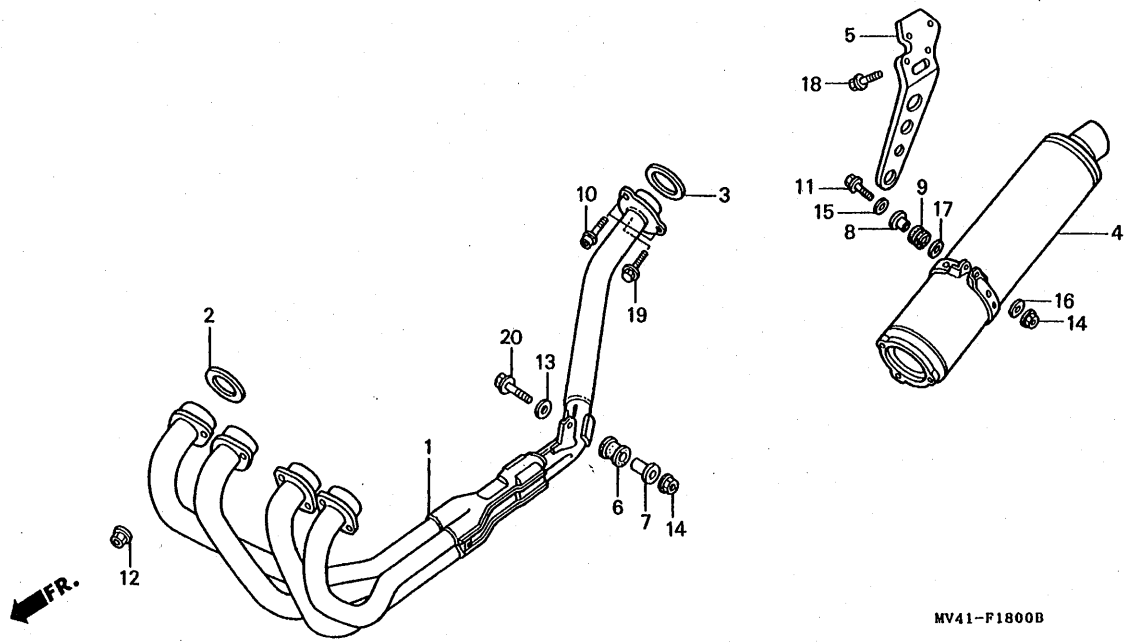
3

I 2

ブロック NO.

F-18

エキゾーストマフラー



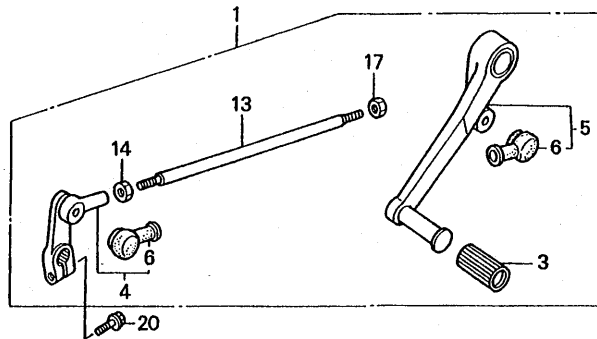
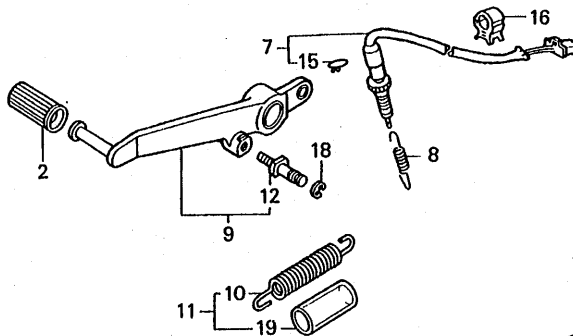
整備項目	標準時間	見出番号	部品番号	部品名	希望小売価格	使用個数				適用号機		タイプ
						L	N	R	R-2	初号機	終号機	
エキゾーストパイプCOMP.	0.6	1	18150-MV4-003	エキゾーストパイプCOMP.	34,700	1	1	-	-			
マフラーCOMP.	0.2	*	18150-MV4-781	エキゾーストパイプCOMP.	36,400	-	-	1	1			
・マフラーステー			2	18291-MN4-920	エキゾーストパイプガスケット	205	4	4	4	4		
			3	18292-MV4-000	マフラーガスケット	280	1	1	1	1		
			4	18310-MV4-003	マフラーCOMP.	33,200	1	1	-	-		
		*	18310-MV4-781	マフラーCOMP.	34,900	-	-	1	1			
			5	18350-MV4-000	マフラーステー	2,850	1	1	1	1		
			6	18421-MA6-000	マフラーマウンティングラバー	195	1	1	1	1		
			7	18422-MV4-000	エキゾーストパイプカラー	185	1	1	1	1		
			8	77216-KG1-920	シートマウンティングカラー	130	1	1	1	1		
			9	80103-MG2-000	リヤーフエンダークッション	110	1	1	1	1		
			10	90101-GHB-611	トルクスボルト 6X21	100	2	2	2	2		
			11	90107-MR7-000	フランジボルト 8X32	110	1	1	1	1		
			12	90304-HB3-771	スペシャルナット 6MM	170	8	8	8	8		
			13	90534-MV4-000	ワッシャー 8.5X28	85	1	1	1	1		
			14	94050-08000	フランジナット 8MM	35	2	2	2	2		
			15	94101-08000	ブレインワッシャー 8MM	25	1	1	1	1		
		*	16	94103-08000	ブレインワッシャー 8MM	30	1	1	1	1		
			17	94103-08000	ブレインワッシャー 8MM	30	-	-	1	1		
			18	95701-06014-00	フランジボルト 6X14	35	2	2	2	2		
			19	96300-06020-07	フランジボルト 6X20	40	1	1	1	1		
			20	96400-08040-00	フランジボルト 8X40	55	1	1	1	1		

I 3

ブロック NO.

F-19

ペダル



MV41-F1900A



整備項目	標準時間	見出番号	部品番号	部品名	希望小価格	使用個数				適用号機		タイプ
						L	N	R	R-2	初号機	終号機	
ギヤチェンジペダルASSY.	0.1	1	24700-MV4-000	ギヤチェンジペダルASSY.	5,100	1	1	-	-			
・ギヤチェンジアームCOMP.		2	24705-KY2-700	ギヤチェンジペダルラバー	160	1	1	1	1			
ギヤチェンジペダルCOMP.	0.2	3	24705-MR7-000	ギヤチェンジペダルラバー	160	1	1	1	1			
リヤーストツプスイッチASSY.	0.3	4	24710-MV4-000	ギヤチェンジアームCOMP.	1,800	1	1	1	1			
・ブレーキペダルCOMP.		5	24720-MV4-000	ギヤチェンジペダルCOMP.	3,550	1	1	1	1			
		6	24724-422-000	ダストカバー	260	2	2	2	2			
		7	35350-MV4-000	リヤーストツプスイッチASSY.	550	1	1	1	1			
		8	35357-KY2-700	ストツプスイッチスプリング	145	1	1	1	1			
		9	46500-KY2-700	ブレーキペダルCOMP.	4,000	1	1	1	1			
		10	46514-KY2-700	ブレーキペダルリターンズプリング	170	1	1	-	-			
		* 11	46515-KY2-700	ブレーキペダルリターンズプリング ASSY.	185	-	-	1	1			
		12	46520-KY2-700	ストツプスイッチスプリングフック	185	1	1	1	1			
		13	90065-KR3-000	タイロッドボルト	310	1	1	1	1			
		14	90201-700-000	ガバナーアームファイキシングナット	40	1	1	1	1			
		15	90601-KAF-003	スイッチカバークリップ	70	1	1	1	1			
		16	90690-GHB-641	ケーブルクリップ 10MM	75	1	1	1	1			
		17	94002-06020-0S	6カクナット 6MM	35	1	1	1	1			
		18	94540-05018	Eリング 5MM	90	1	1	1	1			
		19	95003-43004-20	ビニールチューブ 13X15X40	30	1	1	1	1			
		20	95701-06018-00	フランジボルト 6X18	35	1	1	1	1			

3

I 4

ブロック NO.
F-20
ステップ

MV41-F2000

整備項目	標準時間	見出番号	部品番号	部品名	希望小売価格	使用個数				適用号機		タイプ
						L	N	R	R-2	初号機	終号機	
R.ステップホルダー	0.3	1	28311-GN2-930	キツクスターターラバー	110	2	2	2	2			
・ピリオンステップブラケット (イツコマシ 0.2 カサン)		2	50600-MV4-000	R.ステップホルダー	3,600	1	1	1	1			
メインステップブラケット	0.2	3	50603-GS9-010	メインステップバージョイントピン	170	2	2	2	2			
・L.ステップホルダー		4	50607-KAZ-000	R.ステップガード	560	1	1	1	1			
・ピリオンステップアームASSY. (イツコマシ 0.1 カサン)		5	50608-KAZ-000	L.ステップガード	560	1	1	1	1			
・ピリオンステップロツクレバー (イツコマシ 0.1 カサン)		6	50612-KV3-700	メインステップブラケット	940	2	2	2	2			
R.ステップアームCOMP. (カンレブピン フクム)	0.1	7	50617-445-840	R.ステップリターンズプリング	135	1	1	1	1			
・L.ステップアームCOMP. (カンレブピン フクム)		8	50644-445-840	L.ステップリターンズプリング	145	1	1	1	1			
		9	50660-KV3-700	R.ステップアームCOMP.	2,650	1	1	1	1			
		10	50670-KV3-700	L.ステップアームCOMP.	2,650	1	1	1	1			
		11	50700-MV4-000	L.ステップホルダー	3,600	1	1	1	1			
		12	50705-MV4-000	R.ピリオンステップアームASSY.	4,750	1	1	1	1			
		13	50706-MV4-000	L.ピリオンステップアームASSY.	4,750	1	1	1	1			
		14	50718-KV3-770	ピリオンステップスペシャルカラー	70	2	2	2	2			
		15	50721-MV4-000	R.ピリオンステップブラケット	470	1	1	1	1			
		16	50722-MV4-000	L.ピリオンステップブラケット	470	1	1	1	1			
		17	50723-KV3-770	ピリオンステップロツクスプリング	125	2	2	2	2			
		18	50724-KY2-700	ステップセットプレート	125	2	2	2	2			
		19	50725-MV4-000	R.ピリオンステップロツクレバー	350	1	1	1	1			
		20	50726-MV4-000	L.ピリオンステップロツクレバー	350	1	1	1	1			
		21	50727-KY2-700	ピリオンステップロツクピン	75	2	2	2	2			
		22	51486-KV3-000	ステップローカラー	115	2	2	2	2			
		23	90002-GC3-000	フランジボルト 5X10	95	2	2	2	2			
		24	90080-MG8-000	フランジソケットボルト 6X25	120	2	2	2	2			
		25	90081-MG8-000	フランジソケットボルト 6X35	135	2	2	2	2			

1993.11.20

14

3

95

I 5

ブロック NO.

F-20

ステップ

MV41-P2000

整備項目	標準時間	見出番号	部品番号	部品名	希望小売価格	使用個数				適用号機		タイプ
						L	N	R	R-2	初号機	終号機	
		26	90105-KV3-700	メインステップブラケットボルト	125	2	2	2	2			
		27	90105-MA6-750	ソケットボルト 8X28	175	4	4	4	4			
		28	90108-KY2-700	ピリオンステップピボットボルト	255	2	2	2	2			
		29	90309-ML4-901	フランジナット 8MM	135	2	2	2	2			
		30	90403-KV3-830	スラストワッシャー 17.2MM	90	1	1	1	1			
		31	90411-KV3-770	ウエーブワッシャー 8MM	80	2	2	2	2			
		32	90505-MR7-000	ウエーブワッシャー 17.5MM	125	1	1	1	1			
		33	90507-KY2-700	ウエーブワッシャー 13MM	75	2	2	2	2			
		34	90522-KF0-000	サイドカバーセッティングカラー	135	4	4	4	4			
		35	92501-08030-0A	キャップボルト 8X30	100	2	2	2	2			
		36	94102-08000	プレインワッシャー 8MM	25	2	2	2	2			
		37	94201-20150	スプリットピン 2.0X15	25	2	2	2	2			
		38	95701-08020-00	フランジボルト 8X20	40	4	4	4	4			

3

96

1993.11.20

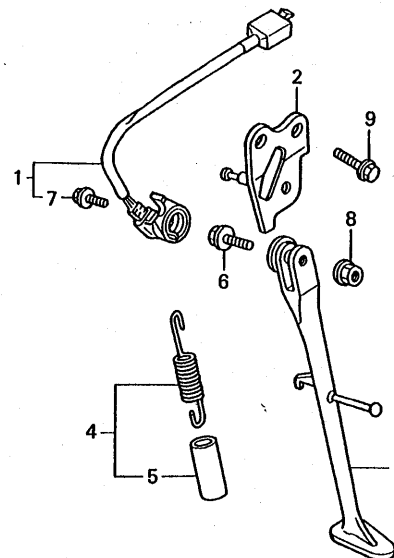
15

I 6

ブロック NO.

F-21

スタンド



MV41-F2100A

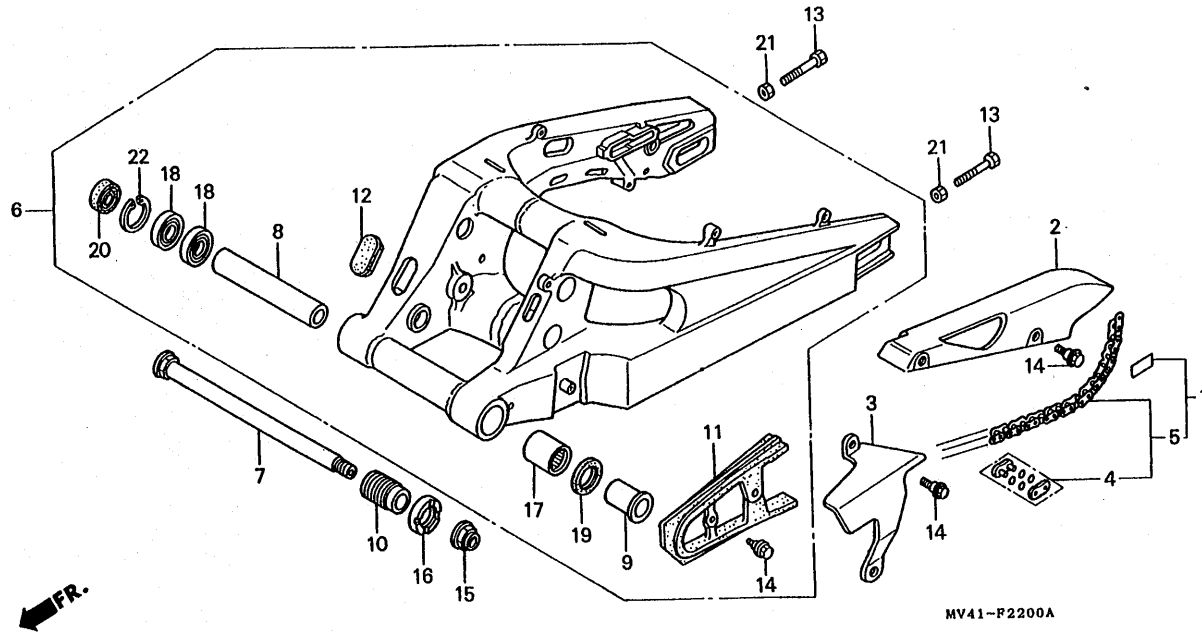
整備項目	標準時間	見出番号	部品番号	部品名	希望小価格	使用個数 CBR400RR				適用号機		タイプ
						L	N	R	R-2	初号機	終号機	
サイドスタンドスイッチセット	0.3	1	357A0-MV4-000	サイドスタンドスイッチセット	2,300	1	1	1	1			
・サイドスタンドブラケット		2	50150-MV4-000	サイドスタンドブラケット	1,250	1	1	1	1			
・サイドスタンドバー		3	50530-MV4-000	サイドスタンドバー	2,400	1	1	1	1			
サイドスタンドスプリング	0.1	4	50542-MV4-000	サイドスタンドスプリングASSY.	250	1	1	1	1			
		5	50543-MV4-000	サイドスタンドスプリングチューブ	100	1	1	1	1			
		6	90108-MK6-670	サイドスタンドピボットボルト	230	1	1	1	1			
		7	90147-MK6-671	スペシャルボルト 6X16	120	1	1	1	1			
		8	90203-MF9-710	サイドスタンドナット	125	1	1	1	1			
		9	95801-10032-07	フランジボルト 10X32	55	2	2	2	2			

I 7

ブロック NO.

F-22

スウィングアーム



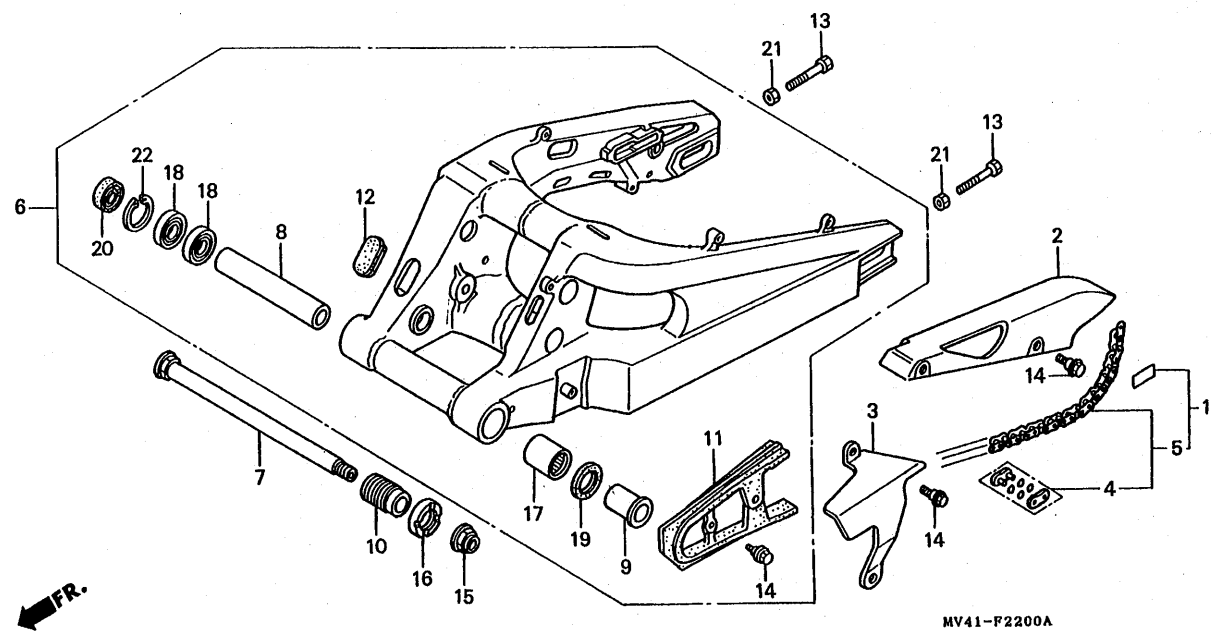
MV41-F2200A

3

整備項目	標準時間	見出番号	部品番号	部品名	希望 小 価	使用個数 CBR400RR				適用号機		タイプ
						L	N	R	R-2	初号機	終号機	
ドライブチェーンケースA	0.1	*	1 06405-MV4-405	ドライブチェーンセット (102L-120L RK エキセル)	8,000	-	-	1	1			
・ドライブチェーンケースB												
ドライブチェーン	0.5	*	06405-MV4-406	ドライブチェーンセット (102L-120L ダイダー)	8,000	-	-	1	1			
スウィングアームASSY.	1.6		2 40510-MV4-000	ドライブチェーンケースA	2,100	1	1	1	1			
チェーンライダー	0.6		3 40520-MV4-000	ドライブチェーンケースB	540	1	1	1	1			
ニードルベアリング	1.8		4 40535-KY2-305	ドライブチェーンジョイントセット (ダイダー)	275	1	1	-	-			
ラジアルボールベアリング 20X37X9 (ニコデモドウジカン)	1.7		40545-KY2-306	ドライブチェーンジョイントセット (RK エキセル)	300	1	1	-	-			
ドライブチェーン標準リンク数		*	40535-MY5-306	ドライブチェーンジョイントセット (RK エキセル)	400	-	-	1	1			
		*	40535-MY9-305	ドライブチェーンジョイントセット (ダイダー)	400	-	-	1	1			
			5 40540-MV4-305	ドライブチェーン (ダイダー) (DID525V8-102ZB)	8,100	1	1	-	-			
			40540-MV4-306	ドライブチェーン (RK エキセル) (RK525SMOZ4-102LJ-F4)	8,100	1	1	-	-			
			6 52100-MV4-000	スウィングアームASSY.	46,700	1	1	1	1			
			7 52101-MR8-000	スウィングアームピボットボルト	2,350	1	1	1	1			
			8 52102-MV4-000	スウィングアームピボットディスタンスカラー	460	1	1	1	1			
			9 52106-MR7-000	ピボットカラー-B	780	1	1	1	1			
			10 52109-KY2-000	ピボットアジャスティングボルト	500	1	1	1	1			
			11 52170-MV4-000	チェーンライダー	1,400	1	1	1	1			
			12 52175-MV4-000	スウィングアームグロメット	310	1	1	1	1			
			13 90106-KS6-700	6カクボルト 8X49	150	2	2	2	2			
			14 90113-KY2-700	フランジボルト 6MM	106	5	5	5	5			

I 8

ブロック NO.
F-22
スウィングアーム



整備項目	標準時間	見出番号	部品番号	部品名	希望小価格	使用個数				適用号機		タイプ
						L	N	R	R-2	初号機	終号機	
		15	90305-MB4-003	Uナツト 18MM	310	1	1	1	1			
		16	90365-469-000	スウィングアームピボットロツクナツト	430	1	1	1	1			
		17	91071-MR7-003	ニードルベアリング	490	1	1	1	1			
		18	91072-MR7-003	ラジアルボールベアリング 20X37X9	440	2	2	2	2			
		19	91202-MR7-003	ダストシール 28X37X4	210	1	1	1	1			
		20	91214-MR7-003	ダストシール 26X37X5	210	1	1	1	1			
		21	94002-08000-0S	6カクナツト 8MM	30	2	2	2	2			
		22	94520-37000	インターナルサークリツプ 37MM	70	1	1	1	1			

I 9

ブロック NO.

F-23

リヤークッション

MV41-P2300A

3

整備項目	標準時間	見番	部品番号	部品名	希望小売価格	使用個数 CBR400RR				適用号機		タイプ
						L	N	R	R-2	初号機	終号機	
リヤークッションASSY.	0.6	1	52400-MV4-003	リヤークッションASSY. (シヨウワ)	32,400	1	1	-	-	-	-	
リヤークッションスプリング	0.8	*	52400-MV4-781	リヤークッションASSY. (シヨウワ)	32,400	-	-	1	1	-	-	
リヤードンパーセット	0.9	2	52401-MV4-003	リヤークッションスプリング	6,400	1	1	-	-	-	-	
クッションコネクティングロツドASSY.	0.7	3	52405-MS9-751	ドレンパイプ (シヨウワ)	195	1	1	-	-	-	-	
クッションアームASSY.		4	52409-MV4-305	リヤードンパーセット	23,800	1	1	-	-	-	-	
クッションアームカラー	0.5	5	52424-KAF-701	スプリングシートストッパー	510	1	1	-	-	-	-	
		6	52456-KB7-003	パイプジョイント	95	1	1	-	-	-	-	
		7	52458-MV4-003	スプリングシートB	880	1	1	-	-	-	-	
		8	52459-MV4-003	スプリングシートC	500	1	1	-	-	-	-	
		9	52460-MV4-000	クッションコネクティングロツドASSY.	6,600	1	1	1	1	1	1	
		10	52463-KM3-000	クッションアームカラー	480	1	1	1	1	1	1	
		11	52463-KV3-000	クッションアームカラー	330	3	3	3	3	3	3	
		12	52470-MV4-000	クッションアームASSY.	6,100	1	1	1	1	1	1	
		13	52496-MV4-003	ラベルB	65	1	1	1	1	1	1	
		14	87616-KS7-701	リヤードンパーウオーニングラベル	135	1	1	-	-	-	-	
		15	90102-MV4-000	ソケットボルト 10X95	370	1	1	1	1	1	1	
		16	90110-KV3-700	ソケットボルト 10X66	200	1	1	1	1	1	1	
		17	90110-ML7-000	ソケットボルト 10X55	140	1	1	1	1	1	1	
		18	90154-MV4-000	フランジUBSボルト 10X53	200	2	2	2	2	2	2	
		19	90305-HC0-770	セルフロックナット 10MM	115	2	2	2	2	2	2	
		20	91072-KT7-003	ニードルベアリング 17X24X20	440	1	1	1	1	1	1	
		21	91262-KV3-831	ダストシール 17X24X5(7ライ)	185	6	6	6	6	6	6	
		22	91262-MG7-005	オイルシール 17X27X5	215	2	2	2	2	2	2	

100

1993.11.20

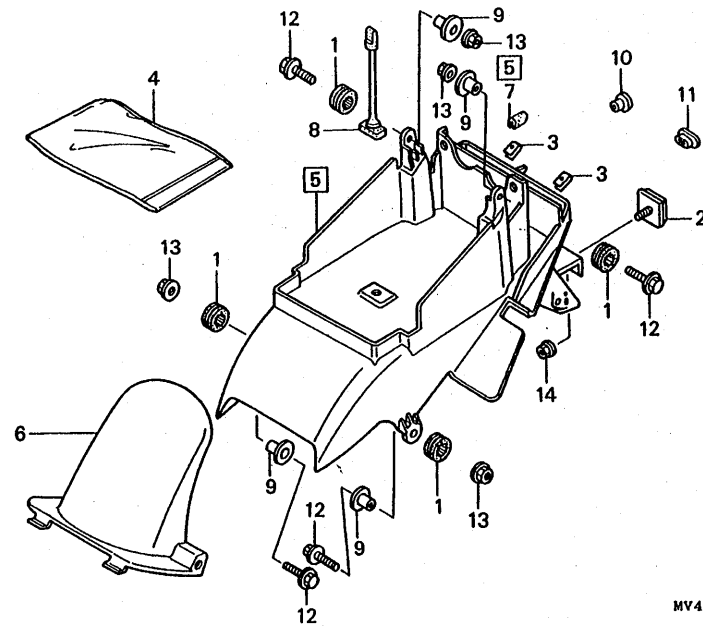
19

I 10

ブロック NO.

F-24

リヤーフエンダー



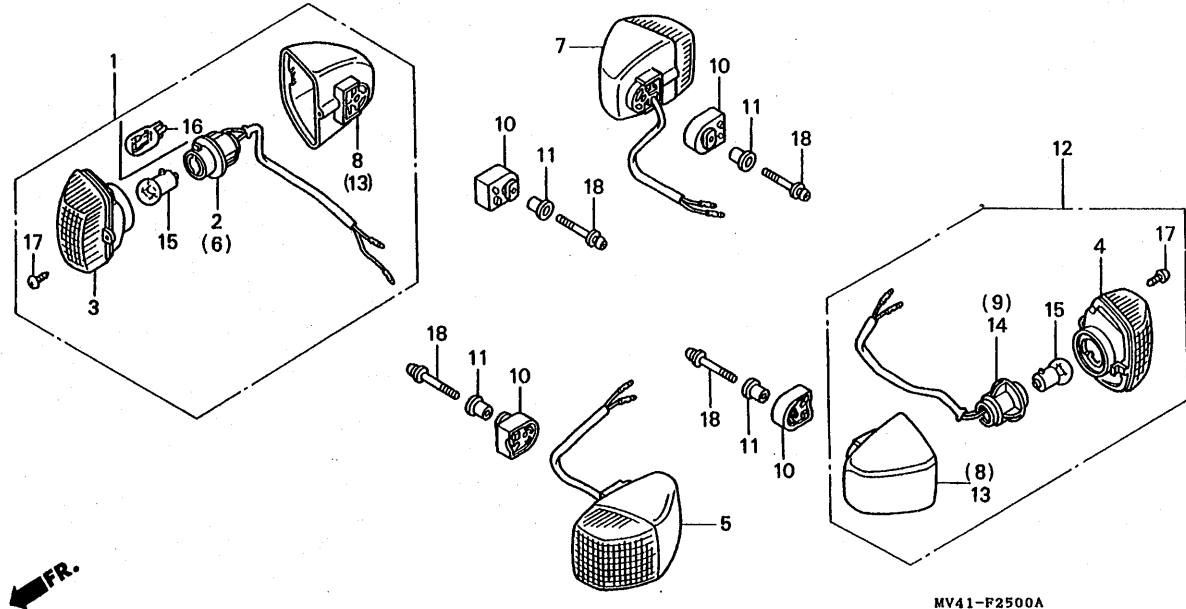
FR.

MV41-F2400A

整備項目	標準時間	見出番号	部品番号	部品名	希望 小売 価格	使用個数 CBR400RR				適用号機 初号機	適用号機 終号機	タイプ
						L	N	R	R-2			
リヤーフエンダー-A	0.6	1	33706-KW7-900	テールライトマウンティングラバー-B	110	4	4	4	4			
リヤーフエンダー-B	0.1	2	33741-KE8-003	リヤーフレックスリフレクター	750	1	1	1	1			
		3	66871-MV4-000	アツパーカウルナット	90	2	2	2	2			
		4	77251-342-000	サービスツクバツグ	185	1	1	1	1			
		5	80100-MV4-000	リヤーフエンダー-A	3,850	1	1	1	1			
		6	80101-MV4-000	リヤーフエンダー-B	2,350	1	1	1	1			
		7	80104-MV4-300	リヤーフエンダーモールディング	65	1	1	1	1			
		8	83606-KY1-000	ツールバンド	185	1	1	1	1			
		9	90501-425-000	カラー 6.2X12	150	4	4	4	4			
		10	90512-422-000	チエンケースセツティングワツシャー	130	1	1	1	1			
		11	90513-405-000	ワツシャー 6X9	95	1	1	1	1			
		12	92101-06022-OA	6カクボルト 6X22	35	4	4	4	4			
		13	94050-06000	フランジナット 6MM	35	4	4	4	4			
		14	94050-06070	フランジナット 6MM	35	1	1	1	1			

I 11

ブロック NO.
F-25
ウインカー



MV41-F2500A

3

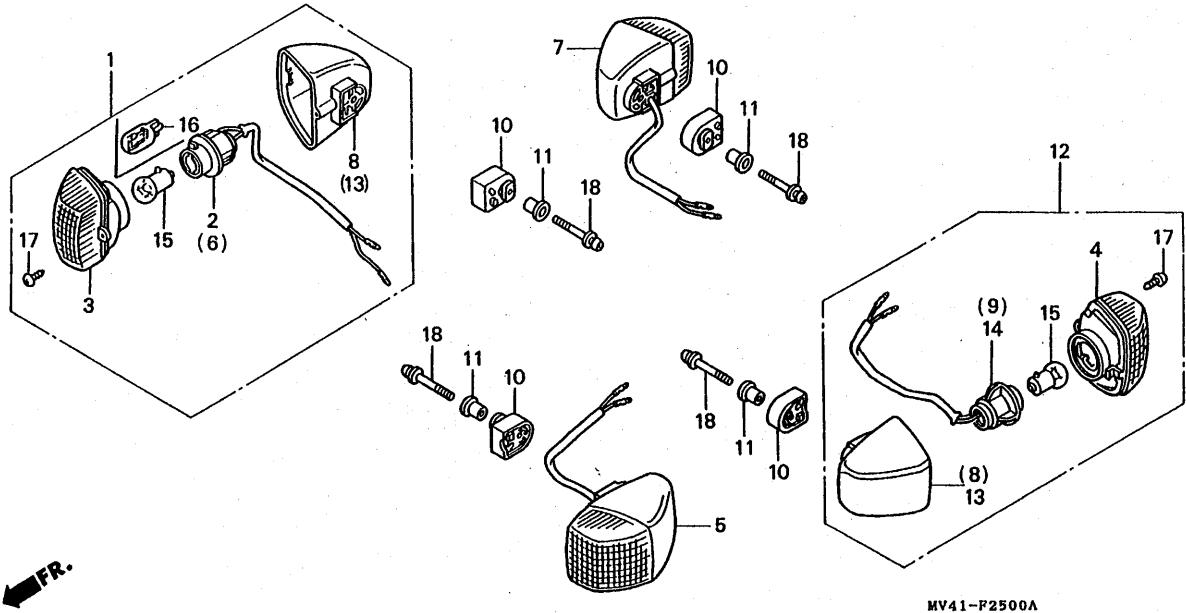
整備項目	標準時間	見出番号	部品番号	部品名	希望小売価格	使用個数				適用号機		タイプ
						L	N	R	R-2	初号機	終号機	
フロントウインカー-ASSY. (イツコマシ 0.1 カサン) (カンレンプビン フクム) R.リヤウインカー-ASSY. (カンレンプビン フクム)	0.2	1	33400-MV4-003	R.フロントウインカー-ASSY. (12V 15W)	1,550	1	1	-	-			
		*	33400-KV3-951ZA	R.フロントウインカー-ASSY. (12V 18/5W) *NH1*プラスチック	1,650	-	-	1	1			
L.リヤウインカー-ASSY. (カンレンプビン フクム)	0.3	2	33405-MV4-003	R.ソケットCOMP.	510	1	1	-	-			
ウインカーバルブ (ニコデモドウジカン ニコイジヨウデモドウジカン)	0.1	3	33406-MR8-781	ウインカーレンズCOMP.	490	2	2	-	-			
		*	33406-KV3-951	ウインカーレンズCOMP.	540	-	-	2	2			
			4	33406-MR8-781	ウインカーレンズCOMP.	490	2	2	2	2		
			5	33450-MV4-003	L.フロントウインカー-ASSY. (12V 15W)	1,550	1	1	-	-		
		*	33450-KV3-951ZA	L.フロントウインカー-ASSY. (12V 18/5W) *NH1*プラスチック	1,650	-	-	1	1			
			6	33455-MV4-003	L.ソケットCOMP.	510	1	1	-	-		
			7	33600-MV4-003	R.リヤウインカー-ASSY. (12V 15W)	1,550	1	1	1	1		
			8	33604-MR8-781	R.リヤウインカーベースCOMP.	530	2	2	-	-		
			9	33605-MV4-003	R.ソケットCOMP.	510	1	1	-	-		
			10	33611-KV3-700	ウインカーラバー	195	4	4	4	4		
			11	33611-MR7-000	ウインカーカラー	195	4	4	4	4		
			12	33650-MV4-003	L.リヤウインカー-ASSY. (12V 15W)	1,550	1	1	1	1		
			13	33654-MR8-781	L.リヤウインカーベースCOMP.	530	2	2	-	-		
			14	33655-MV4-003	L.ソケットCOMP.	510	1	1	-	-		
			15	34905-MR7-003	ウインカーバルブ (12V 15W)	200	4	-	-	-	1000432	
				34905-GE8-601	ウインカーバルブ (12V 15W)	190	4	-	-	-	1000433	
						-	4	2	2			

I 12

ブロック NO.

F-25

ウインカー



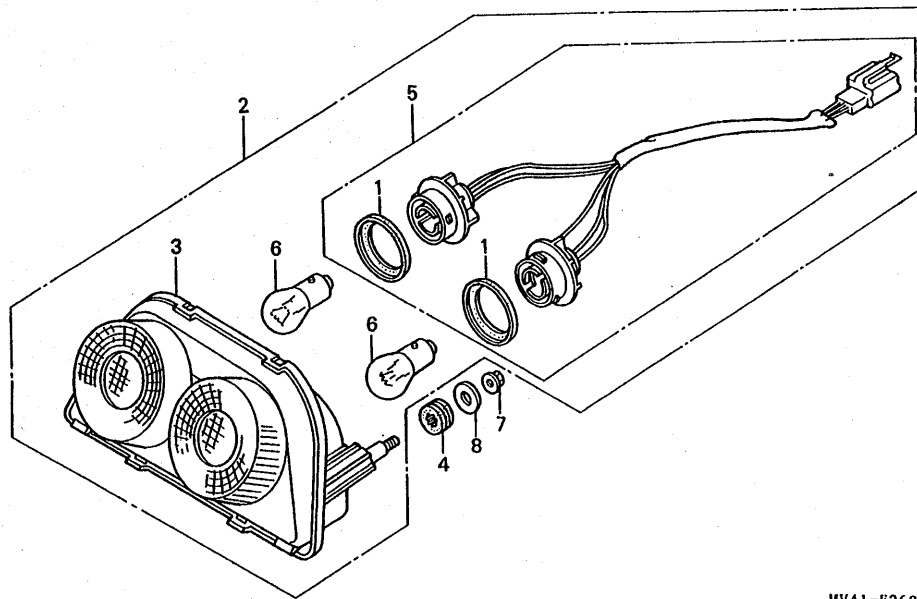
整備項目	標準時間	見出番号	部品番号	部品名	希望小価格	使用個数				適用号機		タイプ	
						CBR400RR				初号機	終号機		
						L	N	R	R-2				
		*	16	34906-GAH-003	テールライトバルブ (12V 18/5W)	180	-	-	2	2			
			17	90104-GT4-000	タッピングスクリュー 3X14	80	4	4	4	4			
			18	93891-05028-08	スクリューワッシャー 5X28	35	4	4	4	4			

I 13

ブロック NO.

F-26

テールライト



MV41-F2600A

3

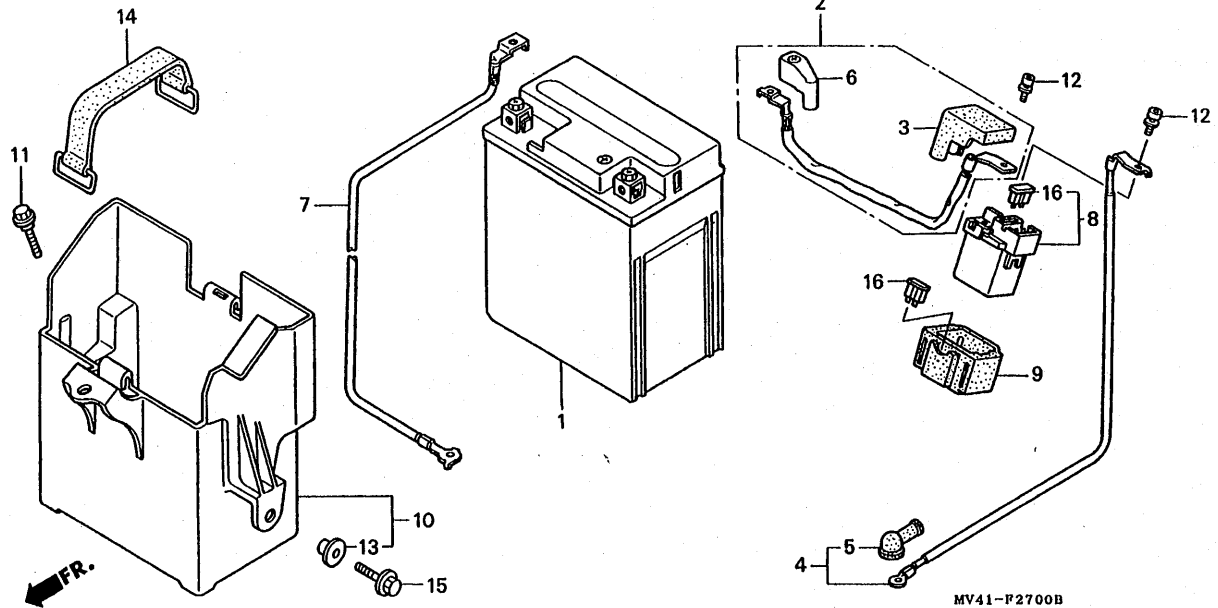
整備項目	標準時間	見出番号	部品番号	部品名	希望小売格	使用個数				適用号機		タイプ
						L	N	R	R-2	初号機	終号機	
テールライトユニット	0.3	2	33701-MV4-000	テールライトユニット (12V 18/5W)	4,900	1	1	-	-			
・テールライトサブASSY.		3	33706-KV3-831	テールライトサブASSY.	3,650	1	1	1	1			
・テールライトソケットCOMP.		5	33710-MV4-000	テールライトソケットCOMP.	1,000	1	1	1	1			
テールライトバルブ	0.1	6	34906-G86-921	テールライトバルブ (12V 18/5W)	220	2	2	2	2			
(ニコデモドウジカン)		7	94050-06000	フランジナット 6MM	35	2	2	2	2			
		8	94103-06000	プレインワッシャー 6MM	25	2	2	2	2			

I 14

ブロック NO.

F-27

バッテリー



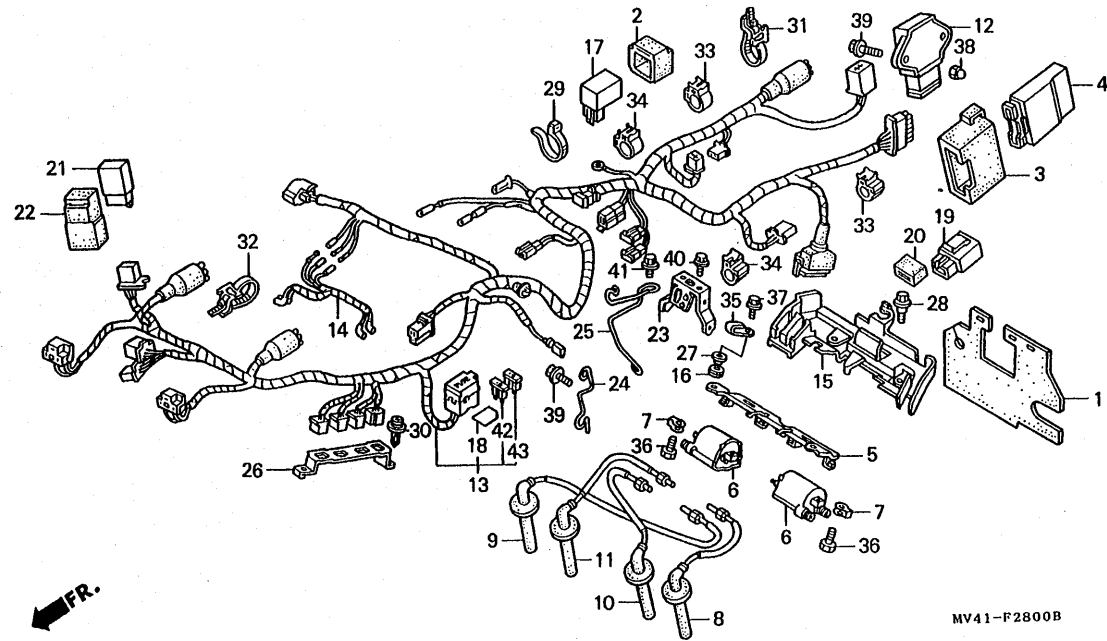
整備項目	標準時間	見出番号	部品番号	部品名	希望小価格	使用個数				適用号機		タイプ
						CBR400RR				初号機	終号機	
						L	N	R	R-2			
バッテリー	0.2	1	31500-KW3-037	バッテリー (YTX7L-BS ユアサ)	シカ	1	1	-	-			
・スターバッテリーケーブル	0.4	*	31500-KW3-047	バッテリー (YTX7L-BS ユアサ)	シカ	-	-	1	1			
スターモーターケーブル		2	32401-MV4-000	スターバッテリーケーブル	860	1	1	1	1			
・バッテリーアースケーブル	0.3	3	32406-MT4-000	スターマグネチックターミナルカバー	240	1	1	1	1			
バッテリーボックス		4	32410-MV4-000	スターモーターケーブル	1,000	1	1	1	1			
		5	32411-253-000	スターモーターターミナルカバー	295	1	1	1	1			
		6	32412-MV4-000	バッテリーターミナルカバー	170	1	1	1	1			
		7	32601-MV4-000	バッテリーアースケーブル	860	1	1	1	1			
		8	35850-MT4-000	スターマグネチックスイッチASSY.	3,650	1	1	1	1			
		9	35856-MR5-000	シヨツクラバー	250	1	1	1	1			
		10	50325-MV4-000	バッテリーボックス	1,650	1	1	1	1			
		11	90106-MM9-000	フロントフェンダーセッティングボルト	100	1	1	1	1			
		12	90111-MR5-000	ソケットボルト 5X9	70	2	2	2	2			
		13	90522-028-000	チェーンケースセッティングワッシャー	80	2	2	2	2			
		14	95012-12001	バッテリーバンドB1	235	1	1	1	1			
		15	95701-06016-00	フランジボルト 6X16	35	2	2	2	2			
		16	98200-33000	ブレードヒューズ (30A)	50	2	2	2	2			

I 15

ブロック NO.

F-28

ワイヤーハーネス・
イグニッションコイル



MV41-F2800B

3

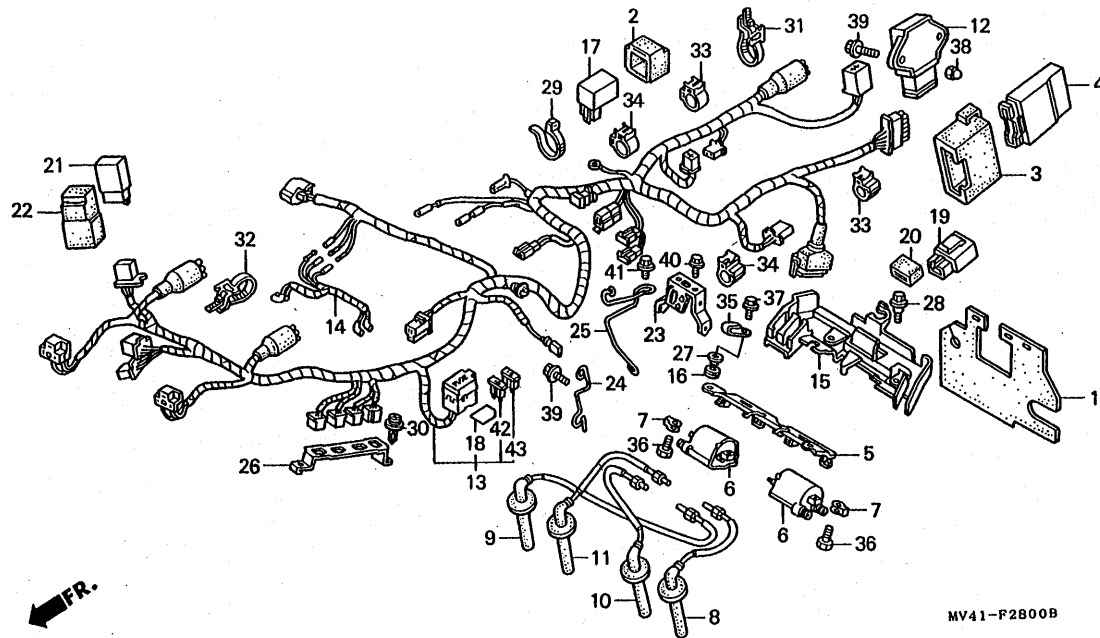
整備項目	標準時間	見出番号	部品番号	部品名	希望小売価格	使用個数 CBR400RR				適用号機		タイプ
						L	N	R	R-2	初号機	終号機	
スパークユニット	0.5	1	19128-MV4-000	リヤヒートガードラバー	830	1	1	1	1			
・レギュレートレクチファイアーASSY.		2	30401-GA7-000	C.D.I.ユニットクツシヨ	230	1	1	1	1			
イグニッションコイルCOMP.	0.6	3	30405-MT6-000	スパークユニットクツシヨ	540	1	1	1	1			
(イツコマシ 0.2 カサン)		4	30410-MV4-000	スパークユニット	24,200	1	1	-	-			
ワイヤーハーネス	1.6	*	30410-MV4-781	スパークユニット	24,200	-	-	1	1			
フューエルカトリレー	0.3	5	30507-MV4-000	イグニッションコイルステー	880	1	1	1	1			
・スターターリレーCOMP.												
ウインカーリレーCOMP.	0.2	6	30510-KT7-013	イグニッションコイルCOMP.	4,900	2	2	-	-			
		*	30510-KT7-023	イグニッションコイルCOMP.	4,750	-	-	2	2			
		7	30520-ML7-000	イグニッションコイルスペーサー	125	4	4	4	4			
		8	30751-MV4-000	ハイテンションキャツプASSY. (1-1)	1,450	1	-	-	-	-----	1006580	
			30751-MV4-010	ハイテンションキャツプASSY. (1-1)	1,450	1	-	-	-	1006581		
						-	1	1	1			
		9	30752-MV4-000	ハイテンションキャツプASSY. (2-4)	1,600	1	-	-	-	-----	1006580	
			30752-MV4-010	ハイテンションキャツプASSY. (2-4)	1,600	1	-	-	-	1006581		
						-	1	1	1			
		10	30753-MV4-000	ハイテンションキャツプASSY. (3-2)	1,600	1	-	-	-	-----	1006580	
			30753-MV4-010	ハイテンションキャツプASSY. (3-2)	1,600	1	-	-	-	1006581		
						-	1	1	1			
		11	30754-MV4-000	ハイテンションキャツプASSY. (4-3)	1,450	1	-	-	-	-----	1006580	
			30754-MV4-010	ハイテンションキャツプASSY. (4-3)	1,450	1	-	-	-	1006581		
						-	1	1	1			
		12	31600-MV4-000	レギュレートレクチファイアーASSY.	9,500	1	1	1	1			
		13	32100-MV4-000	ワイヤーハーネス	14,800	1	1	-	-			
		*	32100-MV4-780	ワイヤーハーネス	14,800	-	-	1	1			
		14	32103-MV4-000	イグニッションコイルサブハーネス	560	1	1	1	1			
		15	32111-MV4-000	カプラーホルダー	770	1	1	1	1			

I 16

ブロック NO.

F-28

ワイヤーハーネス・
イグニッションコイル



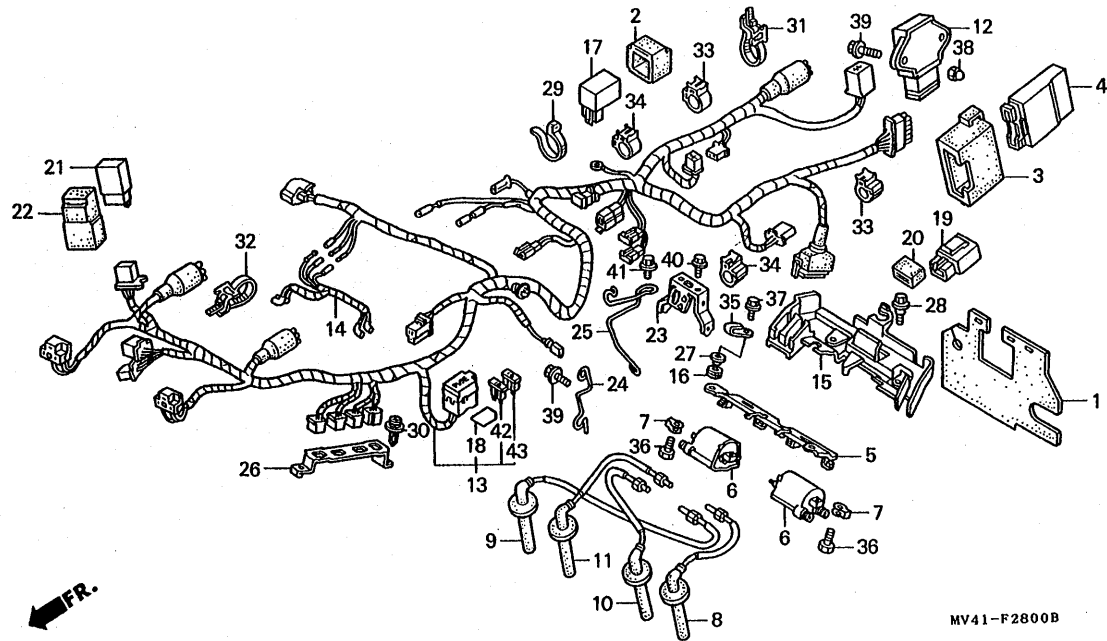
整備項目	標準時間	見出番号	部品番号	部品名	希望価格	使用個数				適用号機	タイプ
						L	N	R	R-2		
		16	36037-657-000	チューブグロメットA	130	2	2	2	2		
		17	36100-MM5-008	フューエルカットリレー	2,850	1	1	1	1		
		18	38215-MV4-300	ヒューズラベル	135	1	1	-	-		
		19	38301-MR7-004	ウインカーリレーCOMP.	1,900	1	1	1	1		
		20	38306-KK4-000	ウインカーリレーサスペンション	120	1	1	1	1		
		21	38501-GN2-014	スターターリレーCOMP. (ミツバ)	1,450	1	1	1	1		
		22	38506-GC7-611	スターターリレーサスペンション (ミツバ)	180	1	1	1	1		
		23	50117-MV4-000	サイドカバーセッティングステー	560	1	1	1	1		
		24	50134-MV4-000	スピードメーターケーブルクランプ	175	1	1	1	1		
		25	50135-MV4-000	アイドルノブクリップ	280	1	1	1	1		
		26	64125-MV4-000	フロントカブラーホルダー	450	1	1	1	1		
		27	84706-415-000	ナンバープレートブラケットカラー	120	2	2	2	2		
		28	90111-187-000	フランジボルト 6MM	165	2	2	2	2		
		29	90652-KT1-771	ワイヤーバンド	105	1	1	1	1		
		30	90683-GR1-003	ボディカバークリップ	85	1	1	1	1		
		31	90690-GHB-601	ハーネスバンドクリップ (15)	75	1	1	1	1		
		32	90690-GHB-611	ハーネスバンドクリップ 25MM	75	1	1	1	1		
		33	90690-GHB-641	ケーブルクリップ 10MM	75	2	2	2	2		
		34	90690-GHB-651	ケーブルクリップ 15MM	75	2	2	2	2		
		35	91406-671-000	ワイヤーハーネスクリップ	245	1	1	1	1		
		36	92101-06020-4J	6カクボルト 6X20	60	4	4	4	4		
		37	93404-06020-08	ボルトワッシャー 6X20	35	2	2	2	2		
		38	94021-06200-0S	キャップナット 6MM	40	2	2	2	2		
		39	95701-06016-00	フランジボルト 6X16	35	3	3	3	3		
		40	95701-06012-00	フランジボルト 6X12	35	2	2	2	2		

J 1

ブロック NO.

F-28

ワイヤーハーネス・
イグニッションコイル



MV41-F2800B

3

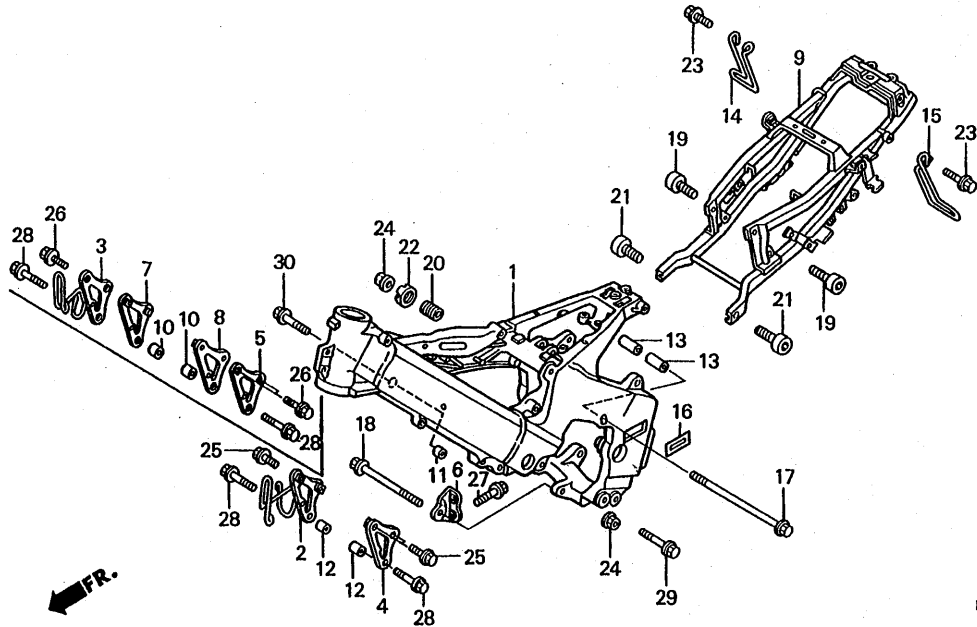
整備項目	標準時間	見出番号	部品番号	部品名	希望小箱	使用個数				適用号機		タイプ
						CBR400RR				初号機	終号機	
						L	N	R	R-2			
		41	96001-06014-00	フランジボルト 6X14	40	1	1	1	1			
		42	98200-31000	ブレードヒューズ (10A)	35	4	4	4	4			
		43	98200-31500	ブレードヒューズ (15A)	35	2	2	2	2			

J 2

ブロックNO.

F-29

フレームボディ



MV41-P2900B

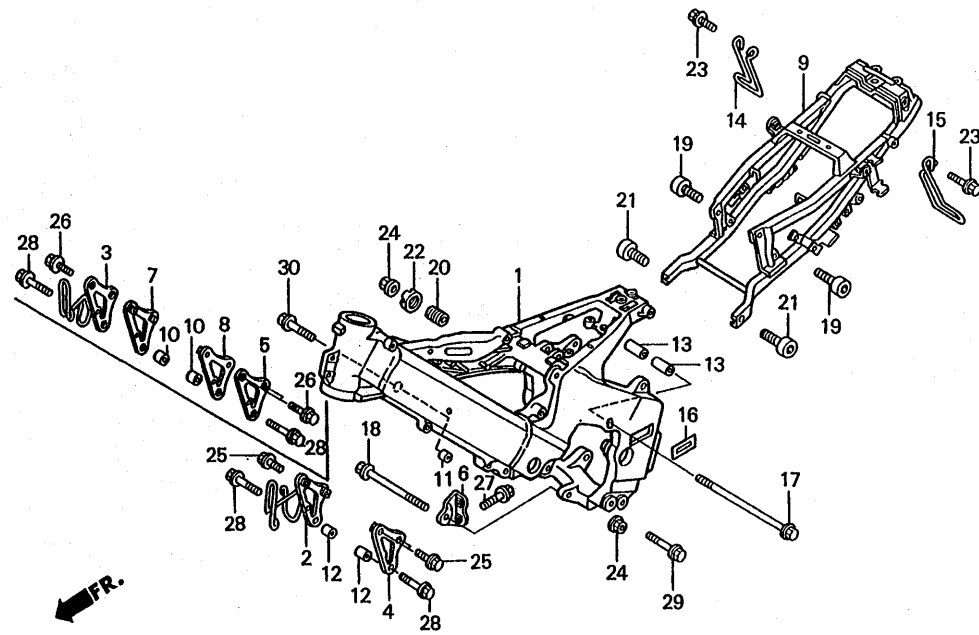
整備項目	標準時間	見出番号	部品番号	部品名	希望価格	使用個数 CBR400RR				適用号機		タイプ
						L	N	R	R-2	初号機	終号機	
フレームボディCOMP.	* 8.8	1	50100-MV4-000	フレームボディCOMP.	113,000	1	1	-	-			
シートレールCOMP.	0.8	*	50100-MV4-780	フレームボディCOMP.	113,000	-	-	1	1			
		2	50123-MV4-000	R.エンジンハンガープレート	500	1	1	-	-			
		* 3	50123-MV4-780	R.アウターエンジンハンガープレート	500	-	-	1	1			
		4	50124-MV4-000	L.エンジンハンガープレート	450	1	1	-	-			
		* 5	50124-MV4-780	L.アウターエンジンハンガープレート	400	-	-	1	1			
		6	50125-MV4-000	アンダーエンジンハンガープレート	450	1	1	1	1			
		* 7	50128-MV4-780	R.エンジンハンガープレート	450	-	-	1	1			
		* 8	50129-MV4-780	L.エンジンハンガープレート	450	-	-	1	1			
		9	50200-MV4-000	シートレールCOMP.	32,700	1	1	1	1			
		* 10	50355-KT8-000	リヤエンジンハンガーカラー	330	-	-	2	2			
		11	50355-MV4-000	フロントエンジンハンガーカラー	330	1	1	1	1			
		12	50356-MV4-000	エンジンハンガーカラー	280	2	2	-	-			
		13	50357-MV4-000	リヤエンジンハンガーカラー	610	2	2	2	2			
		14	84110-MV4-000	R.ロープフック	450	1	1	1	1			
		15	84120-MV4-000	L.ロープフック	450	1	1	1	1			
		16	87125-MV4-300	フレームエンブレム	230	2	2	2	2			
		17	90100-KM4-000	フランジボルト 10X291	350	1	1	1	1			
		18	90103-147-000	エンジンハンガーボルト	360	1	1	1	1			
		19	90113-KV3-830	ソケットボルト 10X28	185	2	2	2	2			
		20	90125-MR8-000	リヤアッパーハンガーアジャステイニング ボルト	530	1	1	1	1			
		21	90152-KY6-000	ソケットボルト 10X24	180	2	2	2	2			
		22	90310-MR7-000	ロックナット 22X2.0	640	1	1	1	1			
		23	93406-08014-00	ボルトワッシャー 8X14	45	4	4	4	4			

J 3

ブロック NO.

F-29

フレームボディ



MV41-P2900B

3

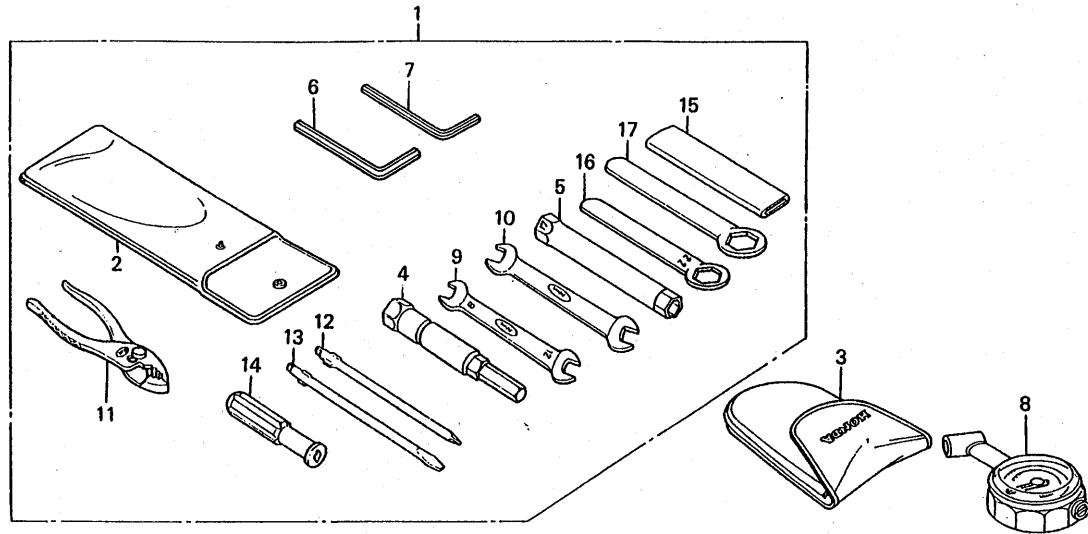
整備項目	標準時間	見出番号	部品番号	部品名	希望 小 価	使用個数 CBR400RR				適用号機		タイプ
						L	N	R	R-2	初号機	終号機	
		24	94050-10000	フランジナット 10MM	50	2	2	2	2			
		25	95801-08030-00	フランジボルト 8X30	50	4	4	-	-			
		*	26	95801-08032-00	フランジボルト 8X32	50	-	-	4	4		
			27	95801-08050-00	フランジボルト 8X50	55	2	2	2	2		
			28	95801-10050-00	フランジボルト 10X50	60	2	2	2	2		
			29	95801-10055-00	フランジボルト 10X55	60	1	1	1	1		
			30	95801-10070-00	フランジボルト 10X70	80	1	1	1	1		

J 4

ブロック NO.

F-30

ツール



MV4L-P3000

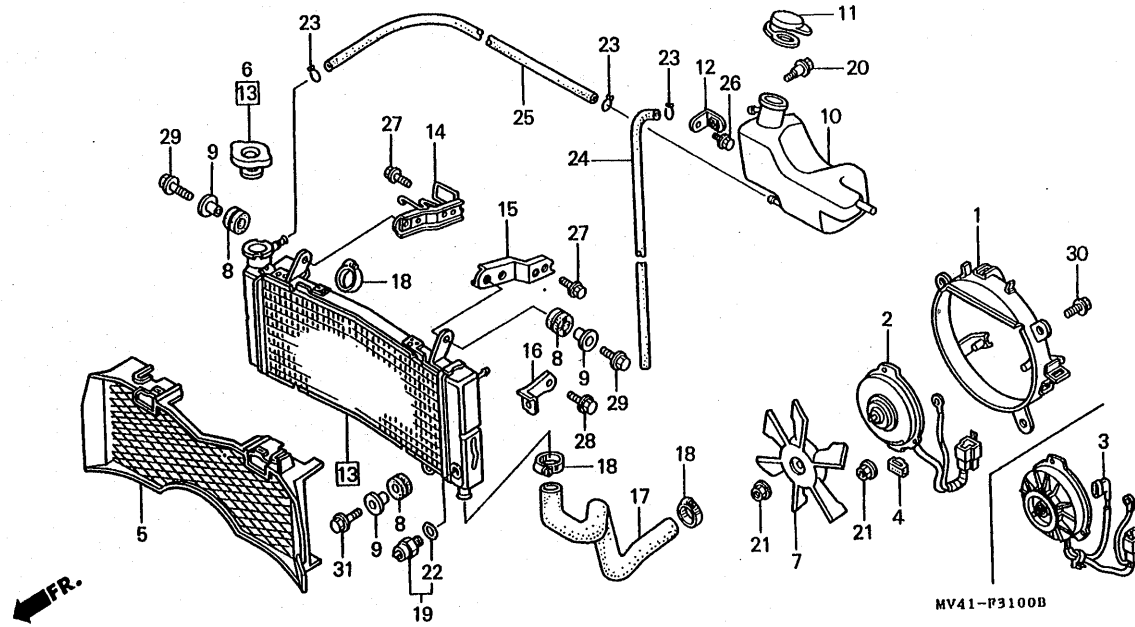
整備項目	標準時間	見出番号	部品番号	部品名	希望 小 箱 価	使用個数 CBR400RR				適用号機 初号機	適用号機 終号機	タイプ
						L	N	R	R-2			
		1	89010-MV4-000	ツールセット	3,200	1	1	1	1			
		2	89101-MC7-000	ツールバッグ	265	1	1	1	1			
		3	89102-469-003	エアプレッシャーゲージバッグ	400	(1)	(1)	(1)	(1)			
		4	89216-KY2-700	ボツクスレンチ P16	510	1	1	1	1			
		5	89218-KM9-000	ボツクスレンチ 17MM	500	1	1	1	1			
		6	89221-371-000	6カクレンチ 6MM	300	1	1	1	1			
		7	89221-429-000	6カクレンチ 5MM	255	1	1	1	1			
		8	89301-463-771	エアプレッシャーゲージ	4,000	(1)	(1)	(1)	(1)			
		9	99001-08120	スパナ 8X12	210	1	1	1	1			
		10	99001-10120	スパナ 10X12	240	1	1	1	1			
		11	99002-13500	プライヤー 135	440	1	1	1	1			
		12	99003-10000	プラススクリュードライバー-1 (NO.2)	95	1	1	1	1			
		13	99003-30000	マイナススクリュードライバー-3 (NO.2)	95	1	1	1	1			
		14	99003-50000	スクリュードライバークリップ	115	1	1	1	1			
		15	99006-12000	アイレンチハンドル 120MM	290	1	1	1	1			
		16	99006-22000	アイレンチ 22MM	350	1	1	1	1			
		17	99006-27000	アイレンチ 27MM	390	1	1	1	1			

J 5

ブロック NO.

F-31

ラジエター



3

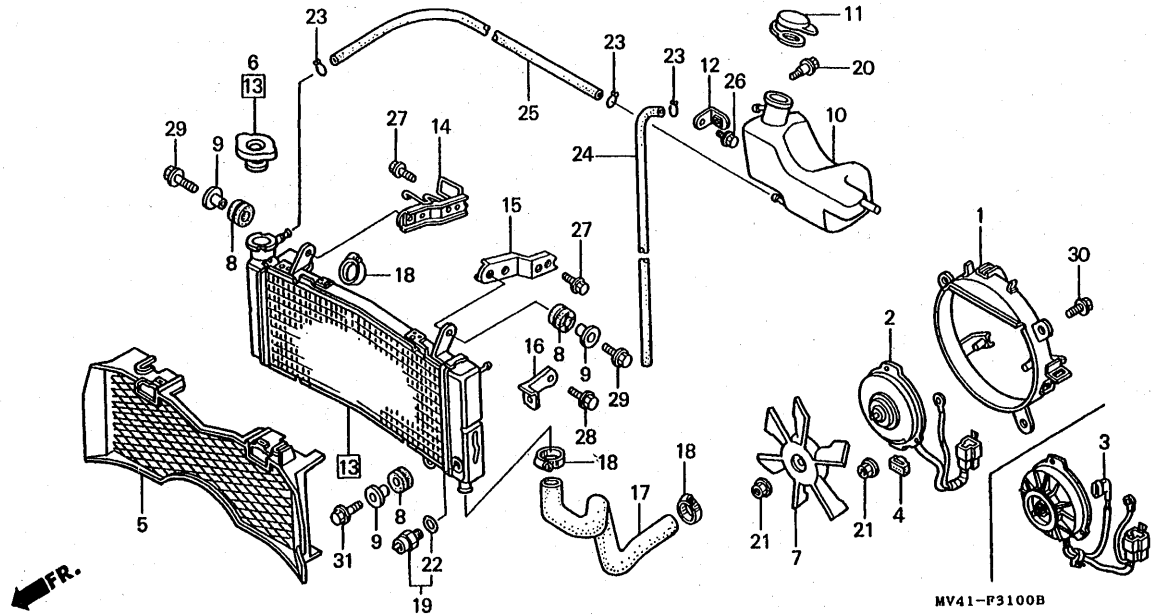
整備項目	標準時間	見出番号	部品番号	部品名	希望価格	使用個数 CBR400RR				適用号機 初号機 終号機	タイプ
						L	N	R	R-2		
シユラウドCOMP.	0.5	1	19015-MV4-003	シユラウドCOMP.	3,050	1	1	-	-		
・クーリングファン		*	19015-MV4-781	シユラウドCOMP.	3,050	-	-	1	1		
ファンモーターASSY.	0.6	2	19030-KY2-702	ファンモーターASSY.	12,300	1	1	-	-		
・ラジエターリザーブタンク		*	19030-MV4-781	ファンモーターASSY.	12,000	-	-	1	1		
・ロア-ラジエターホース		4	19031-MV4-000	ファンモータードレンカバー	280	1	1	-	-		
・サーモスイッチASSY.		5	19032-MV4-000	ラジエターグリル	3,650	1	1	-	-		
ラジエターグリル	0.1										
ラジエターCOMP.	0.8	6	19037-KV3-003	ラジエターキャツプCOMP.	1,350	1	1	1	1		
		7	19040-MF5-751	クーリングファン	2,100	1	1	1	1		
		8	19051-KA3-830	ラジエターマウンティングラバー	125	3	3	3	3		
		9	19052-MN8-000	ラジエターマウンティングカラー	125	3	3	3	3		
		10	19101-MV4-000	ラジエターリザーブタンク	1,800	1	1	1	1		
		11	19104-MB0-700	リザーブタンクキャツプ	340	1	1	1	1		
		12	19107-MV4-000	リザーブタンクステー	175	1	1	1	1		
		13	19110-MV4-003	ラジエターCOMP.	30,100	1	1	-	-		
		*	19110-MV4-781	ラジエターCOMP.	30,100	-	-	1	1		
		14	19113-MV4-000	R.ラジエーステー	330	1	1	1	1		
		15	19114-MV4-000	L.ラジエーステー	330	1	1	1	1		
		16	19115-MV4-000	ラジエーステー	280	1	1	1	1		
		17	19501-MV4-000	ロア-ラジエターホース	860	1	1	1	1		
		18	19503-ML0-003	ラジエターホースクランプ	420	3	-	-	-	1008848	
			19516-ML7-691	ホースクランプ 24-32	370	3	-	-	-	1008849	
						-	3	3	3		
		19	37760-MT2-003	サーモスイッチASSY.	2,850	1	1	1	1		
		20	90111-187-000	フランジボルト 6MM	165	1	1	1	1		
		21	90315-MK3-003	セレイトナツト 5MM	80	4	4	4	4		

J 6

ブロック NO.

F-31

ラジエター



整備項目	標準時間	見出番号	部品番号	部品名	希望売価	使用個数				適用号機		タイプ
						L	N	R	R-2	初号機	終号機	
		22	91307-611-000	Oリング 13.5X1.4	80	1	1	1	1			
		23	95002-02100	チューブクリップ (B10)	35	3	3	3	3			
		24	95005-50375-30	チューブ 5X375								
		25	95005-55775-20	チューブ 5.3X775	180	1	1	1	1			
				(95005-50001-30M)								
				(95005-55001-20M)	560	1	1	1	1			
		26	95701-06012-00	フランジボルト 6X12	35	1	1	1	1			
		27	95701-06014-00	フランジボルト 6X14	35	2	2	2	2			
		28	95701-06014-07	フランジボルト 6X14	35	1	1	1	1			
		29	95801-06022-07	フランジボルト 6X22	40	2	2	2	2			
		30	96001-06010-00	フランジボルト 6X10	40	3	3	3	3			
		31	96001-06022-07	フランジボルト 6X22	55	1	1	1	1			

J 7

ブロック NO.

F-32

カウル

3

整備項目	標準時間	見出番号	部品番号	部品名	希望小売価格	使用個数 CBR400RR				適用号機		タイプ
						L	N	R	R-2	初号機	終号機	
R.エアークリア	0.1	1	17105-MV4-000	R.エアークリア	2,250	1	1	1	1			
L.エアークリア		2	17106-MV4-000	L.エアークリア	2,250	1	1	1	1			
R.ボディ		3	17115-MV4-000ZA	R.ボディ								
L.ボディ	0.6			*NH109M*								
R.カウルリッドセット				シヨットシルバーメタリックスペシャル	2,250	1	-	-	-			
L.カウルリッドセット		4	17115-MV4-000ZC	*NH105*	ツヤケシクロ (# 15-# 20)	2,250	-	1	1	1		
カウルステーB	0.5			L.ボディ								
アツパーカウルセット				*NH109M*								
ウインドスクリーンCOMP.					シヨットシルバーメタリックスペシャル	2,250	1	-	-	-		
アツパーカウルステーA	0.3			*NH105*	ツヤケシクロ (# 15-# 20)	2,250	-	1	1	1		
ローカウルセット		5	17117-MV4-000	R.カバー	780	1	1	1	1			
(ニコデモドウジカン)												
インナーローカウル	0.2	6	17118-MV4-000	L.カバー	780	1	1	1	1			
		7	17208-GR2-000	エアークリーナーダクト	110	2	2	2	2			
		8	37125-MR7-008	スピードメーターセッティングラバー	130	2	2	2	2			
	0.3	9	50118-MV4-000	R.ローカウルステー	300	1	1	1	1			
		10	61102-KF9-900	フロントフェンダーワッシャー	85	2	2	2	2			
	0.2	11	61104-422-000	セッティングカラー	210	2	2	2	2			
		*12	61329-MJ6-000	オイルクーラーマウンティングラバー	110	-	-	2	2			
		13	64100-MV4-000ZA	アツパーカウルセット (WL)								
				R134/TYPE1								
				ファイティングレッド/TYPE1	32,000	1	-	-	-			
			64100-MV4-000ZB	*PB184MU/TYPE2*								
				グラニットブルーメタリック-U/TYPE2	32,000	1	-	-	-			
			64100-MV4-000ZC	*R109/TYPE3*								
				バツションレッド/TYPE3	32,000	1	-	-	-	1005835		
			64100-MV4-000ZD	*PB184MU/TYPE4*								
			グラニットブルーメタリック-U/TYPE4	33,600	1	-	-	-	1008849			

1993.11.20

J7

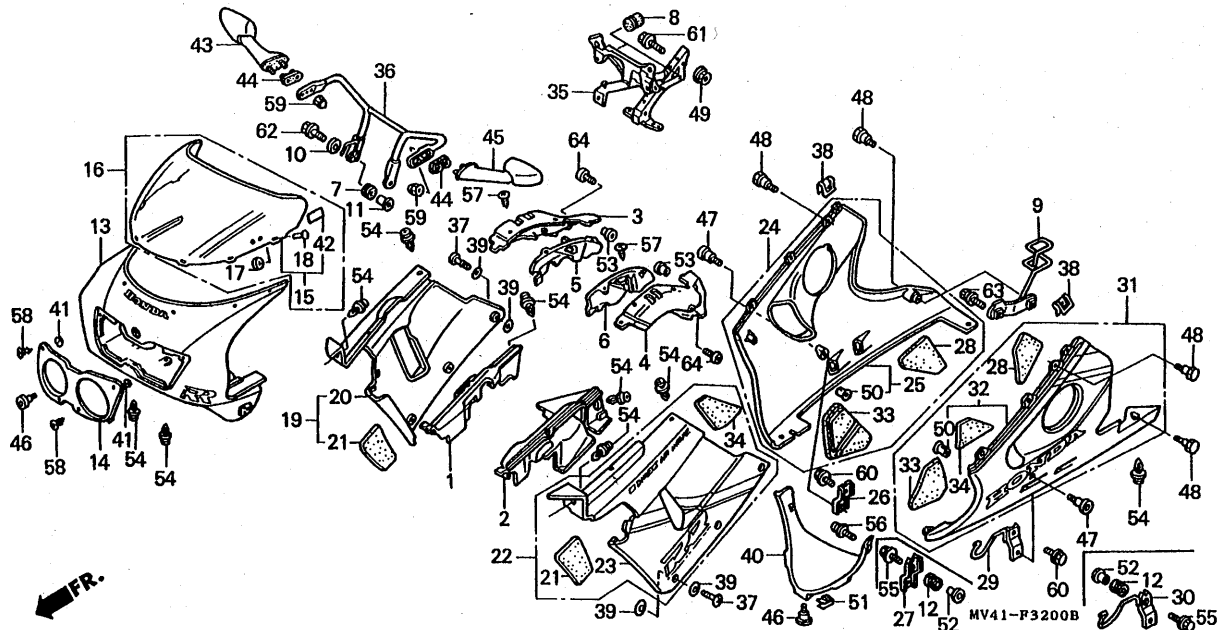
114

J 8

ブロック NO.

F-32

カウル



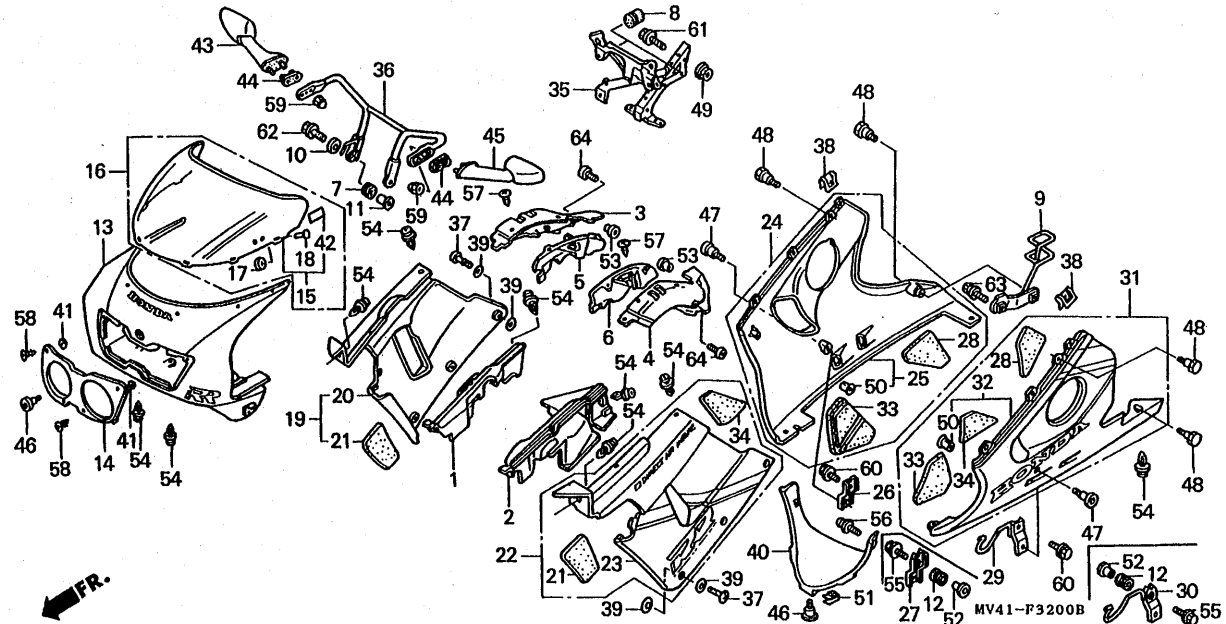
整備項目	標準時間	見出番号	部品番号	部品名	希望小価格	使用個数				適用号機	タイプ	
						L	N	R	R-2			
アッパーカウルセット,カウルリッドセット, ロア-カウルセット配色表 (CBR400RRn)												
	主体色	カラーラベルコード	13)	64100-MV4-760ZB	アツパーカウルセット *TYPE5*(WL)	32,000	-	1	-	-		
				64100-MV4-770ZB	アツパーカウルセット *TYPE6*(WL)	32,000	-	1	-	-		
			*	64100-MV4-780ZA	アツパーカウルセット *TYPE7*(WL)	34,500	-	-	1	1		
			*	64100-MV4-780ZB	アツパーカウルセット *TYPE8*(WL)	34,500	-	-	1	1		
			14	64105-MV4-000ZA	ヘッドライトカバー *NH105*	2,250	1	1	1	1		
			*	64105-MV4-000ZB	*NH196*	2,250	-	-	1	1		
			15	64110-MV4-000	ウインドスクリーンCOMP.	15,500	1	1	-	-		
			* 16	64110-MV4-405	ウインドスクリーンセット	16,400	-	-	1	1		
			17	64206-MJ0-000	スピードナット 4MM	80	6	6	6	6		
			18	64206-ML0-700	スクリーンセットイングピン	80	6	6	6	6		
			19	64300-MV4-000ZA	R.カウルリッドセット (WL) *R134/TYPE1*							
				64300-MV4-000ZB	ファイティングレット/TYPE1 *PB184MU/TYPE2*	11,500	1	-	-	-		
				64300-MV4-000ZC	グラニットブルーメタリツクー-U/TYPE2 *R109/TYPE3*	11,500	1	-	-	-		
				64300-MV4-000ZG	R.カウルリッドセット *2TN110*	11,500	1	-	-	-	1005835	
				64300-MV4-760ZB	R.カウルリッドセット ヘビーグレーメタリツクー-U	11,500	1	-	-	-	1008849	
			*	64300-MV4-770ZB	R.カウルリッドセット *TYPE5*(WL)	11,500	-	1	-	-		
			*	64300-MV4-780ZA	R.カウルリッドセット *TYPE6*(WL)	11,500	-	1	-	-		
			*	64300-MV4-780ZB	R.カウルリッドセット *TYPE7*(WL)	13,500	-	-	1	1		
			*	64300-MV4-780ZB	R.カウルリッドセット *TYPE8*(WL)	13,500	-	-	1	1		
			21	64311-MV4-300	サイレンサーマツトD	520	2	2	-	-		

J 9

ブロック NO.

F-32

カウル



3

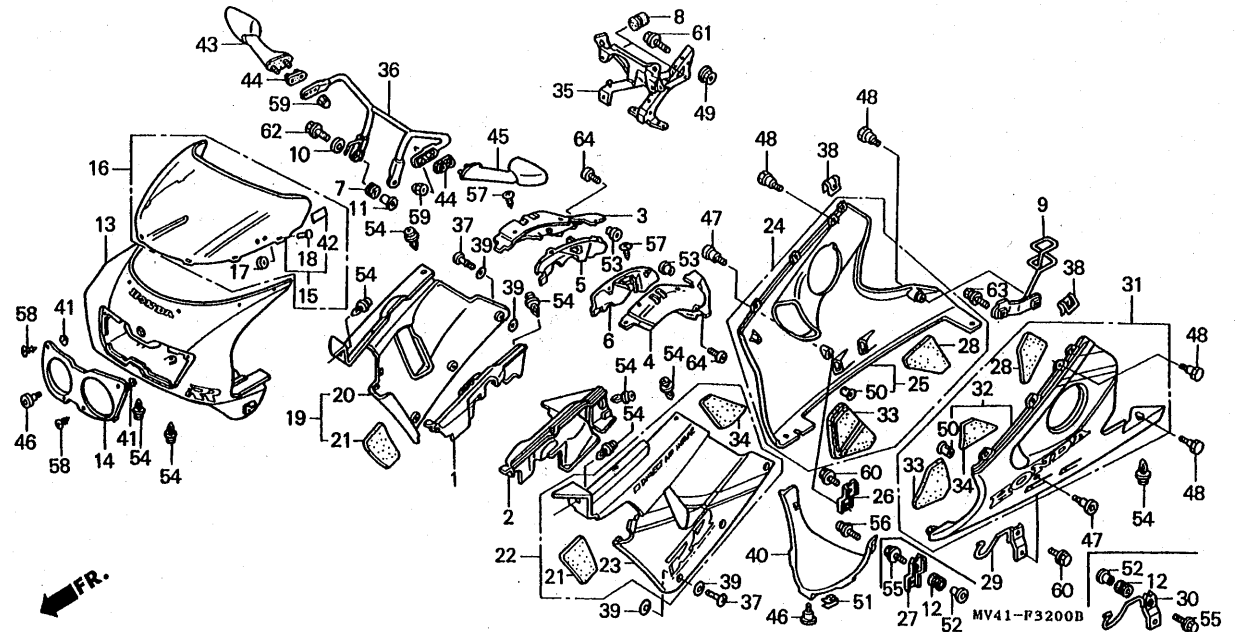
整備項目	標準時間	見出番号	部品番号	部品名	希望小売価格	使用個数				適用号機		タイプ
						L	N	R	R-2	初号機	終号機	
		22	64350-MV4-000ZA	L.カウルリッドセット (WL) *R134/TYPE1*								
				ファイティングレッド/TYPE1	11,500	1	-	-	-			
			64350-MV4-000ZB	*PB184MU/TYPE2*								
				グラニツブルーメタリック-U/TYPE2	11,500	1	-	-	-			
			64350-MV4-000ZC	*R109/TYPE3*								
				パッションレッド/TYPE3	11,500	1	-	-	-	1005835		
			64350-MV4-000ZH	L.カウルリッドセット *2TN110*								
				グラニツブルーメタリック-U/ ヘビーグレーメタリック-U	11,500	1	-	-	-	1008849		
			64350-MV4-760ZB	L.カウルリッドセット *TYPE5*(WL)	11,500	-	1	-	-			
			64350-MV4-770ZB	L.カウルリッドセット *TYPE6*(WL)	11,500	-	1	-	-			
		* 23	64350-MV4-780ZA	L.カウルリッドセット *TYPE7*(WL)	13,500	-	-	1	1			
		* 24	64350-MV4-780ZB	L.カウルリッドセット *TYPE8*(WL)	13,500	-	-	1	1			
		24	64400-MV4-000ZA	R.ローカウルセット (WL) *NH193P/TYPE1*								
				パールクリスタルホワイト/TYPE1	13,100	1	-	-	-			
			64400-MV4-000ZB	*NH293M/TYPE2*								
				ワンダーライトシルバーメタリック/TYPE2	13,100	1	-	-	-			
			64400-MV4-000ZC	*NH194MU/TYPE3*								
				ヘビーグレーメタリック-U/TYPE3	13,100	1	-	-	-	1005835		
			64400-MV4-000ZD	*NH194MU/TYPE4*								
				ヘビーグレーメタリック-U/TYPE4	13,100	1	-	-	-	1008849		
			64400-MV4-760ZB	R.ローカウルセット *TYPE5*(WL)	13,100	-	1	-	-			
			64400-MV4-770ZB	R.ローカウルセット *TYPE6*(WL)	13,100	-	1	-	-			
		* 25	64400-MV4-780ZA	R.ローカウルセット *TYPE7*(WL)	14,500	-	-	1	1			
		* 26	64400-MV4-780ZB	R.ローカウルセット *TYPE8*(WL)	14,500	-	-	1	1			

J 10

ブロック NO.

F-32

カウル



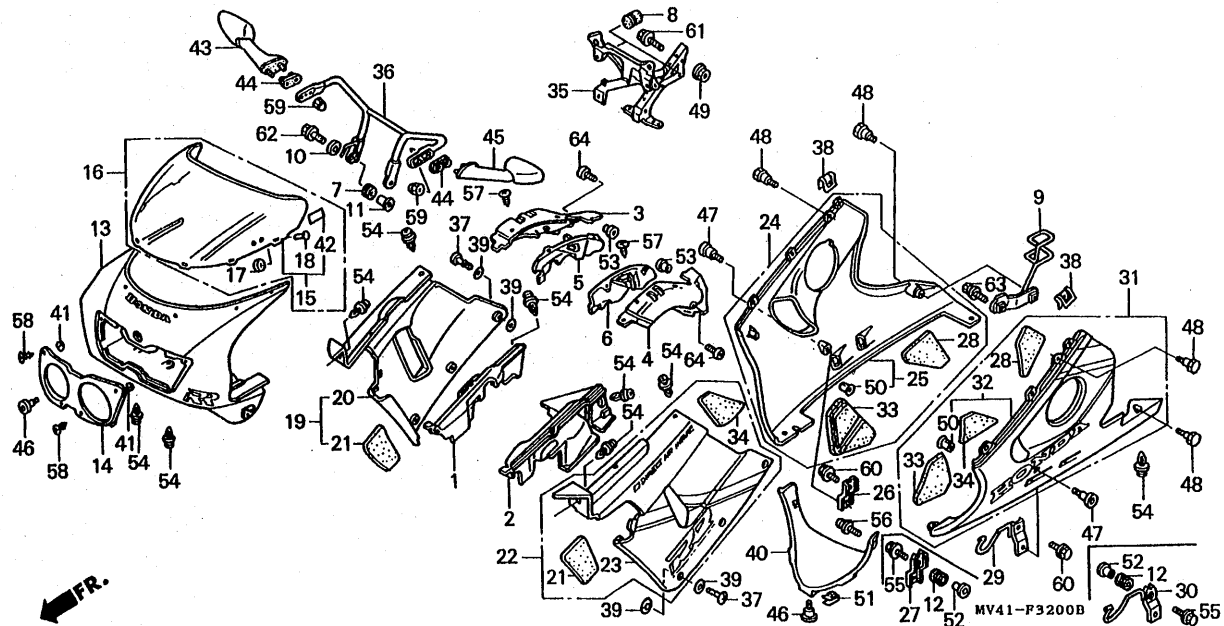
整備項目	標準時間	見出番号	部品番号	部品名	希望小売価格	使用個数				適用号機		タイプ
						CBR400RR				初号機	終号機	
						L	N	R	R-2			
		26	64411-MV4-000	R.フロントローカウルステイ	500	1	1	-	-			
		* 27	64411-MV4-780	R.フロントローカウルステイ	350	-	-	1	1			
		28	64412-MV4-300	サイレンサーマツトB	560	2	2	-	-			
		29	64415-MV4-000	L.ローカウルフロントステー	500	1	1	-	-			
		* 30	64415-MV4-780	L.フロントローカウルステー	500	-	-	1	1			
		31	64450-MV4-000ZA	L.ローカウルセット (WL) *NH193P/TYPE1*								
			64450-MV4-000ZB	*NH293M/TYPE2* パールクリスタルホワイト/TYPE1	12,800	1	-	-	-			
			64450-MV4-000ZC	*NH194MU/TYPE3* ワンダーライツシルバーメタリック/TYPE2	12,800	1	-	-	-			
			64450-MV4-000ZD	*NH194MU/TYPE4* ヘビーグレーメタリック-U/TYPE3	12,800	1	-	-	-	1005835		
			64450-MV4-760ZB	L.ローカウルセット *TYPE5*(WL)	13,100	-	1	-	-			1008849
			64450-MV4-770ZB	L.ローカウルセット *TYPE6*(WL)	13,100	-	1	-	-			
		* 32	64450-MV4-780ZA	L.ローカウルセット *TYPE7*(WL)	14,500	-	-	1	1			
		* 32	64450-MV4-780ZB	L.ローカウルセット *TYPE8*(WL)	14,500	-	-	1	1			
		33	64451-MV4-300	サイレンサーマツトA	1,150	2	2	-	-			
		34	64462-MV4-300	サイレンサーマツトC	560	2	2	-	-			
		35	64501-MV4-000	アツパーカウルステー-A	5,000	1	1	1	1			
		36	64502-MV4-000	カウルステー-B	4,200	1	1	-	-			
		* 36	64502-MV4-780	カウルステー-B	4,200	-	-	1	1			
		37	64507-KE8-700	スタツド 6.5MM	420	6	6	-	-			
		* 37	64507-MN4-000	スタツド 6X14	350	-	-	6	6			
		38	64508-KV3-000	スプリングプレート	205	6	6	6	6			
		39	64509-KE8-700	リテーナー 6MM	70	12	12	12	12			

J 11

ブロック NO.

F-32

カウル

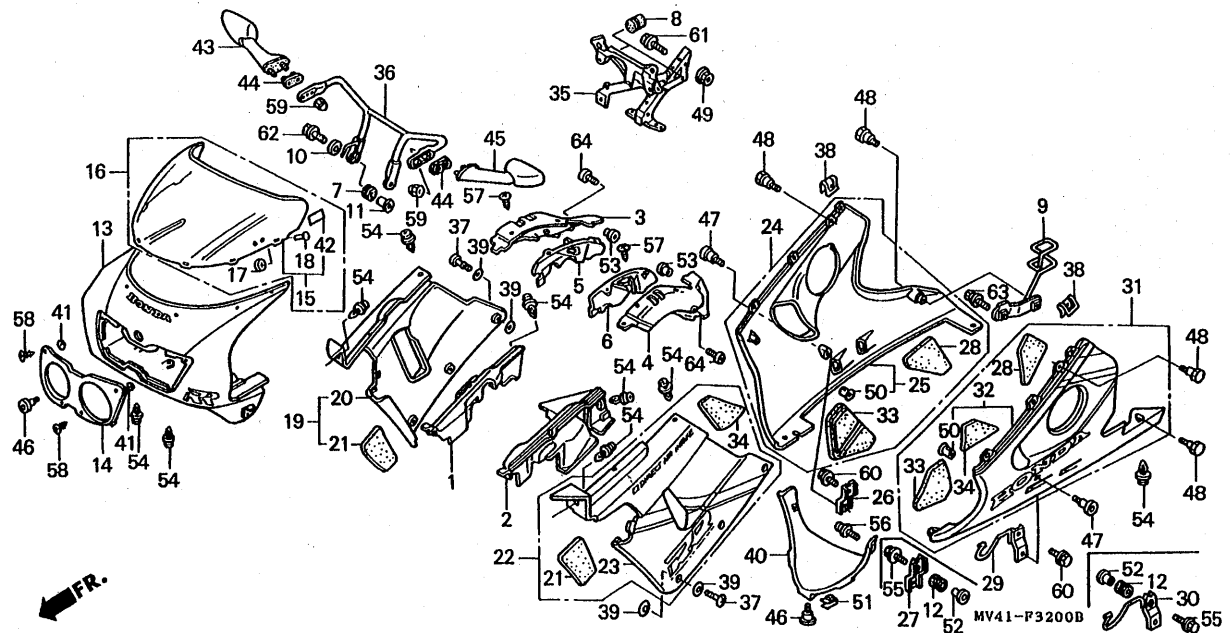


整備項目	標準時間	見出番号	部品番号	部品名	希望小売価	使用個数				適用号機		タイプ
						L	N	R	R-2	初号機	終号機	

		40	64560-MV4-000ZA	インナーローカウル * NH193P *パールクリスタルホワイト	4,400	1	1	-	-			
			64560-MV4-000ZB	* NH293M * ワンダーライトシルバメタリック	4,400	1	-	-	-	1005835		
			64560-MV4-000ZC	* NH194MU *ヘビーグレーメタリックU	4,400	1	-	-	-			
			64560-MV4-000ZD	* NH237P *ピュアブラック	4,400	-	1	-	-			
		*	64560-MV4-780ZA	* NH1 *ブラック	3,400	-	-	1	1			
		*	64560-MV4-780ZB	* NH196 *ロスホワイト	3,400	-	-	1	1			
		41	66871-MV4-000	アツパーカウルナット	90	4	4	4	4			
		42	87522-MV4-300	フェアリングコーションラベル	125	1	1	1	1			
		43	88110-MV4-003	R. バックミラー	3,000	1	1	-	-			
		*	88110-MV4-780ZA	R. バックミラー * NH1 *ブラック	3,000	-	-	1	1			
		44	88116-MV4-000	ミラーラバーB	135	2	2	2	2			
		45	88120-MV4-003	L. バックミラー	3,000	1	1	-	-			
		*	88120-MV4-780ZA	L. バックミラー * NH1 *ブラック	3,000	-	-	1	1			
		46	90104-MN4-000	スペシャルスクリーン 6X19	130	2	2	2	2			
		47	90106-KY2-701	パンスクリーン 6X11	95	2	2	2	2			
		48	90112-MS2-000	パンスクリーン 6X22	90	4	4	4	4			
		49	90309-ML4-901	フランジナット 8MM	135	2	2	2	2			
		50	90316-MJ1-000	インサートナット 5X0.8	95	2	2	2	2			
		51	90321-MM5-000	クリップナット 6MM	175	1	1	1	1			
		*	52	90501-MJ6-000	ヘッドライトブラケットカラー	125	-	-	2	2		
		53	90554-240-000	チェーンケースセッティングワッシャー-B	80	4	4	4	4			
		54	90683-GR1-003	ボデイカバークリップ	85	9	9	9	9			

J 12

ブロック NO.
F-32
カウル



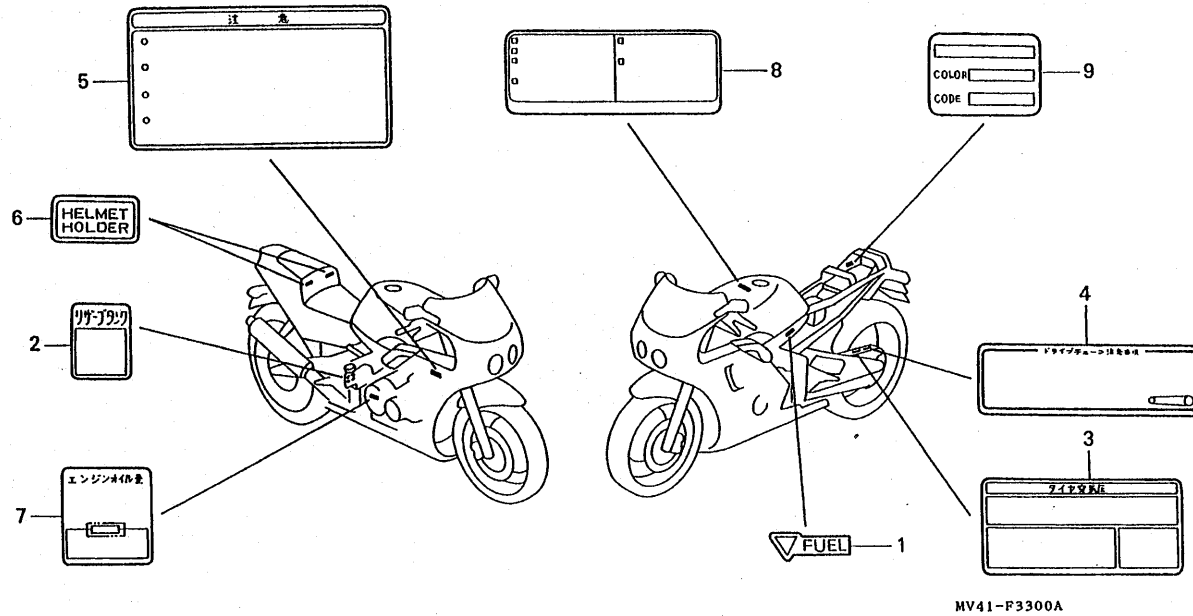
整備項目	標準時間	見出番号	部品番号	部品名	希望価格	使用個数				適用号機		タイプ
						L	N	R	R-2	初号機	終号機	
		*	55 93404-06025-08	ボルトワッシャー 6X25	40	-	-	2	2			
			56 93891-05010-07	スクリューワッシャー 5X10	30	2	2	2	2			
			57 93903-24210	タッピングスクリュー 4X10	25	4	-	-	-			
			93903-24280	タッピングスクリュー 4X10	25	-	4	4	4			
			58 93903-24380	タッピングスクリュー 4X12	25	4	4	4	4			
			59 94021-06270-05	キャツパナット 6MM	40	4	4	4	4			
			60 95701-06014-00	フランジボルト 6X14	35	2	2	-	-			
			61 95801-08030-07	フランジボルト 8X30	50	2	2	2	2			
			62 96001-06025-07	フランジボルト 6X25	40	2	2	2	2			
			63 96400-06020-00	フランジボルト 6X20	40	1	1	1	1			
			64 96600-06014-00	ソケットボルト 6X14	40	4	4	4	4			

J 13

ブロック NO.

F-33

コーションラベル



MV41-F3300A

3

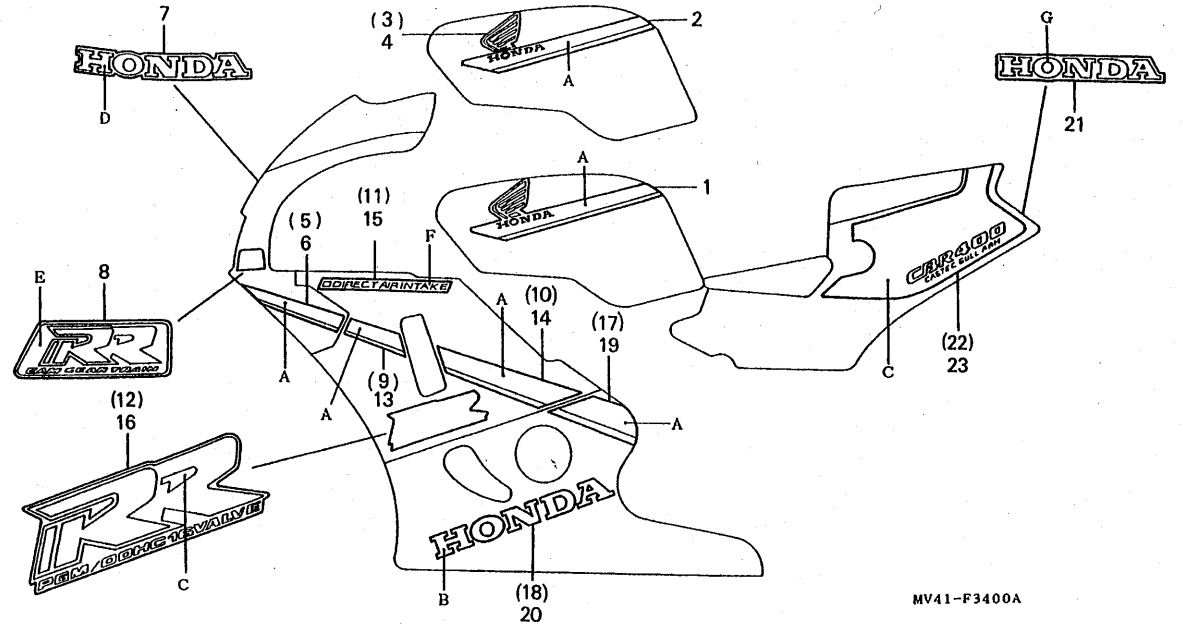
整備項目	標準時間	見出番号	部品番号	部品名	希 望 小 箱	使用個数				適用号機		タイプ
						L	N	R	R-2	初号機	終号機	
		1	83607-KV3-300ZB	フューエルコックマーク *TYPE2*	85	1	1	1	1			
		2	87504-KM3-300	リザーブタンクラベル	180	1	1	1	1			
		3	87505-MV4-300	タイヤコーションマーク	175	1	1	-	-			
		*	87505-MV4-780	タイヤラベル	175	-	-	1	1			
		4	87507-MV4-300	ドライブチェーンコーションマーク	180	1	1	-	-			
		*	87507-MV4-780	ドライブチェーンコーションマーク	180	-	-	1	1			
		5	87508-415-300	ラジエーターコーションマーク	190	1	1	1	1			
		6	87511-KV0-300	ヘルメットホルダーラベル	95	2	2	2	2			
		7	87541-MV4-300	オイルコーションラベル	90	1	1	1	1			
		8	87560-MJ6-722	ドライブコーションマーク	180	1	1	-	-			
		*	87560-MJ6-722ZA	ドライブコーションマーク *TYPEG*	180	-	-	1	1			
		9	87565-MV4-300ZA	カラーラベル *TYPE1*(R134A)	70	1	-	-	-			
			87565-MV4-300ZB	カラーラベル *TYPE2*(PB184E)	70	1	-	-	-			
			87565-MV4-300ZC	カラーラベル *TYPE3*(R109D)	70	1	-	-	-	1005835		
			87565-MV4-300ZD	カラーラベル *TYPE4*(PB184D)	70	1	-	-	-	1008849		
			87565-MV4-760ZC	カラーラベル *TYPE5*(NH193H)	70	-	1	-	-			
			87565-MV4-760ZD	カラーラベル *TYPE6*(NH237)	70	-	1	-	-			
		*	87565-MV4-780ZA	カラーラベル *TYPE7*(NH196H)	70	-	-	1	1			
		*	87565-MV4-780ZB	カラーラベル *TYPE8*(NH343K)	70	-	-	1	1			

J 14

ブロック NO.

F-34

ストライプ・マーク
(CBR400RRL)



MV41-F3400A

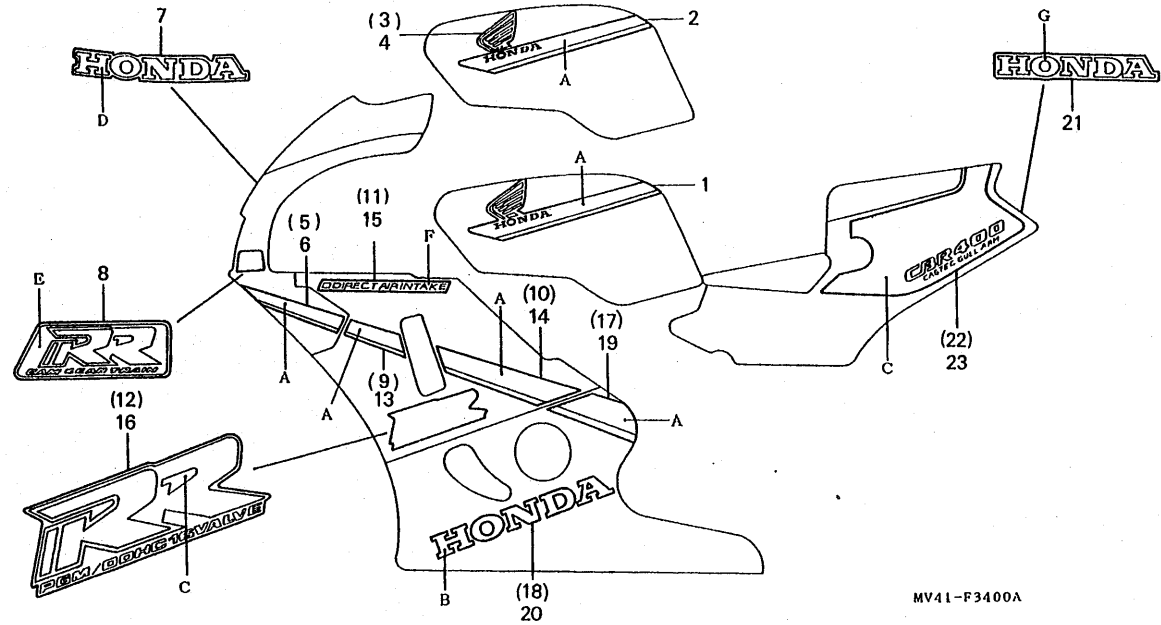
整備項目	標準時間	見番	部品番号	部品名	希望小売価格	使用個数				適用号機		タイプ
						L	N	R	R-2	初号機	終号機	
ストライプ・マーク配色表												
タイプ	主体色	指定色										
		A	B	C								
TYPE 1	ファイティングレッド (R-134)	ブルーメタリック	キャンディアルーシアンブルー-U	パールクリスタルホワイト								
TYPE 2	グラニットブルーメタリック-U (PB-184M-U)	グリーンメタリック	グラニットブルーメタリック-U	ワンダーライトシルバーメタリック								
TYPE 3	パッションレッド (R-109)	ブラック	パールクリスタルホワイト	ヘビーグレーメタリック-U								
TYPE 4	グラニットブルーメタリック-U (PB-184M-U)	ダークグレーメタリック	ダークグレーメタリック	ヘビーグレーメタリック-U								
タイプ	主体色	指定色										
		D	E	F								
TYPE 1	ファイティングレッド (R-134)	キャンディアルーシアンブルー-U	パールクリスタルホワイト	ファイティングレッド								
TYPE 2	グラニットブルーメタリック-U (PB-184M-U)	グラニットブルーメタリック-U	ワンダーライトシルバーメタリック	グラニットブルーメタリック-U								
TYPE 3	パッションレッド (R-109)	パールクリスタルホワイト	ヘビーグレーメタリック-U	パッションレッド								
TYPE 4	グラニットブルーメタリック-U (PB-184M-U)	ライトグレーメタリック	グラニットブルーメタリック	グラニットブルーメタリック-U								
1	17506-MV4-300ZB	フューエルタンクストライプ	*TYPE2*	5,400	1	-	-	-				
	17506-MV4-300ZC	フューエルタンクストライプ	*TYPE3*	5,400	1	-	-	-	1005835			
	17506-MV4-300ZD	フューエルタンクストライプ	*TYPE4*	5,400	1	-	-	-	1008849			
2	17507-MV4-300ZA	フューエルタンクストライプ	*TYPE1*	4,900	1	-	-	-				
3	17508-MV4-300ZA	R.フューエルタンクマーク	*TYPE1*	510	1	-	-	-				
4	17509-MV4-300ZA	L.フューエルタンクマーク	*TYPE1*	510	1	-	-	-				
5	64111-MV4-300ZA	R.アツパーカウルストライプ	*TYPE1*	630	1	-	-	-				
	64111-MV4-300ZB	R.アツパーカウルストライプ	*TYPE2*	630	1	-	-	-	1005835			
	64111-MV4-300ZC	R.アツパーカウルストライプ	*TYPE3*	630	1	-	-	-	1008849			
	64111-MV4-300ZD	R.アツパーカウルストライプ	*TYPE4*	630	1	-	-	-				
6	64112-MV4-300ZA	L.アツパーカウルストライプ	*TYPE1*	630	1	-	-	-				
	64112-MV4-300ZB	L.アツパーカウルストライプ	*TYPE2*	630	1	-	-	-				
	64112-MV4-300ZC	L.アツパーカウルストライプ	*TYPE3*	630	1	-	-	-	1005835			
	64112-MV4-300ZD	L.アツパーカウルストライプ	*TYPE4*	630	1	-	-	-	1008849			
7	64115-MV4-300ZA	アツパーカウルマーク	*TYPE1*	280	1	-	-	-				
	64115-MV4-300ZB	アツパーカウルマーク	*TYPE2*	280	1	-	-	-				
	64115-MV4-300ZC	アツパーカウルマーク	*TYPE3*	280	1	-	-	-	1005835			
	64115-MV4-300ZD	アツパーカウルマーク	*TYPE4*	280	1	-	-	-	1008849			
8	64116-MV4-300ZA	アツパーカウルマークA	*TYPE1*	350	1	-	-	-				
	64116-MV4-300ZB	アツパーカウルマークA	*TYPE2*	350	1	-	-	-				
	64116-MV4-300ZC	アツパーカウルマークA	*TYPE3*	350	1	-	-	-	1005835			
	64116-MV4-300ZD	アツパーカウルマークA	*TYPE4*	350	1	-	-	-	1008849			
9	64316-MV4-300ZA	R.カウルリツドストライプA	*TYPE1*	460	1	-	-	-				
	64316-MV4-300ZB	R.カウルリツドストライプA	*TYPE2*	460	1	-	-	-				
	64316-MV4-300ZC	R.カウルリツドストライプA	*TYPE3*	460	1	-	-	-	1005835			
	64316-MV4-300ZD	R.カウルリツドストライプA	*TYPE4*	460	1	-	-	-	1008849			
10	64317-MV4-300ZA	R.カウルリツドストライプB	*TYPE1*	1,050	1	-	-	-				
	64317-MV4-300ZB	R.カウルリツドストライプB	*TYPE2*	1,050	1	-	-	-				

J 15

ブロック NO.

F-34

ストライプ・マーク
(CBR400RRL)



MV41-F3400A

整備項目	標準時間	見出番号	部品番号	部品名	希望小売価格	使用個数				適用号機	タイプ
						L	N	R	R-2		
		10)	64317-MV4-300ZC	R.カウルリツドストライプ *TYPE3*	1,050	1	-	-	-	1005835	
			64317-MV4-300ZD	R.カウルリツドストライプ *TYPE4*	1,050	1	-	-	-	1008849	
		11	64318-MV4-300ZA	R.カウルリツドマークA *TYPE1*	340	1	-	-	-		
			64318-MV4-300ZB	R.カウルリツドマークA *TYPE2*	340	1	-	-	-		
			64318-MV4-300ZC	R.カウルリツドマークA *TYPE3*	340	1	-	-	-	1005835	
			64318-MV4-300ZD	R.カウルリツドマークA *TYPE4*	340	1	-	-	-	1008849	
		12	64319-MV4-300ZA	R.カウルリツドマークB *TYPE1*	620	1	-	-	-		
			64319-MV4-300ZB	R.カウルリツドマークB *TYPE2*	620	1	-	-	-		
			64319-MV4-300ZC	R.カウルリツドマークB *TYPE3*	620	1	-	-	-	1005835	
			64319-MV4-300ZD	R.カウルリツドマークB *TYPE4*	620	1	-	-	-	1008849	
		13	64366-MV4-300ZA	L.カウルリツドストライプA *TYPE1*	460	1	-	-	-		
			64366-MV4-300ZB	L.カウルリツドストライプA *TYPE2*	460	1	-	-	-		
			64366-MV4-300ZC	L.カウルリツドストライプA *TYPE3*	460	1	-	-	-	1005835	
			64366-MV4-300ZD	L.カウルリツドストライプA *TYPE4*	460	1	-	-	-	1008849	
		14	64367-MV4-300ZA	L.カウルリツドストライプB *TYPE1*	1,050	1	-	-	-		
			64367-MV4-300ZB	L.カウルリツドストライプB *TYPE2*	1,050	1	-	-	-		
			64367-MV4-300ZC	L.カウルリツドストライプB *TYPE3*	1,050	1	-	-	-	1005835	
			64367-MV4-300ZD	L.カウルリツドストライプB *TYPE4*	1,050	1	-	-	-	1008849	
		15	64368-MV4-300ZA	L.カウルリツドマークA *TYPE1*	340	1	-	-	-		
			64368-MV4-300ZB	L.カウルリツドマークA *TYPE2*	340	1	-	-	-		
			64368-MV4-300ZC	L.カウルリツドマークA *TYPE3*	340	1	-	-	-	1005835	
			64368-MV4-300ZD	L.カウルリツドマークA *TYPE4*	340	1	-	-	-	1008849	
		16	64369-MV4-300ZA	L.カウルリツドマークB *TYPE1*	620	1	-	-	-		
			64369-MV4-300ZB	L.カウルリツドマークB *TYPE2*	620	1	-	-	-		
			64369-MV4-300ZC	L.カウルリツドマークB *TYPE3*	620	1	-	-	-	1005835	
			64369-MV4-300ZD	L.カウルリツドマークB *TYPE4*	620	1	-	-	-	1008849	
		17	64416-MV4-300ZA	R.ローカウルストライプ *TYPE1*	740	1	-	-	-		

1993.11.20

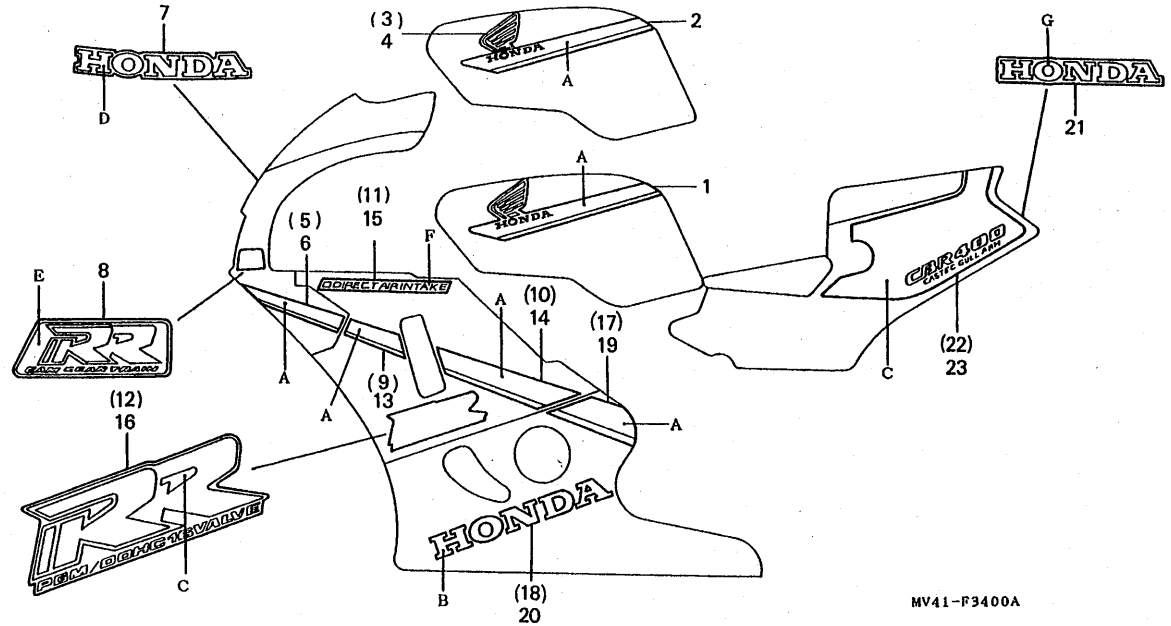
J15

J 16

ブロック NO.

F-34

ストライプ・マーク
(CBR400RRL)



MV41-F3400A

整備項目		標準時間	見出番号	部品番号	部品名	希望小売格	使用個数 CBR400RR				適用号機		タイプ	
							L	N	R	R-2	初号機	終号機		
テールカバーマーク配色表														
タイプ	主体色	指定色	17)	64416-MV4-300ZB	R.ローカウルストライプ *TYPE2*	740	1	-	-	-				
		G		64416-MV4-300ZC	R.ローカウルストライプ *TYPE3*	740	1	-	-	-		1005835		
			18)	64416-MV4-300ZD	R.ローカウルストライプ *TYPE4*	740	1	-	-	-			1008849	
TYPE 1	ファイティング レッド (R-134)	シルバー メタリック	18)	64417-MV4-300ZA	R.ローカウルマーク *TYPE1*	740	1	-	-	-				
			18)	64417-MV4-300ZB	R.ローカウルマーク *TYPE2*	740	1	-	-	-				
			18)	64417-MV4-300ZC	R.ローカウルマーク *TYPE3*	740	1	-	-	-		1005835		
			18)	64417-MV4-300ZD	R.ローカウルマーク *TYPE4*	740	1	-	-	-		1008849		
	グラニットブルー メタリック-U (PB-184M-U)		19)	64466-MV4-300ZA	L.ローカウルストライプ *TYPE1*	740	1	-	-	-				
			19)	64466-MV4-300ZB	L.ローカウルストライプ *TYPE2*	740	1	-	-	-				
			19)	64466-MV4-300ZC	L.ローカウルストライプ *TYPE3*	740	1	-	-	-		1005835		
			19)	64466-MV4-300ZD	L.ローカウルストライプ *TYPE4*	740	1	-	-	-		1008849		
パッション レッド (R-109)	20)	64467-MV4-300ZA	L.ローカウルマーク *TYPE1*	740	1	-	-	-						
	20)	64467-MV4-300ZB	L.ローカウルマーク *TYPE2*	740	1	-	-	-						
	20)	64467-MV4-300ZC	L.ローカウルマーク *TYPE3*	740	1	-	-	-		1005835				
	20)	64467-MV4-300ZD	L.ローカウルマーク *TYPE4*	740	1	-	-	-		1008849				
			21)	77216-MV4-300ZA	テールカバーマーク *TYPE1*	280	1	-	-	-				
			22)	83611-MV4-300ZA	R.サイドカバーマーク *TYPE1*	3,000	1	-	-	-				
				83611-MV4-300ZB	R.サイドカバーマーク *TYPE2*	3,000	1	-	-	-				
				83611-MV4-300ZC	R.サイドカバーマーク *TYPE3*	3,000	1	-	-	-			1005835	
				83611-MV4-300ZD	R.サイドカバーマーク *TYPE4*	3,000	1	-	-	-			1008849	
			23)	83711-MV4-300ZA	L.サイドカバーマーク *TYPE1*	3,000	1	-	-	-				
				83711-MV4-300ZB	L.サイドカバーマーク *TYPE2*	3,000	1	-	-	-				
				83711-MV4-300ZC	L.サイドカバーマーク *TYPE3*	3,000	1	-	-	-			1005835	
				83711-MV4-300ZD	L.サイドカバーマーク *TYPE4*	3,000	1	-	-	-			1008849	

K 1

ブロック NO.
F-34-1
 ストライプ・マーク
 (CBR400RRN)
 (主体色 NH-193P)

MV41-P3401

3

整備項目	標準時間	見出番号	部品番号	部品名	希望小売価格	使用個数 CBR400RR				適用号機		タイプ
						L	N	R	R-2	初号機	終号機	
マーク・ストライプ配色表												
タイプ	主体色	指定色		1 17506-MV4-760ZB R.ウイングマーク *TYPE5*	820	-	1	-	-			
		A	B									
TYPE 5	パールクリスタルホホワイト (NH-193P)	パールクリスタルホホワイト	ファイディングレッド	2 17507-MV4-760ZB L.ウイングマーク *TYPE5*	820	-	1	-	-			
				3 17508-MV4-760ZB フューエルタンクストライプ *TYPE5*	2,400	-	1	-	-			
				4 64111-MV4-760ZB フロントホンダマーク *TYPE5*	340	-	1	-	-			
				5 64113-MV4-760ZB R.アツパーカウルストライプ *TYPE5*	1,450	-	1	-	-			
				6 64114-MV4-760ZB L.アツパーカウルストライプ *TYPE5*	1,450	-	1	-	-			
				7 64321-MV4-760ZB R.カウルリツドマーク *TYPE5*	330	-	1	-	-			
				8 64322-MV4-760ZB R.カウルリツドストライプA *TYPE5*	2,200	-	1	-	-			
				9 64323-MV4-760ZB R.カウルリツドストライプB *TYPE5*	1,800	-	1	-	-			
				10 64324-MV4-760ZB R.ローカウルストライプA *TYPE5*	1,700	-	1	-	-			
				11 64325-MV4-760ZB R.ローカウルストライプB *TYPE5*	990	-	1	-	-			
				12 64326-MV4-760ZB R.ローカウルストライプC *TYPE5*	640	-	1	-	-			
				13 64371-MV4-760ZB L.カウルリツドマーク *TYPE5*	330	-	1	-	-			
				14 64372-MV4-760ZB L.カウルリツドストライプA *TYPE5*	2,200	-	1	-	-			
				15 64373-MV4-760ZB L.カウルリツドストライプB *TYPE5*	1,800	-	1	-	-			
				16 64374-MV4-760ZB L.ローカウルストライプA *TYPE5*	1,700	-	1	-	-			
				17 64375-MV4-760ZB L.ローカウルストライプB *TYPE5*	990	-	1	-	-			
				18 64376-MV4-760ZB L.ローカウルストライプC *TYPE5*	640	-	1	-	-			
				19 77216-MV4-760ZB テールカバーマーク *TYPE5*	350	-	1	-	-			
				20 83612-MV4-760ZB サイドカバーマーク *TYPE5*	550	-	2	-	-			
				21 83622-MV4-760ZB R.サイドカバーストライプA *TYPE5*	520	-	1	-	-			
				22 83623-MV4-760ZB R.サイドカバーストライプB *TYPE5*	1,000	-	1	-	-			
				23 83624-MV4-760ZB R.サイドカバーストライプC *TYPE5*	820	-	1	-	-			
				24 83625-MV4-760ZB R.サイドカバーストライプD *TYPE5*	1,000	-	1	-	-			
				25 83672-MV4-760ZB L.サイドカバーストライプA *TYPE5*	520	-	1	-	-			

124

1993.11.20

K1

K 2

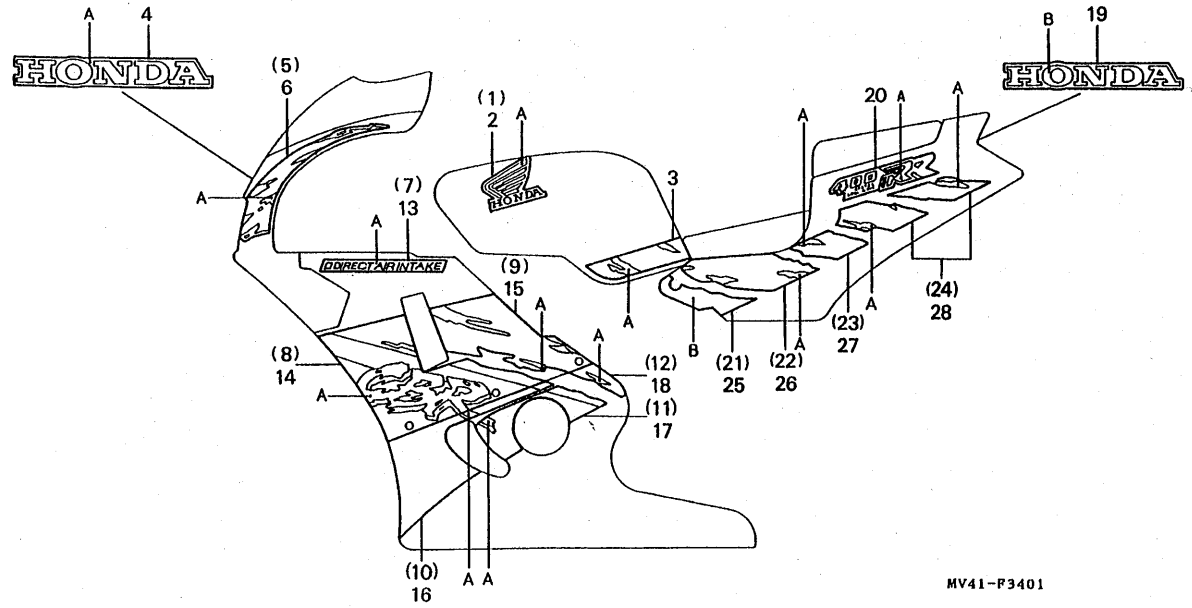
ブロック NO.

F-34-1

ストライプ・マーク

(CBR400RRN)

(主体色 NH-193P)



整備項目	標準時間	見出番号	部品番号	部品名	希望小売価格	使用個数				適用号機		タイプ
						L	N	R	R-2	初号機	終号機	
		26	83673-MV4-760ZB	L.サイドカバーストライプ *TYPE5*	1,000	-	1	-	-			
		27	83674-MV4-760ZB	L.サイドカバーストライプC *TYPE5*	820	-	1	-	-			
		28	83675-MV4-760ZB	L.サイドカバーストライプD *TYPE5*	1,000	-	1	-	-			

K 3

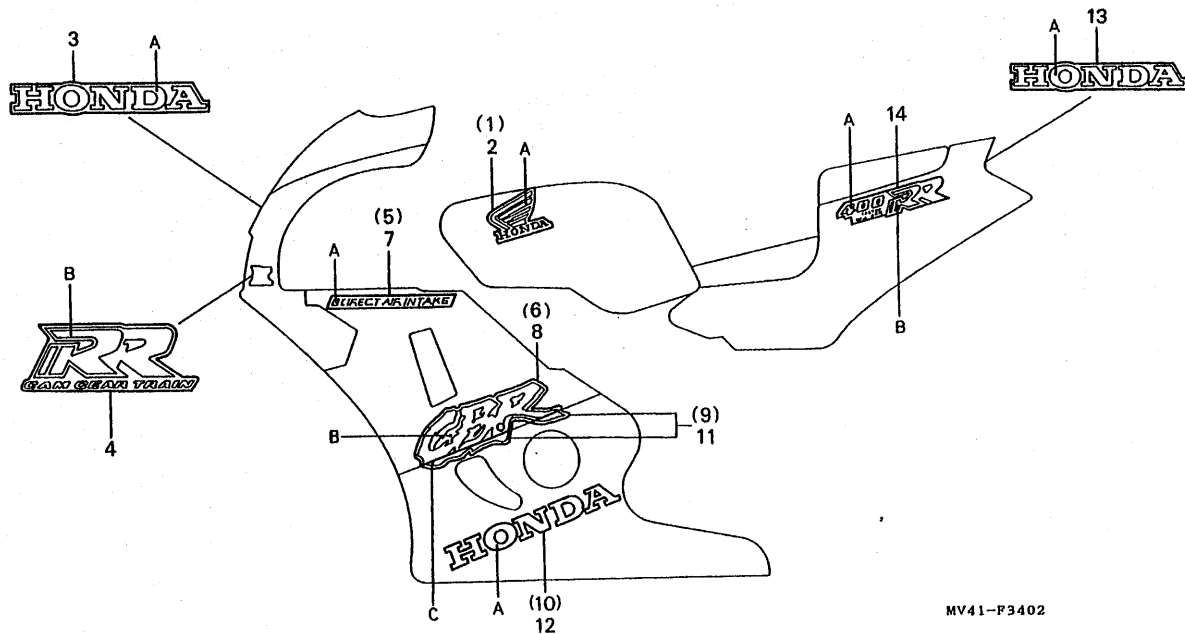
ブロックNO.

F-34-2

マーク

(CBR400RRN)

(主体色 NH-237P)



MV41-F3402

3

整備項目	標準時間	見出番号	部品番号	部品名	希望小売価格	使用個数				適用号機		タイプ
						L	N	R	R-2	初号機	終号機	
マーク配色表												
タイプ	主体色	指定色										
		A	B	C								
TYPE 6	ピュアブラック (NH-237P)	ブリッツグレー メタリック	ピュアブラック	ピンク								
					1	17506-MV4-770ZB R.ウイングマーク *TYPE6*	820	-	1	-	-	
					2	17507-MV4-770ZB L.ウイングマーク *TYPE6*	820	-	1	-	-	
					3	64111-MV4-770ZB フロントホンダマーク *TYPE6*	340	-	1	-	-	
					4	64113-MV4-770ZB アッパーカウルマーク *TYPE6*	510	-	1	-	-	
					5	64321-MV4-770ZB R.カウルリッドマーク *TYPE6*	330	-	1	-	-	
					6	64322-MV4-770ZB R.カウルリッドマークA *TYPE6*	2,200	-	1	-	-	
					7	64371-MV4-770ZB L.カウルリッドマーク *TYPE6*	330	-	1	-	-	
					8	64372-MV4-770ZB L.カウルリッドマークA *TYPE6*	2,200	-	1	-	-	
					9	64421-MV4-770ZB R.ローカウルマークA *TYPE6*	820	-	1	-	-	
					10	64422-MV4-770ZB R.ローカウルマークB *TYPE6*	770	-	1	-	-	
					11	64471-MV4-770ZB L.ローカウルマークA *TYPE6*	820	-	1	-	-	
					12	64472-MV4-770ZB L.ローカウルマークB *TYPE6*	770	-	1	-	-	
					13	77216-MV4-770ZB テールカバーマーク *TYPE6*	350	-	1	-	-	
					14	83612-MV4-770ZB サイドカバーマーク *TYPE6*	550	-	2	-	-	

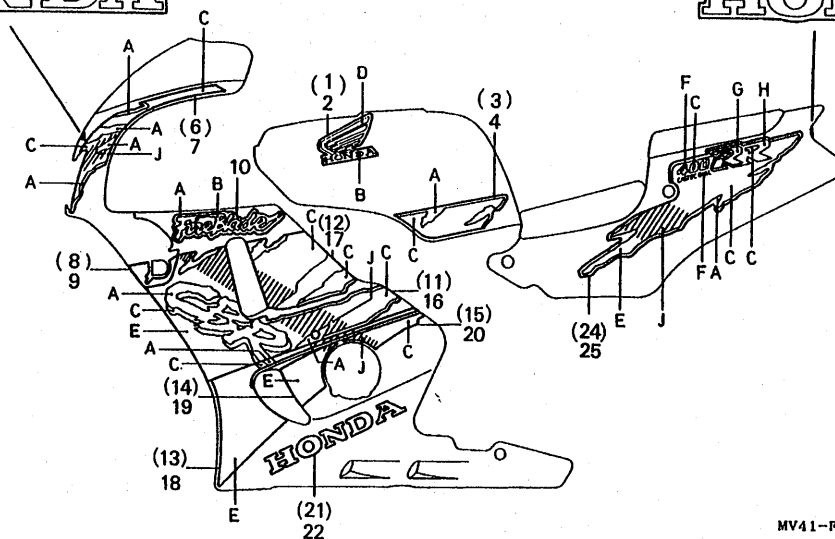
K 4

ブロック NO.

F-34-3

ストライプ・マーク

(CBR400RRR・R-II)



MV41-F3403

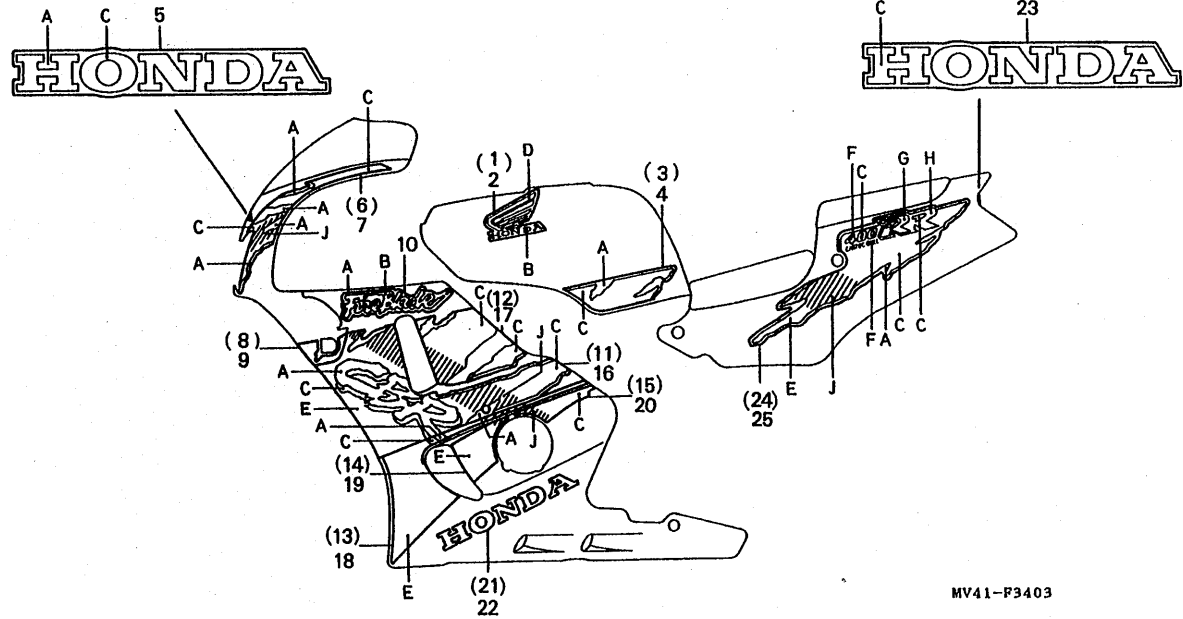
整備項目		標準時間	見出番号	部品番号	部品名	希望売価	使用個数 CBR400RR				適用号機		タイプ	
							L	N	R	R-2	初号機	終号機		
ストライプ・マーク配色表														
タイプ	主体色	指定色				* TYPE7 *	850	-	-	1	1			
		A	B	C										
TYPE 7	ロスホワイト (NH-196)	ロスホワイト	ジョクイーブルー メタリック	7トミック レッド	* TYPE8 *	850	-	-	1	1				
TYPE 8	スパークラー ブラックパール (NH-343P)	スパークラー ブラック パール	ブロンゾン レッド メタリック	ブロンゾン レッド メタリック	* TYPE7 *	1,200	-	-	1	1				
TYPE 8	スパークラー ブラックパール (NH-343P)	スパークラー ブラック パール	ブロンゾン レッド メタリック	ブロンゾン レッド メタリック	* TYPE8 *	1,200	-	-	1	1				
TYPE 8	スパークラー ブラックパール (NH-343P)	スパークラー ブラック パール	ブロンゾン レッド メタリック	ブロンゾン レッド メタリック	* TYPE7 *	450	-	-	1	1				
TYPE 8	スパークラー ブラックパール (NH-343P)	スパークラー ブラック パール	ブロンゾン レッド メタリック	ブロンゾン レッド メタリック	* TYPE8 *	450	-	-	1	1				
TYPE 7	ロスホワイト (NH-196)	パール クリスタル ホワイト	ジョクイー ブルー メタリック	ロスホワイト	* TYPE7 *	2,600	-	-	1	1				
TYPE 7	ロスホワイト (NH-196)	パール クリスタル ホワイト	ジョクイー ブルー メタリック	ロスホワイト	* TYPE8 *	2,600	-	-	1	1				
TYPE 8	スパークラー ブラックパール (NH-343P)	スパークラー ブラック パール	ダーク シルバー	ブラック	* TYPE7 *	500	-	-	1	1				
TYPE 8	スパークラー ブラックパール (NH-343P)	スパークラー ブラック パール	ダーク シルバー	ブラック	* TYPE8 *	500	-	-	1	1				
TYPE 7	ロスホワイト (NH-196)	ロスホワイト	ジョクイー ブルー メタリック	ジョクイー ブルー メタリック 7トミック レッド	* TYPE7 *	750	-	-	2	2				
TYPE 7	ロスホワイト (NH-196)	ロスホワイト	ジョクイー ブルー メタリック	ジョクイー ブルー メタリック 7トミック レッド	* TYPE8 *	750	-	-	2	2				
TYPE 8	スパークラー ブラックパール (NH-343P)	ブロンゾン レッド メタリック	ブラック	ダーク シルバー ブロンゾン レッド メタリック	* TYPE7 *	4,850	-	-	1	1				
TYPE 8	スパークラー ブラックパール (NH-343P)	ブロンゾン レッド メタリック	ブラック	ダーク シルバー ブロンゾン レッド メタリック	* TYPE8 *	4,850	-	-	1	1				
TYPE 7	ロスホワイト (NH-196)	ロスホワイト	ジョクイー ブルー メタリック	ジョクイー ブルー メタリック 7トミック レッド	* TYPE7 *	1,600	-	-	1	1				
TYPE 7	ロスホワイト (NH-196)	ロスホワイト	ジョクイー ブルー メタリック	ジョクイー ブルー メタリック 7トミック レッド	* TYPE8 *	1,600	-	-	1	1				
TYPE 8	スパークラー ブラックパール (NH-343P)	ブロンゾン レッド メタリック	ブラック	ダーク シルバー ブロンゾン レッド メタリック	* TYPE7 *	2,400	-	-	1	1				
TYPE 8	スパークラー ブラックパール (NH-343P)	ブロンゾン レッド メタリック	ブラック	ダーク シルバー ブロンゾン レッド メタリック	* TYPE8 *	2,400	-	-	1	1				
TYPE 7	ロスホワイト (NH-196)	ロスホワイト	ジョクイー ブルー メタリック	ジョクイー ブルー メタリック 7トミック レッド	* TYPE7 *	800	-	-	1	1				
TYPE 7	ロスホワイト (NH-196)	ロスホワイト	ジョクイー ブルー メタリック	ジョクイー ブルー メタリック 7トミック レッド	* TYPE8 *	800	-	-	1	1				

K 5

ブロック NO.

F-34-3

ストライプ・マーク
(CBR400RRR・R-II)



MV41-F3403

3

整備項目	標準時間	見出番号	部品番号	部品名	希望 小売 価	使用個数				適用号機		タイプ
						L	N	R	R-2	初号機	終号機	
		* 14)	64325-MV4-780ZB	R.ローカウルストライプB *TYPE8*	800	-	-	1	1			
		* 15	64326-MV4-780ZA	R.ローカウルストライプC *TYPE7*	600	-	-	1	1			
		*	64326-MV4-780ZB	R.ローカウルストライプC *TYPE8*	600	-	-	1	1			
		* 16	64372-MV4-780ZA	L.カウルリツドストライプA *TYPE7*	4,850	-	-	1	1			
		*	64372-MV4-780ZB	L.カウルリツドストライプA *TYPE8*	4,850	-	-	1	1			
		* 17	64373-MV4-780ZA	L.カウルリツドストライプB *TYPE7*	1,600	-	-	1	1			
		*	64373-MV4-780ZB	L.カウルリツドストライプB *TYPE8*	1,600	-	-	1	1			
		* 18	64374-MV4-780ZA	L.ローカウルストライプA *TYPE7*	2,400	-	-	1	1			
		*	64374-MV4-780ZB	L.ローカウルストライプA *TYPE8*	2,400	-	-	1	1			
		* 19	64375-MV4-780ZA	L.ローカウルストライプB *TYPE7*	800	-	-	1	1			
		*	64375-MV4-780ZB	L.ローカウルストライプB *TYPE8*	800	-	-	1	1			
		* 20	64376-MV4-780ZA	L.ローカウルストライプC *TYPE7*	600	-	-	1	1			
		*	64376-MV4-780ZB	L.ローカウルストライプC *TYPE8*	600	-	-	1	1			
		* 21	64422-MV4-780ZA	R.ローカウルマーク *TYPE7*	1,300	-	-	1	1			
		*	64422-MV4-780ZB	R.ローカウルマーク *TYPE8*	1,300	-	-	1	1			
		* 22	64472-MV4-780ZA	L.ローカウルマーク *TYPE7*	1,300	-	-	1	1			
		*	64472-MV4-780ZB	L.ローカウルマーク *TYPE8*	1,300	-	-	1	1			
		* 23	77216-MV4-780ZA	テールカバーマーク *TYPE7*	450	-	-	1	1			
		*	77216-MV4-780ZB	テールカバーマーク *TYPE8*	450	-	-	1	1			
		* 24	83622-MV4-780ZA	R.サイドカバーストライプ *TYPE7*	3,600	-	-	1	1			
		*	83622-MV4-780ZB	R.サイドカバーストライプ *TYPE8*	3,600	-	-	1	1			
		* 25	83672-MV4-780ZA	L.サイドカバーストライプ *TYPE7*	3,600	-	-	1	1			
		*	83672-MV4-780ZB	L.サイドカバーストライプ *TYPE8*	3,600	-	-	1	1			

部 品 番 号 索 引

部品番号	アドレス No.	部品番号	アドレス No.	部品番号	アドレス No.	部品番号	アドレス No.	部品番号	アドレス No.	部品番号	アドレス No.
91023-MF2-711	E9	91463-KT0-680	H11	94002-08000-0S	H6	95701-06014-00	D13	96001-06025-07	G6		
91054-MN8-741	H4				I8		D15		G9		
	H9	92000		94021-06200-0S	I16		E10		H11		
91059-KY2-711	G10			94021-06270-0S	J12		H12		J12		
91071-MR7-003	I8	92101-06008-0A	G14	94050-05000	E14		I2	96001-06060-00	D16		
91072-KT7-003	I9		G16	94050-06000	E14		J6	96100-62000-00	D12		
91072-MR7-003	I8	92101-06020-4J	I16		I10		J12	96140-62030-00	E9		
91073-KV3-700	H9	92101-06022-0A	I10	94050-06070	I10	95701-06014-07	J6	96220-40080	E10		
91073-MV4-781	H9	92501-08030-0A	I5	94050-08000	I2	95701-06016-00	E3	96300-06012-07	G9		
91202-MR7-003	I8	92800-12000	E2	94050-10000	J3		E9	96300-06020-07	I2		
91203-KA4-771	E5	92900-06022-0E	D2	94101-08000	I2		H6	96300-06025-07	G4		
91204-KK0-003	D10			94102-08000	I5		I14		G9		
91207-KT8-003	E9	93000		94103-06000	I13	95701-06016-07	G9	96300-08035-00	G10		
91212-422-006	G8			94103-08000	I2	95701-06018-00	I3	96400-06020-00	J12		
	H5	93404-06012-00	H12	94109-12000	E2	95701-06020-00	E12	96400-08040-00	I2		
91214-MR7-003	I8	93404-06020-08	I16		F2	95701-06022-00	D9	96400-10032-07	G11		
91252-MV4-005	H9	93406-08014-00	J2	94201-20120	H6	95701-06025-00	E1	96600-06014-00	J12		
91254-MMB-003	G14	93500-04025-0G	I1	94201-20150	I5	95701-06028-00	E3	96600-08020-10	E11		
	G16	93500-04032-0G	G6	94301-08100	D9	95701-06032-00	D3	96600-08035-07	H12		
91257-KA3-711	H4	93500-04045-0G	G6	94301-08140	D2		E3	96600-08040-07	G10		
91257-KA3-712	H4	93500-05020-0A	G6		D10		E5				
91262-KV3-831	I9	93500-05032-0G	D2		D14	95701-06045-00	E5	98000			
91262-MG7-005	I9	93500-06010-0A	D16	94301-10160	D2	95701-06050-00	E3	98059-58916	D3		
91301-250-000	D10	93500-06014-0A	I1	94302-10160	E5	95701-06055-00	E5	98059-58926	D3		
	F2	93516-05025-0G	D2	94510-14000	E10	95701-06065-00	E5	98059-59916	D3		
91302-MB0-013	D16	93600-04040-1G	H5	94520-37000	I8	95701-06070-00	E3	98059-59926	D3		
	F2	93600-04050-1G	G9	94540-05018	I3	95701-08020-00	I5	98200-31000	J1		
91302-028-000	D2	93700-05020-0G	G4	94560-62200	E9	95701-08075-00	E5	98200-31500	J1		
91302-317-700	H9	93891-04012-07	H15			95801-06022-07	J6	98200-33000	I14		
91303-377-000	D10	93891-05010-07	J12			95801-08030-00	J3				
	F2	93891-05018-07	I1	95000		95801-08030-07	J12	99000			
91307-KT8-003	E5	93891-05028-08	I12	95001-45510-40	H11	95801-08032-00	J3				
	F2	93892-04008-10	E14	95002-02070	D2	95801-08050-00	J3	99001-08120	J4		
91307-611-000	J6	93892-04014-10	G4	95002-02100	J6	95801-10032-07	I6	99001-10120	J4		
91309-425-003	E1	93892-05012-10	E16	95002-02120	E14	95801-10050-00	J3	99002-13500	J4		
	F2	93892-05016-10	E16	95002-02130	I1	95801-10055-00	J3	99003-10000	J4		
91310-KT8-003	D16	93892-05022-07	G6	95002-41000-08	E12	95801-10070-00	J3	99003-30000	J4		
	F2	93893-04012-17	G9	95002-50000	H11	96000		99003-50000	J4		
91311-KE8-000	E12	93893-04012-18	G9	95003-43004-20	I3			99006-12000	J4		
	F2		H5	95005-14065-30	I1	96001-06010-00	J6	99006-22000	J4		
91311-MR7-003	G16	93893-04014-17	E16	95005-50375-30	J6	96001-06010-07	G9	99006-27000	J4		
91313-MB0-003	E2	93894-04012-07	H15	95005-55775-20	J6		H6	99101-393-1050	E16		
	F2	93901-25320	G2	95005-75070-10	E14	96001-06012-07	G4	99101-393-1080	E16		
91315-KT8-004	E2	93903-24210	J12	95012-12001	I14	96001-06014-00	J1	99103-MT2-0350	E16		
	F2	93903-24280	J12	95015-54000	H5	96001-06016-07	H6	99103-MT3-0350	E16		
91316-PE7-730	E2	93903-24380	H15	95701-06010-00	G2	96001-06018-00	G12				
	F2		J12		H12	96001-06020-00	E12				
91320-MB0-000	E1	93903-24480	G4	95701-06012-00	G11	96001-06022-07	G9				
91356-KF0-003	G14				H11		J6				
	G16	94000			H16	96001-06025-00	D16				
91356-425-003	D10			95701-06014-00	D3		E5				
	F2	94001-06000-0S	G6				D16				
91406-671-000	D16	94002-06020-0S	I3			96001-06025-07	D16				
	I16										

部 品 名 索 引

部品名	アドレス 見出 No. 番号	部品名	アドレス 見出 No. 番号	部品名	アドレス 見出 No. 番号	部品名	アドレス 見出 No. 番号
(ア)		ウオータージョイント	E4 3	オイルコーションラベル	J13 7	ガスケットキットB	F2
アイドルノブクリップ	I16 25	ウオータージョイントガスケット	E5 20	オイルシール 12X18X5	D10 10	ガスケットセットA	E15 1
アイレンチ 22MM	J4 16		F2 10	オイルシール 14X22X5	E5 19	ガスケットセットB	E13 10
アイレンチ 27MM	J4 17	ウオーターホースクランプ 25MM	E12 6	オイルシール 17X27X5	I9 22	ガスケットセットC	E13 9
アイレンチハンドル 120MM	J4 15	ウオーターホースA	E4 4	オイルシール 34X62X8	E9 33	ガバナアームフィキシングナツト	I3 14
アジャステイングボルト	G8 32	ウオーターホースB	E4 5	オイルシールストツパリング	G13 16		
アツパーカウルステーA	J10 35	ウオーターホースC	E12 12		G15 15	(キ)	
アツパーカウルセット	J8 13	ウオーターホースD	E12 13	オイルストレナーCOMP.	E2 7	キーセット	G10 2
アツパーカウルナツト	I10 3	ウオーターホースE	E12 15	オイルパン	E2 1	キツクスターターラバー	I4 1
	J11 41	ウオーターホースF	E12 16	オイルパンガスケット	E2 2	キャツブ	G3 7
アツパーカウルマーク	J14 7	ウオーターポンプカバー	D16 6		F2 2	キャツブ 14MM	D10 8
	K3 4	ウオーターポンプチューブ	E12 8	オイルフィルターカートリッジ	E2 9	キャツブ 30MM	D10 9
アツパーカウルマークA	J14 8	ウオーターポンプASSY.	D16 5	オイルフィルターセット	E2 3	キャツブナツト 6MM	G8 37
アツパーケースCOMP.	G3 5	ウツドラフキー	E7 11	オイルプレツシヤースイツチサブコード	E4 7		I16 38
アツパースロツトルハウジング	G5 15			オイルプレツシヤースイツチASSY.	E4 8		J12 59
アンダーエンジンハンガープレート	J2 6	(エ)		オイルボルト 10X22	G8 36		D2 15
アンダースロツトルハウジング	G5 16	エアークリーナーエレメント	H16 1		H5 18	キャツブナツト 8MM	D2 15
		エアークリーナーカバーサブCOMP.	H16 4	オイルボルトワツシヤ	G8 39	キャツブボルト 8X30	I5 35
		エアークリーナーダロメツト	J7 7		H5 19	キャニスターホースクリップ	H11 29
		エアークリーナーケースサブCOMP.	H16 2	オイルポンプチェン	E2 6	キャブレターインシュレーター	D2 4
		エアークリーナーケースシール	H16 3	オイルポンプドライブプロケツト	D11 1	キャブレターASSY.	E13 18
		エアークリーナーコネクティングチューブ	H16 20	オイルポンプドリブンスプロケツト	E2 5	キャブレターASSY.1	E13 19
			バンド H16 20	オイルポンプASSY.	E2 4	キャブレターASSY.2	E14 20
		エアークリーナーチャンバーダクト	H16 6	オイルレベルゲージCOMP.	D10 3	キャブレターASSY.3	E14 21
		エアークリーナーチャンバーマウス	H16 5	オイルロツクピース	G13 13	キャブレターASSY.4	E14 22
		エアークリーナーチャンパー	E16 17		G15 14	ギヤシフトスピンドルCOMP.	E10 9
		エアークリーナーチャンパーゲージ	J4 8	オリフェイス 1.2MM	E4 2	ギヤシフトドラムストツパCOMP.	E10 7
		エアークリーナーチャンパーバツダ	J4 3	(カ)			
		エアークリーナーフェチューブ	E12 9	カーボンブラシスプリング	E1 3	ギヤシフトドラムCOMP.	E10 5
		エキスターナルサークリップ 14MM	E10 18	カウルステーB	J10 36	ギヤシフトフォークガイドピン	E8 19
		エキゾーストカムシャフトCOMP.	D4 3	カウルセツティングボルトA	H14 10	ギヤシフトフォークシャフト	E10 4
		エキゾーストバルブ	D4 6	カウルリツドマーク	K4 10	ギヤチエンジアームCOMP.	I3 4
		エキゾーストパイプカラー	I2 7	カウンターシャフトサードギヤ	E8 9	ギヤチエンジベダルラバー	I3 2
		エキゾーストパイプガスケット	F1 5	カウンターシャフトシツクスギヤ	E8 17	ギヤチエンジベダルASSY.	I3 1
			I2 2	カウンターシャフトセカンドギヤ	E8 6	ギヤチエンジベダルCOMP.	I3 5
		エキゾーストパイプCOMP.	I2 1	カウンターシャフトファイフギヤ	E8 14	ギヤートレインCOMP.	D4 4
		エルポーボス	G3 10	カウンターシャフトフォースギヤ	E8 11		
		エンジンオイルクーラー	E2 10	カウンターシャフトローギヤ	E8 4	(ク)	
		エンジンハンガーカラー	J2 12	カウンターシャフトCOMP.	E8 3	クーリングファン	J5 7
		エンジンハンガーボルト	J2 18	カバーホルダー	I15 15	クツシオンアームカラー	I9 10
				カラー	E14 23	クツシオンアームASSY.	I9 12
		(オ)		カラー 25X28X11	G12 4	クツシオンコネクティングロツトASSY.	I9 9
		オーバルスクリユー 5X20	G4 29	カラー 25X28X9	E8 13	クツシオンシール	H13 4
		オイルカツブキャツブ	G7 17	カラー 6.2X12	E8 7	クツシオンラバー	H12 2
		オイルカツブマウンティングラバー	G7 2		I10 9	クラツチアウターガイド	D11 4
		オイルカツブCOMP.	G7 15	カラー 6.3X13	G8 24	クラツチアウターCOMP.	D11 2
			H5 6	カラーラベル	J13 9	クラツチケーブルクランプ	G10 1
		オイルクーラーボルト	E2 11	ガイドボツシユ	G13 9	クラツチケーブルレシーバー	D10 6
		オイルクーラーマウンティングラバー	J7 12	ガスケットキットA	G15 9	クラツチケーブルCOMP.	G5 5
					F1 12	クラツチスプリング	D11 12

部 品 名 索 引

部品名	アドレス 見出 No. 番号	部品名	アドレス 見出 No. 番号	部品名	アドレス 見出 No. 番号	部品名	アドレス 見出 No. 番号
クラツチセンター	D11 5	サーモスタツASSY.	E12 2	シフトドラムセンターCOMP.	E10 6	スターターバッテリーケーブル	I14 2
クラツチセンターCOMP.	D11 5	サーモユニット	E12 17	シフトリターンズスプリング	E10 10	スターターバルブセット	E15 10
クラツチフリクションディスク	D11 7	サイドカウルセツティングカラー	H14 11	シフトリターンズスプリングピン	E10 11	スターターマグネツクススイッチASSY.	I14 8
クラツチフリクションディスクB	D11 8	サイドカウルセツティングクリツプ	H14 9	シムA	H7 11	スターターマグネツクターミナルカバー	I14 3
クラツチプレートA	D11 9	サイドカウルセツティングボルト	H14 16	シムラドCOMP.	J5 1	スターターモーターケーブル	I14 4
クラツチプレツシャーププレート	D11 10	サイドカバーセツティングカラー	I5 34	シヨツクラバー	I14 9	スターターモーターターミナルカバー	I14 5
クラツチリフタープレート	D11 11	サイドカバーセツティングステー	I16 23	シリンダーヘッドカバーCOMP.	D1 1	スターターリダクシヨギヤ	D13 1
クラツチリフターロード	D11 14	サイドカバーマーク	K1 20	シリンダーヘッドガスケット	D2 3	スターターリレーサスペンシヨ	I16 22
クラツチレバースプリング	D10 5		K3 14		F1 2	スターターリレーCOMP.	I16 21
クラツチレバーCOMP.	D10 4	サイドスタンドスイッチセット	I6 1	シリンダーヘッドASSY.	D2 1	スターターレバセット	E13 1
クランクケースセツト	E4 1	サイドスタンドスプリングチューブ	I6 5	シングルシートCOMP.	H12 1	スターテイングクラツチアウターCOMP.	D13 4
クランクシャフトベアリングA	E6 10	サイドスタンドスプリングASSY.	I6 4	ジエツトニードルセツト	E15 2	スターテイングクラツチギヤCOMP.	D13 3
クランクシャフトベアリングB	E6 10	サイドスタンドナツト	I6 8	ジエネレーターコードクランパー	D15 1	スターテイングモーターASSY.	E1 1
クランクシャフトベアリングC	E6 10	サイドスタンドカバー	I6 3	ジャダーススプリング	D11 13	スタツド 6.5MM	J10 37
クランクシャフトベアリングD	E7 10	サイドスタンドピボツトボルト	I6 6	ジャダーススプリングシート	D11 6	スタツド 6X14	J10 37
クランクシャフトCOMP.	E6 9	サイドスタンドブラケツト	I6 2	ジョイント	E13 7	スタツドボルト 8X96	E4 11
クリツプ 4X65	G4 27	サイレンサープロツク	H16 11	ジョイントセツト	E13 3	スタツドボルト2 6X22	D2 18
クリツプナツト 4MM	H13 1	サイレンサーマツトA	J10 33	ジョイントピンD	H5 15	スチールプレートワツシャ	E1 8
クリツプナツト 6MM	J11 51	サイレンサーマツトB	J10 28			スターCOMP.	D15 5
		サイレンサーマツトC	J10 34	(ス)		ステープレートセツト	E13 2
		サイレンサーマツトD	J8 21	スイツチカバークリツプ	I3 15	ステアリングステムナツト	G10 16
(ケ)		サウンドダクト	H16 9	スウイングアームクリツプ	I7 12	ステアリングステムナツトキャツプ	G10 13
ケーブルクリツプ 10MM	I3 16	サブエアークリーナーカバー	H16 10	スウイングアームゴムメツト	I7 8	ステアリングステムCOMP.	G11 2
	I16 33	サブエアークリーナーケース	H16 7	スウイングアームピボツトテイスタンスカラー	I7 8	ステアリングハンドルウエイト	G5 10
ケーブルクリツプ 15MM	I16 34	サブエアークリーナーフィルター	H16 8	スウイングアームピボツトボルト	I7 7	ステアリングハンドルウエイトB	G10 7
		サブコードクリツプ	G1 1	スウイングアームピボツトボルト	I7 7	ステアリングヘッドダグストシール	G11 3
		サブタンクホースクリツプ	H16 17	スウイングアームピボツトロツクナツト	I8 16	ステアリングヘッドツツスレツドB	G11 6
				スウイングアームASSY.	I7 6	ステアリングヘッドツツスレツドCOMP.	G11 5
(コ)				スクエアナツト 5MM	D2 11	ステツプロアーカラー	I4 22
コイルスプリング	G1 12	(シ)		スクリーンセツティングピン	J8 18	ストツバリング	G13 6
コネクター	H5 4	シートクツシヨナラバー	H12 4	スクリユセツト	E13 6	ストツバリング	G15 6
コネクテイングロツドナツト	E6 7	シートセツティングカラー	H12 3	スクリユードライバークリツプ	E15 5	ストツプスイツチスプリング	I3 8
コネクテイングロツドベアリングA	E6 8	シートパイプ	G13 15	スクリユードライバークリツプ	J4 14	ストツプスイツチスプリングフツク	I3 12
コネクテイングロツドベアリングB	E6 8	シートマウンテイングカラー	H11 22	スクリユードライバークリツプ	E16 14	ストツプセツトプレート	I4 18
コネクテイングロツドベアリングC	E6 8		I2 8	スクリユードライバークリツプ	G4 25	ストレナーステー	H10 4
コネクテイングロツドボルト	E6 6	シートレールCOMP.	J2 9	スクリユードライバークリツプ	G3 17	ストレナーホルダー	H10 2
コネクテイングロツドASSY.	E6 5	シートロツクスプリング	H12 8	スクリユードライバークリツプ	G9 43	スナツスプリング	G13 25
コンタクトベースCOMP.	G10 4	シートロツクセツティングプレート	H13 7	スクリユードライバークリツプ	H5 22		G15 25
コンビネーション & ロツクスイッチASSY.	G10 3	シートロツクプレート	H12 6	スクリユードライバークリツプ	H15 17	スナツスプリング 62MM	E9 34
コンビネーションメーターASSY.	G3 3	シートロツククリツプ	H12 7	スクリユードライバークリツプ	E16 24	スパークプラグ	D3 26
コンプレツシヨコイルスプリング	E13 11	シートロツクASSY.	H13 5	スクリユードライバークリツプ	G4 30	スパークユニット	I15 4
	E15 11	シーリングボルト 20MM	E4 14	スクリユードライバークリツプ	G4 24	スパークユニットクツシヨ	I15 3
		シーリングワツシャ 20MM	E4 15	スクリユードライバークリツプ	E14 26	スパナ 10X12	J4 10
			F2 4	スクリユードライバークリツプ	J12 56	スパナ 8X12	J4 9
		シーリングワツシャ 6.5MM	D16 10	スクリユードライバークリツプ	E16 22	スピードナツト 4MM	J8 17
			E4 18	スクリユードライバークリツプ	E16 23	スピードメーターギヤボツクスASSY.	G4 20
			F2 6	スクリユードライバークリツプ	I1 24	スピードメーターケーブルクランパー	I16 24
		シーリングワツシャ 8MM	F2 6	スクリユードライバークリツプ	G6 28	スピードメーターケーブルCOMP.	G4 22
			E4 16	スクリユードライバークリツプ	H11 24	スピードメータージョイント	G4 21
			F2 5	スクリユードライバークリツプ	I12 18	スピードメーターセツティンググラバー	J7 8
サークリツプ	G8 40	シール	G3 16	スターターカバー	D14 1	スピードメーターマウンテイングカラー	G3 12
	H5 14	シールガスケット	I13 1	スターターカバーガスケット	D14 2	スピードメーターマウンテインググラバー	G3 13
サークリツプ 25MM	E9 30	シフトドラムストツバアーアームピボツト	E10 13		F2 3	スピードメーターASSY.	G3 9
サービスブツクバツグ	I10 4	シフトドラムセンター	E10 6	スターターキルスイツチASSY.	G5 6	スプラインカラー 25X12.4	E8 16
サーモスイッチASSY.	J5 19						
サーモスタツカバー	E12 4						
サーモスタツケース	E12 3						

部 品 名 索 引

部品名	アドレス 見出 No. 番号	部品名	アドレス 見出 No. 番号	部品名	アドレス 見出 No. 番号	部品名	アドレス 見出 No. 番号
スプラインカラー 25X9	E8 10	(ソ)		(チ)		(ト)	
スプラインワツシャ 20MM	D13 8	ソケットボルト 10X24	J2 21	チェンアジャスター	H8 1	トツブ	E16 15
スプラインワツシャ 25MM	E9 28	ソケットボルト 10X28	J2 19	チェンケースセツティングワツシャ	H12 12	トリツブノブ	G3 11
スプラインワツシャ 25X31X1.5	E9 23	ソケットボルト 10X55	I9 17		H16 19	トルクスボルト 6X21	I2 10
スプリットピン 2.0X12	H6 24	ソケットボルト 10X66	I9 16		I10 10	ドライブコーションマーク	J13 8
スプリットピン 2.0X15	I5 37	ソケットボルト 10X95	I9 15		I14 13	ドライブスプロケット	E8 18
スプリング	E13 12	ソケットボルト 4X21	H11 26	チェンケースセツティングワツシャ-B	J11 53	ドライブチエン	I7 5
スプリングカラー	G13 3	ソケットボルト 4X6	H11 25	チェンスライダ	I7 11	ドライブチエンガイド	D16 2
	G15 3	ソケットボルト 5X9	I14 12	チューブ 14X65	I1 26	ドライブチエンケースA	I7 2
スプリングシート	G13 4	ソケットボルト 6X14	J12 64	チューブ 5.3X775	J6 25	ドライブチエンケースB	I7 3
	G15 4	ソケットボルト 6X30	D15 7	チューブ 5X375	J6 24	ドライブチエンコーションマーク	J13 4
スプリングシートストツパー	I9 5	ソケットボルト 8MM	G10 15	チューブ 7.3X70	E14 30	ドライブチエンジョイントセツト	I7 4
スプリングシートB	I9 7		G13 22	チューブ 7X70	E14 30	ドライブチエンセツト	I7 1
スプリングシートC	I9 8		G15 22	チューブクランプ	E12 19	ドラムストツパースプリング	E10 8
スプリングピン 3X16	D10 15	ソケットボルト 8X20	E11 21	チューブクリツブ	D2 23	ドラムストツパーワツシャ	E10 14
スプリングプレート	J10 38	ソケットボルト 8X28	I5 27		D15 2	ドレンチューブ	H11 18
スペシャルスクリュ 6X19	J11 46	ソケットボルト 8X35	H12 16	チューブグロメツトA	E14 29	ドレンパイプ	I9 3
スペシャルナツト 6MM	I2 12	ソケットボルト 8X40	G10 19	チューブジョイント	H11 32	ドレンプラグボルト 12MM	E2 18
スペシャルフランジボルト 6X14	D1 6	ソケットCOMP	G3 4	チューブクケーブルステ	I1 25	ドレンプラグワツシャ 12MM	E2 19
スペシャルボルト 10MM	E4 13		E9 20	チューブクケーブルCOMP.	J6 23		F2 18
スペシャルボルト 6X16	I6 7	(タ)			I16 16		
スペシャルワツシャ 5MM	G1 4	ターミナルブラシセツト	E1 2		H11 30	(ナ)	
スペシャルワツシャ 8MM	G13 24	タイヤコーションマーク	J13 3		G5 4	ナツトワツシャ 6MM	E1 7
	G15 24	タイヤラベル	J13 3		G5 3	ナンバープレートブラケットカラー	I16 27
スライダブツシユ	G13 10	タイロツドボルト	I3 13	(ツ)			
スラストワツシャ 17.2MM	E9 21	タコメーターASSY.	G3 14	ツールセツト	J4 1	(ニ)	
スラストワツシャ 20MM	I5 30	タツピングスクリュ 3X14	I12 17	ツールバツグ	J4 2		
スラストワツシャ 22MM	E9 24	タツピングスクリュ 3X16	G10 17	ツールバンド	I10 8	ニードルジヅトホルダ	E16 20
スラストワツシャ 25MM	D11 18	タツピングスクリュ 4X10	J12 57			ニードルベアリング	I8 17
スラストワツシャ-C 25MM	E9 25	タツピングスクリュ 4X12	H15 19			ニードルベアリング 17MM	E9 31
スラストワツシャ-C 25MM	E9 26		J12 58			ニードルベアリング 17X24X20	I9 20
スリーウエージョイントパイプ	E12 1	タツピングスクリュ 4X14	G2 22	テールカバーセツト	H13 2	ニードルベアリング 20X24X9.6	E9 32
スリーブ	H7 17	タツピングスクリュ 4X16	G4 31	テールカバーマーク	J16 21	ニードルベアリング 26X30X17	D13 10
スリーブブーツ	H7 12	タツピングスクリュ 5X16	G2 22		K1 19	ニードルベアリング 30X37X20	D11 20
スロージヅト #35	E16 26	タベツトシム	D6 12	テールライトサブASSY.	H13 3	ニートラルサブコード	E4 6
スロツトルグリツブパイプ	G5 12	ダイヤフラム	G8 21	テールライトソケツトCOMP.	K3 13	ニートラルスイツチASSY.	E4 9
スロツトルケーブルCOMP.A	G5 1	ダイヤフラムプレート	G8 20	テールライトバルブ	K5 23	ニートラルワツシャ	E4 17
スロツトルケーブルCOMP.B	G5 2		H5 13		I13 3		
スロツトルセンサーASSY.	E16 13	ダストカバー	G7 13		I13 5	(ノ)	
		ダストシール	I3 6		I12 16		
(セ)			G14 26		I13 6		
セツティングカラー	J7 11	ダストシール 17X24X5	G16 26	テールライトマウンテイングラバー	H11 23	ノツクピン	E14 25
セツティングハンドルウエイトスクリュ	G5 21	ダストシール 26X37X5	H1 11	テールライトマウンテイングラバー-B	I10 1	ノツクピン 10X16	D2 22
セツティングボルト	E1 4	ダストシール 28X37X4	H7 16		I13 4	ノツクピン 8X10	D9 13
セルフワツクナツト 10MM	I9 19	ダストシール 28X42X8	I9 21	テールライトユニット	I13 2	ノツクピン 8X14	D2 21
セレイトナツト 5MM	J5 21	ダストシール 30X50X6	H9 19	テンブメーターASSY.	G3 18		D10 14
センターギヤシフトフォーク	E10 2			ディスクボルト 6X17	H4 12		D14 5
				デイスダンスカラー	D11 3	ノツクピンB 10X16	E5 21

部 品 名 索 引

部品名	アドレス 見出 No. 番号	部品名	アドレス 見出 No. 番号	部品名	アドレス 見出 No. 番号	部品名	アドレス 見出 No. 番号
(ハ)		(ヒ)					
ハーネスバンドクリップ	G6 24	ヒートガードラバー	H16 18	フューエルタンクサイレンサーマツト	H11 17	フランジボルト 6X14	D3 24
	I16 31	ビュースラベル	I16 18	フューエルタンクストライブ	J14 1		D13 11
ハーネスバンドクリップ 25MM	I16 32	ビームアジャステイングスクリュー	G1 9		K1 3		D15 9
ハイテンションキャップASSY.	I15 8	ビームアジャステイングナツト	G1 11	フューエルタンクセット	H10 15		E10 19
ハンガーピン	H2 23	ビニールチューブ 13X15X40	I3 19	フューエルタンクドレントレイ	H10 13		H12 15
	H7 21	ピストン	E6 2	フューエルタンククイヤークツシヨシ	H11 19		I2 18
ハンドルウエイトスナツプリング	G10 9		H1 9	フューエルチューブ 4.5X510	H11 31		J1 41
ハンドルウエイトラバー	G10 8		H7 7	フューエルチューブA	H10 8		J6 27
ハンドルウエイトラバーB	G10 10	ピストンシール	H2 21	フューエルチューブB	H10 9		J12 60
ハンドルレバースプリング	G8 33		H7 13	フューエルチューブC	H10 10	フランジボルト 6X16	E3 20
ハンドルレバークラケット	G5 17	ピストンシールセット	H1 1	フューエルチューブCOMP.	H11 20		E9 35
バイスターターコードクリップ	D16 7		H7 2	フューエルポンプシヨツクラバー	H10 3		G9 44
バキユームピストンCOMP.	E16 16	ピストンピン	E6 3	フューエルポンプアステー	H10 5		H6 25
バツクアツプリング	G13 8	ピストンピンクリップ 14MM	E6 4	フューエルポンプASSY.	H10 1		I14 15
	G15 8	ピストンリング	G13 14	フライホイールタイプA.C.			I16 39
バツテリー	I14 1	ピストンリングセット	E6 1	ジエネレーターASSY.	D15 3	フランジボルト 6X18	G12 5
バツテリーアースケーブル	I14 7	ピボットアジャステイングボルト	I7 10	フライホイールCOMP.	D15 4		I3 20
バツテリーターミナルカバー	I14 6	ピボットカラーB	I7 9	フラツトスクリュー 4X40	H5 21	フランジボルト 6X20	E12 20
バツテリーバンドB1	I14 14	ピボットホルダー	G1 8	フラツトスクリュー 4X50	G9 42		I2 19
バツテリーボツクス	I14 10	ピボットホルダーナツト	G1 10	フランジソケットボルト 6X25	I4 24		J12 63
バランスウエイト	H3 1	ピリオンシートオープンアスプリング	H12 9	フランジソケットボルト 6X35	I4 25	フランジボルト 6X22	D9 14
	H8 10	ピリオンシートブラケット	H12 5	フランジナツト 10MM	J3 24		G9 46
バルブガイド	D2 2	ピリオンシートCOMP.	H12 10	フランジナツト 5MM	E14 27	フランジボルト 6X25	J6 29
バルブコッター	D4 11	ピリオンステツブスペシャルカラー	I4 14	フランジナツト 6MM	E14 28		D10 7
バルブステムシール	D4 1	ピリオンステツブピボットボルト	I5 28		I10 13		D16 9
	F1 1	ピリオンステツブボツクススプリング	I4 17	フランジナツト 8MM	I13 7		E1 11
バルブスプリング	D4 8	ピリオンステツブボツクピン	I4 21		I2 14		E5 27
バルブスプリングシート	D4 10	ピン 10X44	D13 2	フランジナツト	I5 29		G4 33
バルブスプリングリテーナー	D4 9	ピンブラダ	H2 20	フランジボルト 10X291	J11 49		G6 30
バルブプレートセット	E15 9		H7 20	フランジボルト 10X31.5	J2 17	フランジボルト 6X28	G9 47
バルブプリアフター	D4 7	ピンボルト	H1 15	フランジボルト 10X32	D13 7		H11 34
バイブシヨイント	I9 6		H7 18		G11 11		J12 62
バツドスプリング	H1 10	ピンボルトブーツ	H1 16	フランジボルト 10X50	I6 9		D11 15
	H7 8	ピンボルトA	H1 14	フランジボルト 10X55	J3 28		D14 3
パネル	G3 8			フランジボルト 10X70	J3 29		E3 21
バルスジエネレーターASSY.	D13 6			フランジボルト 10X70	J3 30	フランジボルト 6X32	D3 25
バルスローター	D13 5			フランジボルト 5X10	I4 23		E3 21
パンスクリュー	E13 14			フランジボルト 6MM	H12 11		E5 22
パンスクリュー 2X6	G4 26	ファイナルドリブンスプロケツトCOMP.	H8 2		H14 15	フランジボルト 6X35	D14 4
パンスクリュー 4X25	I1 22	ファイナルドリブンフランジCOMP.	H8 6		I7 14	フランジボルト 6X45	E5 23
パンスクリュー 4X32	G6 25	ファンネルセットプレート	E16 21	フランジボルト 6X10	I16 28	フランジボルト 6X45.5	D2 14
パンスクリュー 4X45	G6 26	ファンモータードレンカバー	J5 4		J5 20	フランジボルト 6X50	E3 22
パンスクリュー 5X20	G6 27	ファンモーターASSY.	J5 2		G2 23	フランジボルト 6X55	E5 24
パンスクリュー 5X25	D2 20	フィキシングナツト	G5 22		G9 45	フランジボルト 6X60	D16 17
パンスクリュー 5X32	D2 19	フェアリングコーシヨシラベル	J11 42		H6 26	フランジボルト 6X65	E5 25
パンスクリュー 6X10	D16 14	フオークツツブリツジCOMP.	G10 12	フランジボルト 6X12	H12 14	フランジボルト 6X70	E3 23
パンスクリュー 6X11	J11 47	フューエルカツトリレー	I16 17		J6 30	フランジボルト 8X20	I5 38
パンスクリュー 6X14	I1 23	フューエルコツクマーク	J13 1		D16 8	フランジボルト 8X30	J3 25
パンスクリュー 6X22	J11 48	フューエルコツクレバー	H10 12		G4 32		J12 61
		フューエルコツクASSY.	H10 7		G9 45	フランジボルト 8X32	H2 24
		フューエルコツクアステー	H10 7		G11 10		I2 11
		フューエルストレナーCOMP.	H10 6		H11 33		J3 26
		フューエルタンククツシヨシ	H11 16		I16 40	フランジボルト 8X35	G10 18
					J6 26	フランジボルト 8X40	I2 20

部 品 名 索 引

部品名	アドレス No. 見出 番号	部品名	アドレス No. 見出 番号	部品名	アドレス No. 見出 番号	部品名	アドレス No. 見出 番号
フランジボルト 8X45	G13 21	ブーツB	H1 17	(ホ)		メインジェット #105	E16 25
	G15 21		H7 19			メインジェット #108	E16 25
フランジボルト 8X49	H7 22	ブーツCOMP.	G7 12	ホースクランプ 22-29MM	E4 4	メインステツブアジョイントピン	I4 3
フランジボルト 8X50	J3 27		H5 5	ホースクランプ 24-32	E12 5	メインステツブブラケット	I4 6
フランジボルト 8X75	E4 12		E1 5		J5 18	メインステツブブラケットボルト	I5 26
フランジボルト 8X88	E4 10	ブラシホルダーセット	G10 5	ホーンCOMP.	G11 1		
フランジUBSボルト 10X53	I9 18	ブラシキー	H11 21	ボールベアリング 16005	E10 17	(ラ)	
フレームエンブレム	J2 16	ブリーザーシールラバー	H16 16	ボツクスレンチ P16	J4 4		
フレームボディCOMP.	J2 1	ブリーザースリウエイジョイント	H16 13	ボツクスレンチ 17MM	J4 5	ラジアルボールベアリング 20X37X9	I8 18
フロントセツト	E15 3	ブリーザーチューブクリツブ	H16 12	ボディカバークリツブ	I16 30	ラジアルボールベアリング 6004	H4 14
フロントチャンバーセツト	E15 4	ブリーザーチューブクリツブA	H10 14		J11 54		H9 17
フロントバルブCOMP.	E16 19	ブリーザープレートガasket	D1 3	ボルト	E13 15	ラジアルボールベアリング 62/22	H9 18
フロントアックスルデイスダンスカラー	H3 6		F1 3	ボルトワツシャー 6X12	E2 13	ラジアルボールベアリング 6200	D12 21
フロントアックスルボルト	H4 13	ブリーザープレートCOMP.	D1 2	ボルトワツシャー 6X20	H12 13	ラジアルボールベアリング 6203	E9 36
フロントエンジンハンガーカラー	J2 11	ブリーザーホースクランプ	E12 7	ボルトワツシャー 6X25	J12 55	ラジエターキャツブCOMP.	J5 6
フロントカブラーホルダー	I16 26	ブリーダークヤツブ	H1 4	ボルトワツシャー 8X14	J2 23	ラジエターグリル	J5 5
フロントストツブスイツチASSY.	G7 1		H7 15	ポジションライトリツケツブCOMP.	G1 18	ラジエターコーションマーク	J13 5
フロントタイヤASSY.	H3 8	ブリーダースクリュー	H1 3			ラジエタースター	J5 16
フロントダンパーCOMP.	G15 13		H7 14	(マ)		ラジエターホースクランプ	E12 5
フロントディスクボルト 8X24	H9 14	ブレキベダルリターンズスプリング	I3 10	マイナススクリュードライバ-3	J4 13		J5 18
フロントパツドセツト	H1 2	ブレキベダルリターンズスプリング		マウンティングラバー	D1 7	ラジエターマウンティングカラー	J5 9
フロントパツドCOMP.A	H1 7	ASSY. I3 11		マスターシリンド-オイルホース	G7 16	ラジエターリザーブタンク	J5 10
フロントパツドCOMP.B	H1 8		I3 9	マスターシリンド-オイルホースクランプ	G7 18	ラジエターCOMP.	J5 13
フロントフェンダーセツティングボルト	I14 11	ブレキホースクランプ	G8 25		H5 8	ラバーカバー	G1 19
フロントフェンダーワツシャー	H11 27		H5 17	マスターシリンド-オイルホース	H5 8	ラベル	G13 5
	J7 10	ブレキロツドジョイント	H5 15	マスターシリンド-キーツブ	H5 11		G15 6
フロントフェンダーCOMP.	G12 1	ブレキロツドピンCOMP	H5 15	マスターシリンド-コネクター	G7 11	ラベルB	I9 13
フロントフオークシールセツト	G13 18	ブレッドピユーズ	I14 16	マスターシリンド-セツト	G8 22	(リ)	
	G15 17		J1 42	マスターシリンド-ノツカー	G8 28		
フロントフオークスプリング	G13 2	ブツシロツドCOMP.	H5 10	マスターシリンド-ピストンセツト	H5 9	リザーブタンクキャツブ	J5 11
	G15 2	ブライヤー 135	J4 11	マスターシリンド-ホルダー	G5 9	リザーブタンクスター	J5 12
フロントフオークドレンコツクパツキン	G13 23	ブラススクリュードライバ-1	J4 12	マフラーガスケット	I2 3	リザーブタンクラベル	J13 2
	G15 23	ブレインワツシャー	E13 17	マフラースター	I2 5	リテーナー	H1 13
フロントフオークパイプCOMP.	G13 7	ブレインワツシャー 22X6X1.6	H11 27	マフラーマウンティングラバー	I2 6	リヤーシートカウル	H13 3
	G15 7	ブレインワツシャー 6MM	I13 8	マフラーCOMP.	I2 4	リヤーシートカウル ASSY.	I3 7
フロントフオークボルト	G15 16	ブレインワツシャー 8MM	I2 15			リヤータイヤASSY.	H8 11
フロントフオークボルトASSY.	G13 17		I5 36			リヤーダンパーオーニングラベル	I9 14
フロントブレキディスクCOMP.	H3 9	(ヘ)		(ミ)			
フロントブレキパイプCOMP.	G7 6	ヘツドカバーガスケット	D1 4	ミラーラバー-B	J11 44		
フロントブレキホースクランプ	G7 7		F1 4				
フロントブレキマスターシリンド-サ	G7 14	ヘツドカバーボルト	D1 5				
ASSY. G7 14		ヘツドパイプアツパーベアリング	G11 8				
フロントブレキマスターシリンド-ASSY.	G7 10	ヘツドパイプアンダーベアリング	G11 9	(メ)			
フロントホイールアックスル	H3 3	ヘツドライトカバー	J8 14	メーターパネルクリツブ	G3 6	リヤーエンジンハンガーカラー	J2 10
フロントホイールサイドカラー	H3 4	ヘツドライトバルブ	G1 20	メインシャフトサード& フォースギヤ	E8 8	リヤーキャリバーボデイ	H7 4
フロントホイールセツト	H3 7	ヘツドライトブラケツトカラー	J11 52	メインシャフトシツクスギヤ	E8 15	リヤーキャリバーASSY.	H7 3
フロントホンダマーク	K1 4	ヘツドライトマウンティングプレート	G1 3	メインシャフトセカンドギヤ	E8 15	リヤークツションスプリング	I9 2
	K3 3	ヘルメツトホルダーラベル	J13 6	メインシャフトファイブギヤ	E8 5	リヤークツションASSY.	I9 1
	K4 5	ベアリングセツティングプレート	E8 2				
フロントマスターシリンド-オイルホース	G7 16						
フロントマスターシリンド-スター	G8 23						
フロントレバースイツチCOMP.	G5 8						
プーストキャツブ	D2 6						
プーストジョイント	D2 5						

5

部 品 名 索 引

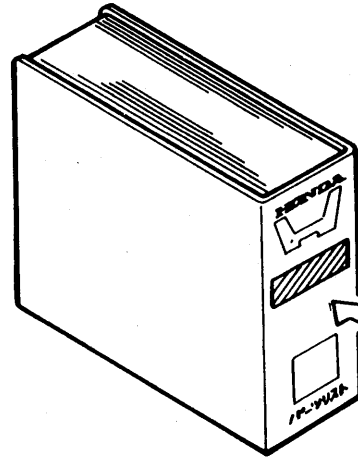
部品名	アドレス No.	見出 番号	部品名	アドレス No.	見出 番号	部品名	アドレス No.	見出 番号	部品名	アドレス No.	見出 番号
リヤードンパーセット	I9	4	ワイヤーバンド	G6	23	L.サイドカバーストライプD	K2	28	L.ローカウルマーク	J16	20
リヤードンパーキャップ	H14	14		I16	29	L.サイドカパーセット	H14	13		K5	22
リヤードンパッド	H7	1	ワツシャー 10.2MM	E9	27	L.サイドカパーマーク	J16	23	L.ローカウルマークA	K3	11
リヤードンパッドCOMP.A	H7	5	ワツシャー 10X24	D13	9	L.シールラバー	G1	16	L.ローカウルマークB	K3	12
リヤードンパッドCOMP.B	H7	6		D15	8	L.ステアリングハンドルパイプ	G10	11			
リヤードンパッドガードラバー	I15	1	ワツシャー 14MM	E10	15	L.ステアリングハンドルレバーピボット			(O)		
リヤードンパッドクツシヨシ	I2	9	ワツシャー 5MM	D2	16						
リヤードンパッドモールド	I10	7	ワツシャー 6X2.3	E2	14	L.ステツブアームCOMP.	ボルト G5	20			
リヤードンパッドA	I10	5		E10	16	L.ステツブガード			リング		
リヤードンパッドB	I10	6	ワツシャー 6X9	I10	11	L.ステツブホルダー				E1	10
リヤードンパッドCOMP.	H7	9	ワツシャー 8.5X28	I2	13	L.ステツブリターンズスプリング			リング 13.5X1.4	J6	22
リヤードンパッドディスク	H9	13				L.ソケットCOMP.	I11	6	リング 13.8X2.4	G16	27
リヤードンパッドホース	H5	1	(C)			L.ハンドルグリッパ	G5	14	リング 13.8X2.5	D10	12
リヤードンパッドホーススクランパー	H5	2				L.ハンドルレバーCOMP.	G5	18		F2	9
リヤードンパッドオイルアックスル	H8	4	C.D.I.ユニットクツシヨシ	I15	2	L.パツクミラー	J11	45	リング 14.7X2.2	E2	15
リヤードンパッドオイルサイドカラー	H8	5				L.ピリオンステツブアームASSY.	I4	13		F2	14
リヤードンパッドオイルセット	H8	9	(E)			L.ピリオンステツブブラケット	I4	16	リング 14.8X2.4	G8	41
リヤードンパッドオイルダンパー	H8	3				L.ピリオンステツブロツクレバー	I4	20		H5	20
リヤードンパッドオイルディスタンスカラーB	H8	8	リング 5MM	I3	18	L.フューエルタンクストライプ	K4	4	リング 15X2.5	D2	17
リヤードンパッドマスターシリンダーサークルリツブ	G7	3				L.フューエルタンクマーク	J14	4	リング 17X3	E2	16
リヤードンパッドマスターシリンダーASSY.	H5	3				L.フロントウインカーASSY.	I11	5		F2	15
リヤードンパッドリフレックスリフレクター	I10	2				L.フロントキャリパーボディ	H1	6	リング 21.5MM	D10	11
リヤードンパッドリフレックスASSY.	E2	8	(L)			L.フロントフェンダーマウンティングステー	G12	3		F2	7
リング	E1	6				L.フロントフォークASSY.	G13	19	リング 24.4X3.1	E1	9
			L.アウトターエンジンハンガープレート	J2	5		G15	19		F2	11
(レ)			L.アツパーカウルストライプ	J14	6	L.フロントブラケットCOMP.	H1	12	リング 29.7X2.4	D10	13
レギュレートロツクファイヤーASSY.	I15	12				L.フロントブレーキキャリパーASSY.	H1	5		F2	17
レバジョイント	G8	31	L.アツパーカウルストライプA	K1	6	L.フロントブレーキディスクCOMP.	H3	11	リング 32.95X2.62	D16	11
レバソケットボルト 5X5	G8	30	L.アツパーカウルストライプB	K4	7	L.フロントブレーキパイプクランパー	G7	9		F2	8
			L.アツパーカウルストライプA	K4	9	L.フロントブレーキホース	G7	4	リング 33.2X2.4	G14	27
			L.ウイングマーク	K1	2	L.フロントホイールサイドカラー	H3	5		G16	28
						L.フロントローカウルステー	J10	30	リング 47.5X2	E12	18
						L.ブリーザーチューブ	H16	15		F2	13
(ロ)			L.ウオーターパイプ	D2	12	L.ヘッドライトユニット	G1	17	リング 54X2	H9	20
ローターセツティングボルト	D15	6	L.エアガイド	J7	2	L.ヘッドライトCOMP.	G1	14	リング 62.4X3.1	E2	17
ローラー 4X8	E10	20	L.エンジンハンガープレート	J2	4	L.ボディ	J7	4		F2	16
ローラーASSY.	G3	19	L.カウルリツドストライプA	J15	13	L.ボトムケースCOMP.	G13	20	リング 74.5X2	D16	12
ローラーASSY.	J5	17					G15	20		F2	12
ロツクキーセツティングスプリング	H13	6	L.カウルリツドストライプB	J15	14	L.ラジエーターステー	J5	15			
ロツクナツツ 20MM	D11	16				L.リヤードンウインカーベースCOMP.	I11	13			
ロツクナツツ 22X2.0	J2	22				L.リヤードンウインカーASSY.	I11	12	(R)		
ロツクワツシャー	D11	17	L.カウルリツドセット	J9	22	L.リヤードンカバーASSY.	D16	1	R.アウトターエンジンハンガープレート	J2	3
	G11	7	L.カウルリツドマーク	K1	13	L.リヤードンプレート	D16	3	R.アツパーカウルストライプ	J14	5
	E9	29	L.カウルリツドマークA	K3	7	L.リヤードンラバー	D16	4		K1	5
			L.カウルリツドマークB	J15	15	L.ローブアツク	J2	15	R.アツパーカウルストライプA	K4	6
(ワ)			L.カパー	J7	6	L.ローカウルストライプ	J16	19	R.アツパーカウルストライプB	K4	8
ワイヤーアジャステイングボルト	G5	19	L.ギヤードンシフトフォーク	E10	3	L.ローカウルストライプA	K5	18	R.ウイングマーク	K1	1
ワイヤーステーセサ	E15	6	L.サイドカバーストライプ	K5	25	L.ローカウルストライプB	K1	17		K3	1
ワイヤーハーネス	I15	13	L.サイドカバーストライプA	K1	25	L.ローカウルストライプC	K5	19	R.ウオーターパイプ	D2	13
ワイヤーハーネスクリツブ	D16	13	L.サイドカバーストライプB	K2	26		K5	20	R.エアガイド	J7	1
	I16	35	L.サイドカバーストライプC	K2	27	L.ローカウルセツト	J10	31	R.エンジンハンガープレート	J2	2
						L.ローカウルフロントステー	J10	29	R.カウルリツドストライプA	J14	9

部 品 名 索 引

部品名	アドレス 見出 No. 番号	部品名	アドレス 見出 No. 番号	部品名	アドレス 見出 No. 番号
R.カウルリツドストライプA	K1 8	R.ブラケットCOMP.	H2 22		
	K4 11	R.ブリーザーチューブ	H16 14		
R.カウルリツドストライプB	J14 10	R.ヘッドライトユニット	G1 13		
	K1 9	R.ヘッドライトCOMP.	G1 5		
	K4 12	R.ボデイ	J7 3		
R.カウルリツドセット	J8 19	R.ボトムケースCOMP.	G13 12		
R.カウルリツドマーク	K1 7		G16 12		
	K3 5	R.ラジエターステー	J5 14		
R.カウルリツドマークA	J15 11	R.リヤウインカーベースCOMP.	I11 8		
	K3 6	R.リヤウインカーASSY.	I11 7		
R.カウルリツドマークB	J15 12	R.ロープアツク	J2 14		
R.カバー	J7 5	R.ローアークウルトステー	J7 9		
R.カバーガスカート	D10 2	R.ローアークウルトストライプ	J16 17		
	F2 1	R.ローアークウルトストライプA	K1 10		
R.カバーCOMP.	D10 1		K4 13		
R.ギヤシフトフオーク	E10 1	R.ローアークウルトストライプB	K1 11		
R.グリツブCOMP.	G5 11		K4 14		
R.サイドカバーストライプ	K5 24	R.ローアークウルトストライプC	K1 12		
R.サイドカバーストライプA	K1 21		K5 15		
R.サイドカバーストライプB	K1 22	R.ローアークウルトセット	J9 24		
R.サイドカバーストライプC	K1 23	R.ローアークウルトマーク	J16 18		
R.サイドカバーストライプD	K1 24		K5 21		
R.サイドカバーセット	H14 8	R.ローアークウルトマークA	K3 9		
R.サイドカバーマーク	J16 22	R.ローアークウルトマークB	K3 10		
R.シールラバー	G1 7				
R.ステアリングハンドルパイプ	G10 6				
R.ステアリングハンドルレバーピボット		(U)			
	ボルト G8 35				
R.ステップアームCOMP.	I4 9	Uナツト 10MM	H9 15		
R.ステップガード	I4 4	Uナツト 18MM	H9 16		
R.ステップホルダー	I4 2		I8 15		
R.ステップリターンズプリング	I4 7	Uナツト 6MM	G8 38		
R.ソケットCOMP.	I11 2				
R.ハンドルグリツブ	G5 13				
R.ハンドルレバーアジャスター	G8 29				
R.ハンドルレバーセット	G8 34				
R.ハンドルレバーASSY.	G8 26	6カクナツト 6MM	G6 29		
R.バツクミラー	J11 43		I3 17		
R.ピリオンステツプアームASSY.	I4 12	6カクナツト 8MM	H6 23		
R.ピリオンステツプブラケット	I4 15		I8 21		
R.ピリオンステツプロツクレバー	I4 19	6カクボルト 6X16	E2 12		
R.フューエルタンクストライプ	K4 3	6カクボルト 6X20	I16 36		
R.フューエルタンクマーク	J14 3	6カクボルト 6X22	I10 12		
R.フロントウインカーASSY.	I11 1	6カクボルト 6X8	G14 28		
R.フロントキヤリパーボデイ	H2 19		G16 29		
R.フロントフエンダーマウンテイングステー	G12 2	6カクボルト 8X49	I7 13		
R.フロントフオークASSY.	G13 1	6カクレンチ 5MM	J4 7		
	G15 1	6カクレンチ 6MM	J4 6		
R.フロントブレーキキヤリパーASSY.	H1 18				
R.フロントブレーキディスクCOMP.	H3 10				
R.フロントブレーキパイプクランプ	G7 8				
R.フロントブレーキホース	G7 5				
R.フロントホイールサイドカラー	H3 4				
R.フロントローアークウルトステイ	J10 26				

○バインダー背表紙タイトル

・バインダーのサイズに合ったタイトルを切り取って
バインダーの背表紙タイトルとしてご利用ください。



CBR400RR
(NC29-100・105・110)

30mmバインダー用

CBR400RR
(NC29-100・105・110)

45mmバインダー用

CBR400RR(NC29-100・105・110)

60mmバインダー用

CBR400RR (NC29-100・105・110)

パーツリスト

不許複製

発行 本田技研工業株式会社

編集 本田技研工業(株) 部品資料課

HONDA
本田技研工業株式会社

20