

SUZUKI

SUZUKI
パワーストロン

GSX400RSH

SUZUKI

GSX400RSH

(GK71F)

SUPER ENDURANCE

GSXR400

1987-5

まえがき

このパーツカタログは、スズキGSX400RSH型の補給取扱部品を収録しております。

実施号機

GSX400RSH : F.No.GK71F-100001~

パーツカタログのご使用について

1. 記号および略語

1-1. サイズ等

A : 用品	L : 長さ、リンク数、容積	US : アンタサイズ
AR : 必要量	NT : 尚数	W : 巾
D : 線径	OD : 外径	W/ : 同時使用
E.No. : エンジン番号	OPT : オプション	# : 直送品
F.No. : フレーム番号	OS : オーバサイズ	* : 直売品
H : 高さ	STD : スタンダード	— : より、から
ID : 内径	T : 厚さ	
12×34×5 : 内径×外径×厚さ(巾、長さ)		

1-2. メーカー名

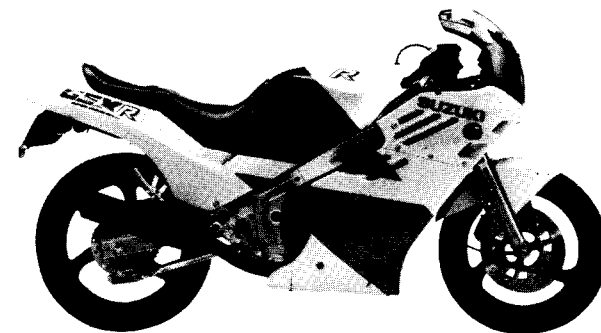
BS : ブリヂストンタイヤ	ND : 日本電装
CHKK : 中央電業	NGK : 日本特殊陶業
DID : 大同工業	NHK : 日本発条
DK : 大金製作所	RK : 高砂チェン
FB : 古河電池	TEN : 富士通テン
IRC : 井上誠設工業	TR : 東海理化電機製作所
KYB : 菅場工業	YB : 湯浅電池
NABCO : 日本エアープレーキ	

1-3. 構成部品の表示

品番	品名
×××××-×××××	○○○アッソ
××××× ×××××	・○○○○
×××××-×××××	・○○○○

↑ 構成部品(インナーパーツ)を示します。

SUZUKI GSX400RSH



標準整備作業時間表としての使い方

1. 標準整備作業時間の表示

1-1 表示位置と単位

各ページ右側の「標準作業時間」欄に、時間の単位で表示し、1時間未満は10分率で示してあります。また、2人で実施する作業は、1人の延時間に換算してあります。

(注) 調整・清掃・測定作業の標準作業時間は本文の巻末(品番索引表の前頁)に記載してあります。
 ・マイクロフィルムの場合は、2輪車・特機は、A-16の欄に4輪車は、色・レザ・番号のつぎに記載してあります。
 ・この作業は、クレーム工数の適用がありません。
 ・工場オプション部品が装着されていることに起因して、作業工数が標準と異なるものについては、調整・清掃・測定作業一覧のつぎに表示してありますので、標準時間にプラスしてください。

1-2 記号及び略号

- 記号なし：1個の工数を示す
 D A I：1台当りの工数を示す
 R I N：1輪当りの工数を示す
 S D：片側の工数を示す
 A ()：1個増す毎に()内の工数を追加
 B ()：左右或は前後同時交換の場合は()内の工数を適用
 C ()：1台分同時交換の場合は()内の工数を適用
 T：調整作業を含む
 W：クレーム適用外部品(工数の前に記号表示)
 (注) 0.2時間以下の工数の場合は、クレーム工数の適用がありません。

2. 標準整備作業時間の適用方法

2-1 関連交換作業

関連交換等により、2種類以上の部品を脱着、取替作業した場合で、同じ作業流れの中で行える場合は、最も作業時間を要する部品の「標準作業時間」を適用してください。

(例) クランクシャフト、シリンダーヘッド、シリンダの3点を取替した場合
 ↓
 最も作業時間を要する「クランクシャフト」の標準作業時間を適用します。

2-2 本誌に記載してない作業

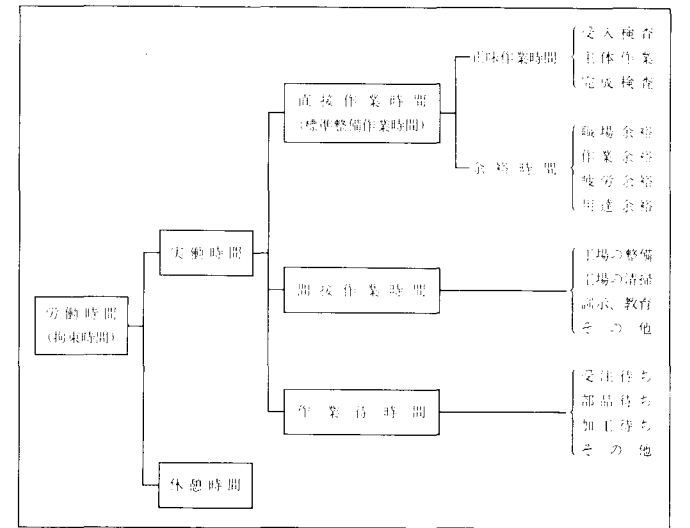
- 部品交換をともなわない修理(修正修理)のうち、出漏れおよび歯表の修正修理作業時間は「修正修理作業時間表」を参照してください。
- 本表及び「修正修理作業時間表」に記載されていない作業については、類似作業の時間を適用してください。

3. 標準整備作業時間の策定基準

- 認証工場の基準に定められた工具設備、スズキで指定する特殊工具およびワットを有する工場で整備することを基準条件とします。
- 作業員は下記に該当する者、或はそれと同等程度の者が整備する場合を基準とします。
 - 3級整備士以上の資格を有する者(または、整備経験3年以上の者)。
 - スズキの技術講習修了者。
- 車両は、おおむね1年前後使用程度のもを対象とします。

4. 標準整備作業時間の考え方

労働時間を下表のように区分し、このうち「実働作業時間」に「余裕時間」を加算した「直接作業時間」を標準整備作業時間とします。



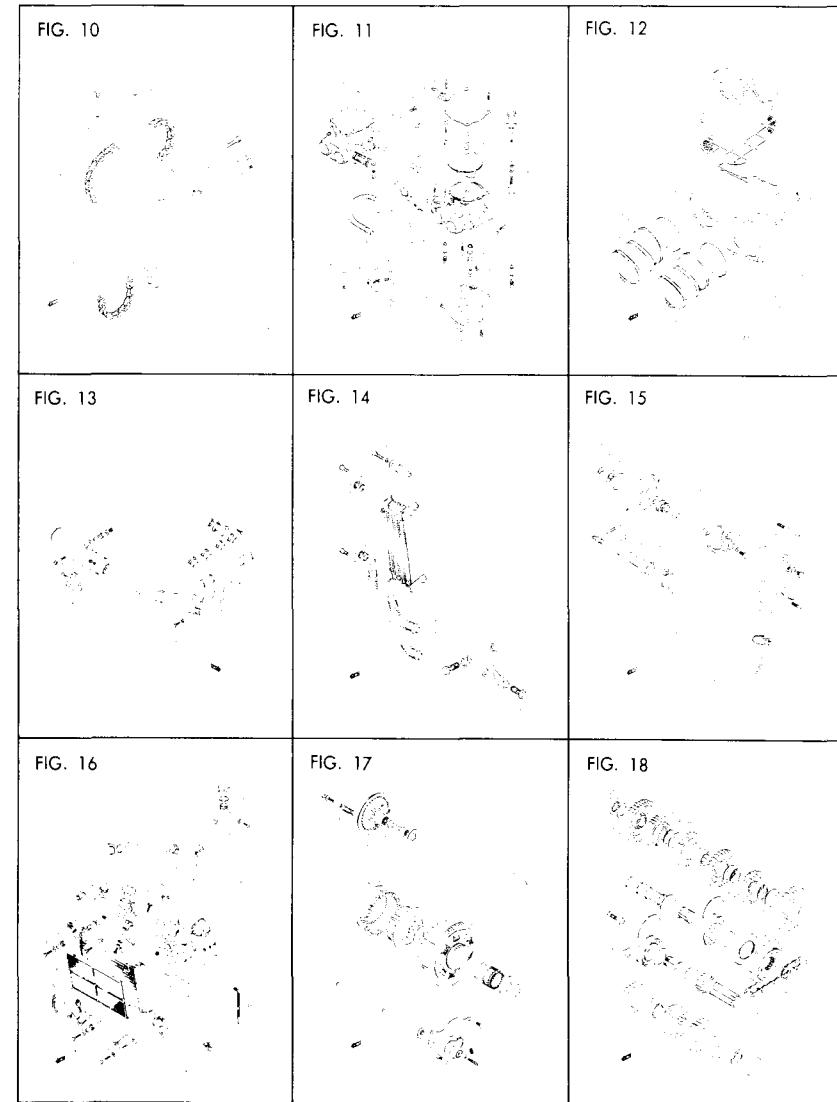
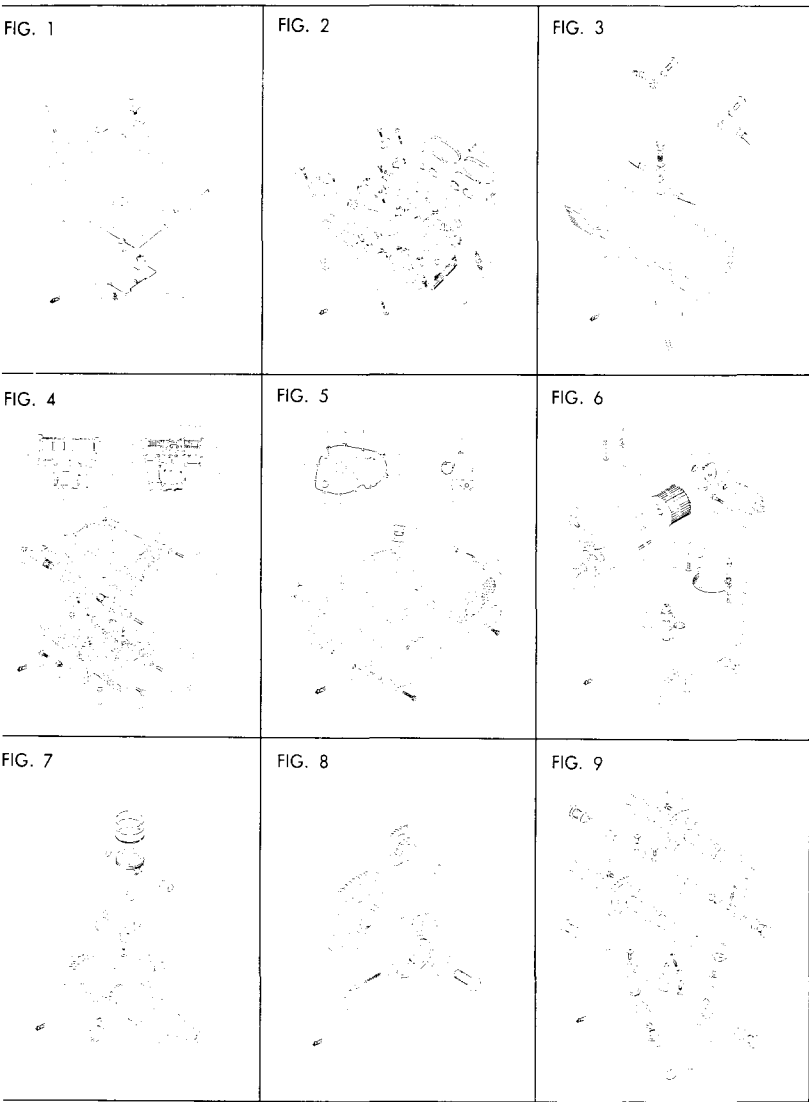
- 正味作業時間とは、実際に作業を行なう正味の実働作業時間で、「受入検査」・「主体作業」・「完成検査」のみで構成した時間とします。
 - 受入検査とは、整備作業の着手に当たって、機能の状態を確認するための点検・測定等の作業であって、特別な原因の探査時間等は含まないものとします。
 - 主体作業とは、点検、測定、分解、組立、調整等の整備作業です。分解をともなう作業の場合は、原則として次の工程とします。

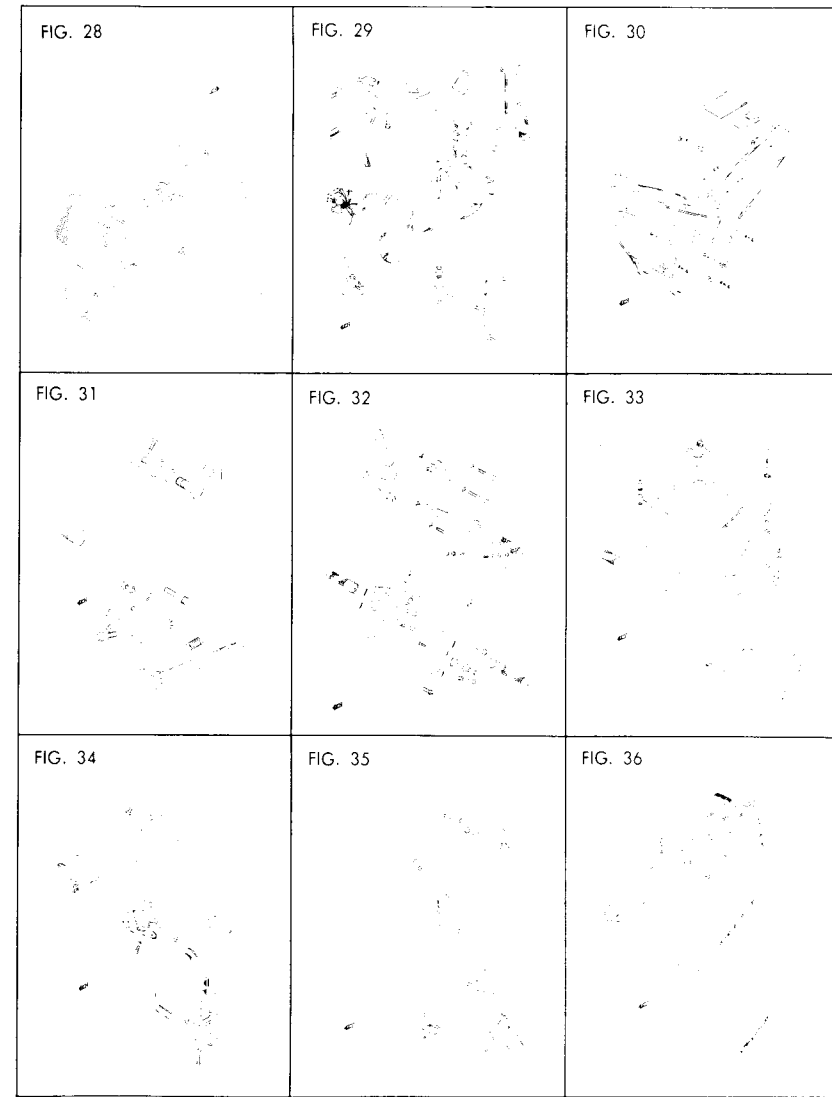
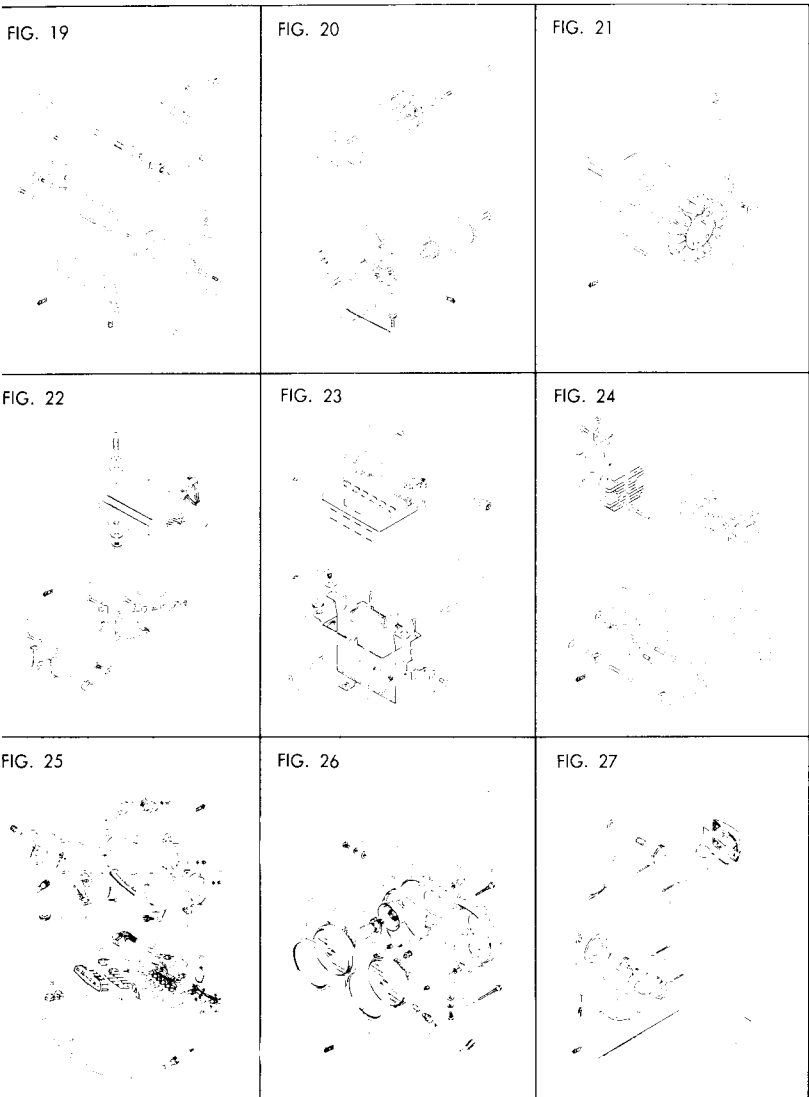
取外し → 分解 → 清掃・洗浄 → 分解検査 → 組立 → 取付け・調整
 - 完成検査とは、主体作業を完了後、目視による確認、メスターによる検査、あるいはロードメスター等の作業です。但し、単体作業の場合、特に指示のない場合は受入検査並びに完成検査は含まれません。

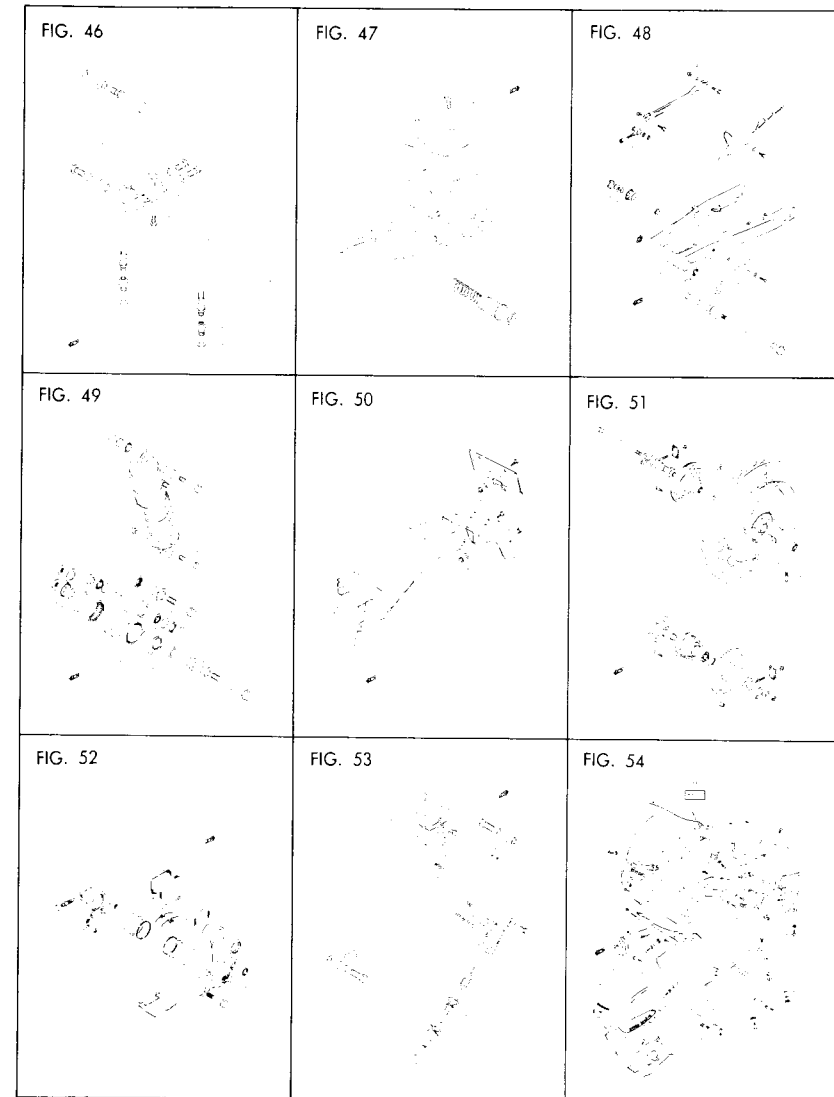
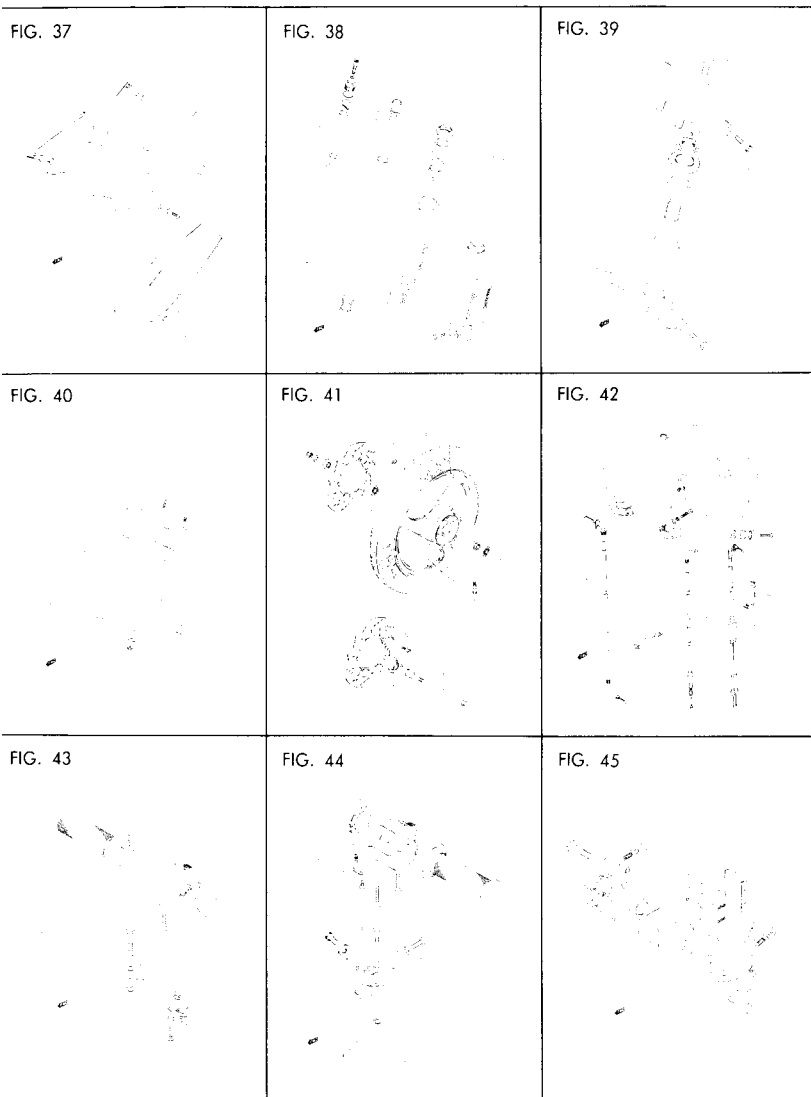
目次

FIG. NO.	タイトル
1	シラガ ヌキ カハ-
2	シラガ ヌキ
3	シラガ
4	マユマユ-ス
5	マユマユ-ス カハ-
6	オヒル 赤マユ
7	マユマユマユ
8	ス-ス マユマユ
9	カヒ マユマユ/カヒマユ
10	カヒ マユマユ
11	キマユマユ
12	エマユマユ
13	マユ
14	カヒマユ
15	マユ-ス マユマユ
16	マユマユ-ス
17	マユマユ
18	マユマユマユマユ
19	キマユ マユマユマユ
20	ス-ス マユマユ-ス
21	マユマユ-ス
22	マユマユ マユマユ-ス
23	カヒマユ
24	カヒマユマユ
25	ス-ス マユマユ-ス / マユマユ
26	マユマユ マユマユ
27	ス-ス マユマユ マユマユ
28	マユ マユマユ-ス マユマユ マユマユ
29	マユマユマユ マユマユ
30	マユマユ
31	マユマユ
32	マユマユ
33	マユマユ マユマユ
34	マユマユ マユマユ
35	マユマユ
36	マユマユ マユマユ
37	マユマユ カハ-
38	マユマユ マユマユ
39	マユマユマユ マユマユ
40	マユマユ マユマユ
41	マユマユ マユマユ
42	マユマユ マユマユ
43	マユマユ マユマユ マユマユ
44	マユマユ マユマユ マユマユ
45	マユマユ マユマユ
46	マユマユ マユマユ マユマユ
47	マユマユ マユマユ マユマユ

FIG. NO.	タイトル
48	マユ マユマユ マユマユ
49	マユマユ マユマユ
50	マユ マユマユ
51	マユ マユマユ
52	マユ マユマユ
53	マユ マユマユ (QUY.9RD)
54	マユ マユマユ (QUY.9RD)
55	マユマユ (132)







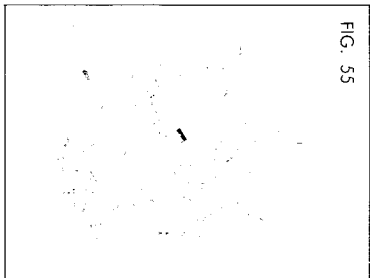


FIG. 55

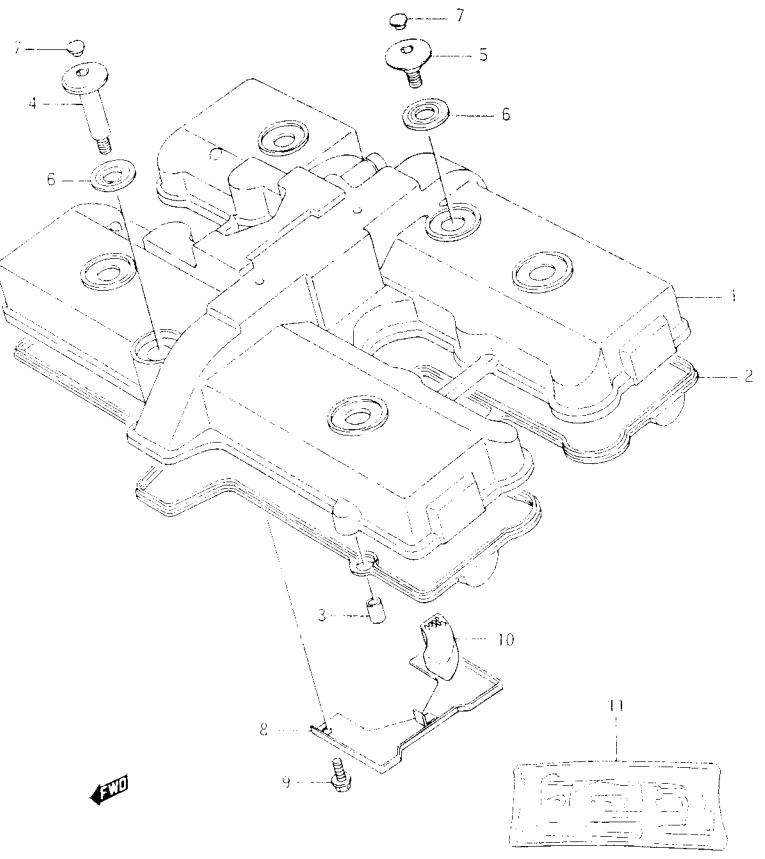
G5X400RSH

-/-

FIG.1

FIG.1 (A-2) シリンダヘッドカバー

部品番号	品名	数量	標準	備考
1	11170-30B02 カバー,シリンダヘッド	1		1.7
2	11173-30B01 カスタット,シリンダヘッドカバー	1		W1.7
3	09206-08001 ピン,8X11	2		
4	09106-07011 ホール,L:37	1		
5	09106-07007 ホール,L:6.5	5		
6	09161-11006 ワッシャ	6		
7	09250-06008 キヤツフ	6		
8	11176-32B00 カバー,フリーサ	1		1.7
9	01517-05128 ホール	2		
10	11198-32B00 セパレータ,オイル	1		
11	11400-30895 カスタットセット(ASB)	1	OPT	



GSX400RSH

FIG.2

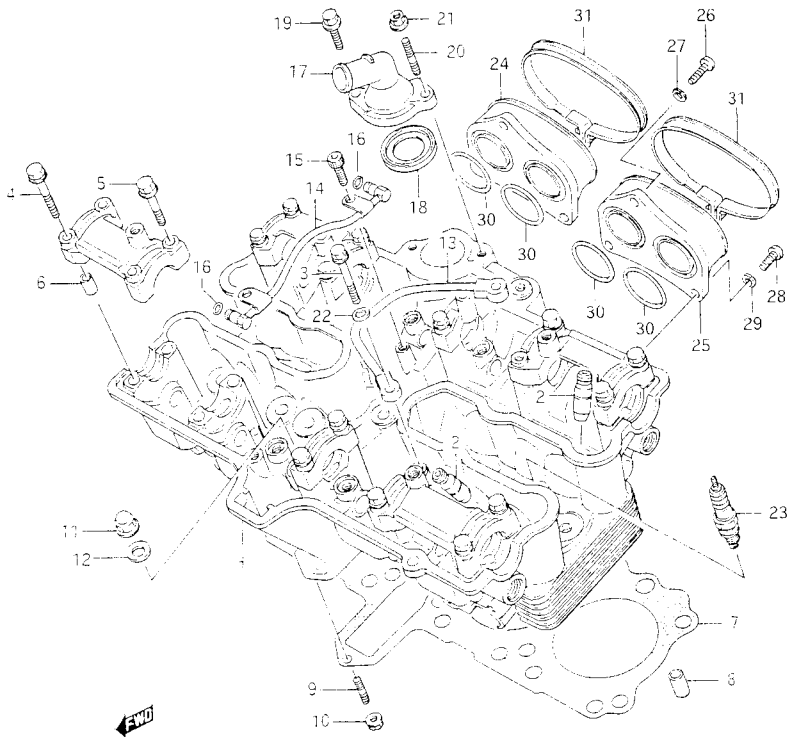


FIG. 2 (A-3) シリンダヘッド

見出し番号	品番	品名	使用個数	備考	標準作業時間
1	11100-30B05	ヘッドアッシ,シリンダ	1		6.9
2	11115-33473	・カイト,バルブ	16		4.8 A(0.2)
3	09103-06013	・ホルト,6X45	2		
4	09103-06026	・ホルト,6X39	16		
5	09103-06108	・ホルト,6X35	2		
6	09206-08001	・ピシ,8X11	12		
7	11141-30B01	カクスケツ,シリンダヘッド	1		W4.3
8	04211-11189	ノックピシ	2		
9	01421-06165	スタツトホルト	1		
10	08316-16064	ナツト	1		
11	09159-08049	ナツト	12		
12	09168-08021	カクスケツ	4		
13	12961-30B01	ハクイフ,オイルシリンダヘッド,レフト	1		1.7
14	12961-30B10	ハクイフ,オイルシリンダヘッド,ライト	1		2.6
15	07110-06126	ホルト	2		
16	09280-05004	Oリング, D:1.9, ID:4.8	2		
17	17661-30B00	カハ,サーモスタツト	1		0.6
18	17664-30B00	シール,サーモスタツトカハ	1		0.6
19	01517-06205	ホルト	1		
20	09108-06087	スタツトホルト	1		
21	08316-16064	ナツト	1		
22	08322-21066	ツツシヤ	2		
23-1	#09482-00373	スパクワラク, L8A(NGK)	4		W0.4DAI
23-2	#09482-00374-111	スパクワラク, U24FS-C(ND)	4		

GSX400RSH

FIG. 2

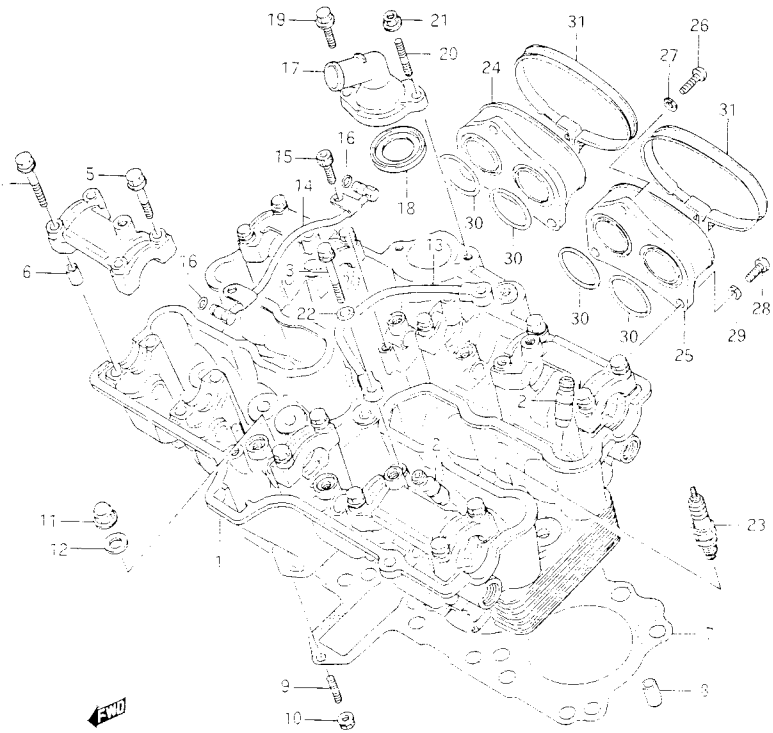


FIG. 2 (A-4) シリンダヘッド

部品番号	品番	品名	使用数	備	基	標準 作業者
24	13110-33410	ハーフ・インテーク・バルブ	1			0.7 A(0.1)
25	13120-33410	ハーフ・インテーク・バルブ	1			0.7 A(0.1)
26	02112-06167	スクリュー	2			
27	08321-21067	ワッシャー	2			
28	02112-06164	スクリュー	4			
29	08321-21064	ワッシャー	4			
30	09280-32006	ピストン・D:2.4・ID:31.7	4			
31	09402-48401	クランプ	2			

GSX400RSH

FIG. 3

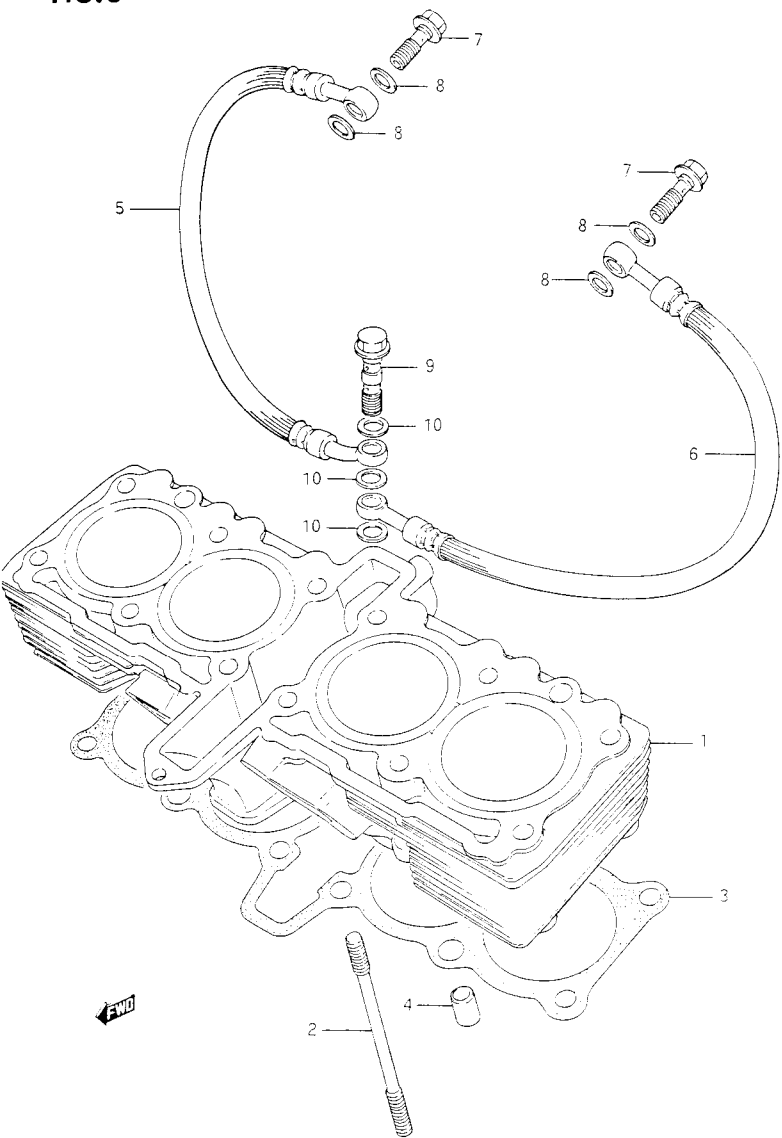


FIG. 3 (A-5) シリンダ

部品番号	品番	品名	使用個数	備考	標準作業時間
1	11210-30B01	シリンダ	1		5.4
2	09108-08202	スタッドボルト, L:120	12		
3	11241-30B02	カクセット, シリンダ (ASB)	1		W5.4
4	09206-11003	ピン	2		
5	11281-30B01	ホース, オイルクランクケース, ライト	1		0.3
6	11282-30B01	ホース, オイルクランクケース, レフト	1		0.7
7	09360-08008	ユニオンボルト	2		
8	09168-08026	カクセット	4		
9	11285-38400	ユニオンボルト, L:36	1		
10	09161-10009	ワッシャ, 10X15X1.5	3		

GSX400RSH

FIG.4

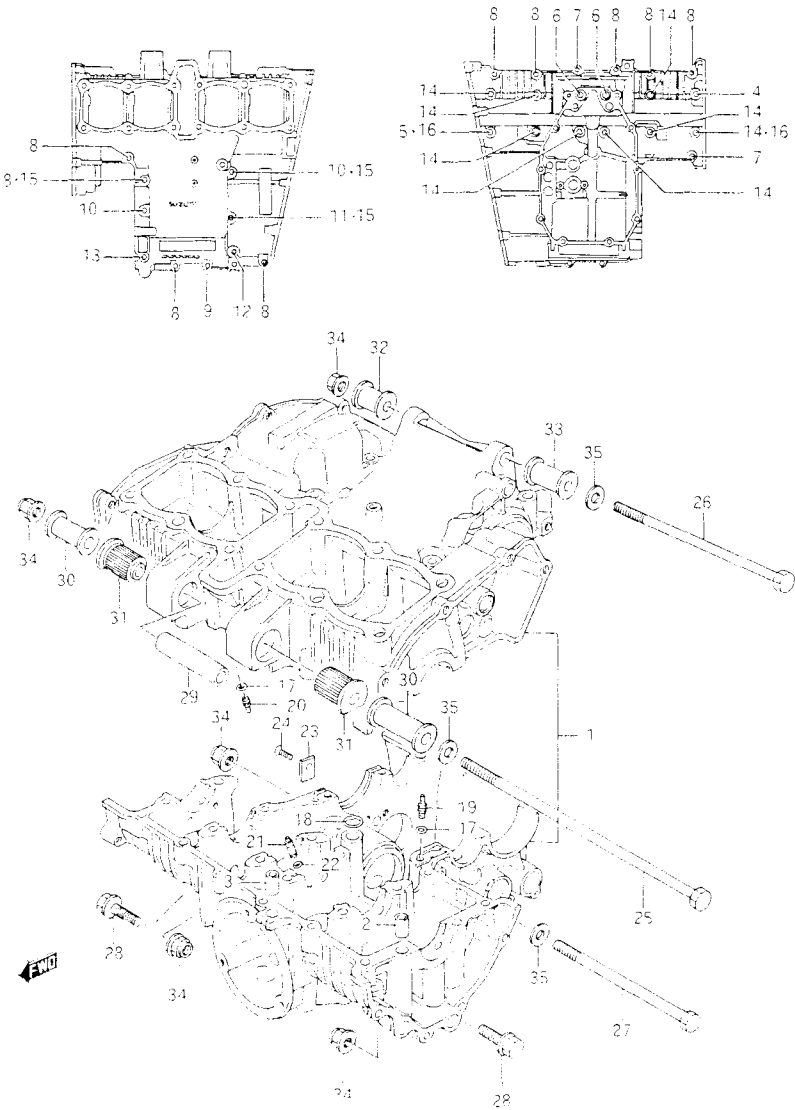


FIG. 4 (A-6) クランクケース

部品番号	品番	品名	使用数量	標準 単位
1	11301-30831	クランクケース	1	9.0
2	09206-11005	・ピストン, 11X20	2	
3	09206-13004	・ピストン, 13X22	2	
4	09103-08198	・ホルルト, 8X110	1	
5	09103-08093	・ホルルト, 8X105	1	
6	07110-08555	・ホルルト	2	
7	01517-06305	・ホルルト	2	
8	01517-06354	・ホルルト	9	
9	01517-06455	・ホルルト	1	
10	01517-06555	・ホルルト	2	
11	01517-06655	・ホルルト	1	
12	01517-06705	・ホルルト	1	
13	01517-08555	・ホルルト	1	
14	01517-08955	・ホルルト	8	
15	09168-06018	・カクスカット, 6.2X13X1.2	3	
16	09168-08016	・カクスカット	2	
17	09280-04004	・Dリンク, D:1.2, ID:4	6	
18	09280-13004	・Dリンク, D:1.9, ID:13	1	
19	09493-80005	・シムセット, オイル	2	
20	09493-80007	・シムセット, オイル	4	
21	16430-27A00	・ボールジョイント, ヒールストローク トロール	4	
22	09280-05007	・Dリンク	4	

SSX400P3H

FIG.4

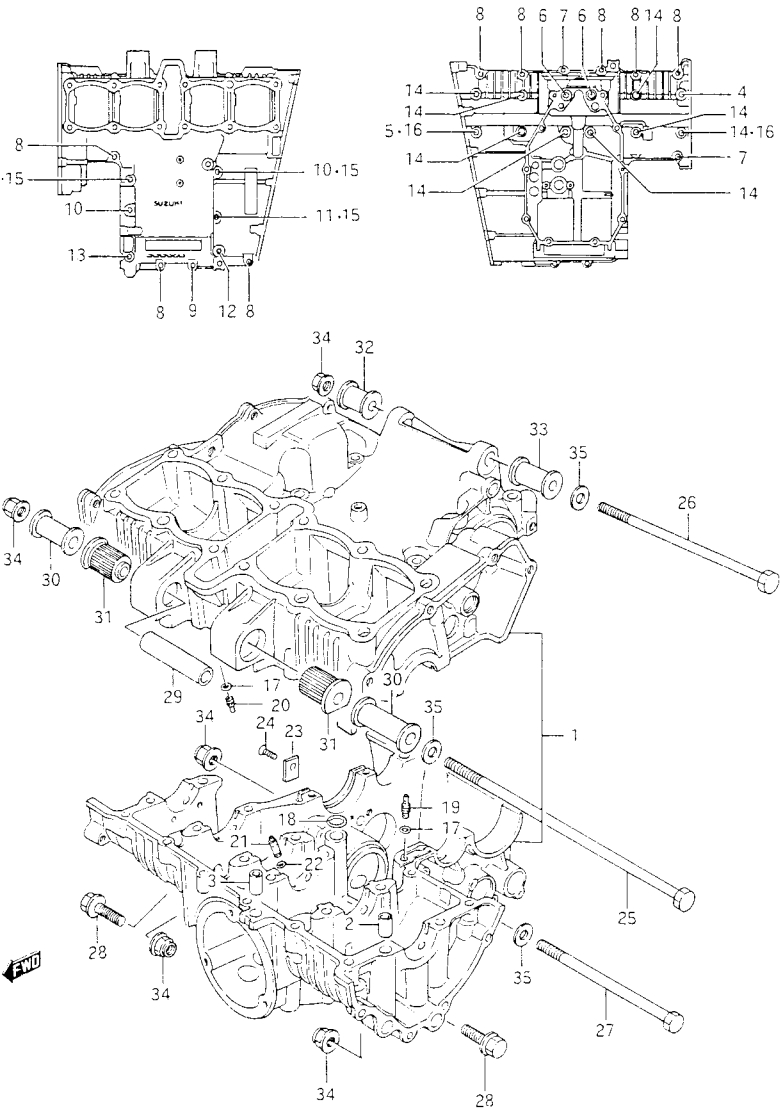


FIG. 4 (A-7) クランクケース

品番	品番	品名	使用個数	備考	標準 作業時間
23	11319-34200	フレート、オイルキヤリフラク	1		
24	02122-06167	スクリム	1		
25	09103-10157	ボルト、10X260	1		
26	09103-10109	ボルト、10X205	1		
27	09103-10146	ボルト、10X155	1		
28	01517-10358	ボルト	2		
29	09180-10110	スヘーサ	1		
30	11610-11410	スヘーサ、エンジマウント、L:45	2		
31	09319-10042	ワッシャー	2		
32	11610-12B00	スヘーサ、エンジマウント、L:28	1		
33	11610-20A00	スヘーサ、エンジマウント、L:40	1		
34	09159-10044	ナット	5		

GSX400RSH

FIG.5

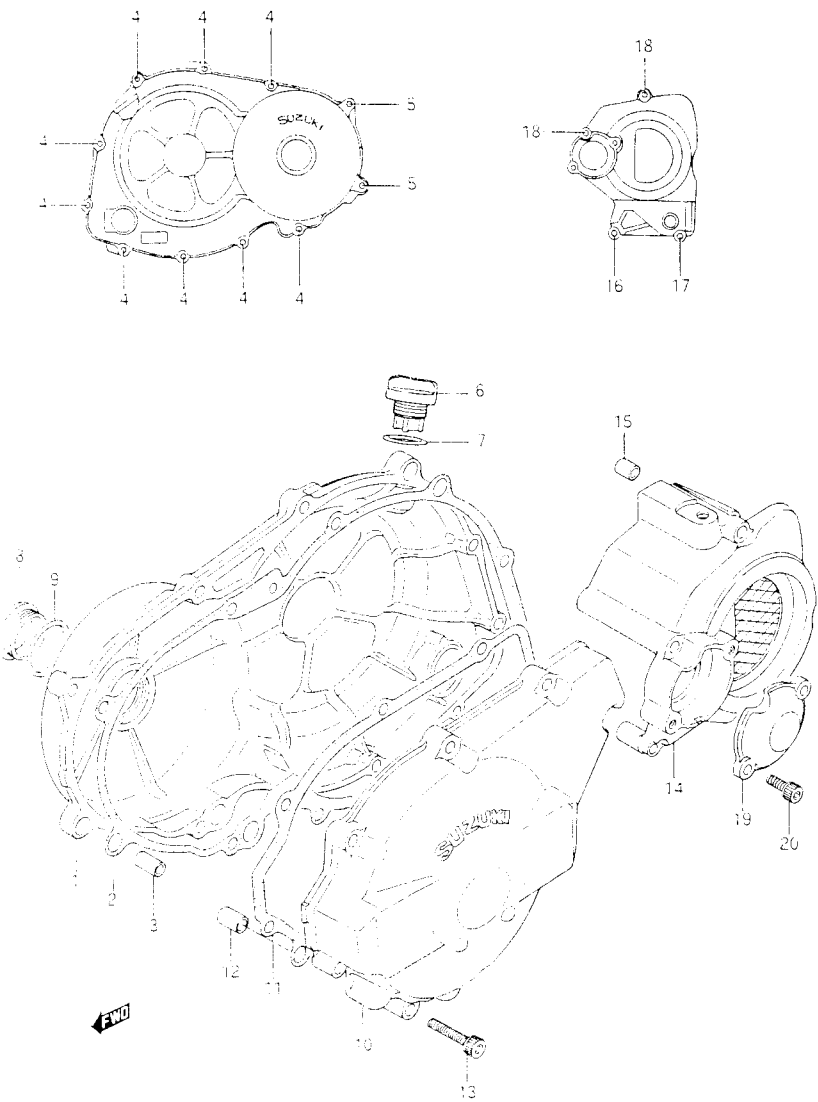


FIG. 5 (A-8) クラッチケース カバー

部品番号	品番	品名	数量	単位	備考
1	11340-30B02	カバー、クラッチ	1		0.5
2	11482-30B00	カクスタット、クラッチカバー	1		W0.5
3	04211-09189	ロックピン	2		
4	07110-06255	ボルト	9		
5	07110-06355	ボルト	2		
6	11971-20A00	プーラー、オイルフィラ	1		
7	09280-17003	ロッキング、D:3.1、ID:16.8	1		
8	09259-36009	プーラー	1		0.2
9	09280-33004	ロッキング、D:3.1、ID:22.7	1		
10	11351-30B00	カバー、スヌースキー	1		0.8
11	11483-30B01	カクスタット、スヌースキーカバー	1		W0.6
12	09206-11005	ピン、11X20	1		
13	07110-06255	ボルト	8		
14	11360-30B00	カバー、スプロケット	1		0.4
15	04211-09129	ロックピン、H:12	1		
16	07110-06355	ボルト	1		
17	07110-06605	ボルト	1		
18	07110-06805	ボルト	2		
19	11387-30B00	キャップ、クラッチリリースアジャスター	1		0.2
20	09106-06055	ボルト、6X12	2		

GSX400RSH

FIG.6

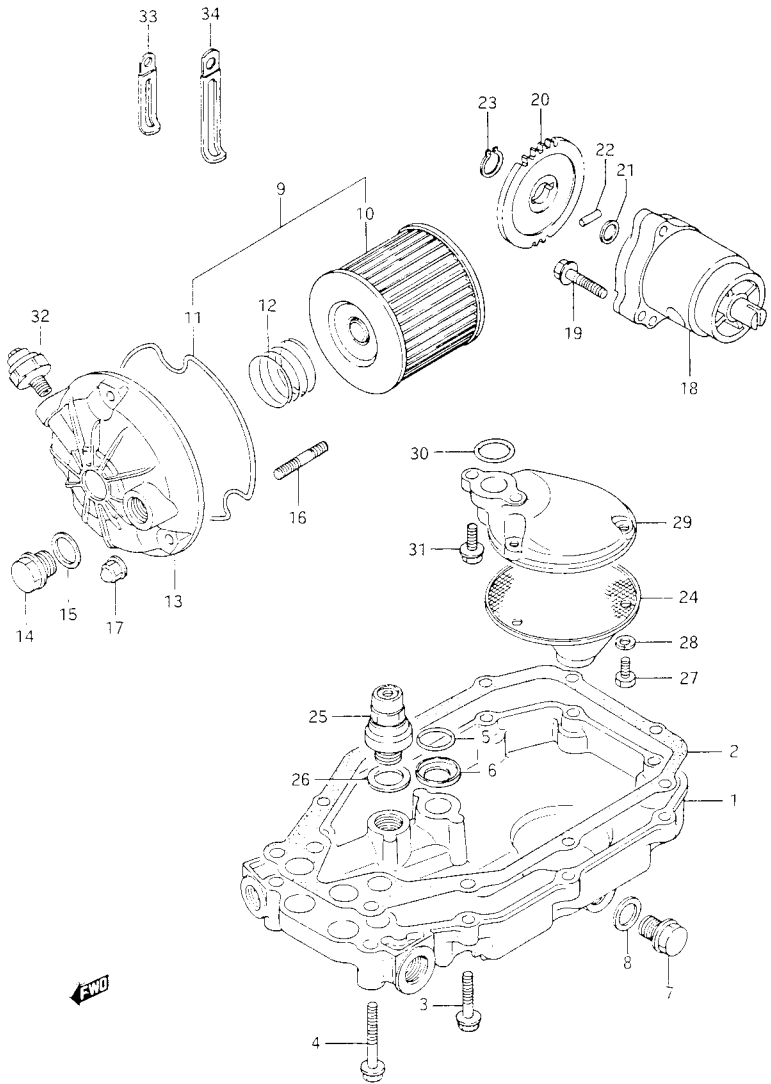


FIG. 6 (A-9) オイルポンプ

品番	品名	単位	使用個数	標準 作業時間
1	11511-30B02	パルン, オイル	1	1.8
2	11489-30B01	カクスケツト, オイルパルン	1	W1.8
3	01517-06258	ホルト	7	
4	01517-06408	ホルト	3	
5	09280-16008	オリソク, D:3.2, ID:15.8	1	
6	16529-30B00	カクスケツト, オイルアウトレツト	1	
7	09247-14001	フﾟラク	1	
8	09168-14004	カクスケツト, 14X19.2X2	1	
9	16500-45810	フィルタセツト, エンシソソイル	1	0.3
10	16510-45040	フィルタ, エンシソソイル	1	W0.3
11	16518-45000	オリソク, オイルフィルタチャソカキ ヤツフ	1	0.3
12	09440-32004	スフﾟオリソク	1	
13	16512-30B01	キヤツフ, フィルタ	1	0.3
14	09247-14015	フﾟラク	1	
15	09168-14004	カクスケツト, 14X19.2X2	1	
16	01421-06205	スフﾟホルト	3	
17	08313-21065	ナツト	3	
18	16400-30B00	ホﾟソフﾟアツシ, エンシソソイル	1	1.2
19	01517-06307	ホルト	3	
20	16331-30B00	キヤ, オイルホﾟソフﾟソリフﾟソ	1	1.0
21	08221-12205	シム	1	
22	09261-05006	ピソソ	1	
23	08331-31128	ソーフソツフﾟ	1	
24	16520-30B01	ストレーナ, エンシソソイル	1	1.8
25	16440-27A01	パルソフﾟアツシ, オイルソソソソ	1	1.8
26	09168-16002	カクスケツト, 16X22X2	1	

GSX400RSH

FIG.6

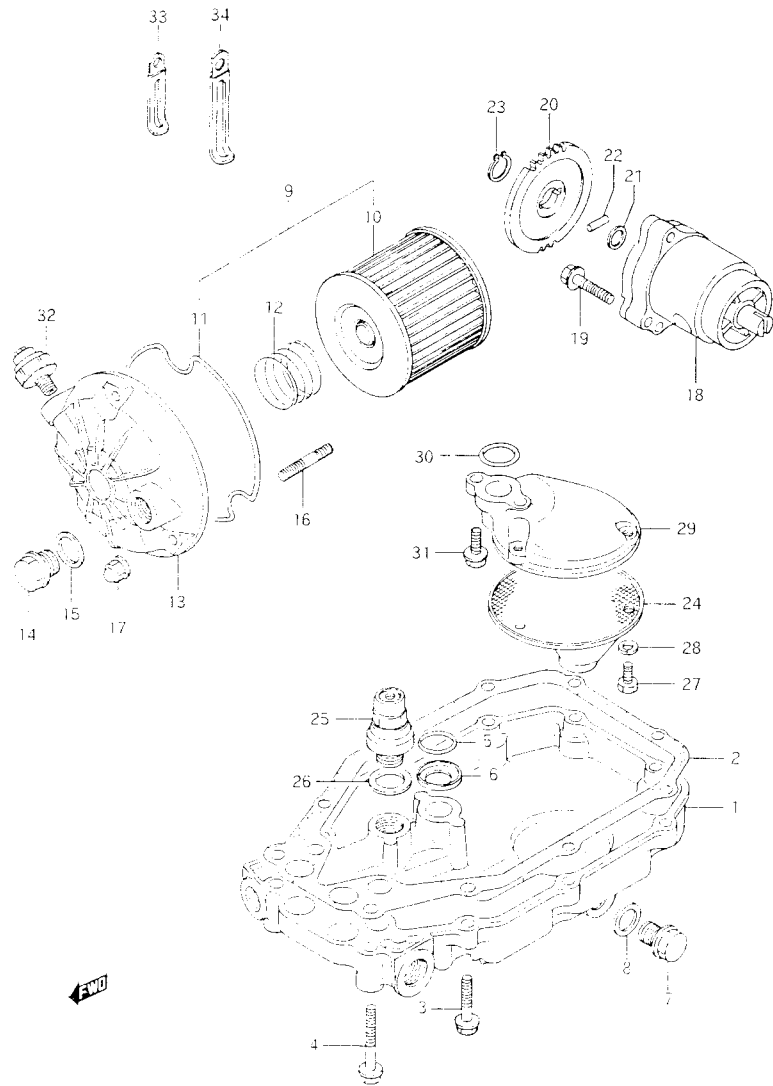


FIG. 6 (A-10) オイルポンプ

品番	品番	品名	使用個数	備考	標準 作業時間
27	01107-06128	ボルト	3		
28	08321-21067	ロックワッシャ	3		
29	16525-30B00	プロテクタ,オイルストレータ	1		1.8
30	09280-16008	Oリング, D:3.2, ID:15.8	1		1.8
31	01517-06208	ボルト	2		
32	#37820-33200	スイッチアツシ, オイルフレツシヤ (ND)	1		0.3
33	09404-06422	クランプ, L:50	3		
34	09404-08402	クランプ, L:67	1		

GSX400RSH

FIG. 7

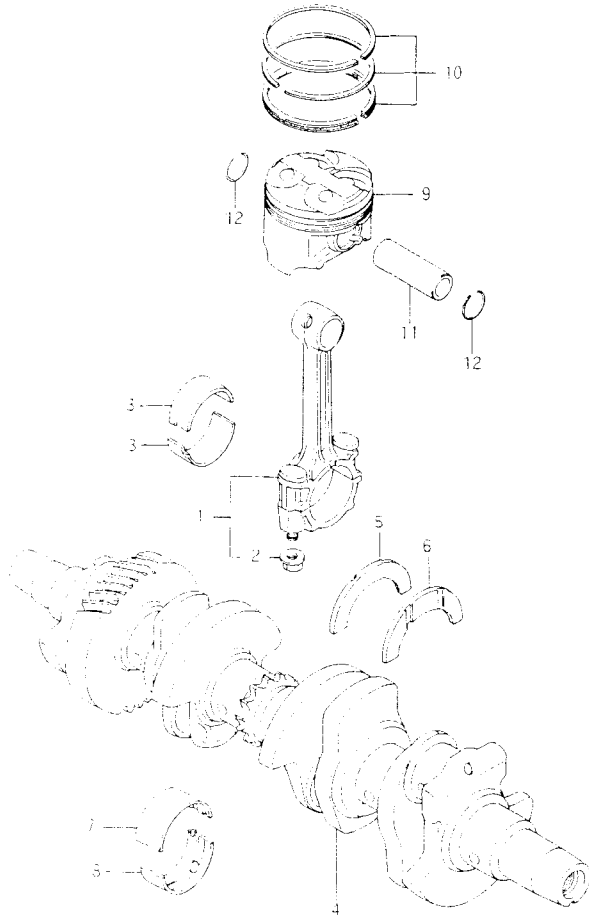


FIG. 7 (A-11) クランクシャフト

組立順	品番	品名	数量	備	取付位置
1	12160-32B01	ピストン・パッキン・コネクトロッド	4		R, 9DAI
2	09159-07006	・パッキン	8		
3-1	12164-30B01-0A0	・"アリソン", クランクピストン(クアリー)	8		R, 9DAI
3-2	12164-30B01-0B0	・"アリソン", クランクピストン(フアラック)	8		
3-3	12164-30B01-0C0	・"アリソン", クランクピストン(フアラック)	8		
3-4	12164-30B01-0D0	・"アリソン", クランクピストン(イロ)	8		
4	12220-30B02	クランクシャフト	1		R, 9
5	12228-43414	・"アリソン", スラスト(クアリー)	1	RH	R, 9
6-1	12228-43411	・"アリソン", スラスト(レット)	1	LH	R, 9
6-2	12228-43412	・"アリソン", スラスト(フアラック)	1	LH	
6-3	12228-43413	・"アリソン", スラスト(フアラック)	1	LH	
6-4	12228-43414	・"アリソン", スラスト(クアリー)	1	LH	
6-5	12228-43415	・"アリソン", スラスト(イロ)	1	LH	
6-6	12228-43416	・"アリソン", スラスト(オグ)	1	LH	
7-1	12229-30B10-0A0	・"アリソン", クランクシャフト(クアリー)	6	UPPER	R, 9DAI
7-2	12229-30B10-0B0	・"アリソン", クランクシャフト(フアラック)	6	UPPER	
7-3	12229-30B10-0C0	・"アリソン", クランクシャフト(フアラック)	6	UPPER	
7-4	12229-30B10-0D0	・"アリソン", クランクシャフト(イロ)	6	UPPER	
7-5	12229-43410-0E0	・"アリソン", クランクシャフト(レット)	6	OPT	
7-6	12229-43410-0F0	・"アリソン", クランクシャフト(フアラック)	6	OPT	
7-7	12229-43410-0G0	・"アリソン", クランクシャフト(イロ)	6	OPT	

GSX400RSH

FIG.7

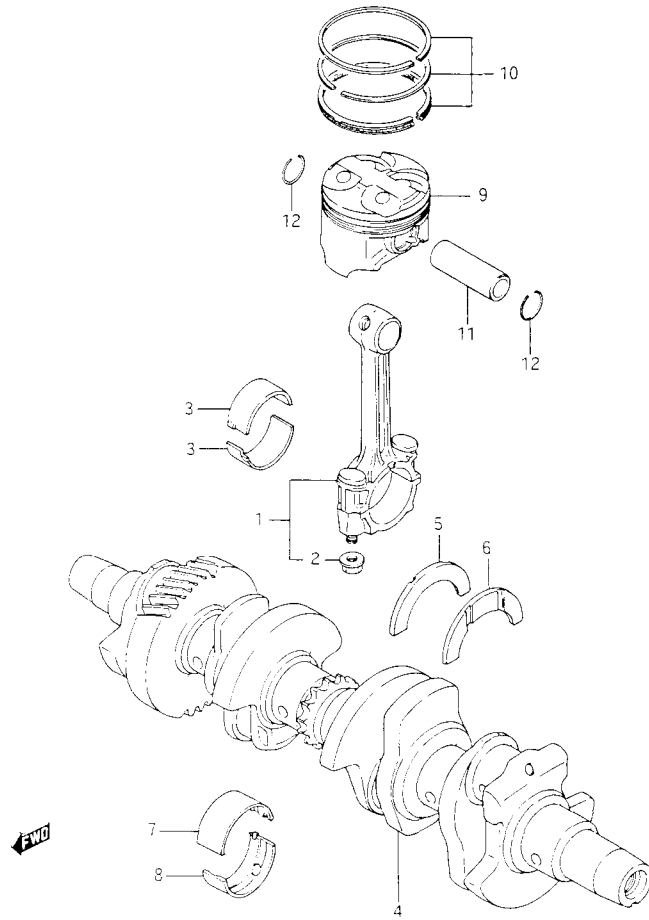


FIG. 7 (A-12) クランクシャフト

品番	品名	使用数	備	差	標準 生産時期
8-1	12229-30B00-0A0 ヘリリング, クランクシャフト(クランク)	6	LOWER		8.9DAI
8-2	12229-30B00-0B0 ヘリリング, クランクシャフト(クランク)	6	LOWER		
8-3	12229-30B00-0C0 ヘリリング, クランクシャフト(クランク)	6	LOWER		
8-4	12229-30B00-0D0 ヘリリング, クランクシャフト(クランク)	6	LOWER		
8-5	12229-43400-0E0 ヘリリング, クランクシャフト(クランク)	6	OPT		
8-6	12229-43400-0F0 ヘリリング, クランクシャフト(クランク)	6	OPT		
8-7	12229-43400-0G0 ヘリリング, クランクシャフト(クランク)	6	OPT		
9-1	12111-30B04-0F0 ピストン	4			5.6 A(0.2)
9-2	12111-30B04-050 ピストン, OS:0.5	4	OPT		
9-3	12111-30B04-100 ピストン, OS:1.0	4	OPT		
10-1	12140-30B10 リングセット, ピストン	4			5.6 A(0.2)
10-2	12140-30B10-050 リングセット, ピストン, OS:0.5	4	OPT		
10-3	12140-30B10-100 リングセット, ピストン, OS:1.0	4	OPT		
11	12151-30B00 ピン, ピストン	4			5.6DAI
12	09381-15001 スタッフリング	8			

GSX400RSH

FIG. 8

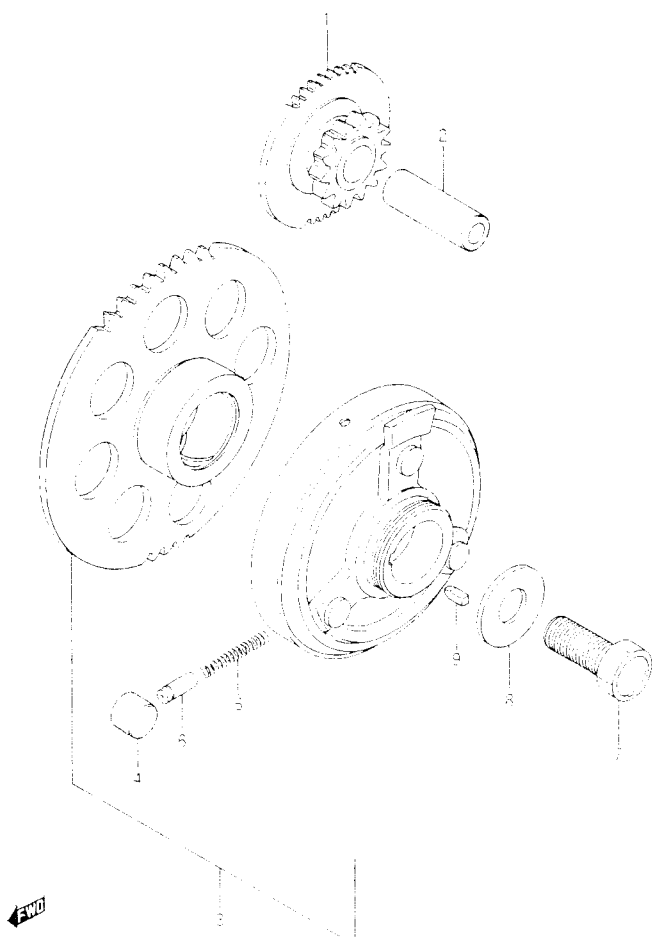


FIG. 8 (B-2) スタータ クラッチ

品番	品名	数量	標準 作業時間
1	ギヤ、スタータアイドル、NT:14 / 45	1	0.6
2	ピン	1	
3	クラッチセット、スタータ	1	0.8
4	ローラ	3	
5	スプリング	3	
6	ヒース、フロッピー	3	
7	ホルト	1	
8	ワッシャー、12X30X3	1	
9	キー	1	

FIG. 9

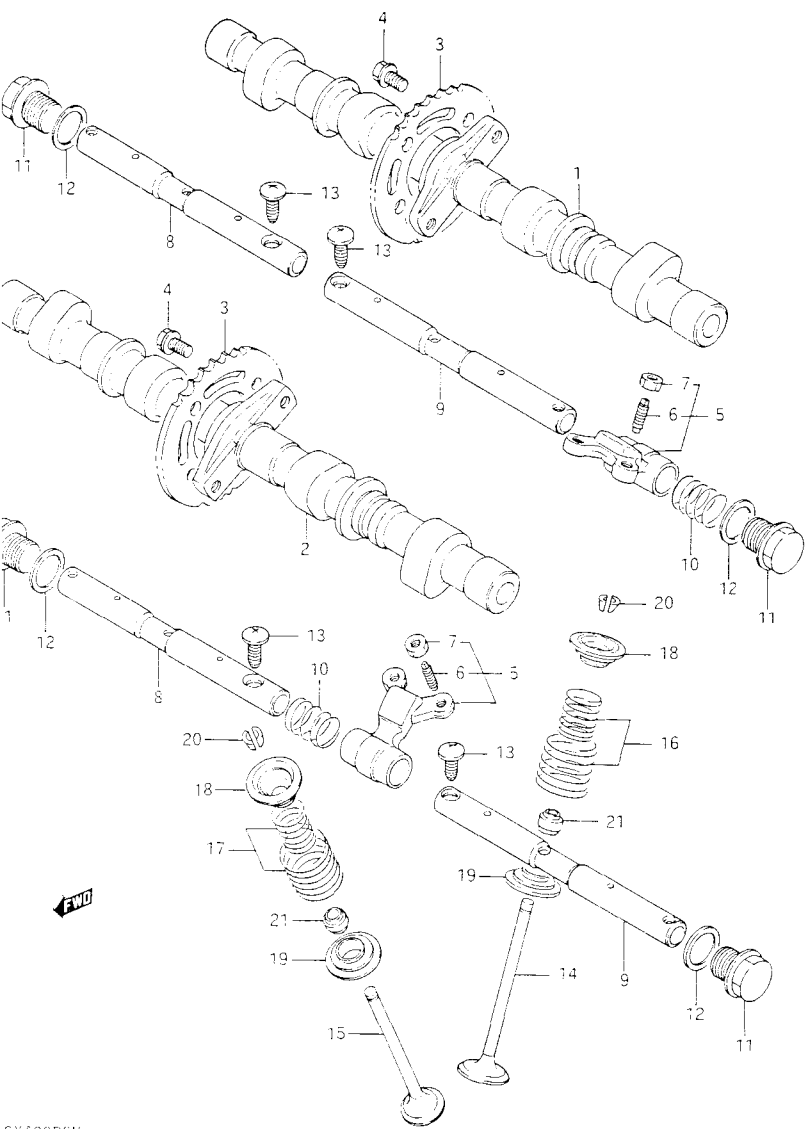


FIG. 9 (B-3) カム シャフト/ハルフルフ

部品番号	品番	品名	使用個数	備	参考	標準 作業時間
1	12711-32B00	カムシャフト・インテーク	1			3.3 B(3.6)
2	12721-30B02	カムシャフト・エキゾースト	1			3.3 B(3.6)
3	12741-27A00	スワロケット,カムシャフト	2			3.3 B(3.6)
4	09103-07001	ボルト, 7X11	4			
5	12840-30B01	アーム, ハルフルフ ロツカ	8			4.4 A(0.1)
6	12842-49210	・スクリュー, スワットアシヤステインク	16			
7	12843-04A00	・ナット, スワットアシヤステインク	16			
8	12861-30B00	シャフト, ハルフルフ ロツカアーム, ライト	2			4.4 A(0.1)
9	12861-30B10	シャフト, ハルフルフ ロツカアーム, レフト	2			4.4 A(0.1)
10	09440-13014	スワリンク	8			
11	12862-04A10	フック, ハルフルフ ロツカアームシャフト	4			
12	09168-14004	カスケット, 14X19.2X2	4			
13	09139-06043	スクリュー, 6X16	4			
14	12911-32B10	ハルフルフ, インテーク	8			4.8 A(0.2)
15	12912-32B00	ハルフルフ, エキゾースト	8			4.8 A(0.2)
16	12920-32B00	スワリンクセット, ハルフルフ, インテーク	8			
17	12920-32B10	スワリンクセット, ハルフルフ, エキゾースト	8			
18	12931-27A01	リテーナ, ハルフルフ スワリンク	16			
19	12933-33200	シート, ハルフルフ スワリンク	16			
20	12932-27A00	コッタ, ハルフルフ	32			
21	09289-05008	オイルシール	16			4.8 A(0.2)

GSX400RSH

FIG. 10

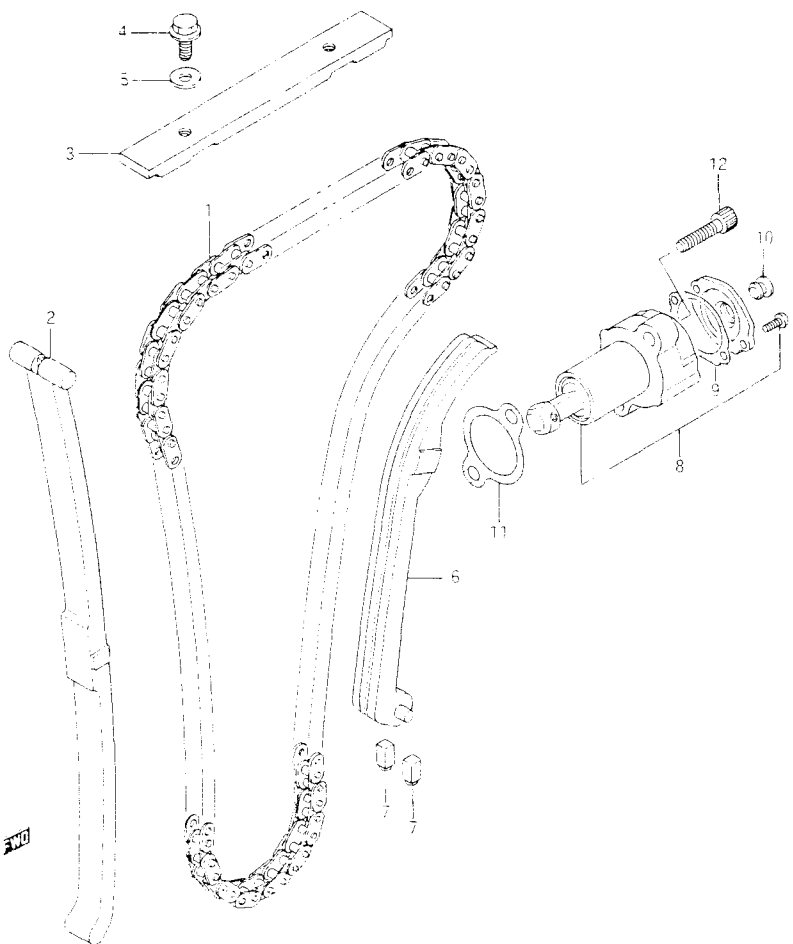


FIG. 10 (B-4) カムチェーン

品番	品名	数量	単位	備考
1	チェーン,カムシャフトドライブ	1	個	8.9
2	カイト,カムチェーン,NO.1	1	個	2.4
3	カイト,カムチェーン,NO.2	1	個	1.7
4	ボルト	2	個	
5	ワッシャー	2	個	
6	テンショナ,カムチェーン	1	個	8.9
7	クツション,カムチェーンテンショナ	2	個	8.9DAI
8	アシヤスタアッシ,テンショナ	1	個	0.7
9	カスケツト,アシヤスタキヤツフ(ASB)	1	個	
10	フクラク,アシヤスタ	1	個	
11	カスケツト,テンショナアシヤスタ(ASB)	1	個	W0.7
12	ボルト	2	個	

GSX400RSH

FIG. 11

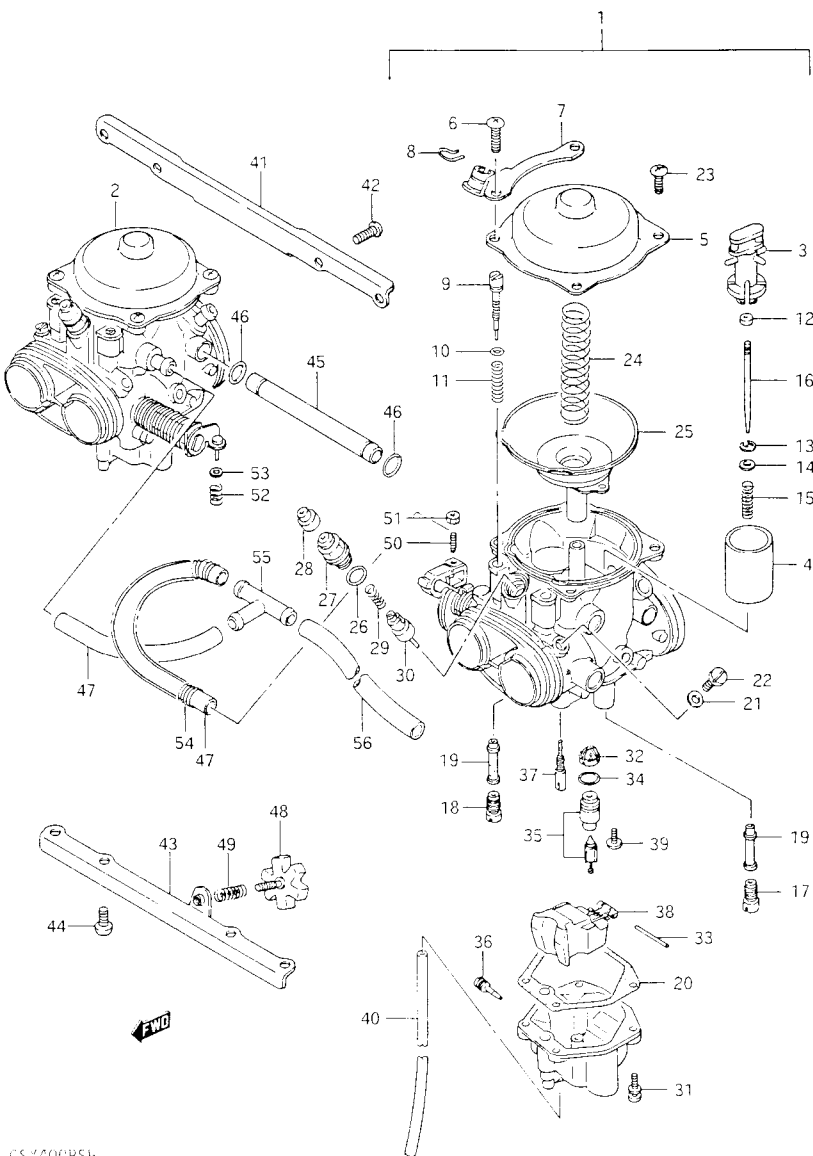


FIG. 11 (B-5) キャブ"レタ

品番	品名	使用回数	備考	標準 作業時間	
1	13201-30B20	キャブ"レタアツシ, レフト	1	0.8DAI	
2	13202-30B20	キャブ"レタアツシ, ライト	1	0.8DAI	
3	13511-04A10	・ホルダ"	4		
4	13551-04A20	・ハ"ルフ", ヒ"ストン	4		
5	13502-30B00	・カハ"ー, タ"イヤフラム	2		
6	13602-04A40	・スクリ"	2	LH	
7	13621-04A10	・フ"ラケツト, スロツトルケ"フル	1	LH	
8	13609-04A10	・スタツフ"リンク"	1	LH	
9	13279-04A20	・スクリ"・ハ"イロツト	4	2 3/4	
10	13278-05200	・Oリング"	4		
11	13268-04A10	・スフ"リンク"	4		
12	13384-04A10	・リンク"	4		
13	13384-05200	・Eリング"	4		
14	13382-04A10	・ワツシヤ	4		
15	13388-04A10	・スフ"リンク"	4		
16	13383-30B20	・コ"トル, シ"エツト	4	SC16-3	0.5 A(0.2)
17	09491-96005	・シ"エツト, メイン, 96	2	LH, RH	0.8DAI
18	09491-20021	・シ"エツト, メイン, 100	2	ML, MR	0.8DAI
19	09494-00474	・シ"エツト, コ"トル	4		0.8DAI
20	13251-04A10	・カ"スケツト(ASB)	2		
21	13531-04A10	・カ"スケツト	2		
22	13605-04A20	・スクリ"	2		

GSX400RSH

FIG. 11

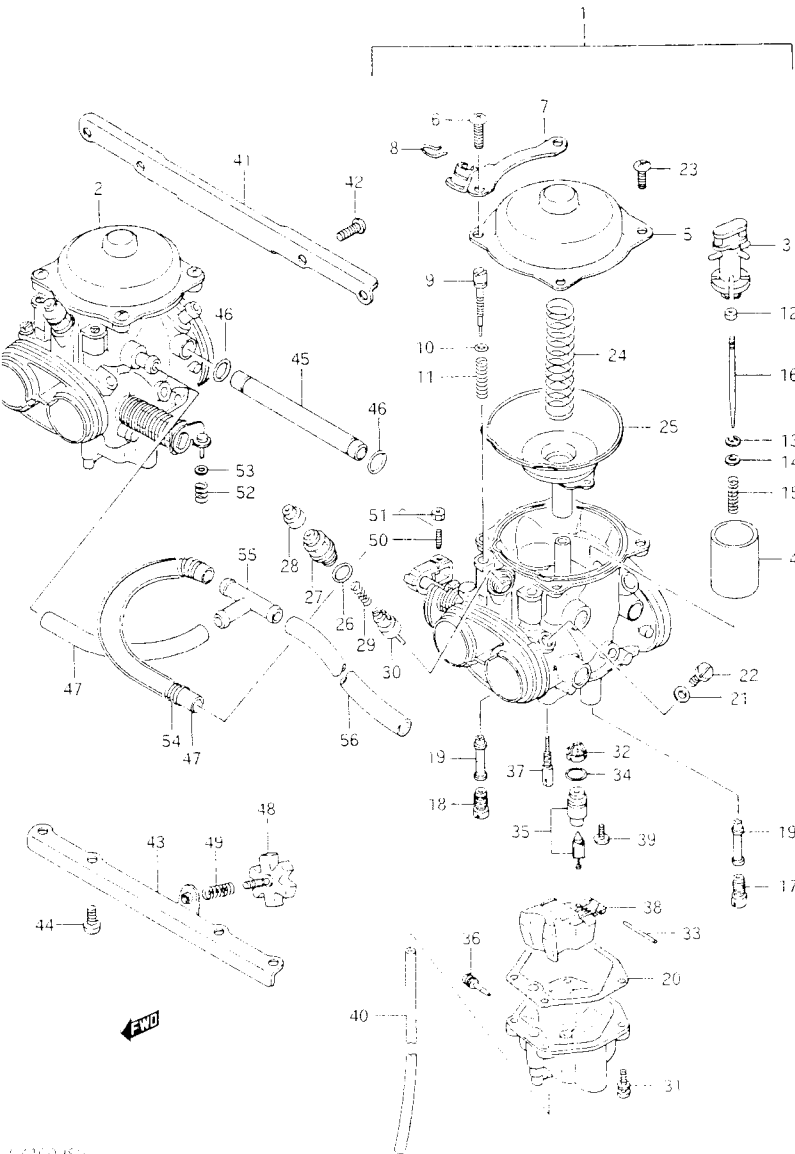


FIG. 11 (B-6) キャブ"レタ

部品番号	品番	品名	使用個数	備考	標準 作業時間
23	13602-04A20	・スクリ	6	LH:2, RH:4	
24	13503-04A10	・スフ"リンク"	2		
25	13500-04A10	・タ"イフラムアツシ	2		0.5 A(0.2)
26	13278-04A20	・Oリンク"	2		
27	13418-04A10	・ホルダ", カ"イト"	2		
28	13681-04A10	・キャツフ"	2		
29	13417-30B00	・スフ"リンク"	2		
30	13411-30B00	・フ"ランシ"ヤアツシ	2		
31	13601-04148	・スクリ	8		
32	13376-04A10	・ネット	2		
33	13254-04A10	・ピ"ン, フロ"ト	2		
34	13374-04A10	・Oリンク"	2		
35	13370-04A10	・ハ"ルフ"アツシ, エ"ート"ル	2		0.8DAI
36	13247-04A10	・スクリ, ト"レーン	2		
37	09492-34002	・シ"エツト, ハ"イロツト, 34	4		0.8DAI
38	13250-04A10	・フロ"ト	2		0.8DAI
39	13605-04A10	・スクリ	2		
40	13684-30B01	・ホ"ス, 4.5X6.5X550	2		

GSX400RSH

FIG. 11

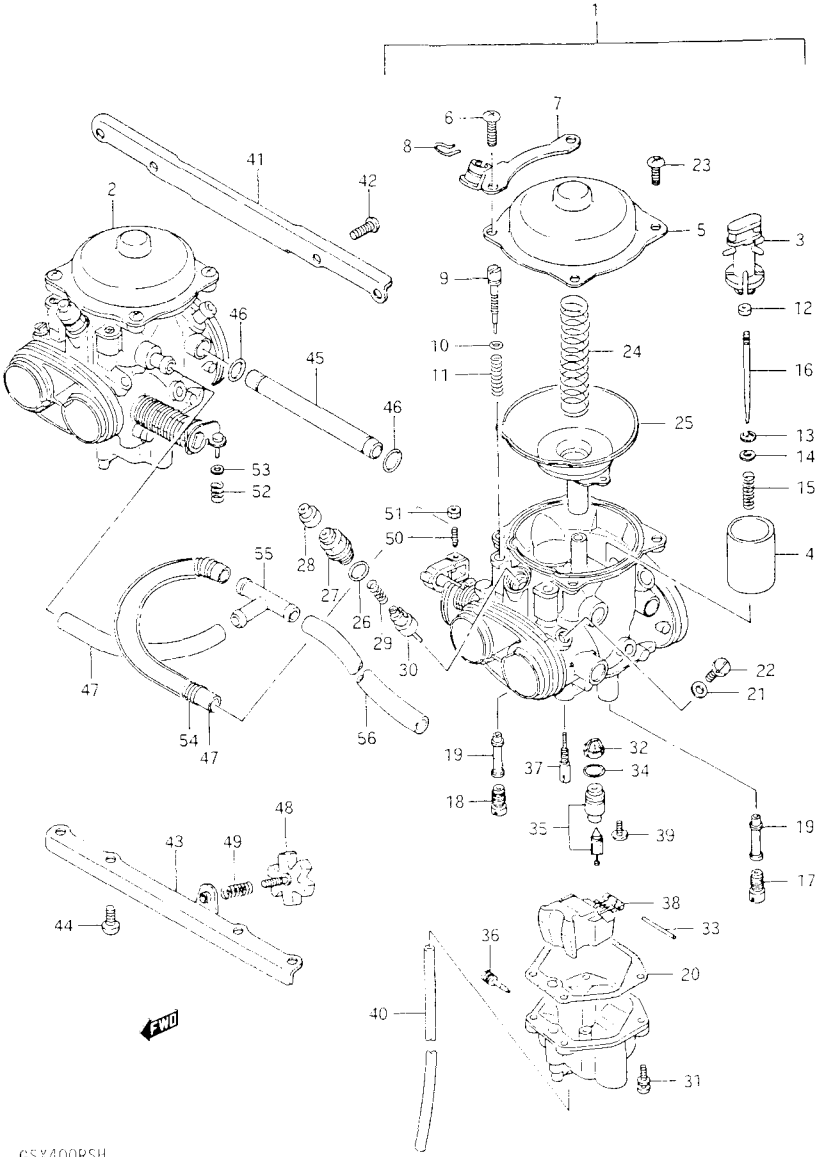


FIG. 11 (B-7) キャブ・レタ

品番	品名	使用個数	備考	標準作業時間
41	13628-04A10	フックレット, アツパ°	1	0.8
42	13602-04A10	スクリユ	4	
43	13628-30B00	フックレット, ロP	1	0.8
44	13602-04A30	スクリユ	4	
45	13685-04A10	ハ°イフ°	1	
46	13278-04A40	Oリング°	2	
47	13683-30B20	ホ-ス, 8X12X380	2	LH, L: 380-180 RH, L: 380-130
48	13267-30B00	アシ°ヤスト	1	
49	13268-04A30	スフ°リンク°	1	
50	13613-04A10	スクリユ, アシ°ヤスト	1	
51	13608-04A10	ナツト	1	
52	13268-04A20	スフ°リンク°	1	
53	13615-04A20	ワツシヤ	1	
54	13689-30B01	スフ°リンク°	1	
55	09367-08002	3ウエイ	1	
56	13683-30B20	ホ-ス, 8X12X380	1	

GSX400RSH

FIG. 12

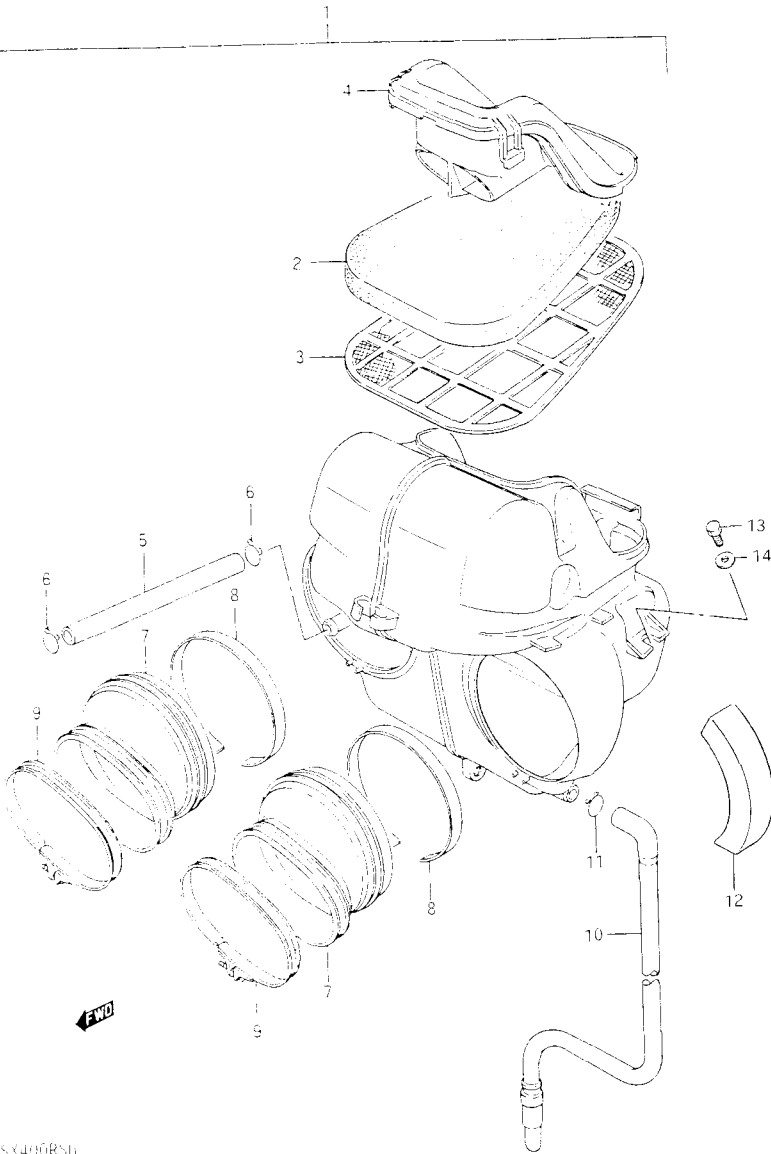


FIG. 12 (B-8) エア クリーナ

部品番号	品番	品名	使用個数	単位	備考
1	13700-30B10	クリーナアツシ・エア	1		0.4
2	13781-30B01	・フィルタ	1		W/D.3
3	13810-30B01	・トラツプ*	1		
4	13740-30B10	・キャツプ*	1		
5	13851-00130	・チユ-フ*,フ*リ-サ*	1		
6	09401-14301	・クリツフ*	2		
7	13881-30B00	・チユ-フ*,アクトレツト	2		
8	13885-30B00	・リンク*	2		
9	13826-43401	・クラツフ*,キャフ*レタサイト*	2		
10	13870-21417	・チユ-フ*,ト*レ-ン	1		
11	13824-00A00	・クリツフ*	1		
12	13736-30B10	クツシヨウ*,20X15X115	2		
13	01107-06167	ホ*ルト	2		
14	09160-06007	ワツシヤ*,6.5X18X1.6	2		

GSX400RSH

FIG.13

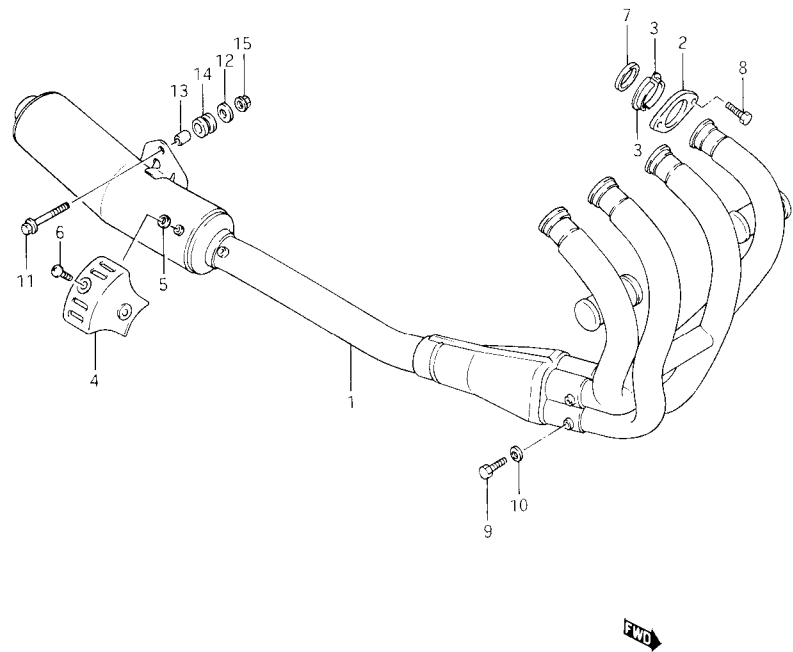


FIG.13 (8-9) マフラー

品番	品名	使用数	備考
1	マフラーボディ	1	1.2
2	・クランプ、エキゾーストパイプ	4	
3	・フレート、エキゾーストパイプ	8	
4	・カッター、マフラー	1	
5	・カクセット	2	
6	・スクリーン	2	
7	カクセット、エキゾーストパイプ(ASB)	4	W1.2
8	ホルト	8	
9	ホルト	4	
10	ワッシャー	4	
11	ホルト	1	
12	ワッシャー	2	
13	スペーサー、8.6X12X17.5	1	
14	クッション	1	
15	ナット	1	

GSX400RSH

FIG. 14

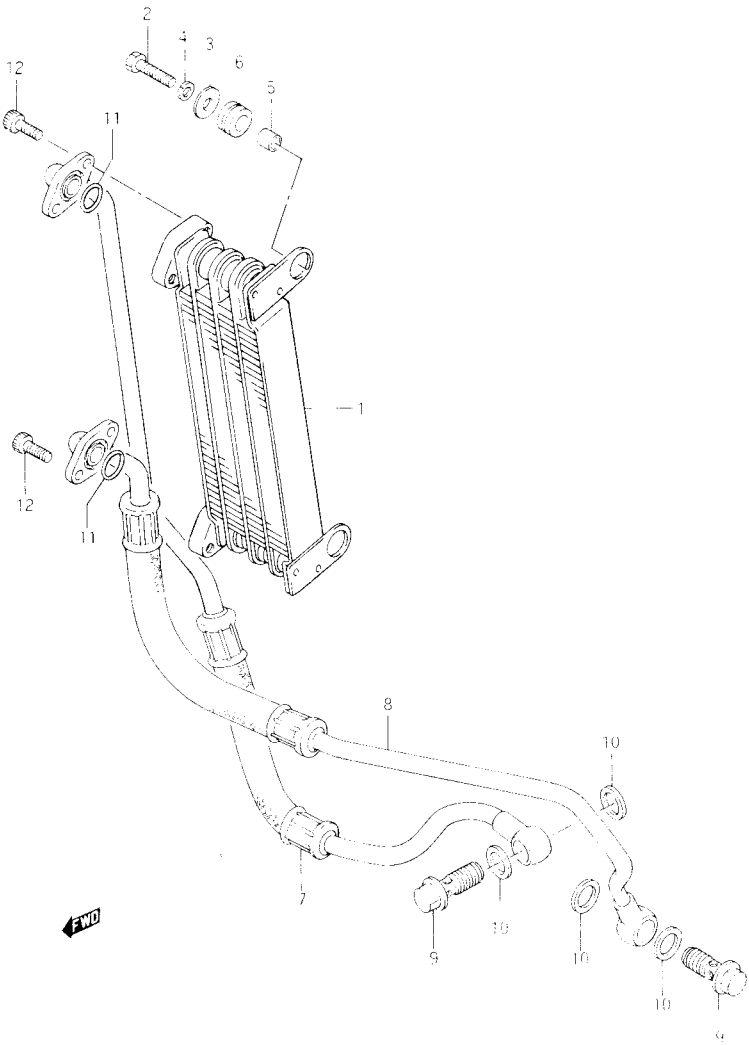


FIG. 14 (B-10) オイルクーラ

部品番号	品番	品名	使用個数	備考	標準作業時間
1	#16600-32B10	クーラ、オイル(ND)	1		0.8
2	01107-06255	ホルト	2		
3	09160-06038	ワッシャ、6.5X20X1.2	2		
4	08321-21064	ロックワッシャ	2		
5	09180-06030	スパーサ、6.8X10X10	2		
6	09320-10015	クッション	2		
7	16460-32B10	ホース、オイルクーラインレット	1		0.8
8	16470-32B10	ホース、オイルクーラアウトレット	1		B(1.0)
9	09360-14005	ユニオンホルト	2		0.5
10	09168-14011	カスケット、14X20X1.5	4		B(1.0)
11	09280-12008	Oリング、O:2.4、ID:12.3	2		
12	07110-06165	ホルト	4		

65X400RSH

FIG. 15

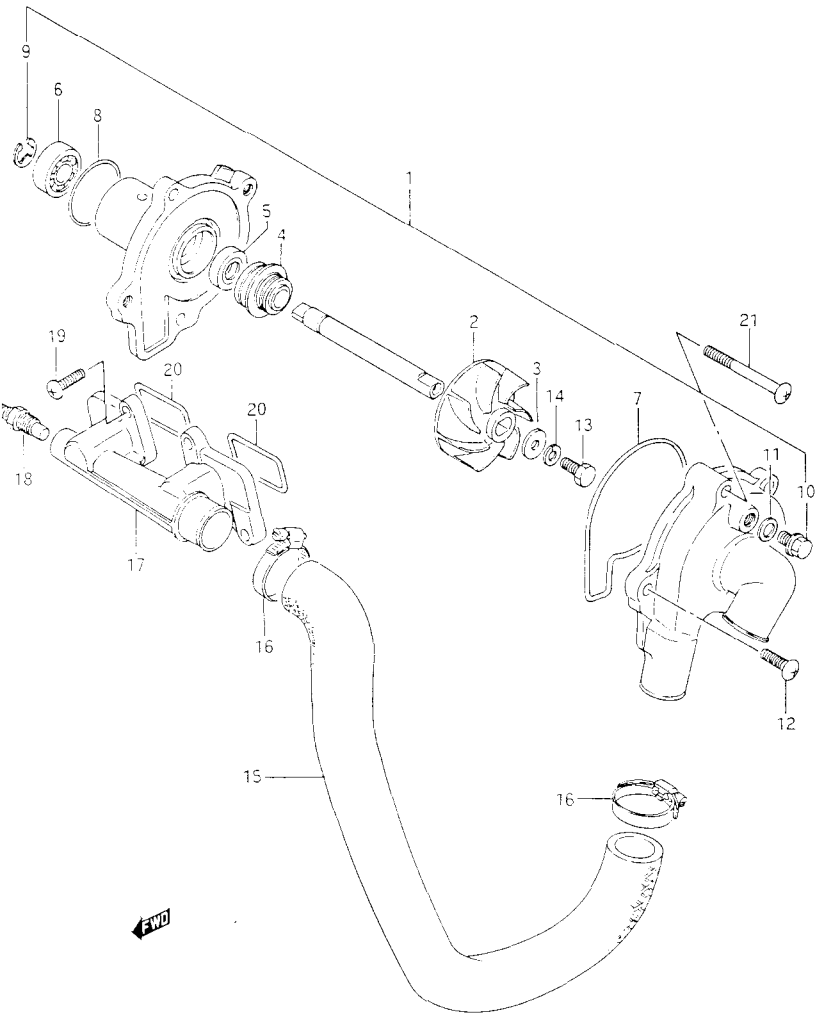


FIG. 15 (B-11) ウォータホンプ°

部品番号	品番	品名	使用個数	備考	標準作業時間
1	17400-30B01	ホンプ°アツシ, ウォータ	1		0.6
2	17491-14300	・インハ°ラ, ウォータホンプ°	1		0.6
3	09168-06016	・カ°スケツト, 6X15X2.2	1		
4	17470-46A00	・シール, メカニカル	1		
5	17461-38A00	・オイルシール	1		
6	17451-38A00	・ハ°アリング°	1		
7	17418-38400	・Oリング°	1		
8	17435-33400	・Oリング°	1		
9	08332-11086	・Eリング°	1		
10	17415-14300	・ホ°ルト, ト°レン	1		
11	09168-08008	・カ°スケツト, 8.2X14X1	1		
12	02112-06166	・スクリユ	2		
13	09100-06099	・ホ°ルト, 6X13	1		
14	09164-06006	・ロックワツシヤ	1		
15	17858-30B01	ホース, ウォータホンプ°アウト	1		1.0
16	09402-30502	クランプ°	2		
17	17861-30B01	コネクタ, シリンタ°インレット	1		1.8
18	#34850-16700	ケ°シ°アツシ, ウォータテンハ°ラチヤ (ND)	1		0.3
19	02112-06205	スクリユ	4		
20	17866-30B00	Oリング°, コネクタシリンタ°インレット	2		
21	02112-06457	スクリユ	3		

GSX400RSH

FIG. 16

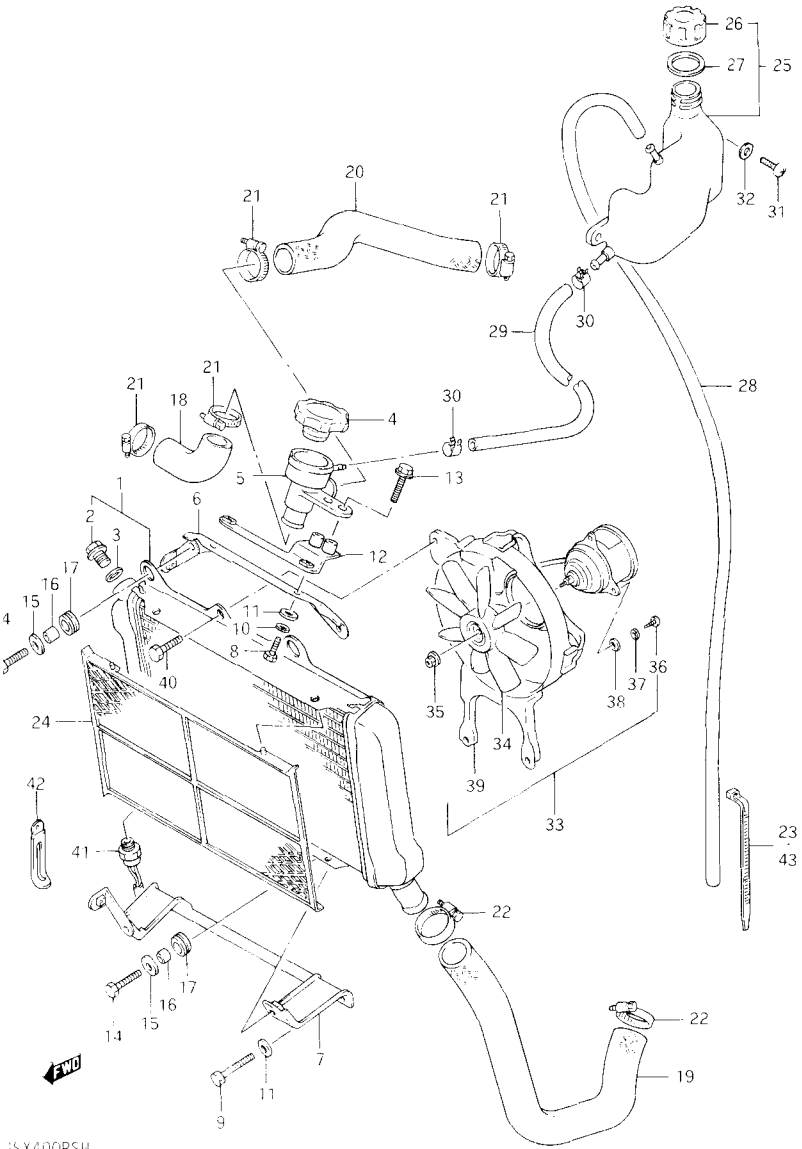


FIG. 16 (B-12) ラジエータ

部品番号	品名	数量	単位	備考
1	#17710-32B10	ラジエータアツシ, ウォータ(ND)	1	0.8
2	#17718-38405	・フック(ND)	1	
3	#17759-63210	・カスケット(ND)	1	
4	#17730-20930	キャップ, ラジエータ, 1.1(ND)	1	0.4
5	#17791-30B00	コンタクシヨン, ラジエータ(ND)	1	0.4
6	17742-32B10	フックアツシ, ラジエータ, アツハ°	1	
7	17741-32B10	フックアツシ, ラジエータ, ロア	1	
8	01107-06255	ホルト	2	
9	01107-06305	ホルト	2	
10	08321-21064	ロックワツシヤ	2	
11	08322-21064	ワツシヤ	4	
12	17792-32B10	フックアツシ, コンタクシヨン	1	
13	01517-06256	ホルト	2	
14	01107-06255	ホルト	4	
15	09160-06063	ワツシヤ, 6.5X22X1.6	4	
16	09180-06030	スヘーサ, 6.8X10X10	4	
17	09320-10015	クシヨン	4	
18	17851-32B10	ホース, ラジエータ, インレット	1	0.4
19	17852-32B00	ホース, ラジエータアウト	1	0.3
20	17853-32B00	ホース, ラジエータシヨイント	1	0.4
21	09402-25502	クランプ°	4	
22	09402-30502	クランプ°	2	
23-1	09407-22404	クランプ°, L:214	1	
23-2	09407-25401	クランプ°, L:235	1	
24	17763-34A02	カバー, ラジエータ, センサ	1	0.2

GSX400RSH

FIG. 16

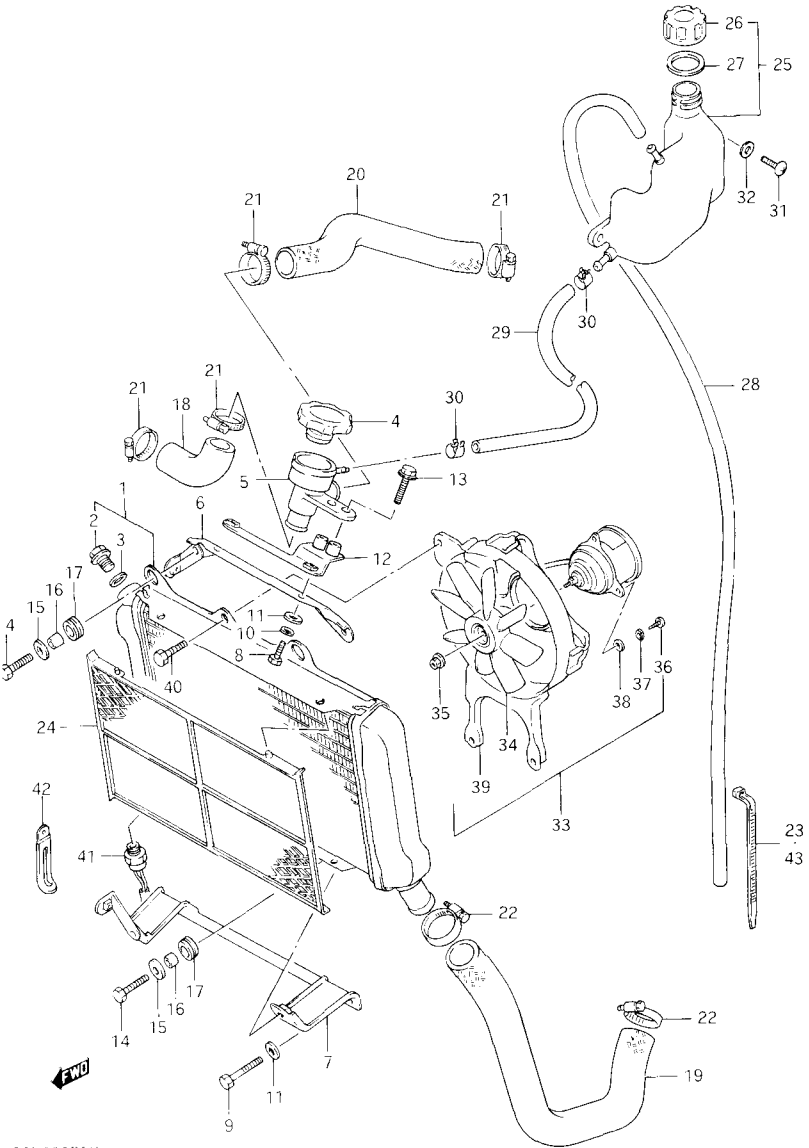


FIG. 16 (B-13) ラジエータ

品番	品番	品名	数量	単位	標準 作業時間
25	17910-30B03	タンクアツシ, リザーバル	1		1.5
26	17845-13700	・キャップ, リザーバルタンク	1		
27	17844-13700	・カスケット, リザーバルタンクキャップ	1		
28	09343-05347	ホース, 5X9X760	1	L:760-540	
29	09343-05347	ホース, 5X9X760	1	L:760-680	
30	09401-08407	クリップ	2		
31	02142-06167	スクリユ	2		
32	09160-06007	ワツシヤ, 6.5X18X1.6	2		
33	#17800-30B01	ファンアツシ, ラジエータ(ND)	1		0.8
34	#17820-30B01	・ファンアツシ(ND)	1		
35	08316-26058	・ナツト	1		
36	02112-04105	・スクリユ	3		
37	08321-21045	・ロツクワツシヤ	3		
38	08322-21045	・ワツシヤ	3		
39	#17770-30B01	・シユラウトアツシ, ファン(ND)	1		
40	01517-06108	ホルト	2		0.8
41	17680-32B00	スイッチ, ラジエータファン	1		
42	09404-06402	クランフ°, L:60	1		
43	09407-11401	クランフ°, L:95	1		

GSX400RSH

FIG. 17

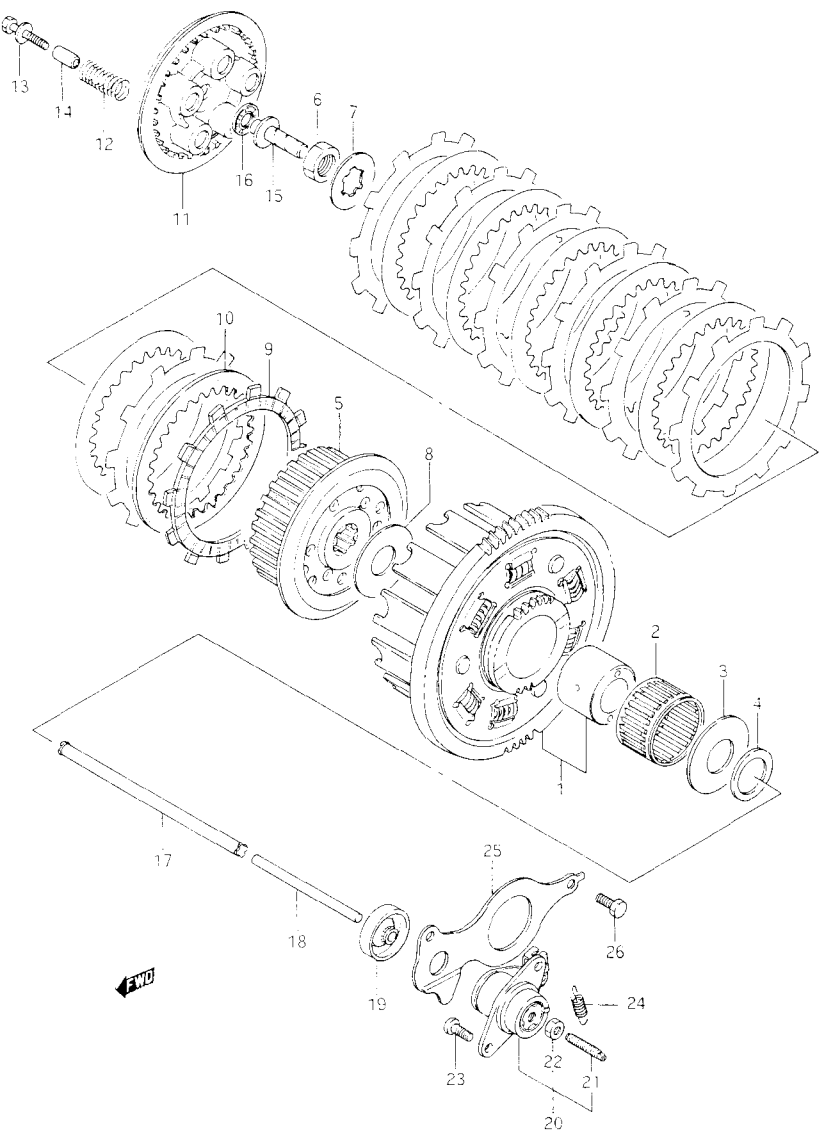


FIG. 17 (C-2) クラッチ

部品番号	品名	品名	数量	備考	標準 作業時間
1	21200-30832	キックアップ、フライマイトリフィン、NT:86/30	1		1.0
2	09263-37001	ハブリンク、37X42X27	1		1.0
3	09160-22045	ワッシャ、22X50X2.5	1		
4	09160-22032	スベータ、22X32X3	1		
5	21410-30B01	ハブ、クラッチスリーブ	1		1.0
6	09140-20006	ナット	1		
7	09167-20006	ロックワッシャ	1		
8	09160-20051	ワッシャ	1		
9	21441-13A00	プレート、クラッチライフ	8		W0.9
10	21451-28000	プレート、クラッチライフ、T:1.6	7		0.9
11	21462-04A00	ディスク、クラッチプレッシャ	1		0.9
12	09440-15016	スプリング	5		
13	09116-05015	ボルト	5		
14	09180-05024	スベータ、5.5X9.5X23	5		
15	23121-11401	ヒース、クラッチプレッシャ	1		0.9
16	09263-10002	ハブリンク、10X22X2.8	1		0.9
17	23110-33400	ロッド、クラッチプレッシャ	1		0.9
18	23111-08A00	ロッド、クラッチプレッシャ、レフト	1		0.3
19	09285-06018	オイルシール、6X34X7.5	1		0.6
20	23200-30B01	スクリアッパ、クラッチリリース	1		0.4
21	09134-06010	スクリア	1		
22	08310-22067	ナット	1		
23	02112-06128	スクリア	2		
24	09443-09030	スプリング	1		
25	23117-30B00	リチーナ、クラッチプレッシャロッドオイルシール	1		0.5
26	01107-06128	ボルト	1		

GSX400RSH

FIG. 18

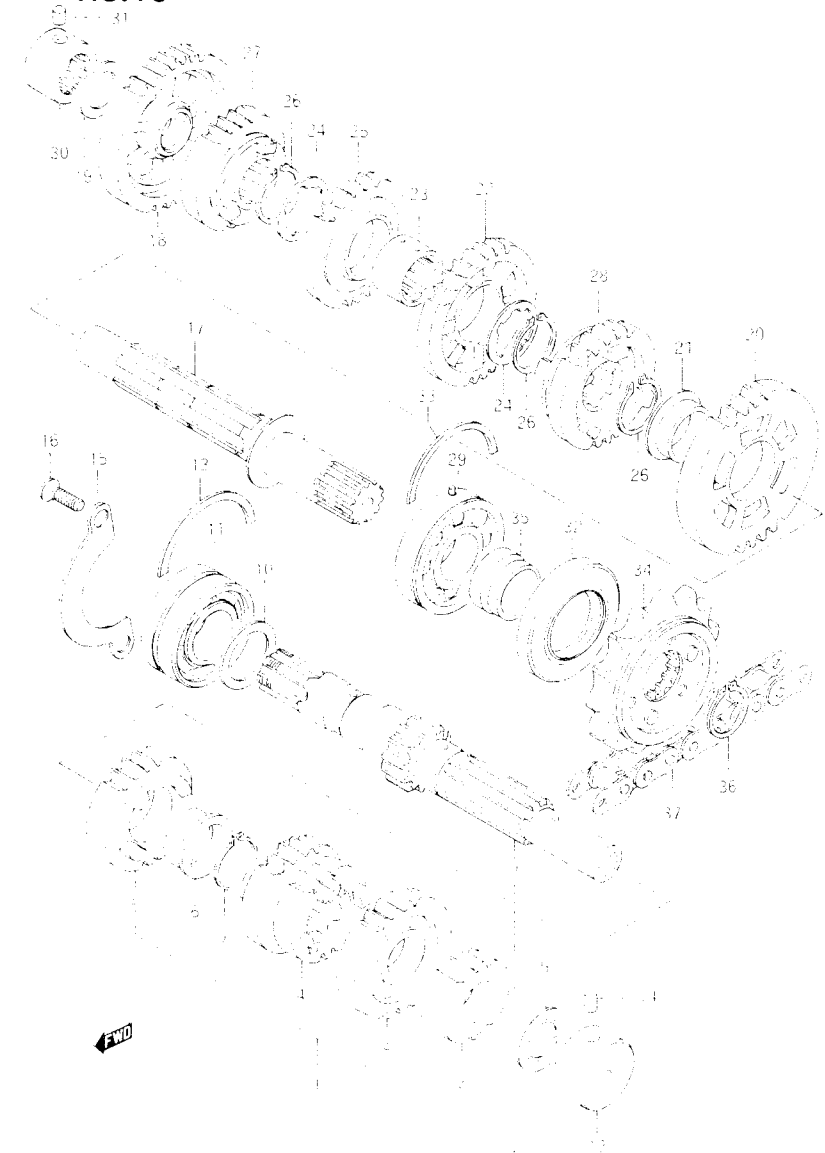


FIG. 18 (C-3) トランスミッション

品番	品名	数量	単位	備考
1	24120-30B02 カウンタシャフト	1		7.0
2	24121-30B01 カウンタシャフト, NT:11	1		7.0
3	24221-30B00 キット, カウント"ドライブ", NT:13	1		7.0
4	24231-30B02 キット, サート"フオー"ドライブ", NT:16/16	1		7.0
5	24251-30B01 キット, フォイスト"ドライブ", NT:24	1		7.0
6	09301-22003 フリツシ	1		
7	08331-11229 サークリップ	1		
8	24260-30B01 キット, シツク"ドライブ", NT:20	1		7.0
9	09285-17003 オイルツール	1		7.0
10	08211-25341 スラストワツシヤ	1		
11	09267-25008 ハ"アリンク", 25X52X20.6	1		7.0
12	09263-17021 ハ"アリンク"	1		7.0
13	09390-58001 リンク"	1		
14	04221-07129 ノックピソ	1		
15	24741-38401 リチーナ, カウンタシャフトハ"アリンク"	1		1.2
16	09122-06167 スクリ	2		
17	24131-30B01 シャフト"ドライブ"	1		7.0
18	24310-30B00 キット, フア"ドライブ", NT:37	1		7.0
19	08211-20321 スラストワツシヤ	1		
20	24321-30B00 キット, カウント"ドライブ", NT:30	1		7.0
21	09301-25002 フリツシ	1		

057400RSH

FIG. 18

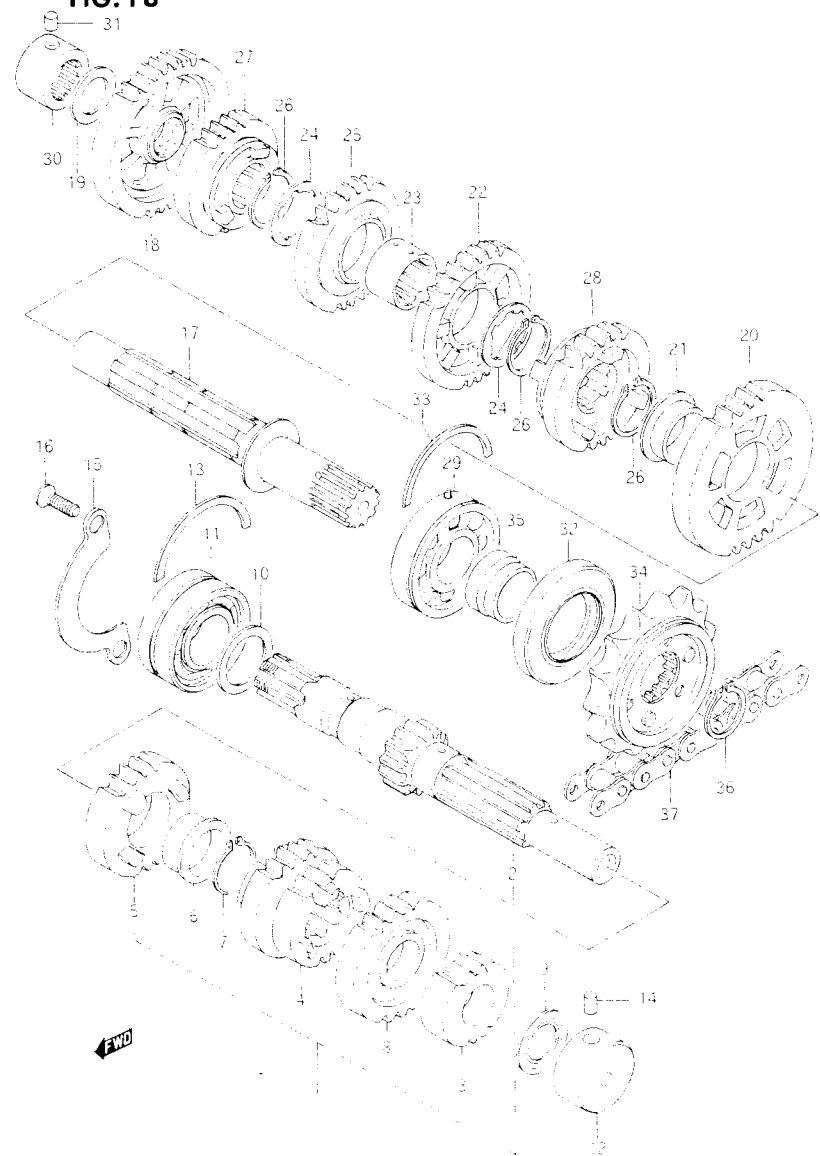


FIG. 18 (C-4) トランスミッション

部品番号	品番	品名	単位	標準数	備考
22	24331-30B00	ギヤ, サフト リフト, NT:28	1		7.0
23	24332-30B00	スベール, サフト リフト	1		
24	09167-25022	ワッシャー	2		
25	24341-30B00	ギヤ, フォースト リフト, NT:23	1		7.0
26	09380-25003	スナップリンク	3		
27	24351-30B00	ギヤ, フォースト リフト, NT:30	1		7.0
28	24361-30B00	ギヤ, シックストップ リフト, NT:23	1		7.0
29	09262-22017	ベアリング, 22X56X16	1		7.0
30	09263-20040	ベアリング, 20X34X20	1		7.0
31	04221-07129	ロックピン	1		
32	09283-30044	オイルシール, 30X56X6	1		0.6
33	09390-56001	Oリング	1		
34	27510-30B01	スプロケット, エンジン, NT:14	1		W0.5
35	09160-22041	スベール	1		
36	08331-11229	サーキット	1		
37	27600-20A12-110	チェーン, トライプ, S2SVX 110LE (DID)	1		W1.5

GSX400RSR

FIG.19

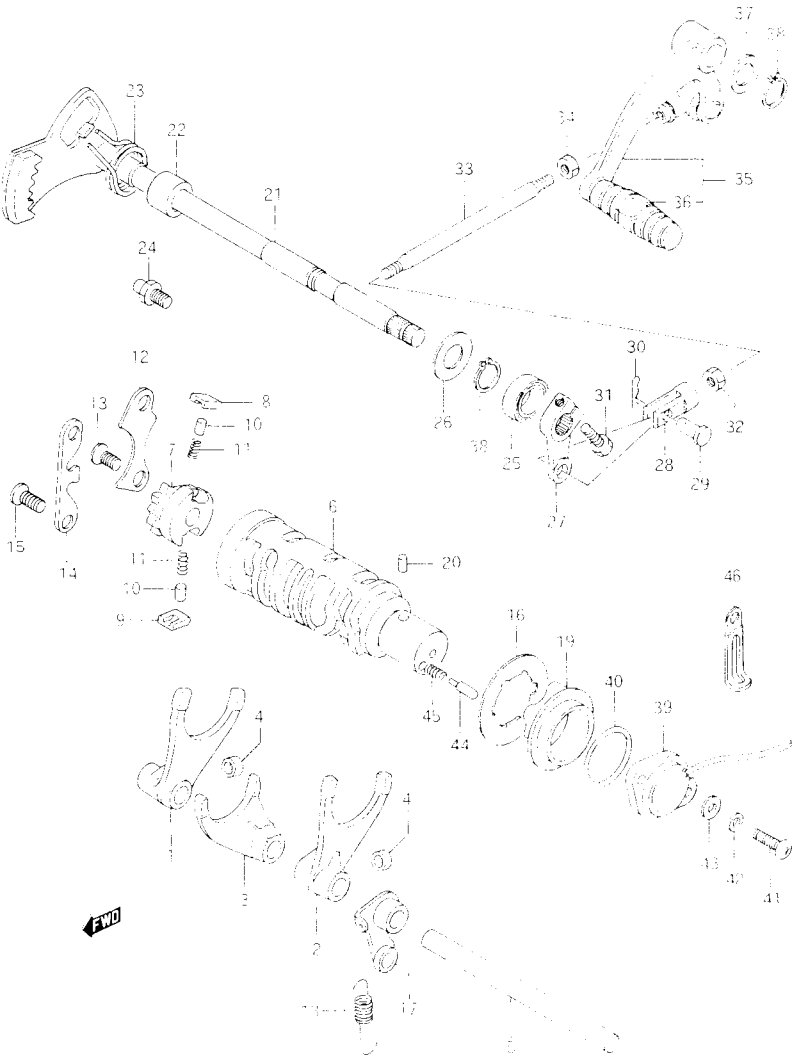


FIG.19 前輪駆動用フロントサスペンション

品番	呼称	数量	単位	備考
1	25211-30B00	1	個	下支保棒用ナット
2	25221-30B00	1	個	下支保棒用ナット
3	25231-30B01	1	個	下支保棒用ナット
4	09180-06086	2	個	スプリングボルト
5	25411-30B00	1	個	下支保棒用ナット
6	25310-30B00	1	個	ボールジョイント
7	25222-31361	1	個	下支保棒用ナット
8	25323-34201	1	個	ボールジョイント
9	25324-34201	1	個	ボールジョイント
10	09261-05003	2	個	ナット
11	09440-04003	2	個	スプリング
12	25331-38400	1	個	リジッドサスペンション
13	02122-06128	1	個	スプリング
14	25341-38400	1	個	カクテルサスペンション
15	02122-06128	2	個	スプリング
16	09167-30007	1	個	ワッシャー
17	25350-38400	1	個	サスペンション
18	09443-09033	1	個	スプリング
19	25381-38400	1	個	カクテルサスペンション
20	06211-04063	1	個	ピン
21	25510-30B02	1	個	下支保棒用ナット
22	09180-12068	1	個	スプリング
23	09444-26015	1	個	スプリング
24	25671-36A00	1	個	サスペンション

3SX400RSH

FIG. 19

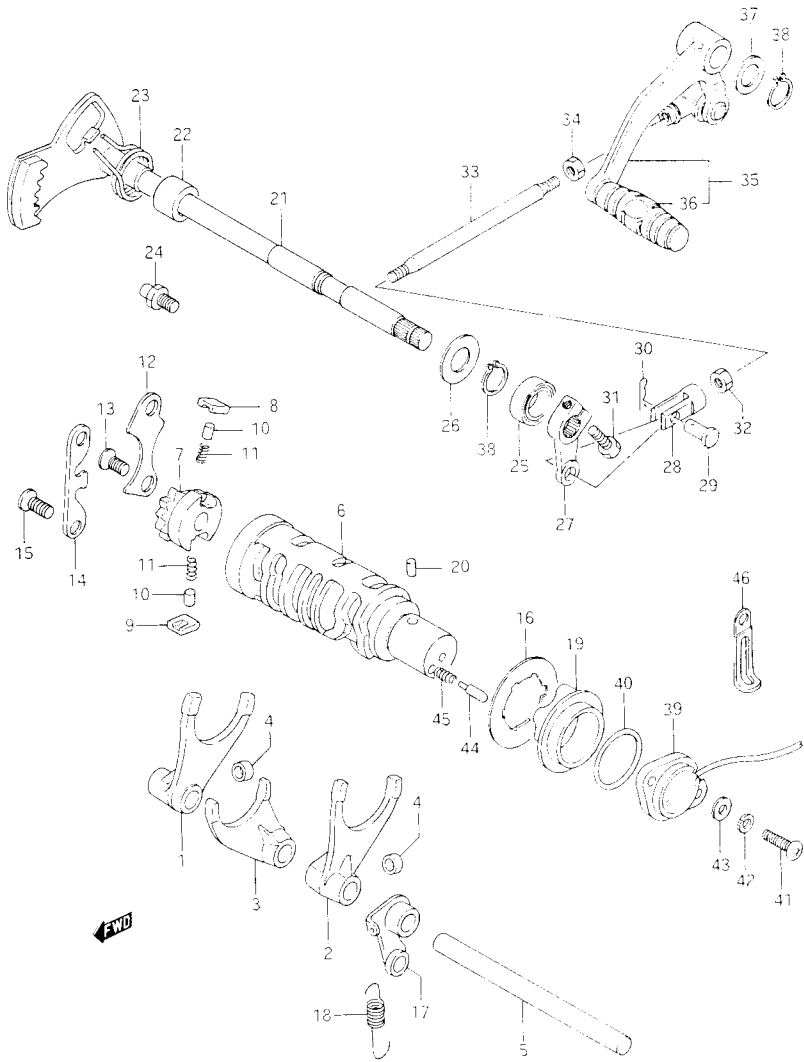


FIG. 19 (C-6) キック シフトリンク

部品番号	品番	品名	使用個数	備考	標準 作業時間
25	09285-12002	オイルシール, 12X22X9	1		0.3
26	09160-14003	ワッシャ, 14.2X22X1	1		
27	25521-20A01	アーム, キックシフトリンク	1		0.2
28	25523-20A00	ジョイント, キックシフトリンク	1		
29	25524-20A00	ピオン, キックシフトリンク	1		
30	09385-06001	スナック°ピオン	1		
31	01107-06207	ホルルト	1		
32	08310-11067	ナット	1		
33	25525-49300	ロツト°, キックシフトリンク	1		0.2
34	09140-06011	ナット	1		
35	25600-32B00	レバ°アツシ, キックシフト	1		0.2
36	25652-16500	ラハ°	1		
37	09160-12011	ワッシャ, 12.5X20X1	1		
38	08331-31128	サークリップ°	2		
39	37720-30B00	ターミナル°°スアツシ, キックシフトス イツチ	1		0.4
40	09280-26003	Oリング°, D:2.4, ID:26.2	1		0.4
41	02112-05165	スクリュ	2		
42	08321-21055	ロツクワッシャ	2		
43	08322-21055	ワッシャ	2		
44	09209-05011	コンタクト	1		
45	09440-04010	スフ°リンク°	1		
46	09404-06422	クラソフ°, L:50	3		

GSX400RSH

FIG. 20

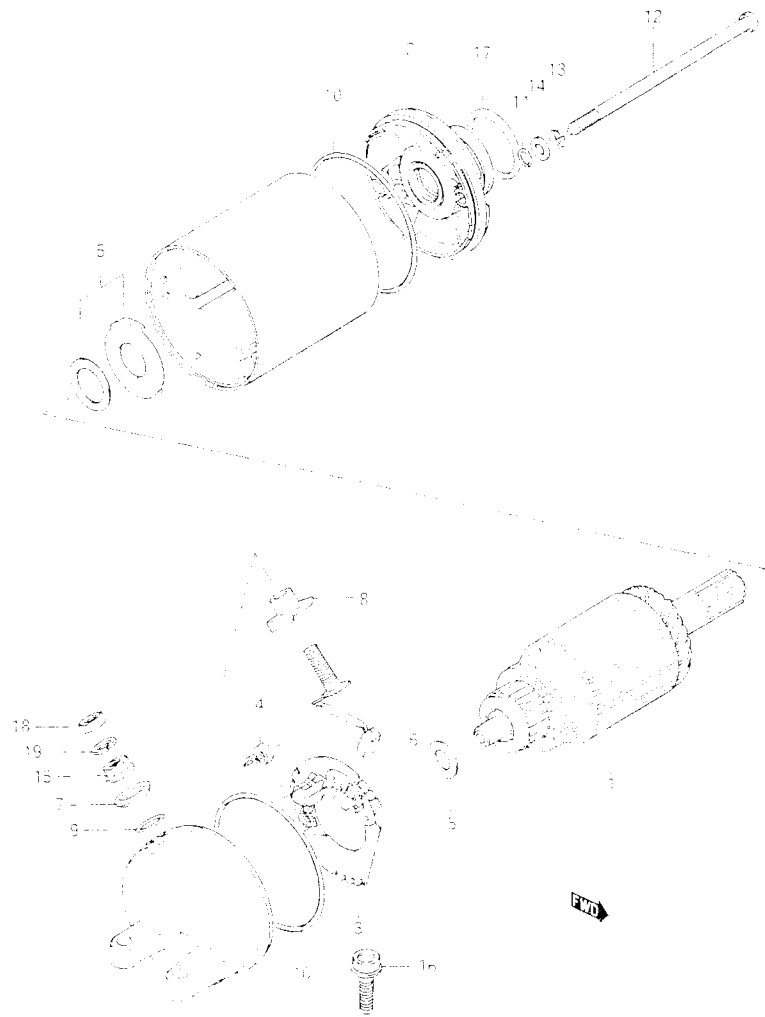


FIG. 20 (D-2) ステータシリンク モータ

品番	品名	数量	単位	備考
#31100-30800	モータアッシー・ステータシリンク (ND)	1		0.8
1	#31310-43400	1		1.0
2	#31150-27A00	1		
3	#31132-30800	1		
4	#31135-65010	2		
5	#31170-43400	1		
6	#31130-38300	1		W1.0
7	#31172-38300	1		
8	#31171-38300	1		
9	#31143-38300	1		
10	#31264-44110	2		
11	#31156-38300	2		
12	#31281-05310	2		
13	08321-21055	2		
14	#31161-05310	2		
15	08310-22067	1		
16	09103-06066	2		
17	09280-24000	1		0.8
18	08310-11066	1		
19	08321-21066	1		

SS1400RSH

FIG. 21

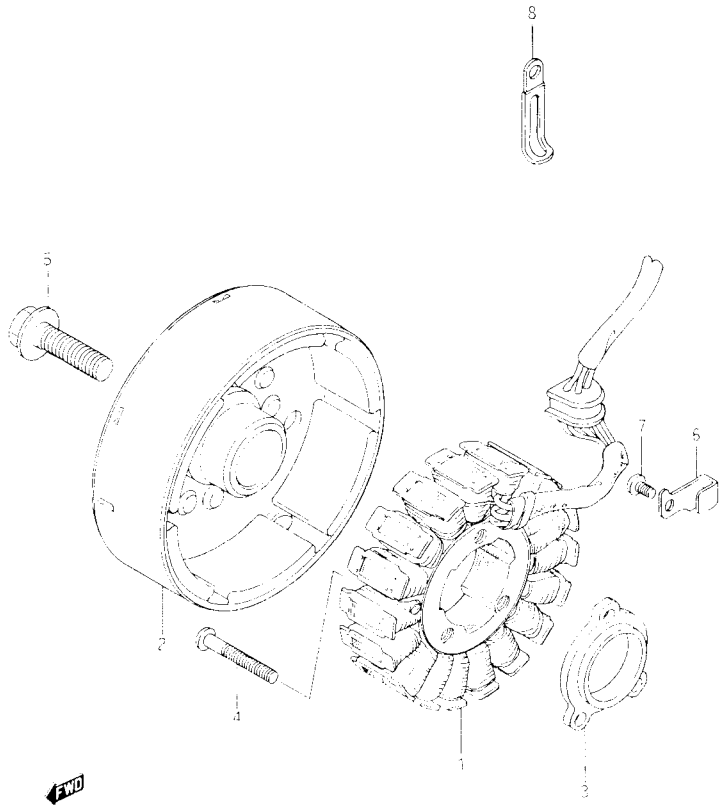


FIG. 21 (D-3) シフトレバー

品番	品名	使用枚数	標準 作業時間
1	31401-30B00 ステータ	1	0.8
2	31402-30B00 ロータ	1	0.8
3	31412-30B00 スパークシフトレバーステータ	1	
4	02112-06357 スクリュー	3	
5	09103-12004 ボルト・12X40	1	
6	31497-30B00 クランプ・シフトレバーステータワイヤ	1	
7	02112-05088 スクリュー	1	
8	09404-06422 クランプ・L:50	1	

GSX400RSH

FIG. 22

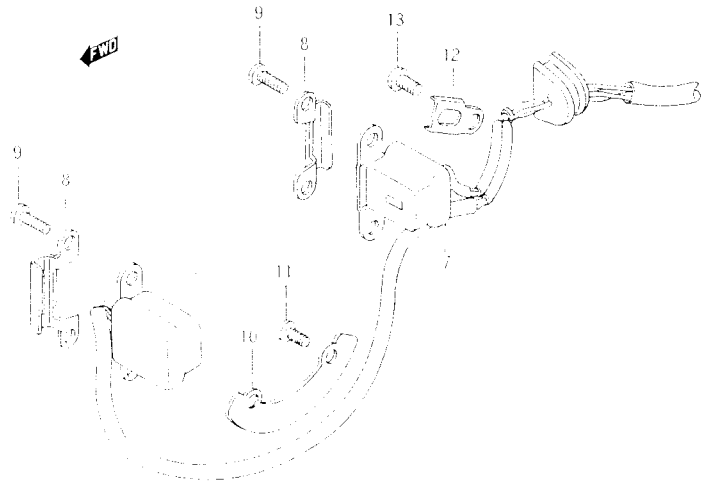
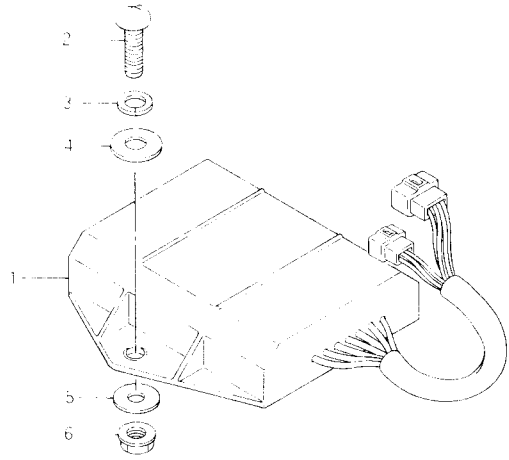


FIG. 22 (D-4) シックナル シェネレータ

部品名	品番	品名	使用数	備考
1	32990-32810	イグナイターコイル	1	0.3
2	02112-06208	スクリュー	2	
3	08321-21067	ロックワッシャー	2	
4	08322-21066	ワッシャー	2	
5	09160-06041	ワッシャー、6.2X16X3.2	2	
6	08316-16066	ナット	2	
7	33110-30800	シグナルシェネレータ	1	0.8
8	33115-30801	フロッタ、シグナルシェネレータ リードワイヤ	2	
9	02112-04108	スクリュー	4	
10	33117-30800	クランプ、シグナルシェネレータ	1	
11	02112-04087	スクリュー	2	
12	31497-45000	クランプ、シグナルシェネレータ リードワイヤ	1	
13	02112-05088	スクリュー	1	

FIG. 23

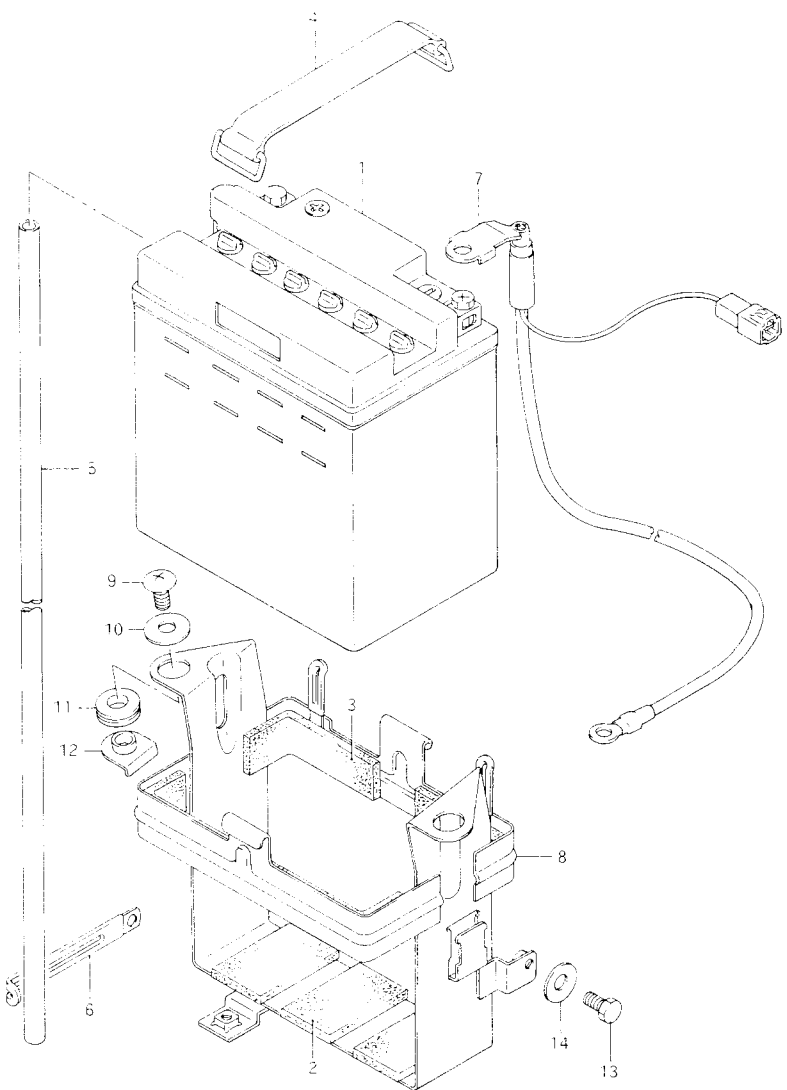


FIG. 23 (D-5) バッテリー

品番	品番	品名	使用個数	備考	標準作業時間
1	*33610-04A00	バッテリーアッシ. YB10L-B2.12 V11AH(YB) フロテクタ	1		WO.2
2	33651-37000	フロテクタ	3	CUT 30X50	
3	33652-29100	フロテクタ, バッテリー, 20X90X3	4		
4	09462-00008	バンド	1		
5	33680-38000	ホース, バッテリーエキゾースト, L:750	1		
6	09404-06415	クランプ, L:80	1		
7	33860-32B00	ワイヤ, バッテリーマイナスリード	1		0.7
8	41540-32B01	ホルダ, バッテリー	1		0.4
9	02142-06205	スクリーン	2		
10	09160-06038	ワッシャ, 6.5X20X1.2	2		
11	09320-08030	クッション	2		
12	09169-06039	ワッシャ	2		
13	01107-06125	ホルルト	1		
14	09160-06039	ワッシャ, 6.5X18X1.6	1		

GSX400RSH

FIG. 24

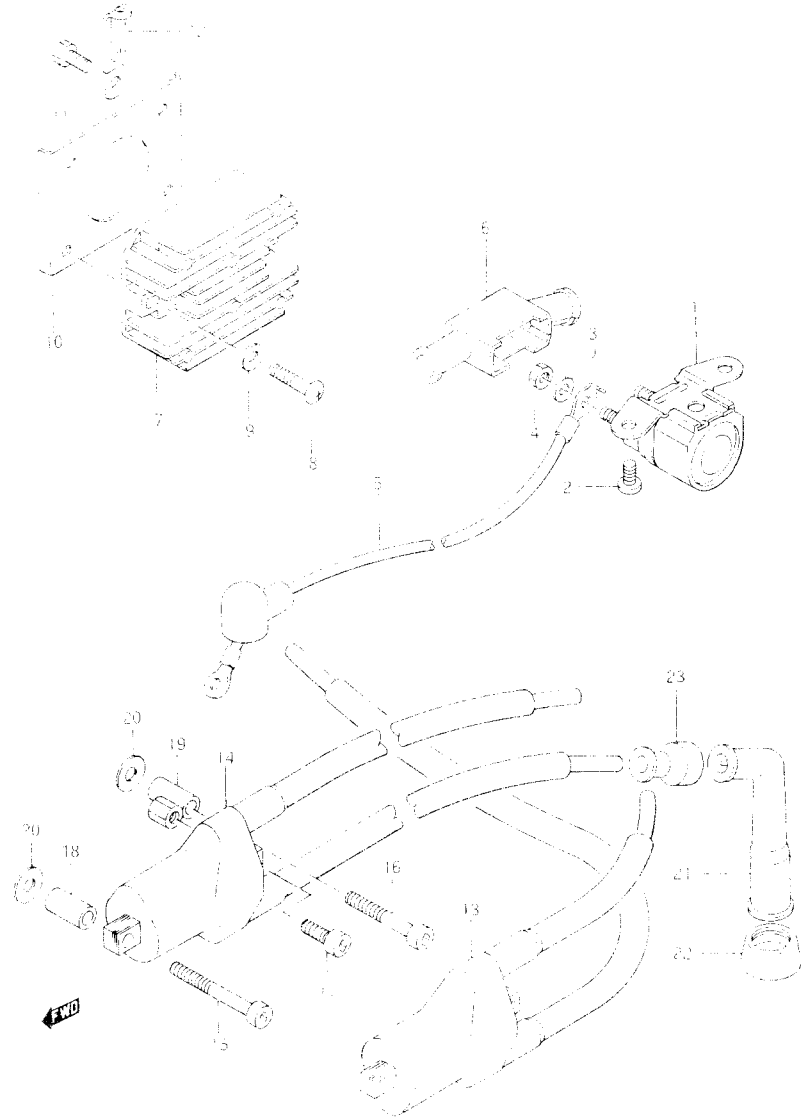


FIG. 24 部品名 数量

品番	部品名	数量	備考
1	31120-49100	1	0.4
2	2112-00086	2	
3	31121-21086	2	
4	3210-11066	2	
5	31347-32600	1	0.5
6	31261-34490	1	
7	32800-30600	1	0.2
8	02112-06206	2	
9	08320-21066	2	
10	32801-32800	1	
11	01107-06166	2	
12	09404-06401	1	
13	33410-32810	1	0.4DAI
14	33420-32810	1	0.4DAI
15	07110-06508	4	
16	07110-06408	4	
17	07110-06167	4	
18	04180-06031	4	
19	33416-32800	2	
20	09160-06019	4	
21	33510-45010	1	0.4DAI
22	33541-24510	4	
23	33542-92000	4	

3214 LUREH

FIG. 25

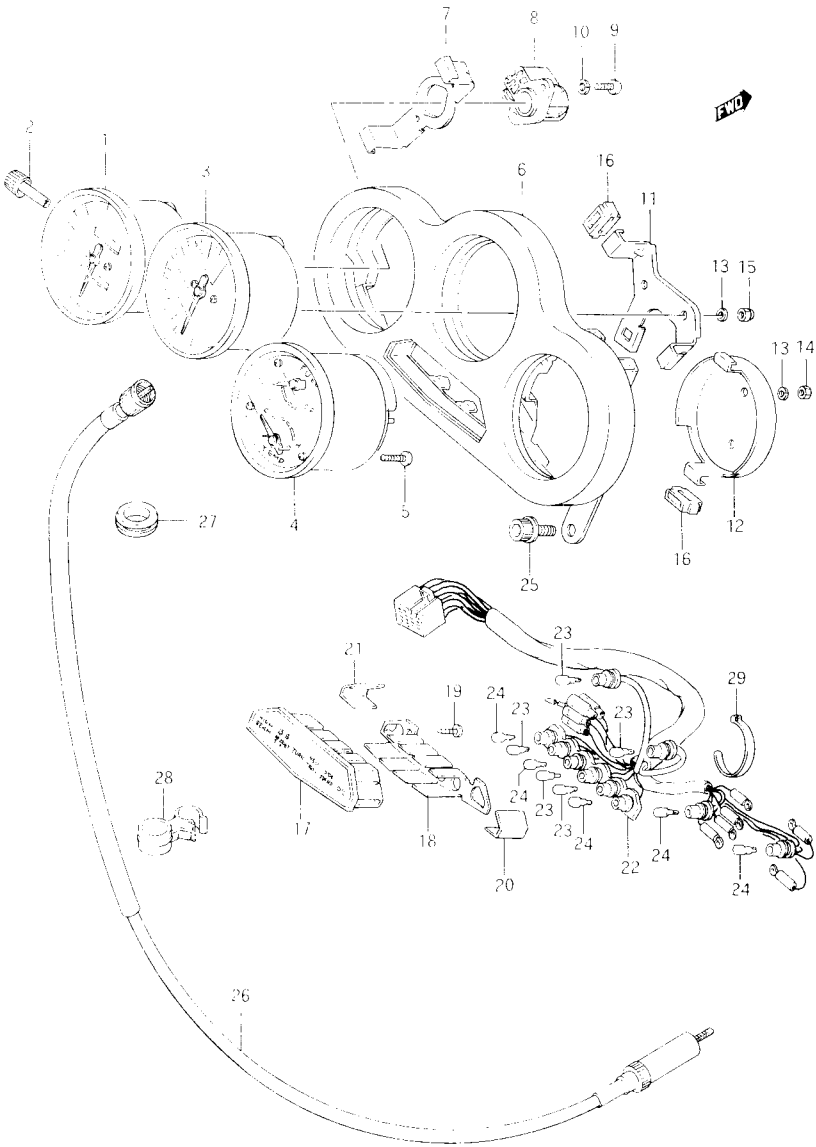


FIG. 25 (D-7) スピードメータ / タコメータ

品番	品名	数量	備考	標準価格
1	#34110-32B10	スピードメータ(ND)	1	0.6
2	#34124-27A00	ノック・トリップ(ND)	1	
3	#34210-32B10	タコメータ(ND)	1	0.6
4	#34420-40A01	メータ・フューエル/テンハ°レチヤ(ND)	1	0.6
5	#34383-27A00	スクリュ(ND)	6	
6	#34950-27A50	フ°ラケット,メータ(ND)	1	0.7
7	#34111-27A00	フ°レート,スピードメータ(ND)	1	
8	#34131-27A00	ホ°ックス,メータキヤ(ND)	1	0.5
9	02112-04105	スクリュ	2	
10	08321-21045	ロックワツシヤ	2	
11	#34211-27A00	フ°レート,タコメータ(ND)	1	
12	#34413-27A00	フ°レート,フューエルメータ(ND)	1	
13	#34181-27A00	ワツシヤ(ND)	4	
14	08310-21035	ナツト	2	
15	#34185-27A10	ナツト(ND)	2	
16	#34189-27A00	クツシヨシ(ND)	6	
17	#36381-27A00	ケース,ハ°イロツランフ°(ND)	1	0.6
18	#36382-27A00	フ°レート,ハ°イロツランフ°(ND)	1	0.6
19	#36387-27A00	スクリュ(ND)	2	
20	#36383-27A00	フ°レート,ターン,ライト(ND)	1	
21	#36384-27A00	フ°レート,ターン,レフト(ND)	1	
22	#34170-05C10	ソケット,メータ(ND)	1	0.6
23	*09471-12085	ハ°ルフ°,12V3W,BQ271-37103A(ND)	5	W0.5
24	*09471-12100	ハ°ルフ°,12V1.7W BQ271-37203A(ND)	5	W0.5
25	07120-06125	ホ°ルト	3	

GSX400RSH

FIG. 25



FIG. 25 (CONT'D)

QTY	DESCRIPTION	REF. DES.	QTY	REF. DES.
26	WIRE HARNESS	34910-32810	1	
27	WIRE HARNESS	09308-16006	1	
28	WIRE HARNESS	34938-16720	1	
29	WIRE HARNESS	834954-16730	1	

637400P54

FIG. 26

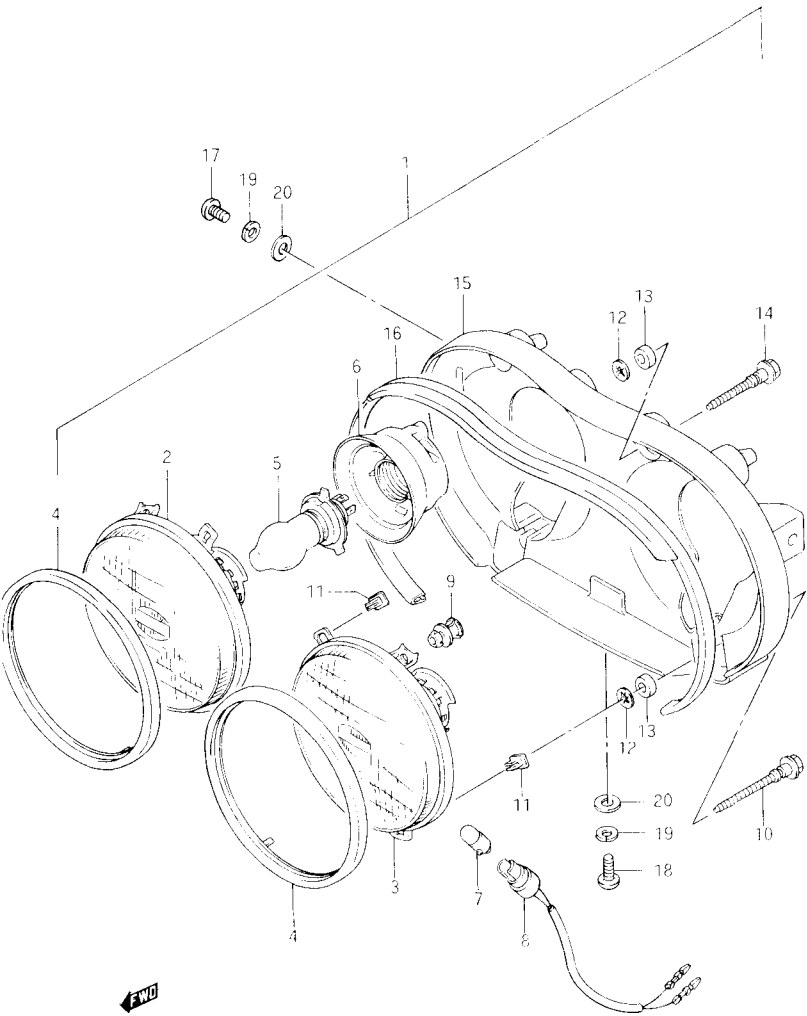


FIG. 26 (D-9) ヘッド ランプ

部品番号	品番	品名	使用個数	備考	標準 作業時間
1	35100-32B10	ヘッドランプアッシー	1		0.5
2	35121-05C10	ランプユニット、ライト	1		0.6
3	35321-05C10	ランプユニット、レフト	1		0.6
4	35127-04A00	リンク、リチーニク	2		
5	09471-12145	バルブ、12V35/35W	2		W0.2
6	35173-20A01	カバー、ソケット	2		
7	*09471-12063	バルブ、12V4W(KDITO.9 7205-04030)	2		
8	36118-32B10	ソケット	2		
9	35162-04A00	ヘアリンク、スフェリカル	2		
10	35153-05C00	スクリーン、アシヤスチンク	2		
11	35152-05C00	ナット	4		
12	35151-32B00	ナット	4		
13	35167-05C00	ワッシク	4		
14	35151-05C00	スクリーン、アシヤスチンク	2		
15	35240-05C00	ハウジング	1		0.7
16	35242-32B10	カバー、スケツト	1		
17	02112-06126	スクリーン	2		
18	02112-06166	スクリーン	1		
19	08321-21066	ロックワッシャ	3		
20	08322-21066	ワッシャ	3		

GSX400RSH

FIG. 27

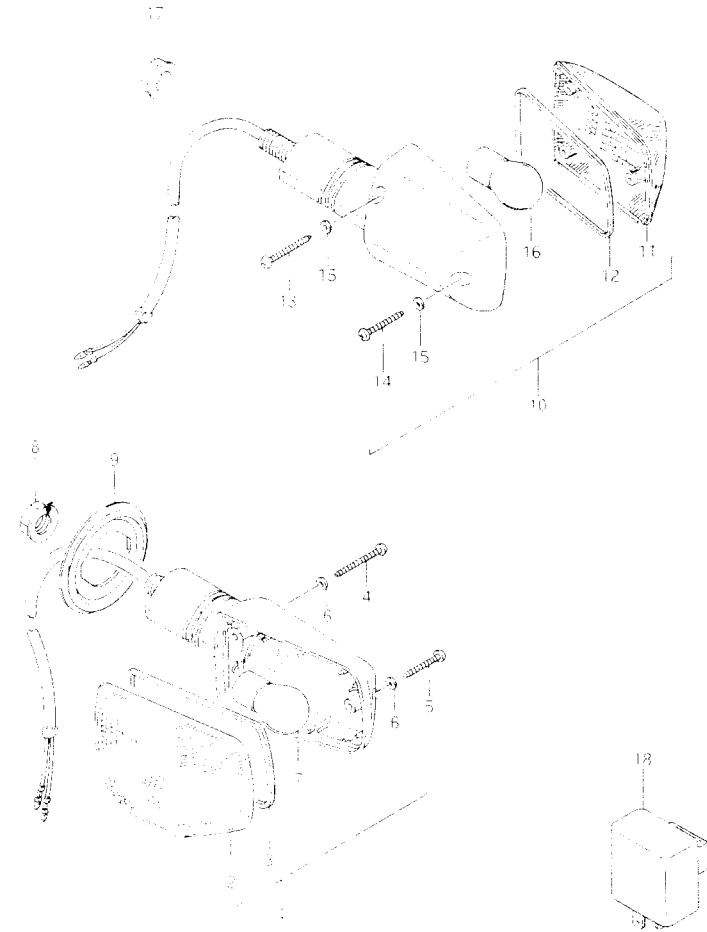


FIG. 27

品番	品名	数量	単位	備考
1	35601-27A02-999	2	個	0.2
2	35612-27A00	2	個	B(0.2)
3	35613-27A00	2	個	W(0.2)
4	35623-27A00	4	個	B(0.2)
5	35725-49511	2	個	
6	35627-27A02	6	個	
7	*09471-12006	2	個	W(0.2)
8	08316-26106	2	個	B(0.2)
9	35674-27A00	2	個	
10	35601-27A02-999	2	個	0.2
11	35612-27A00	2	個	B(0.2)
12	35613-27A00	2	個	W(0.2)
13	35623-27A00	4	個	B(0.2)
14	35725-49511	2	個	
15	35627-27A02	6	個	
16	*09471-12006	2	個	W(0.2)
17	08316-26106	2	個	B(0.2)
18	#18710-11011	1	個	0.2

FIG. 28

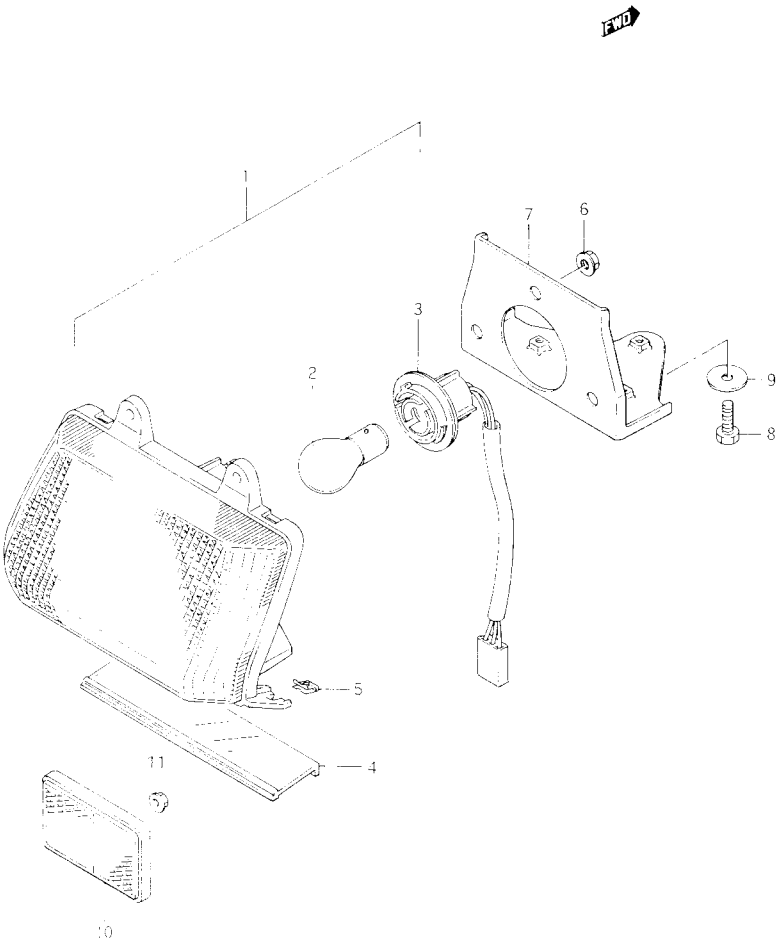


FIG. 28 (D-11) リヤ コンビネーション ランプ

部品番号	品番	品名	使用数	標準 作業時間
1	35710-32B00	ランプアツシ, リヤコンビネーション	1	0.4
2	*09471-12083	・ハロゲン, 12V21/SW(STAN LEY, 49641A)	1	W0.2
3	35718-32B00	・ソケット	1	0.2
4	35912-32B00	・レンズ, ライセンス	1	
5	09148-04019	ナット	2	
6	08316-26066	ナット	3	
7	35730-32B01	ブラケット2ユニット, チールランプ	1	0.5
8	01107-06206	ホルルト	3	
9	09160-06020	ワッシャ, 6.5X20X1.6	3	
10	35970-17300	リフレックスリフレクタ, リヤ	1	0.2
11	08316-26055	ナット	1	

GSX400RSH

FIG. 29

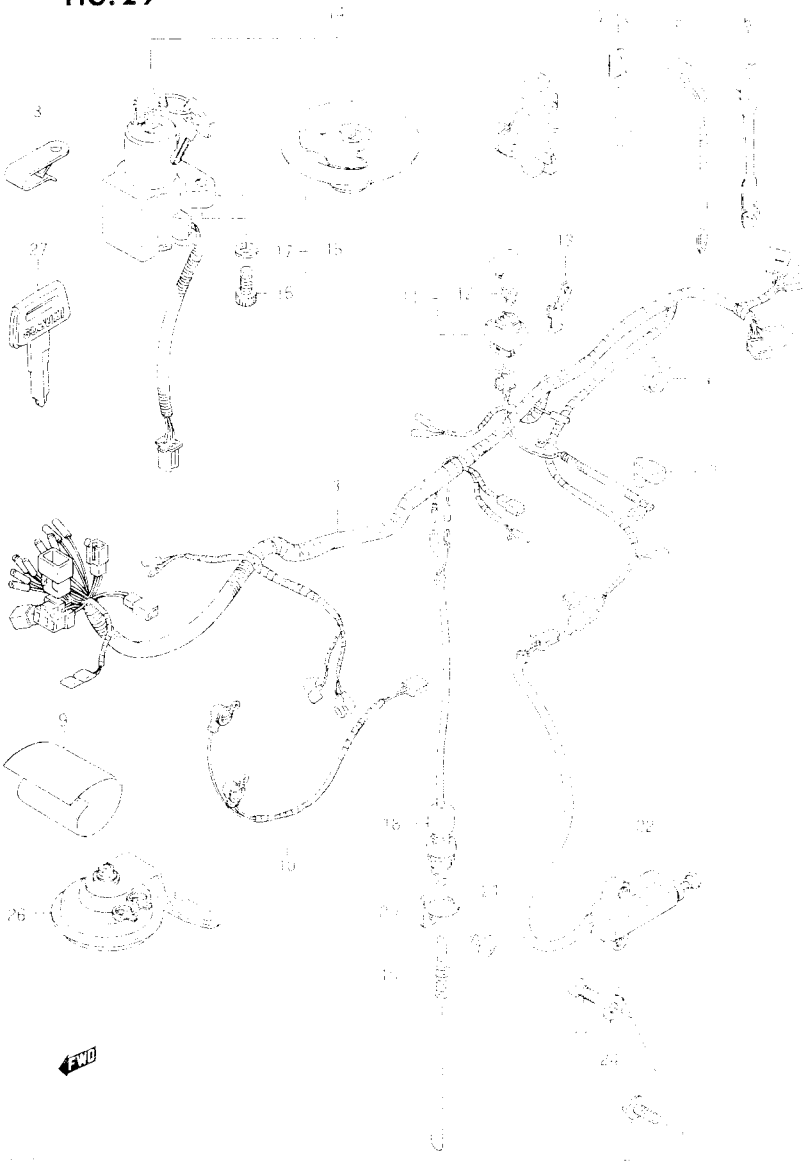


FIG. 29 10-120 ライトシステム

品番	部品名	数量	備考
1	36610-32B10	1	バッテリー
2	33624-38400	1	オルタネーター
3	36619-04A00	2	クランプ
4	09403-14204	2	クランプ
5	09402-14403	2	クランプ
6	09407-05403	2	クランプ
7	09404-06402	1	クランプ
8	09404-06404	1	クランプ
9	36618-13600	1	カバー
10	36651-30B01	1	ワイパー
11	36740-09301	1	ホック
12	09481-20101	1	フューズ
13	36744-32B00	1	フューズ
14	37100-34221	1	ロック
15	37100-34A01	1	スイッチ
16	37152-47011	2	ホルダー
17	08321-21067	2	ブッシング
18	37740-04A00	1	スイッチ
19	09443-06035	1	リンク
20	47251-32B01	1	スイッチ
21	02142-05104	1	スクリュー
22	37640-46B11	1	スイッチ
23	02112-06164	2	スクリュー
24	06322-21064	2	ワッシャー
25	01517-06164	2	ナット
26	36500-32B10	1	ケーブル
27	37145-16700	1	ケーブル

35X400R5H

FIG. 30

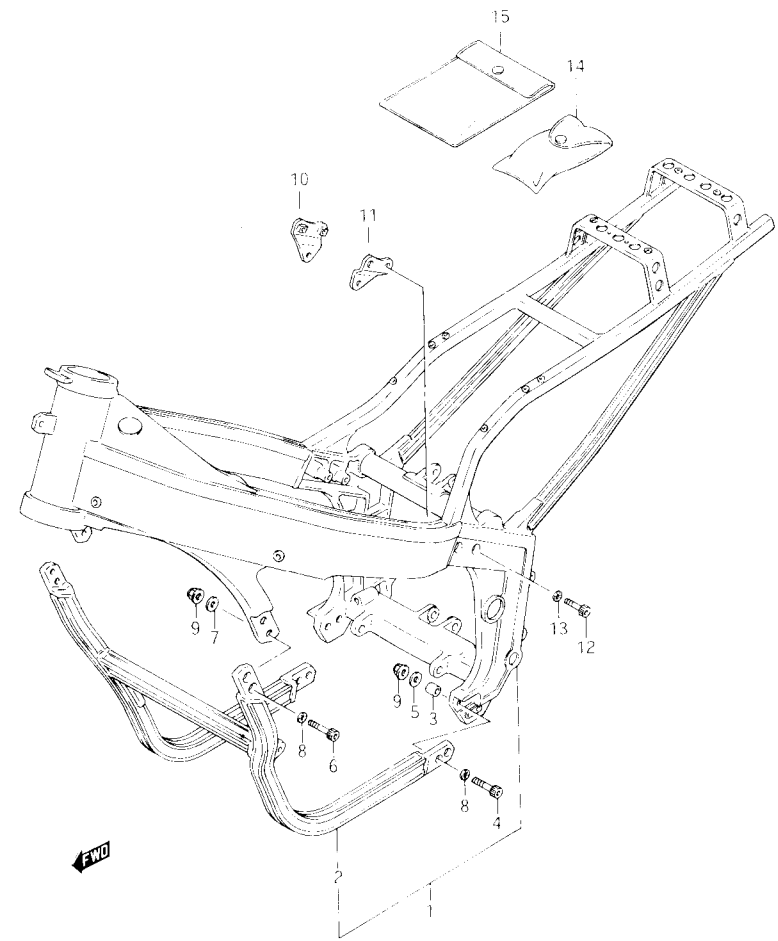


FIG. 30 (E-2) フレーム

品番	品名	単位	取付個数	標準作業時間
1	41160-32813	フレームセット	1	9.0
2	41140-32B01	・フレーム・マウン	1	
3	41937-32B00	・ブラッシュ・フレームジョイント	4	
4	07110-08408	・ホルト	4	
5	09160-08039	・ワッシャ・8.5X19X2.3	4	
6	07110-08458	・ホルト	4	
7	08322-11088	・ワッシャ	4	
8	09164-08015	・ワッシャ	8	
9	09159-08088	・ナット	8	
10	41910-32B00	・プレート・エリクソンマウンチング・ラ	1	
11	41920-32B00	・プレート・エリクソンマウンチング・レ	1	
12	07110-08358	・ホルト	4	
13	09164-08015	・ワッシャ	4	
14	09800-00326	・ツールアッソ	1	
15	94980-34301	・バック・マニアル	1	

631460RSH

FIG.31

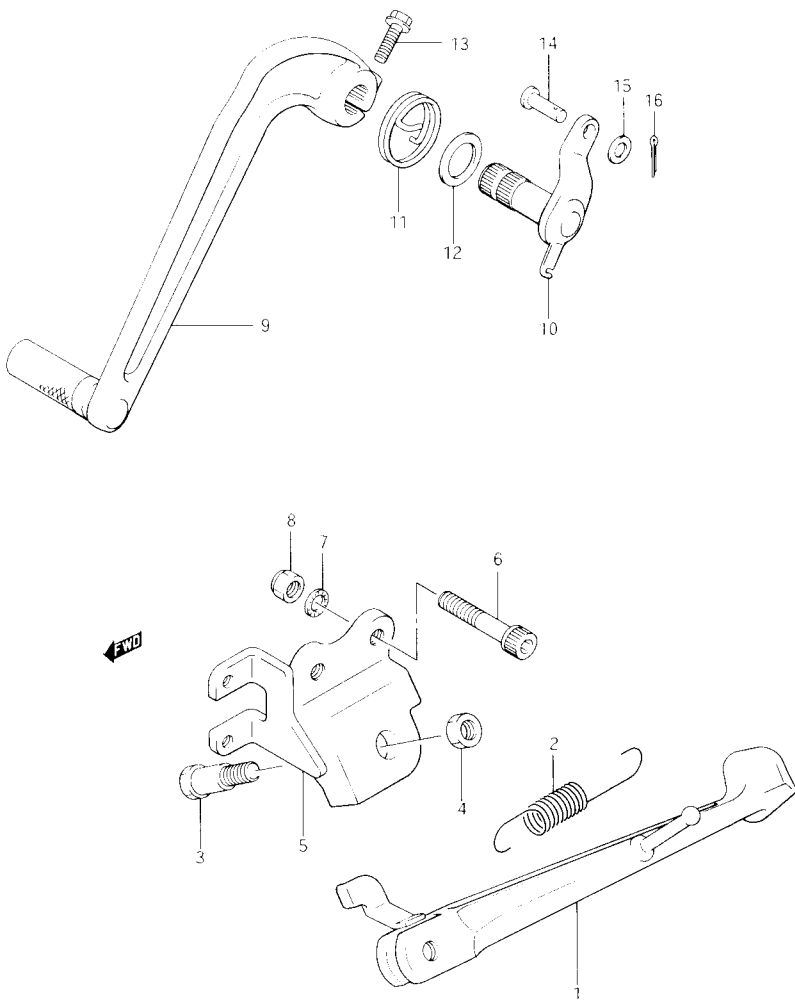


FIG. 31 (E-3) スタント

部品番号	品番	品名	使用個数	備考	標準作業時間
1	42310-32B10	スタント、フロップ	1		0.3
2	09443-14049	スプリング	1		
3	09111-10019	ナット	1		
4	08310-22105	ナット	1		
5	42330-32B10	ブラケット、フロップスタント	1		0.3
6	07110-08358	ナット	2		
7	09164-08015	ワッシャー	2		
8	08310-22088	ナット	2		
9	43110-32B01	ヘッドル、フレキ	1		0.2
10	43120-32B01	アーム、フレキロット	1		0.4
11	09448-35005	スプリング	1		
12	43212-04A00	ワッシャー、フレキヘッドル	1		
13	09103-06072	ナット	1		
14	09200-06037	ピン	1		
15	08322-21067	ワッシャー	1		
16	04111-20158	コッタピン	1		

GSX400RSH

FIG. 32

FIG. 32 (E-4) フォークフォーク

品番	品名	数量	備考
1	43501-32B10 フォークフォーク、リフト	1	0.3 B(0.4)
2	43502-32B10 フォークフォーク、リフト	1	0.3 B(0.4)
3	09200-06041 ヒール	2	
4	09200-08035 ヒール	2	
5	09448-10003 スワッシュプレート	2	
6	04111-20156 コツスベロン	4	
7	43810-32B01 フォークヘッド、フォットレスト、リフト	1	0.4 B(0.5)
8	43821-32B02 フォークヘッド、フォットレスト、リフト	1	0.3 B(0.5)
9	43823-30B00 フォーストレスト	1	
10	01517-06167 ホール	1	
11	07110-08208 ホール	4	
12-1	43601-40A00 フットレストアタッチ、ヒールリフト、リフト	1	0.2 B(0.3)
12-2	43602-40A00 フットレストアタッチ、ヒールリフト、リフト	1	0.2 B(0.3)
13	43620-32B01 フォークヘッド、ヒールリフト、フォットレスト、リフト	1	0.3 B(0.4)
13A	43720-32B01 フォークヘッド、ヒールリフト、フォットレスト、リフト	1	0.3 B(0.4)
14	43642-04A00 ホール、ヒールリフト、フォットレスト	2	
15	09250-06008 キヤップ	2	
16-1	43635-20A00 フォート、スワッシュプレート、リフト	1	
16-2	43735-20A00 フォート、スワッシュプレート、リフト	1	
17	06112-07004 ホール	2	
18	09440-05003 スワッシュプレート	2	
19	09159-06055 フット	2	

65X400R3H

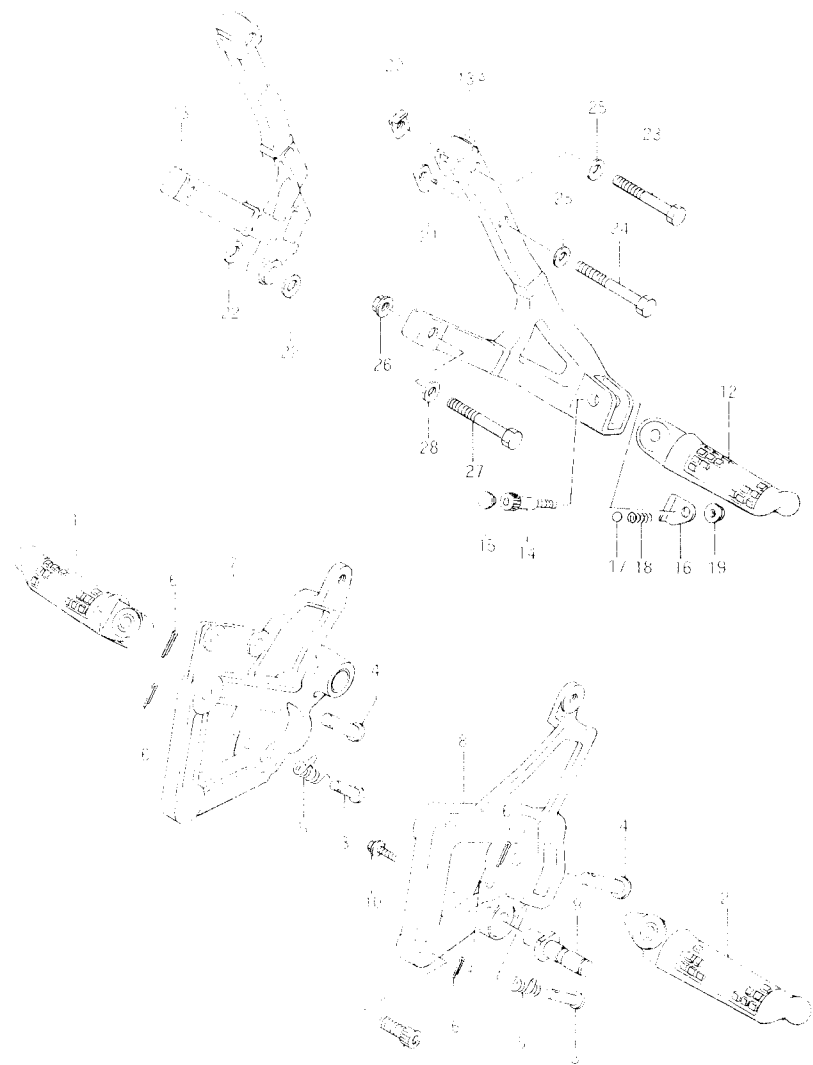


FIG. 32

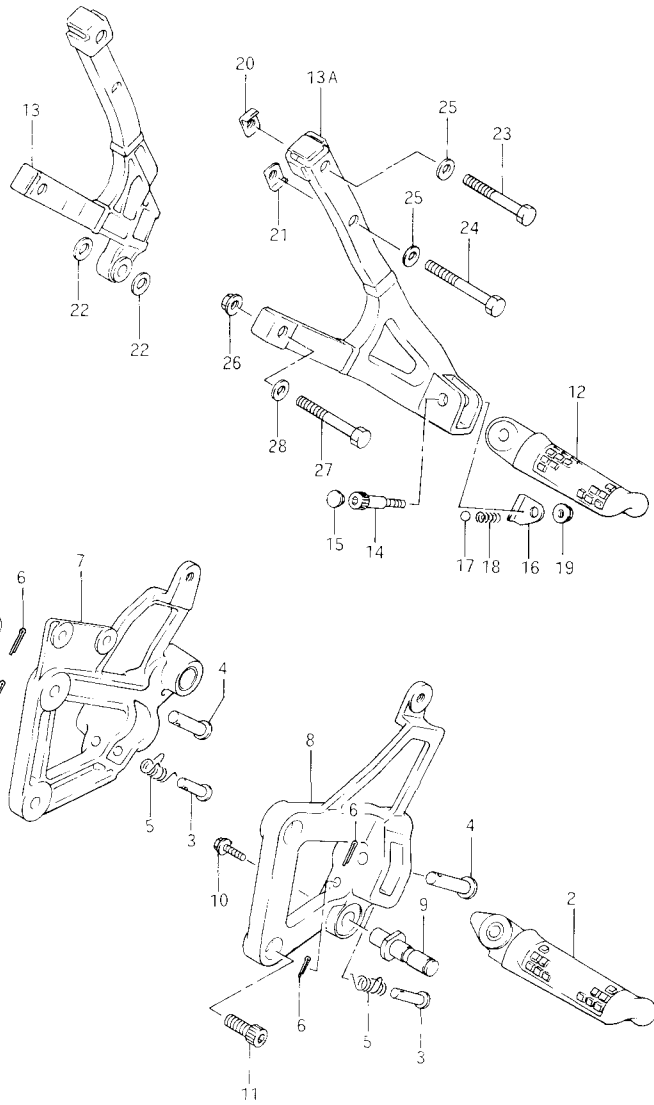


FIG. 32 (E-5) フートレスト

部品番号	品番	品名	使用件数	備考	標準 作業時間
20	43625-40A00	ワッシャー、ヒ°リオンフットレスト	2		
21	43630-30B00	ワッシャー、ヒ°リオンフットレスト	2		
22	09169-08035	ワッシャー	2		
23	01107-08558	ホルルト	2		
24	01107-08458	ホルルト	2		
25	08322-11088	ワッシャー	4		
26	08316-16086	ナット	2		
27	01107-08508	ホルルト	2		
28	08322-11088	ワッシャー	2		

GSX400RSH



FIG. 33

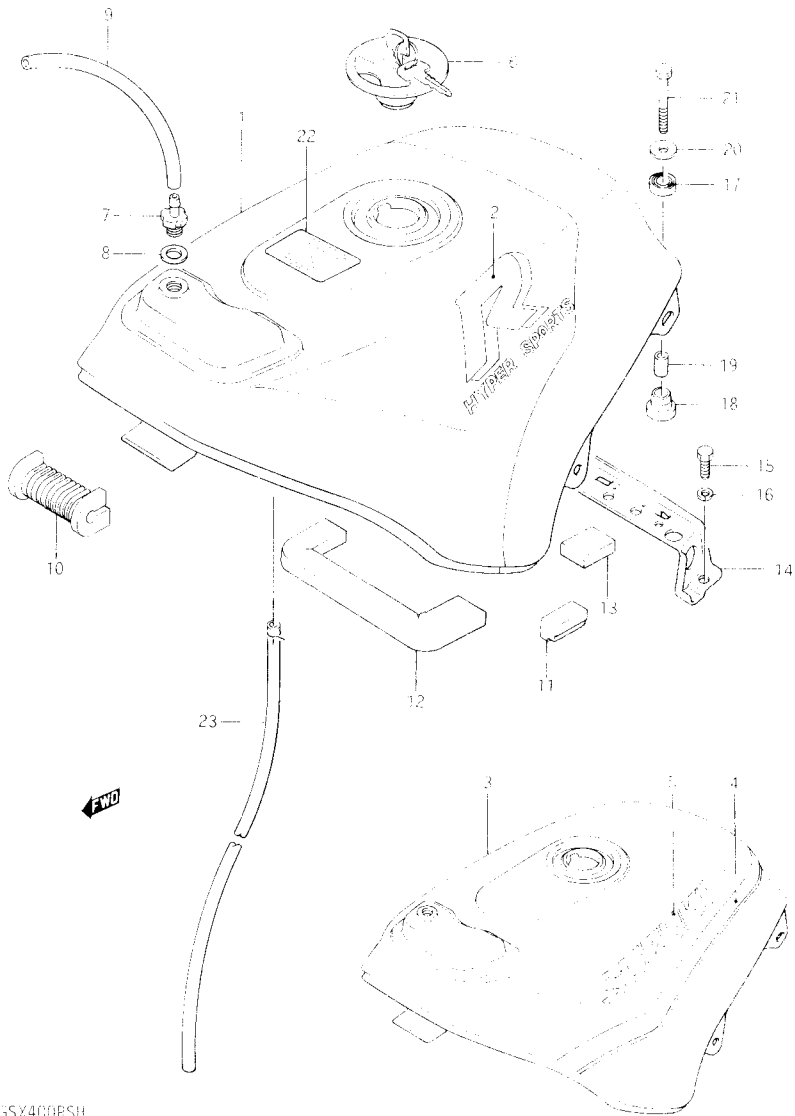


FIG. 33 (E-6) フuel タンク

品番	名称	数量	単位	備考	機種
1-1	44100-32B20-9UY タンクアツシ, フuel タンク(ホワイノフ)	1			0.5
1-2	44100-32B20-13Z タンクアツシ, フuel タンク(11"チツク)	1			
2-1	68111-05C00-9VE ・エンプレム, フuel タンク	2		FOR 9UY	
2-2	68111-05C00-9WK ・エンプレム, フuel タンク	2		FOR 13Z	
3	44100-32B30-9RD タンクアツシ, フuel タンク(カール・レツト)	1			0.5
4	68110-32B20-8ST ・チーフセツト, フuel タンク	1		FOR 9RD	
5	68111-32B10-064 ・エンプレム	2		FOR 9RD	
6	44200-20A00-KEY キヤツクアツシ, フuel タンク	1			0.1
7	44240-06B10 フラツク, フuel タンク(フイリヤ)	1			
8	09168-12012 カフセツク	1			
9	09343-05286 ホース	1			
10	44511-32B00 クツシヨウ, フuel タンク	1			
11	44545-20A00 クツシヨウ, フuel タンク(サイト)	2			
12	44541-32B20 クツシヨウ, フuel タンク, NO.1	1			
13	44542-32B20 クツシヨウ, フuel タンク, NO.2	2			
14	44530-32B01 フラツク, フuel タンク, リヤ	1			
15	09128-06005 スクリユ	2			
16	08321-21067 ロツクワツシヤ	2			
17	09320-14013 クツシヨウ	2			
18	09320-10020 クツシヨウ	2			
19	09180-06072 フイリヤ, 6.4X9X18	2			
20	09160-06072 ワツシヤ, 6.5X24X1.6	2			
21	01107-06356 ホルヒ	2			
22	68319-19001 フォレト, コーシヨウ	1			
23	09343-05165 ホース, 5X8.2X890	1		L:890-790	

5S400RSH

FIG. 34

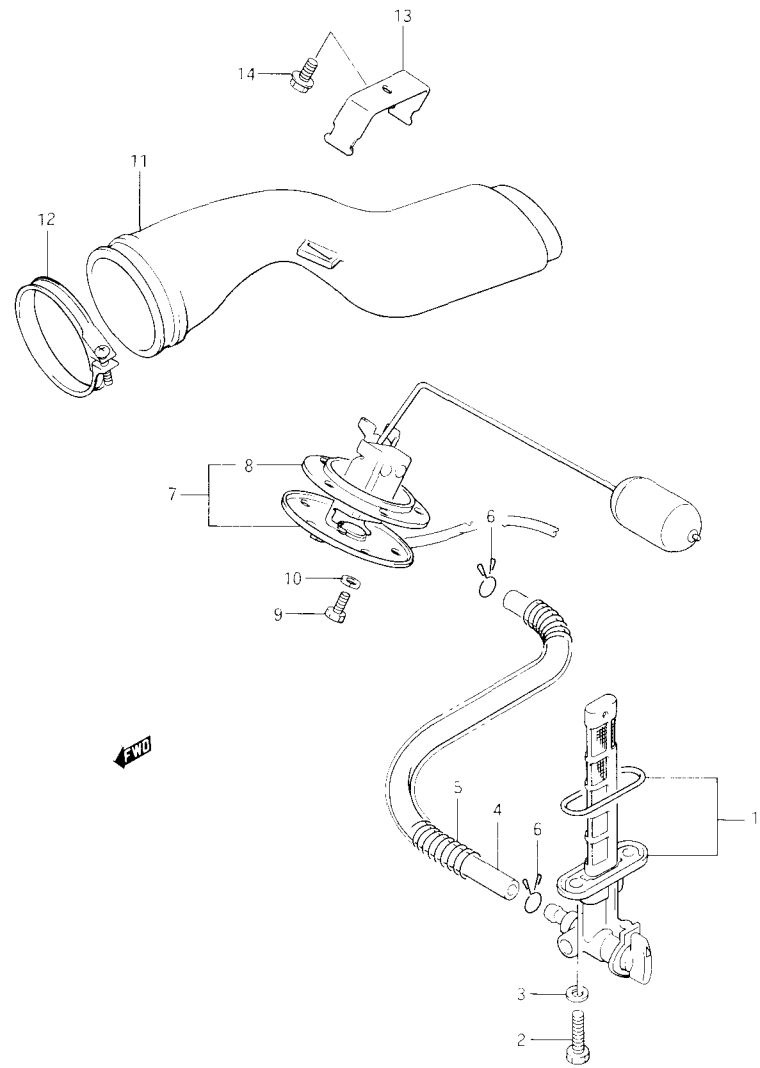


FIG. 34 (E-7) フューエル コック

品番	品名	使用個数	備考	標準 作業時間
1	44300-32B03	1	コックアツシ, フューエル	0.3
2	09128-06006	2	スクリュ. 6X20	
3	09168-06010	2	カ" スケツト, 6.2X11X1	
4	09343-07093	1	ホ-ス, 7X11X655	0.3
5	09440-13018	1	スフ" リンク"	
6	09401-12403	2	クリツフ"	
7	#34810-32B10	1	ケ" シ" アツシ, フューエルヘルセン タ" (ND)	0.4
8	#34825-49001	1	カ" スケツト(ND)	W0.4
9	01107-05106	5	ホ" ルト	
10	08321-21056	5	ロツクワツシヤ	
11	44495-32B20	1	ホ" テ" -, エアタ" クト, フューエルタン ク	W0.3
12	09402-60207	1	クラツフ"	
13	44499-32B20	1	フ" レ-ト, エアタ" クト, フューエルタン ク	
14	01517-05108	1	ホ" ルト	

GSX400RSH

FIG. 35

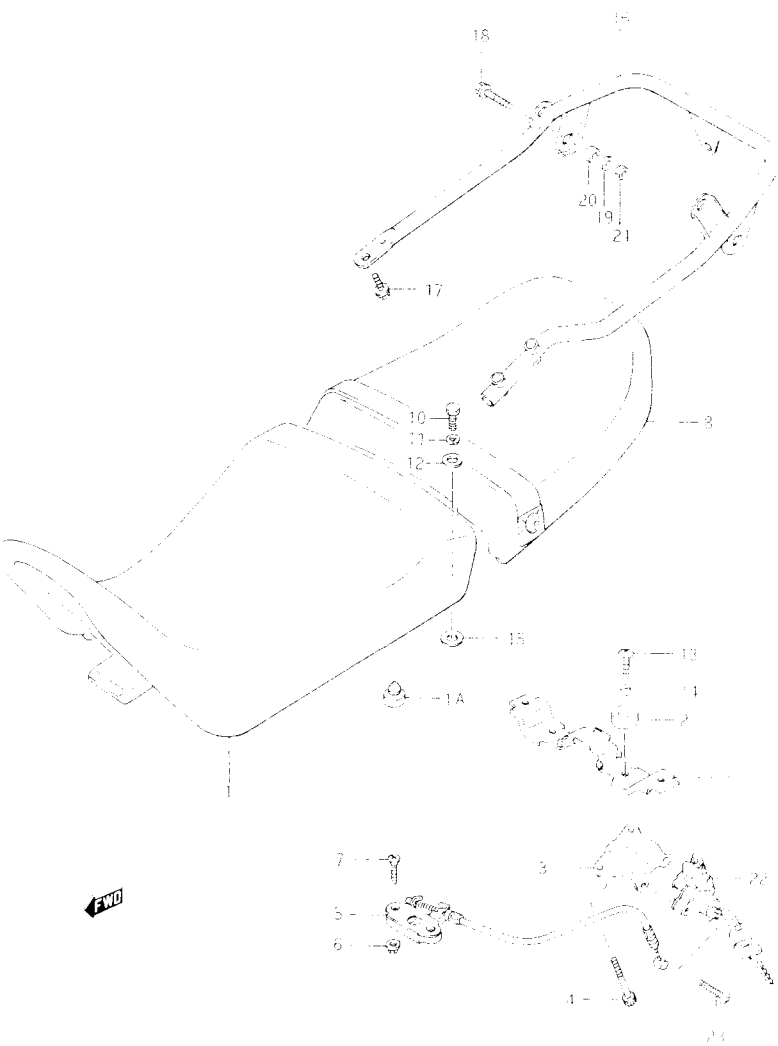


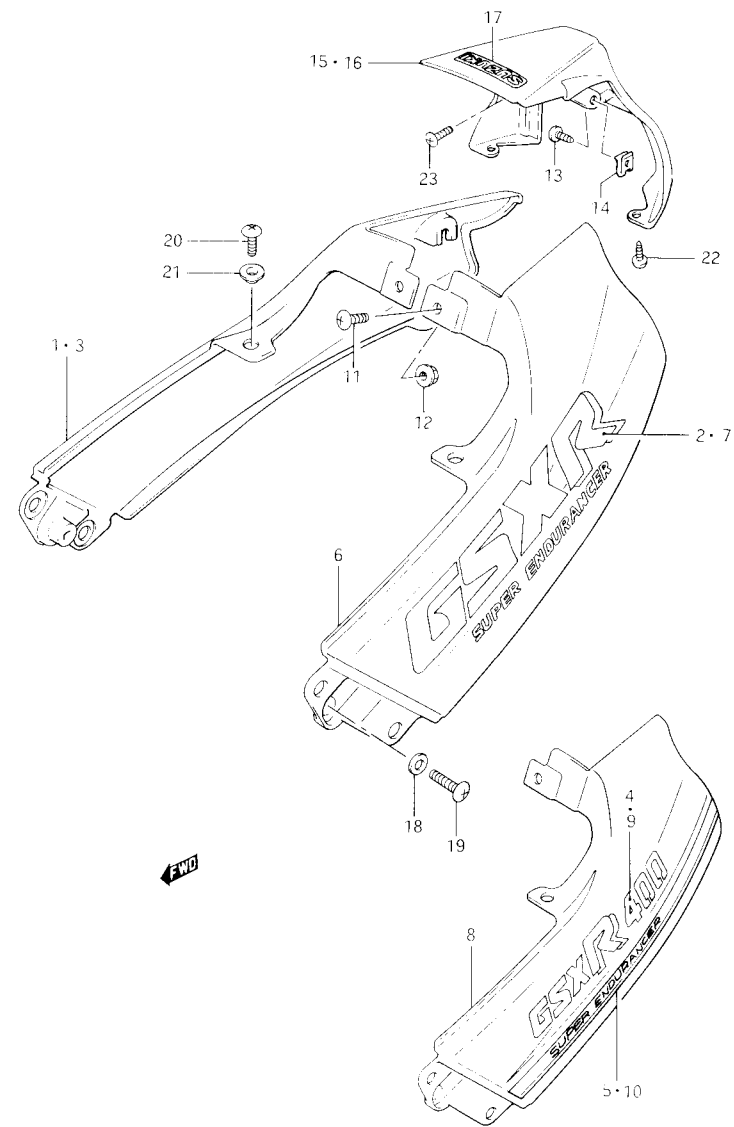
FIG. 35 (E-8) シート

品番	品名	数量	備考	標準 作業時間
1-1	45100-32B00-5FM シートアツシ(フロント)	1	FOR 9UY	0.2
1-2	45100-32B00-58R シートアツシ(リア)	1	FOR 9RD,13Z	
1A	09321-10015 クッション	4		
2	45149-44400 クッション(シートレールカバー、センタ)	2		
3	45285-32B00 フラケット、シートロック	1		
4	07110-06405 ホール	2		
5	45220-30B00 フラケット、シートサポート、リヤ	1		0.2
6	08316-16064 パッド	2		
7	02122-06205 スクリュー	2		
8-1	45300-32B00-5FM シートアツシ、ヒールオン(フロント)	1	FOR 9UY	0.2
8-2	45300-32B00-58R シートアツシ、ヒールオン(リア)	1	FOR 9RD,13Z	
9	45330-32B00 フレート、ヒールオンシート、リヤ	1		
10	01107-06207 ホール	2		
11	08321-21067 ロックワッシャ	2		
12	09160-06019 ワッシャ、6.5X16X1.2	2		
13	02142-06206 スクリュー	2		
14	09180-06073 スパース、6.4X9X5	2		
15	09160-12050 ワッシャ、12.5X24X1.6	2		
16	43980-32B02 クラック、リヤ	1		
17	01517-06166 ホール	1		
18	01517-08356 ホール	2		
19	09160-08035 ワッシャ、8.5X23X1.2	2		
20	09180-08100 スパース、8.2X14X4.5	2		
21	08310-21086 パッド	2		
22	95700-27A00-KEY ロックアツシ、シート/ヘルメット	1		0.3
23	09139-06048 スクリュー	1		

GSX400RSH

FIG. 36

FIG. 36 (E-9) シート テール カバー



部品番号	品名	備	使用回数	備	備	標準 作業時間
1-1	45510-32B20-22R	カバー、シートテール、ライト(ホワイ ト)	1	FOR 9UY		0.3
1-2	45510-32B20-13Z	カバー、シートテール、ライト(フ ラック)	1	FOR 13Z		
2-1	68161-32B20-9VF	・エンブレム、シートテールカバ ー	1	FOR 22R		
2-2	68161-32B20-9WK	・エンブレム、シートテールカバ ー	1	FOR 13Z		
3	45510-32B30-9RD	カバー、シートテール、ライト(フル /レット)	1	FOR 9RD		0.3
4	68165-32B00-8ST	・テフ、シートテールカバ ー、ライト	1	FOR 9RD		
5	68161-32B10-9TV	・エンブレム、シートテールカバ ー	1	FOR 9RD		
6-1	45590-32B20-22R	カバー、シートテール、レフト(ホワイ ト)	1	FOR 9UY		0.3
6-2	45590-32B20-13Z	カバー、シートテール、レフト(フ ラック)	1	FOR 13Z		
7-1	68161-32B20-9VF	・エンブレム、シートテールカバ ー	1	FOR 22R		
7-2	68161-32B20-9WK	・エンブレム、シートテールカバ ー	1	FOR 13Z		
8	45590-32B30-9RD	カバー、シートテール、レフト(フル /レット)	1	FOR 9RD		0.3
9	68245-32B00-8ST	・テフ、シートテールカバ ー、レフト	1	FOR 9RD		
10	68161-32B10-9TV	・エンブレム、シートテールカバ ー	1	FOR 9RD		
11	02142-05167	スクリーン	1			
12	08316-16056	ナット	1			
13	03241-05125	スクリーン	2			
14	09148-05013	ナット	2			
15-1	45580-32B00-22R	カバー、シートテール、センタ(ホワイ ト)	1	FOR 9UY		0.4
15-2	45580-32B00-24V	カバー、シートテール、センタ(フル)	1	FOR 9RD		
16	45500-32B00-13Z	カバー、アツシ、シートテール、センタ(フ ラック)	1	FOR 13Z		
17	68165-16B00-38Z	・エンブレム	1	FOR 13Z		
18	09160-06019	ワッシャ、6.5X16X1.2	2			
19	02142-06307	スクリーン	2			
20	02142-06166	スクリーン	2			
21	09169-06051	ワッシャ	2			
22	03242-04169	スクリーン	2			
23	03541-04126	スクリーン	2			

GSX400RSH

FIG. 37

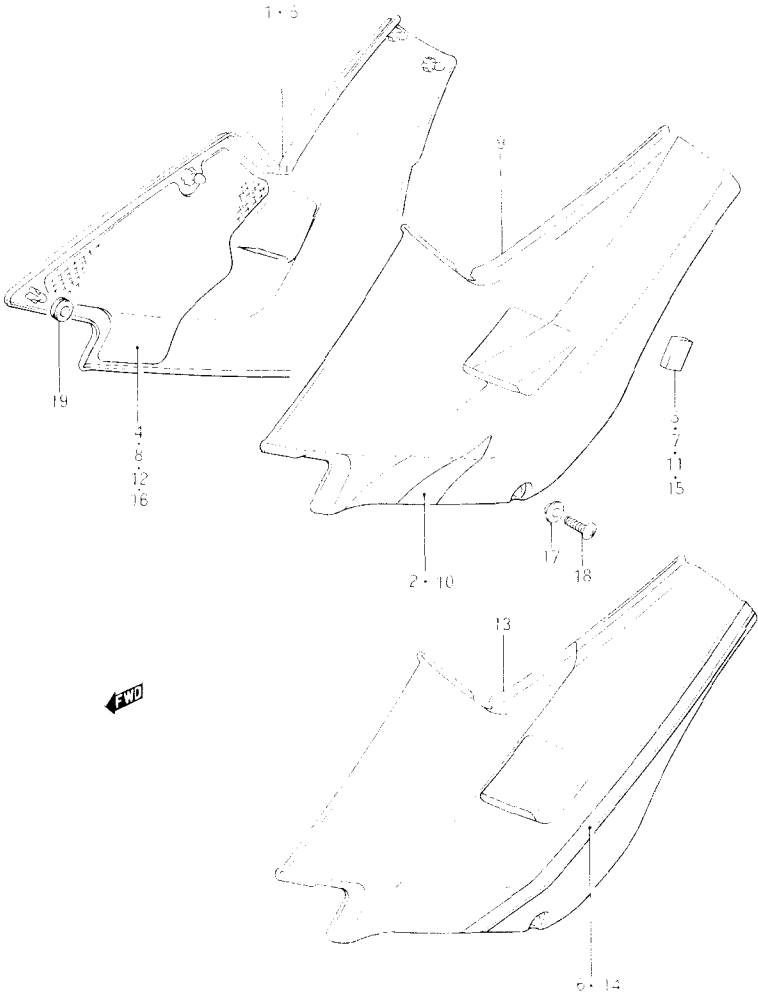


FIG. 37 (E-10) フレーム カハ

品名	品番	品名	数量	使用個数	備考	標準作業時間
1-1	47110-32B20-9UY	カハ、フレーム、ライト(ホワイト/フル)	1			0.2
1-2	47110-32B40-13Z	カハ、フレーム、ライト(ブラック)	1			
2	68135-32B10-28F	チーフ、フレームカハ、ライト	1	FOR 9UY		
3	47164-32B00	フﾟロチクタ、フレームカハ	1			
4	47166-32B00	シールド、フレームカハ、ヒート、ライト	1			
5	47110-32B30-9RD	カハ、フレーム、ライト(フル/レット)	1			0.2
6	68135-32B00-8ST	チーフ、フレームカハ、ライト	1	FOR 9RD		
7	47164-32B00	フﾟロチクタ、フレームカハ	1			
8	47166-32B00	シールド、フレームカハ、ヒート、ライト	1			
9-1	47210-32B20-9UY	カハ、フレーム、レフト(ホワイト/フル)	1			0.2
9-2	47210-32B40-13Z	カハ、フレーム、レフト(ブラック)	1			
10	68145-32B10-28F	チーフ、フレームカハ、レフト	1	FOR 9UY		
11	47164-32B00	フﾟロチクタ、フレームカハ	1			
12	47266-32B00	シールド、フレームカハ、ヒート、レフト	1			
13	47210-32B30-9RD	カハ、フレーム、レフト(フル/レット)	1			0.2
14	68145-32B00-8ST	チーフ、フレームカハ、レフト	1	FOR 9RD		
15	47164-32B00	フﾟロチクタ、フレームカハ	1			
16	47266-32B00	シールド、フレームカハ、ヒート、レフト	1			
17	09169-05010	ワツシヤ	2			
18	02142-05128	スクリュ	2			
19	47169-34A00	クツシヨシ、カハ、ヘット	8			

GSX400RSH

FIG. 38

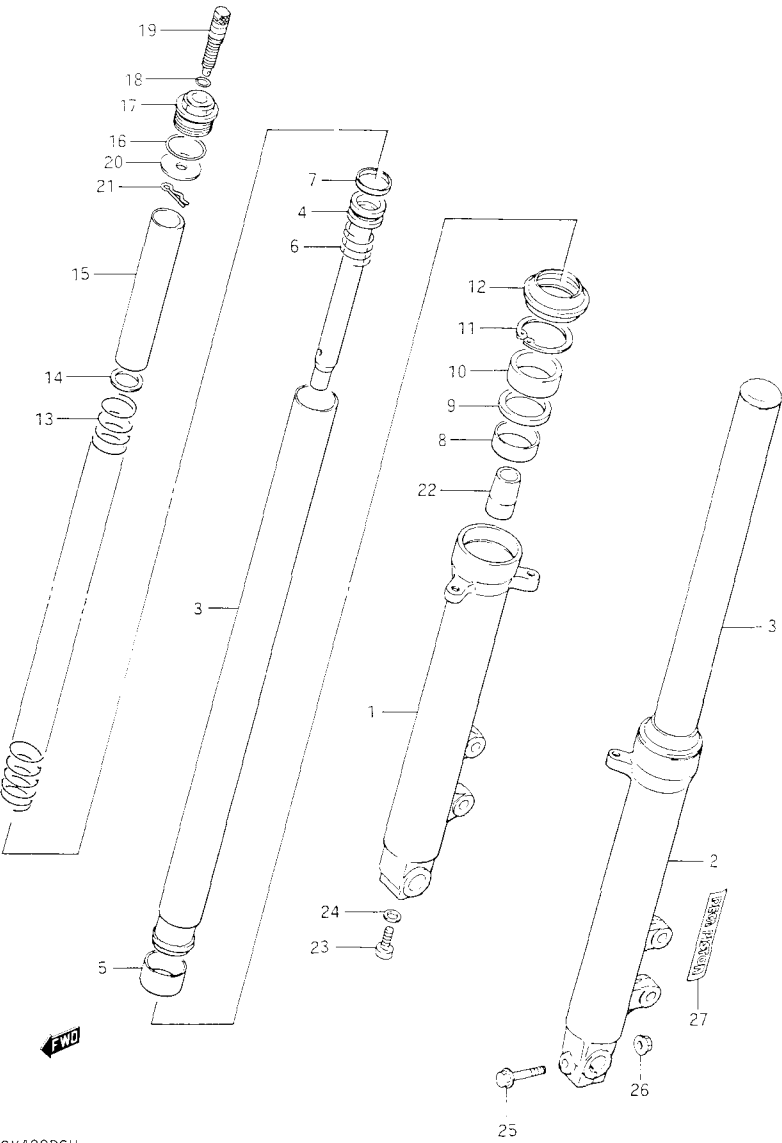


FIG. 38 (F-2) フロント フォーク

部品番号	品番	品名	使用個数	備	要	標準 作業時間
	51103-32B10	フォークアッシー、ライト	1			W0.8 B<1.0
	51104-32B10	フォークアッシー、レフト	1			W0.8 B<1.0
1	51130-32B10	・チューブ、アウター、ライト	1			1.0 B<1.2
2	51140-32B10	・チューブ、アウター、レフト	1			1.0 B<1.2
3	51110-32B10	・チューブ、インナー	2			1.0 B<1.2
4	51146-32B10	・シリンダー	2			
5	51121-32B00	・ピストン	2			
6	51177-32B00	・スプリング、リハバウンド	2			
7	51196-32B00	・リンク、ピストン	2			
8	51152-32B00	・ワッシャー、カイト	2			
9	51168-32B00	・スヘーザ、シール	2			
10	51153-32B00	・シール、オイル	2			1.0 B<1.2
11	51156-32B00	・リンク、オイルシール ストップ	2			
12	51173-32B00	・シール、ダスト	2			
13	51171-32B10	・スプリング	2			
14	51172-32B00	・ワッシャー、スプリング	2			
15	51176-32B00	・スヘーザ	2			
16	51117-32B00	・Oリング	2			
17	51189-32B00	・ホルト、フォーク	2			
18	51187-32B00	・リンク、ストップ	2			
19	51185-32B00	・ホルト、アシヤスト	2			
20	51186-32B00	・シート、スプリング	2			
21	51188-32B00	・ピストン、シートスプリング	2			

GSX400RSH

FIG. 38

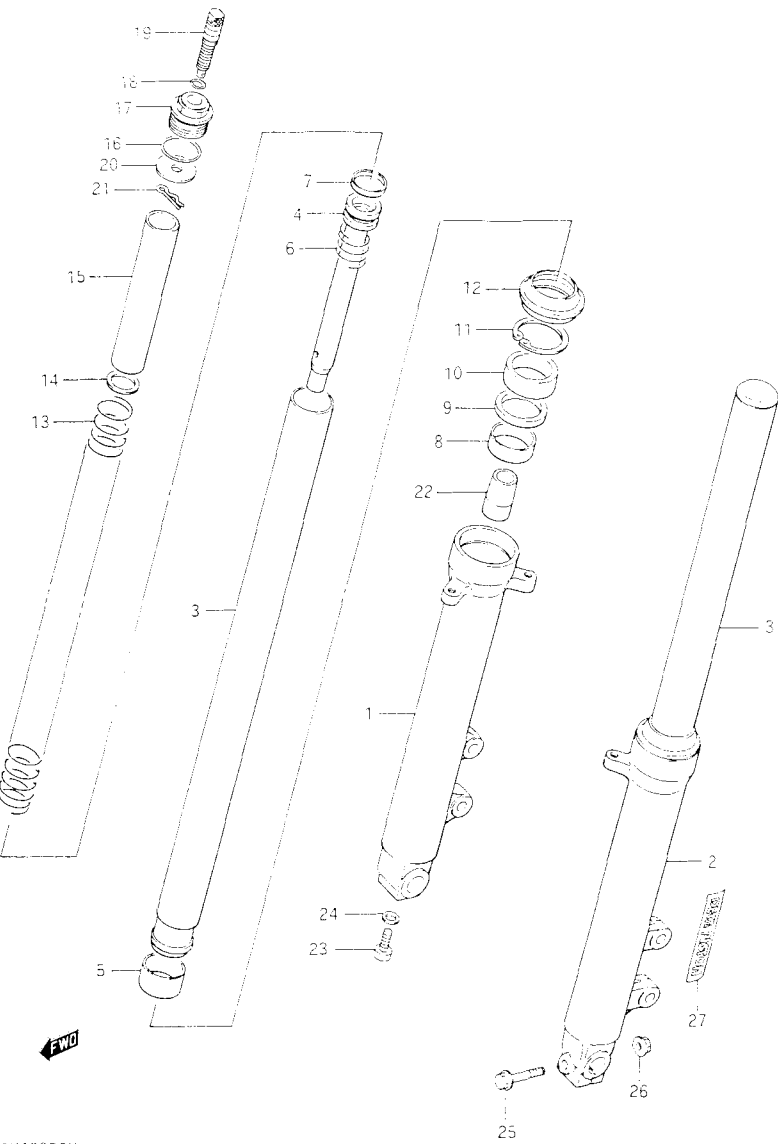


FIG. 38 (F-3) フロントフォーク

品番	品名	使用数	標準 作業時間
22	51195-32B00 ・ヒース・オイルロック	2	
23	51147-48130 ・ホルト	2	
24	51148-36011 ・カクセット	2	
25	01517-08508 ・ホルト	1	
26	08316-16088 ・ナット	1	
27	68681-04A10-60D ・エンブレム・DECAE°ストン(フ ラック/シルバ)	2	

GSX400RSH

FIG. 40

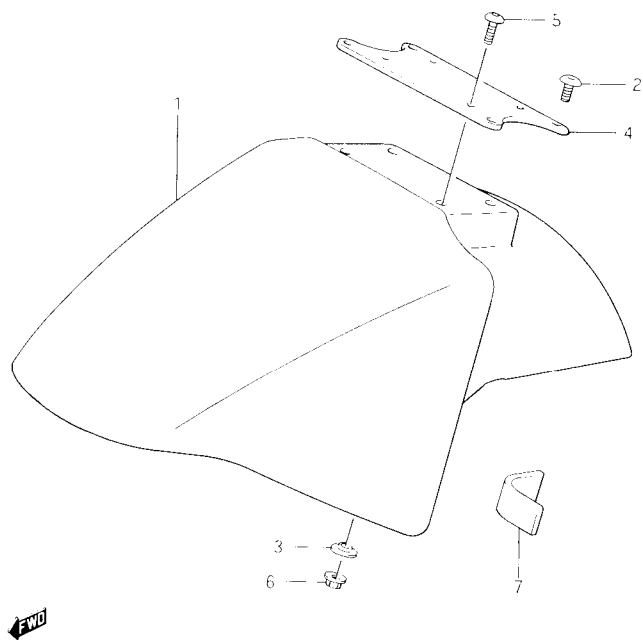


FIG. 40 (F-5) フロント フェンダ"

品目番号	品番	品名	使用個数	備考	標準 作業時間
1-1	53111-32B10-22R	フェンダ",フロント(ホワイト)	1	FOR 9UY	0.4
1-2	53111-32B10-24V	フェンダ",フロント(ブルー)	1	FOR 9RD	
1-3	53111-32B10-13Z	フェンダ",フロント(ブラック)	1	FOR 13Z	
2	09139-06027	スクリ1,6X12	4		
3	09169-05010	ワッシャ	4		
4	53114-32B00	フェンダ",フロント(フル)	1		0.4
5	09139-05022	スクリ1	4		
6	09159-05026	ナット	4		
7	94583-05C00	クッション,ホ"テ"ーカクリンク"	2		

GSX400RSH

FIG. 41

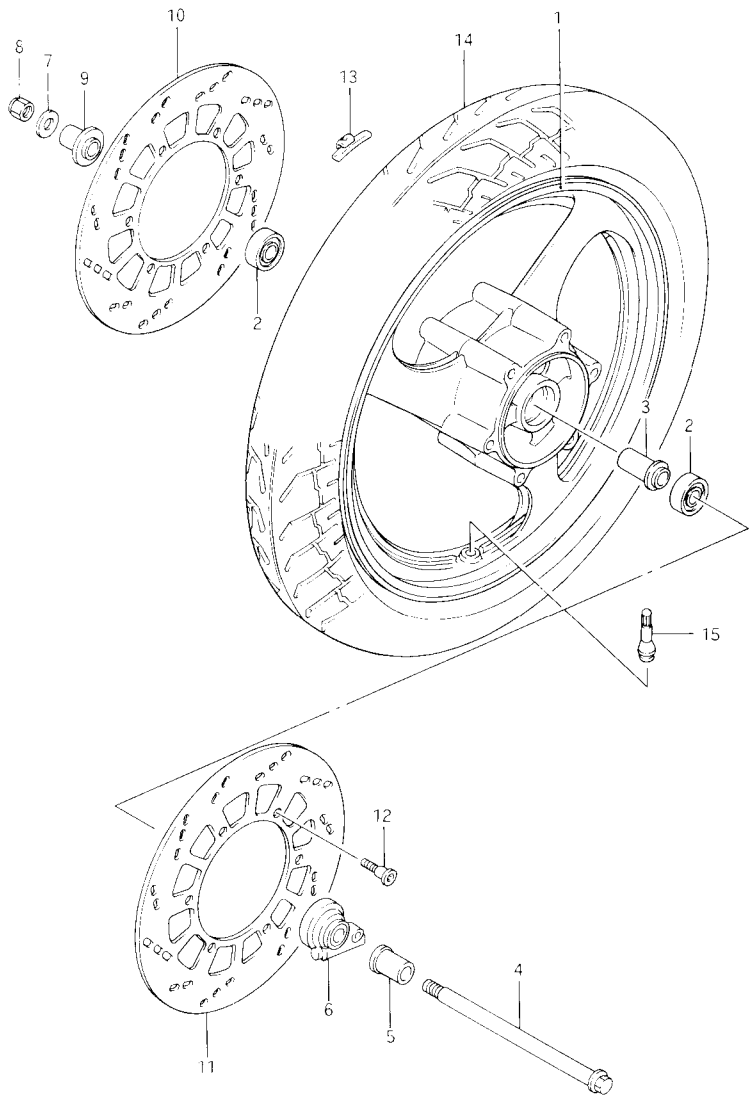


FIG. 41 (F-6) フロント ホイール

部品番号	品番	品名	使用個数	備考	標準作業時間
1-1	54111-32B10-38L	ホイール,フロント,MT3.00X17<フル>	1	FQR 9UY	1.3
1-2	54111-32B10-28W	ホイール,フロント,MT3.00X17<ホワイト>	1	FQR 9RD	
1-3	54111-32B10-291	ホイール,フロント,MT3.00X17<フラット>	1	FQR 13Z	
2	08123-63027	ハブナット	2		0.5
3	54730-18400	スベークサ,フロントハブハブナット	1		
4	54711-33400	アクスル,フロント	1		0.3
5	54741-04A01	スベークサ,フロントアクスル	1		
6	54600-32B00	ホックスパツシ,スビートメキヤ	1		0.5
7	08322-21128	ワッシャ	1		
8	09159-12038	ナット	1		
9	54740-33410	スベークサ,フロントアクスル,ライト	1		
10	59211-32B01-20P	ディスク,フロントブレーキ,ライト<コールド>	1		0.6
11	59221-32B01-20P	ディスク,フロントブレーキ,レフト<コールド>	1		0.6
12	09106-08049	ボルト	12		B(0.8)
13-1	55411-00A00	ハブナット,ホイール,10G	0~3		
13-2	55412-00A00	ハブナット,ホイール,20G	0~3		
13-3	55413-00A00	ハブナット,ホイール,30G	0~3		
14	*55100-32B10	タイヤ,チューブレス,110/70R17<DUNLOP>	1		WO.6
15	*43130-75150	バルブ,タイヤ,TR413<DUNLOP>	1		

GSX400RSH

FIG. 42

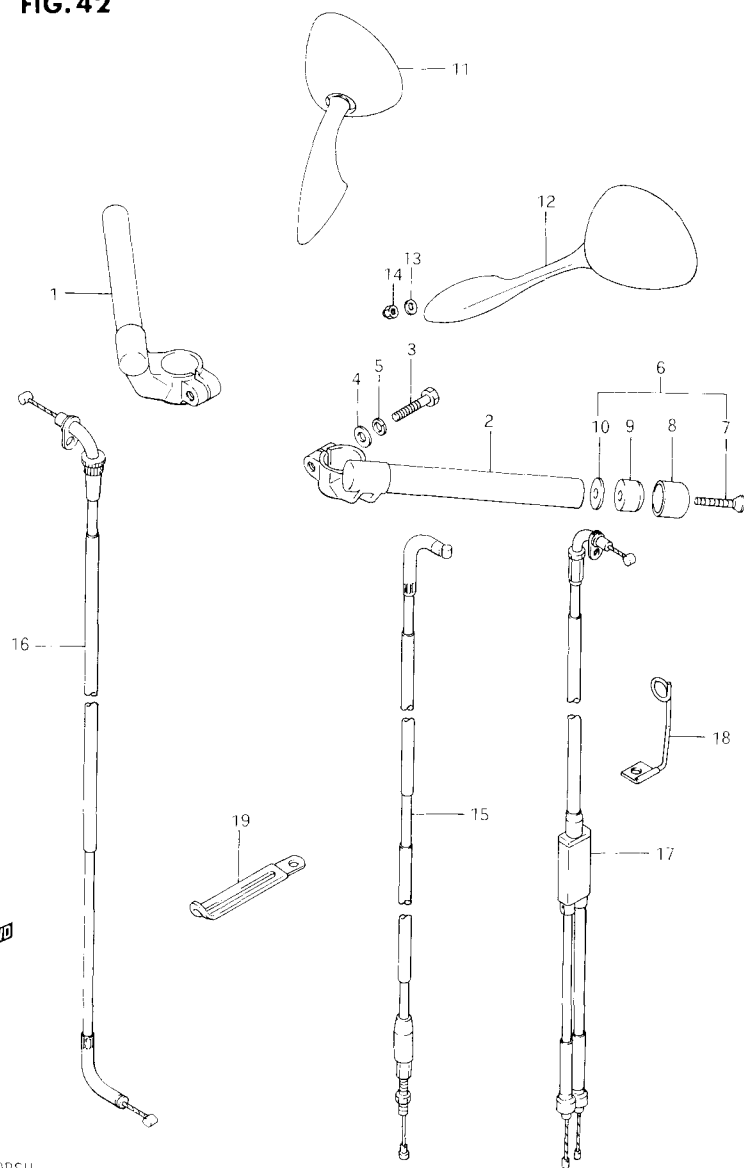


FIG. 42 (F-7) ハント"ルバー

見出し番号	品番	品名	使用個数	備考	標準 作業時間
1	56111-32B00	ハント"ルバー、ライト	1		0.6 B(0.8)
2	56151-32B00	ハント"ルバー、レフト	1		0.6 B(0.8)
3	01107-08458	ホルト	2		
4	08322-11088	ワツシヤ	2		
5	08321-21088	ロックワツシヤ	2		
6	56200-32810	ハ"ランサセット、ハント"ルバー	1		0.2
7	02132-06355	・スクリユ	2		
8	56274-33400	・キャツフ、ハ"ランサ	2		
9	56271-33400	・ハ"ランサ、ハント"ルバー	2		
10	56275-34400	・スベ"サ、ハント"ルバー	2		
11-1	56500-05C00-30H	ミラ-アツシ、リヤビ"ユ-、ライト(ホウ イト)	1	FOR 9UY	0.2
11-2	56500-05C00-291	ミラ-アツシ、リヤビ"ユ-、ライト(フ ラツク)	1	FOR 9RD, 13Z	
12-1	56600-05C00-30H	ミラ-アツシ、リヤビ"ユ-、レフト(ホウ イト)	1	FOR 9UY	0.2
12-2	56600-05C00-291	ミラ-アツシ、リヤビ"ユ-、レフト(フ ラツク)	1	FOR 9RD, 13Z	
13	08322-21064	ワツシヤ	4		
14	08313-11065	ナツト	4		
15	58200-32B01	ケーフ"ルアツシ、クラツチ	1		W0.5
16	58300-32B00	ケーフ"ルアツシ、スロットル	1		W0.8
17	58410-32B00	ケーフ"ル、スタータ	1		W0.6
18	58470-32B00	カ"イト"、スタータケーフ"ル	1		
19	09404-06415	クランフ"、L:80	2		

GSX400RSH

FIG. 43

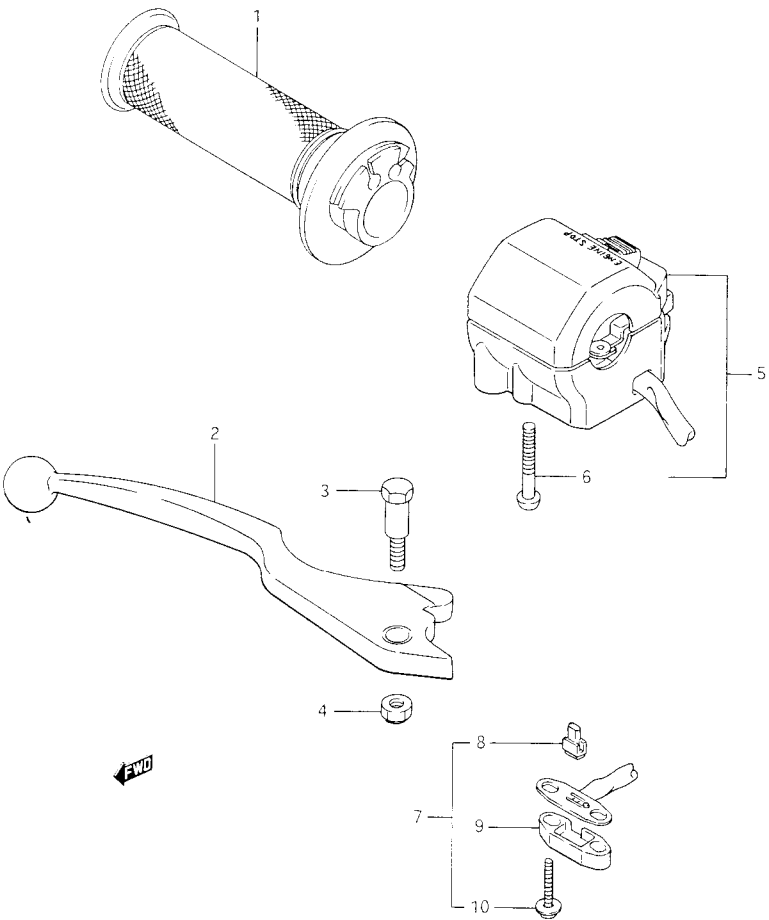


FIG. 43 (F-8) ライト ハンドル スイッチ

部品番号	品番	品名	使用個数	備考	標準 作業時間
1	57110-05C00	クリップ, スロットル	1		0.2
2	57420-49101	レバー, フレーキ	1		0.2
3	57431-49100	ホルト	1		
4	08319-21065	ナット	1		
5	37200-32B00	スイッチアツシ, ハンドル, ライト	1		0.4
6	02112-05455	・スクリュー	2		
7	57460-49300	スイッチアツシ, ストツフ	1		0.4
8	57465-18601	・ホルダ, コンタクト	1		
9	57481-33010	・カバー, ターミナルヘース	1		
10	09125-03105	・スクリュー	2		

GSX400RSH

FIG. 44

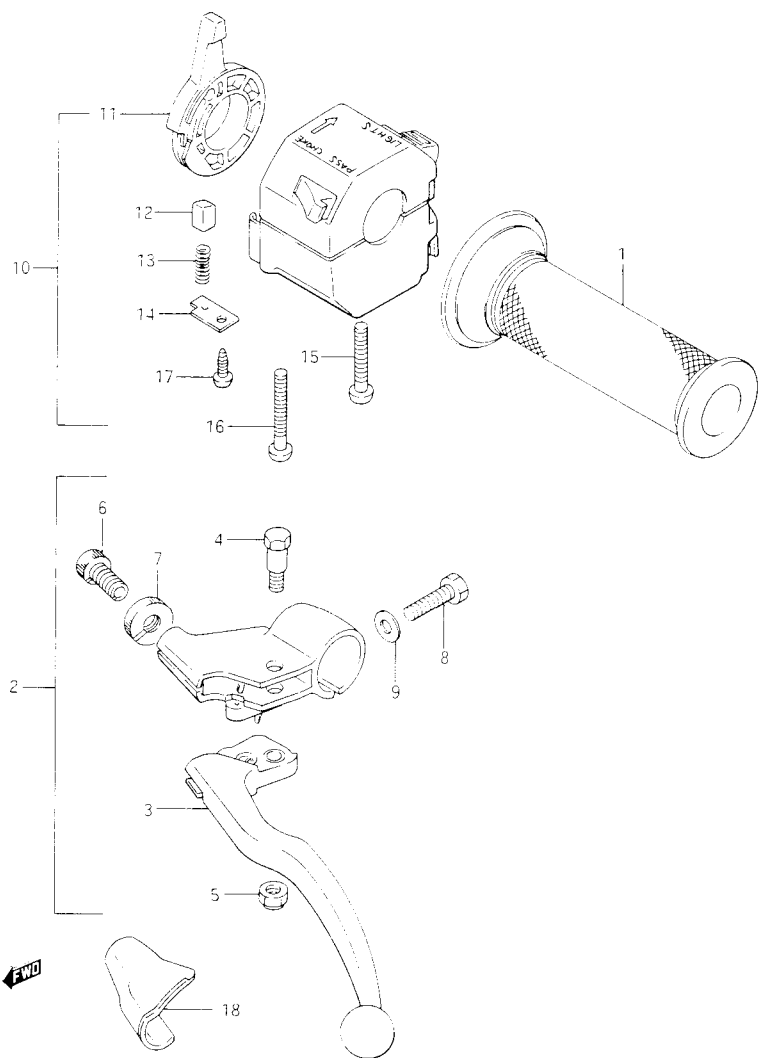


FIG. 44 (F-9) レフト ハンドルバル スイッチ

部品番号	品名	標準	取付個数	標準作業時間
1	57211-05C00	クラシッパ、レフト	1	W0.2
2	57500-32B00	レバーアッシ、クラッチ	1	0.3
3	57620-20A01	レバー、クラッチ	1	0.2
4	57431-49110	ホルト、レバー	1	
5	08319-21065	ナット	1	
6	57441-44400	アシヤスタ、カーフル	1	
7	57442-44400	ナット、カーフルアシヤスタロック	1	
8	01204-06204	ホルト	1	
9	08322-21064	ワッシャ	1	
10	37400-32B00	スイッチアッシ、ハンドル、レフト	1	0.4
11	37481-30B00	レバー、チョーク	1	
12	37482-30B00	ヒース、スライダ	1	
13	37483-30B00	スプリング	1	
14	37486-30B00	プレート	1	
15	02112-05405	スクリュ	1	
16	02112-05455	スクリュ	1	
17	03511-04125	スクリュ	1	
18	57661-31000	カバー、クラッチレバー	1	

GSX400RSH

FIG. 45

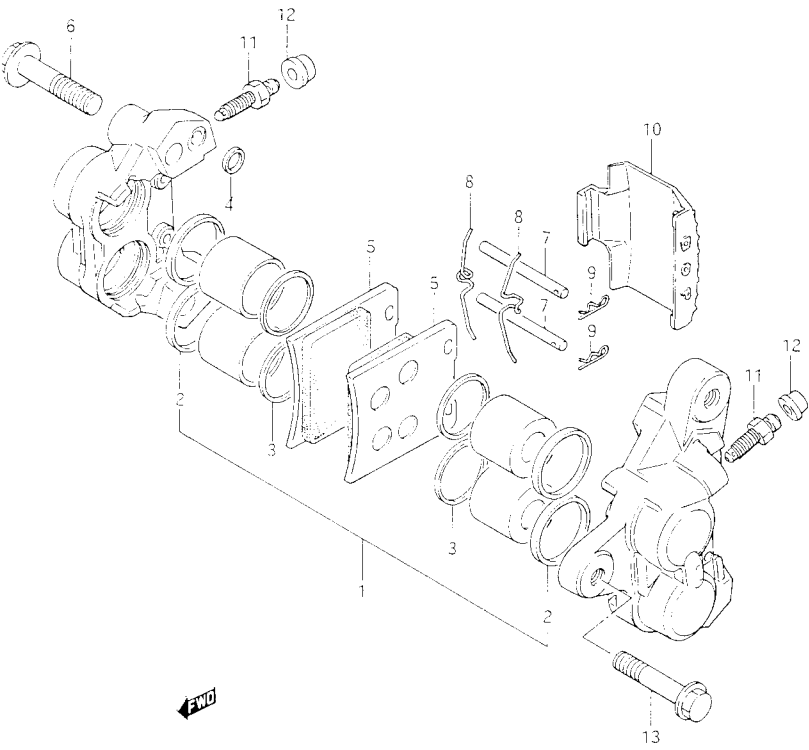


FIG. 45 (G-2) フロント キャリヤ°

品目番号	品番	品名	使用個数	備考	標準 作業時間
	59100-05C00	キャリヤ°アツシ,フロント,ライト	1		0.4 B(0.6)
	59300-05C00	キャリヤ°アツシ,フロント,レフト	1		0.4 B(0.6)
1	59100-04820	・ヒ°ストンセット	2		0.8 B(1.1)
2	59107-04A00	・・シール,ヒ°ストン	8		
3	59108-04A00	・・シール,ワイハ°	8		
4	69107-34200	・・シール	4		
5	59130-30B01	・ハ°ット°	4		W0.3 B(0.4)
6	59145-16700	・ホ°ルト	4		
7	69141-45000	・ヒ°ン,ハ°ット°	4		
8	59143-16700	・スフ°リンク°	4		
9	69142-45000	・クリツフ°,ハ°ット°ヒ°ン	4		
10	59151-04A01	・カハ°ー	2		
11	59121-18410	・フ°リータ°	4		
12	59122-18410	・キャツフ°,フ°リータ°	4		
13	01517-08358	ホ°ルト	4		

GSX400RSH

FIG. 46

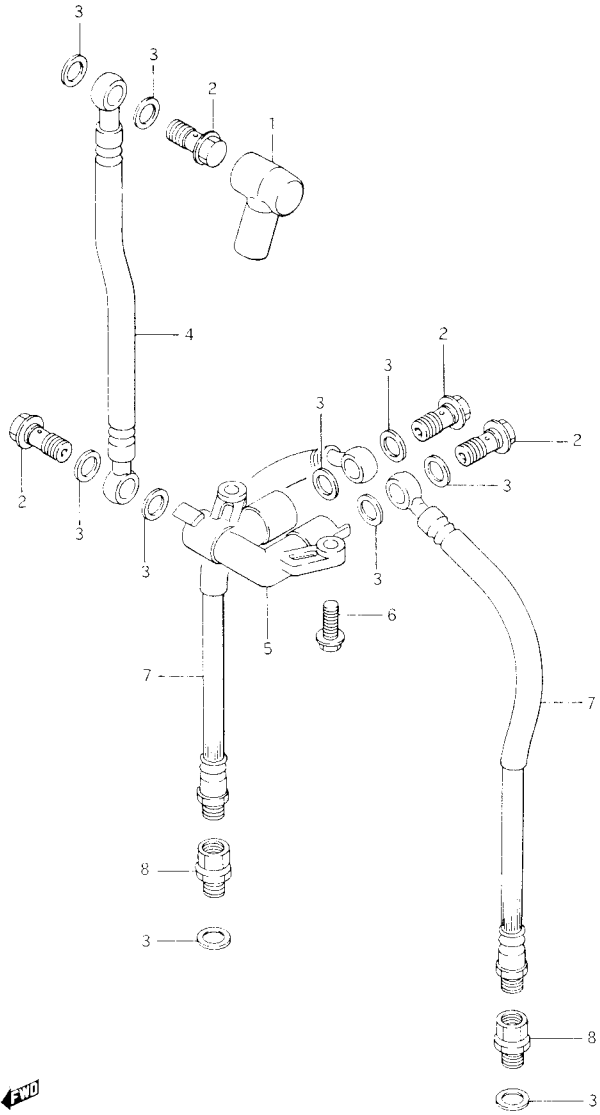


FIG. 46 (G-3) フロント フブレーキ ホース

品目番号	品名	品名	使用個数	備考	標準 作業時間
1	59711-49300	マスターシリンダ*	1		
2	09360-10017	ニオンホルト	4		
3	09161-10009	ワッシャ, 10X15X1.5	10		
4	59480-32B01	ホース, フロントブレーキ, NO.1	1		0.4
5	59491-20A00	シヤイソント, フブレーキホース	1		
6	01517-06208	ホルト	2		
7	59240-20A01	ホース, フロントブレーキ, NO.2	2		0.4
8	59290-43500	アダプタ, フブレーキホース	2		B(0.6)

GSX400RSH

FIG. 47

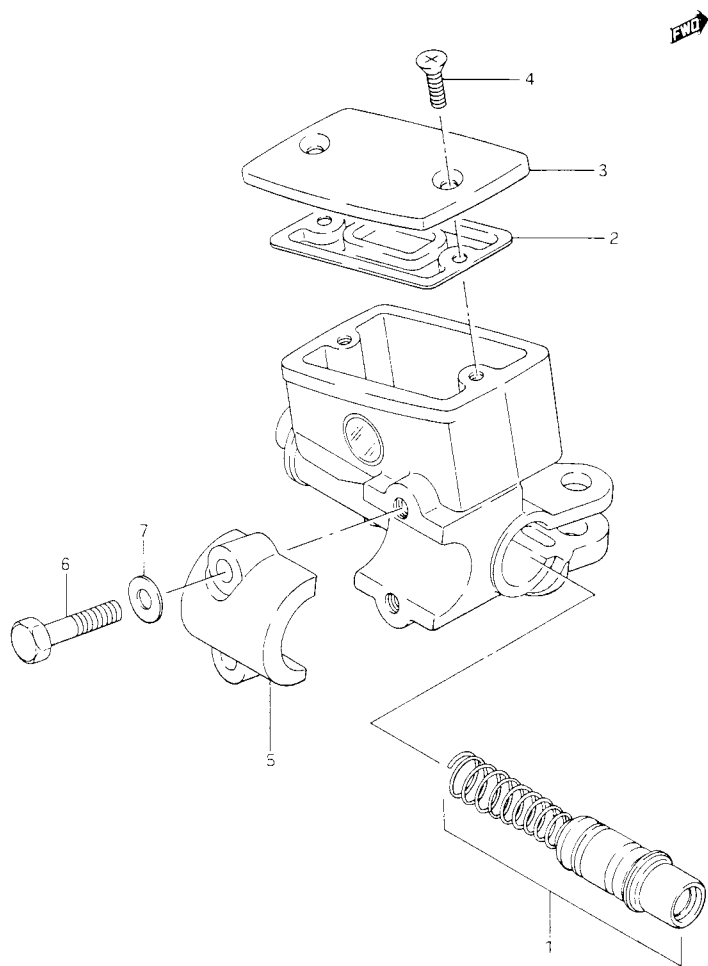


FIG. 47 (G-4) フロント マスタ シリンダ*

記号番号	品番	品名	使用個数	備 考	機 構 作業時間
	59600-44250	シリンダ*アッシ,フロントマスタ	1		0.6
1	59600-45850	・ピストン/カップ*セット	1		0.9
2	59667-49460	・タ*イヤフラム	1		
3	59669-04A20	・キャップ*	1		
4	69689-49300	・スクリュー	2		
5	59671-16700	・ホルタ*	1		
6	01107-06255	・ホルルト	2		
7	08322-21064	・ワッシャ	2		

GSX400RSH

FIG. 48

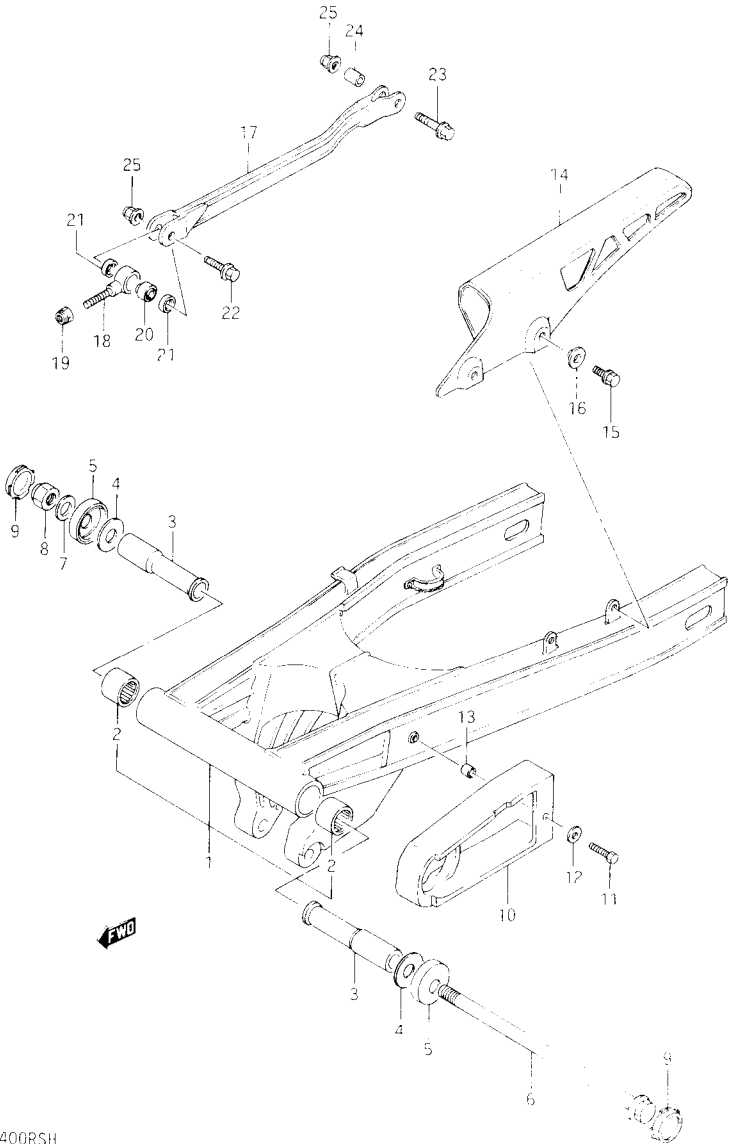


FIG. 48 (G-5) リヤ スイング アーム

部品番号	品名	品名	単位	使用個数	備考	標準 作業時間
1	61000-32B02	スイングアームアッシー, リヤ		1		1.5
2	09263-22017	・ヘ"アリンク", 22X29X30		2		
3	61251-30B00	スヘ"ーサ, リヤスイングアームヒ "ホット		2		
4	09160-14042	ワッシャ, 14.2X38X1		2		
5	61262-32B00	カハ"ー, リヤスイングアームスタシ -ル, OD:44		2		
6	61211-30B00	シャフト, リヤスイングアームヒ"ホッ ト		1		0.2
7	09160-14009	ワッシャ, 14.5X29X2.3		1		
8	09159-14022	ナット		1		
9	61222-43400	キャツフ, スイングアームヒ"ホット		2		
10	61273-20A02	ハ"ツツア, チェーンタッチ"イフエンス		1		1.5
11	01104-05208	ホ"ルト		1		
12	09160-05033	ワッシャ		1		
13	09180-05015	スヘ"ーサ, 5.5X8X4		1		
14	61310-27A01	ケース, チェーン		1		0.2
15	01517-06105	ホ"ルト		2		
16	09169-06026	ワッシャ		2		
17	64310-32B01	トルクリンク, リヤ		1		0.5
18	64316-20A02	ハウシ"ンク", トルクリンクヘ"アリンク		1		
19	09159-10017	ナット		1		
20	09269-08002	ヘ"アリンク"		1		
21	64339-40410	タ"ストシール		2		
22	09103-08042	ホ"ルト, 8X31		1		
23	09103-08142	ホ"ルト		1		
24	64336-20A00	スヘ"ーサ, リヤトルクリンク, リヤ		1		
25	09159-08088	ナット		2		

GSX400RSH

GSX400RSH

FIG. 49

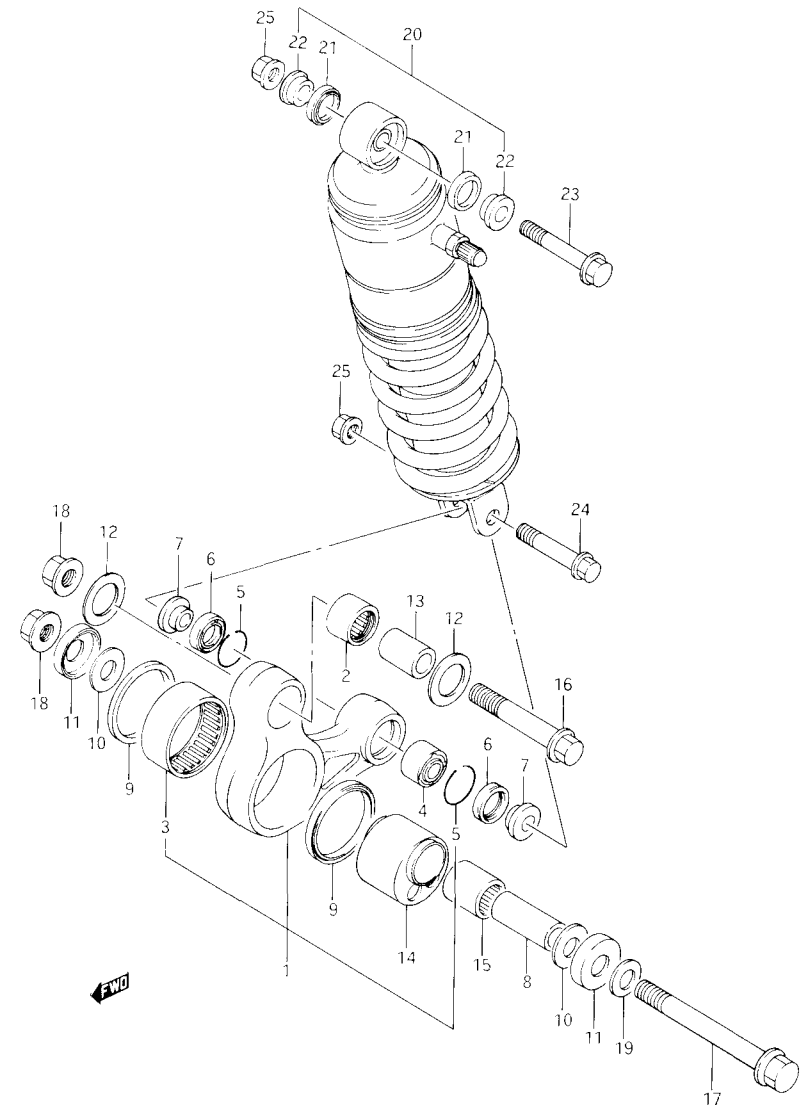


FIG. 49 (G-6) クッション レハバー

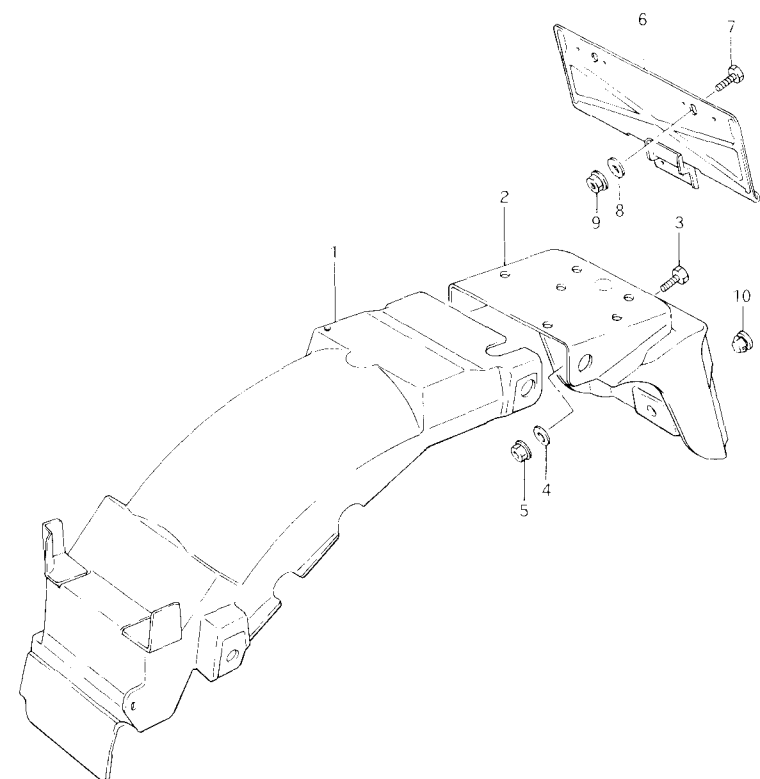
品番	品名	使用個数	備考	標準作業時間
1	62600-32820 レハバーセット、リアクッション	1		0.6
2	09263-20064 ・ヘンアリソク	1		
3	09263-45003 ・ヘンアリソク	1		
4	09269-10009 ・ヘンアリソク	1		
5	62657-34A01 ・ソク、ヘンアリソク ストツハ	2		
6	62683-43400 タ ストシール	2		
7	62684-43401 スヘーサ	2		
8	62646-40A01 スヘーサ、エキセントリックルーハ、センタ	1		
9	62624-40A00 シール、エキセントリックルーハ タ スト、センタ	2		
10	08211-12281 スラストワツシヤ	2		
11	61262-40200 カハ、リヤスイソク アーム タ ストシール	2		
12	08211-20341 スラストワツシヤ	2		
13	62684-05C00 スヘーサ、リアクッションルーハ、フロント	1		
14	62623-40A01 エキセントリックスヘーサ、リヤサスヘンソク	1		
15	09263-17020 ヘンアリソク、17X24X25	1		
16	62668-27A00 ホルト、リアクッションレハバー、フロント	1		
17	09103-12015 ホルト	1		
18	09159-12038 ナツト	2		
19	08221-12224 シム	0~1		
20	62100-32B10 アフソーハ アツシ、リヤシヨツク	1		0.5
21	62226-20900 ・タ ストシール	2		
22	62684-20900 ・スヘーサ	2		
23	09103-10027 ホルト、10X58	1		
24	09103-10030 ホルト、10X52	1		
25	09159-10078 ナツト	2		

GSX400RSH

FIG. 50

FIG. 50 (G-7) リヤ フェンダ

見出し番号	品番	品名	使用個数	備考	標準 作業時間
1	63110-30801	ホッチャー, リヤフェンダ, リヤ	1		0.6
2	63113-32B00	ホッチャー, リヤフェンダ, リヤ	1		0.6
3	01517-06166	ホルルト	1		
4	09169-06047	ワッシャ	1		
5	08316-26066	ナット	1		
6	63460-32B00	ホルダ, リヤライセンスプレート	1		
7	01517-06167	ホルルト	2		
8	09160-06020	ワッシャ, 6.5X20X1.6	2		
9	08316-26066	ナット	2		
10	09321-08008	クッション	1		



GSX400RSH

FIG. 51

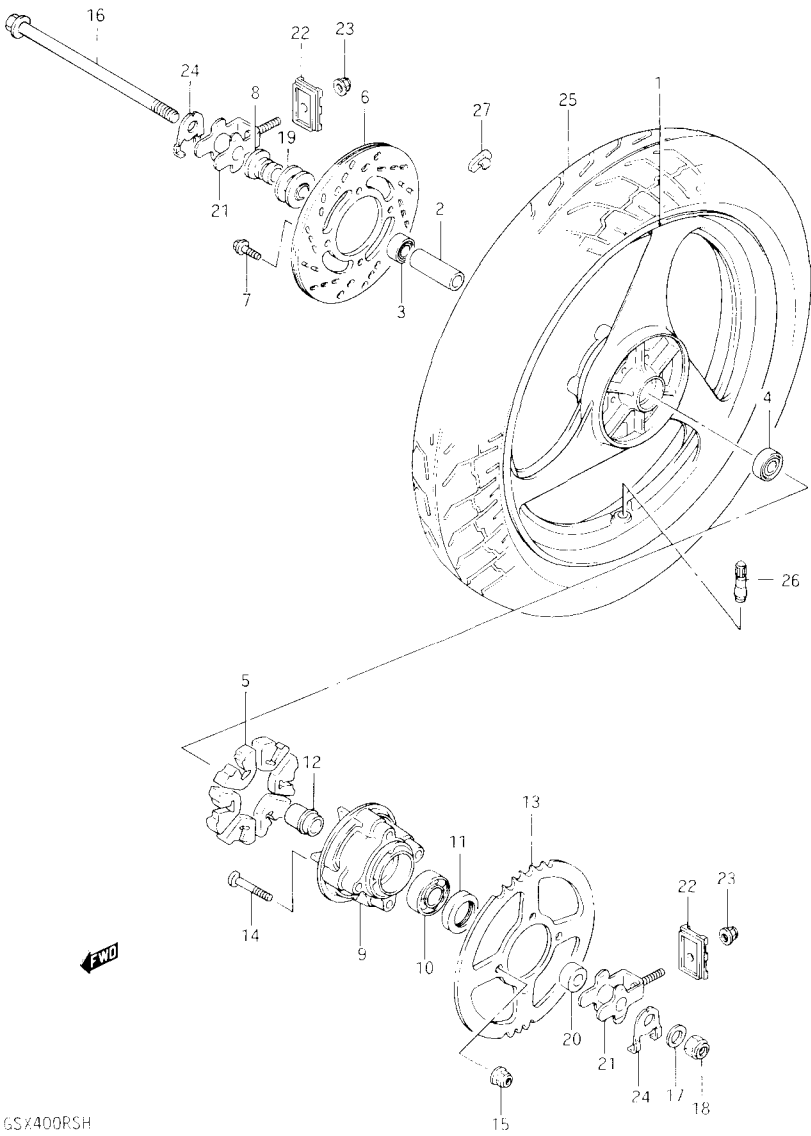


FIG. 51 (G-8) リヤ ホイール

品番	品名	使用個数	備考	機 型 作業時間
1-1	64111-32B10-38L ホイール, リヤ, MT4.00X18(フルー)	1	FOR 9UR	1.5
1-2	64111-32B10-28W ホイール, リヤ, MT4.00X18(ホイ)	1	FOR 9RD	
1-3	64111-32B10-291 ホイール, リヤ, MT4.00X18(フルラック)	1	FOR 13Z	
2	09180-17072 スペーサ	1		
3	08143-63037 ハブリンク	1		0.7
4	08143-62037 ハブリンク	1		0.7
5	64651-04A00 アブソルバ, リヤハブシヨック	6		0.6
6	69211-04A01-291 ティスク, リヤフルレーキ(フルラック)	1		0.7
7	07120-08305 ホールト	4		
8	69412-32B00 スペーサ, キャリハフルラケット	1		
9	64611-30B00 トラム, リヤスフレケット	1		0.7
10	08113-62057 ハブリンク	1		0.7
11	09285-34004 オイルシール	1		0.7
12	64733-04A00 リテーナ, リヤスフレケットトラム	1		
13	64511-04A10 スフレケット, リヤ, NT:45	1		WO.7
14	09119-10046 ホールト	4		
15	09159-10078 ナット	4		
16	64711-32B00 アクスル, リヤ	1		0.4
17	09160-17013 ワッシャ, 17X30X3.2	1		
18	08319-21168 ナット	1		
19	64740-32B00 スペーサ, リヤアクスル, ライト	1		
20	09180-17087 スペーサ	1		

GSX400RSH

FIG. 51

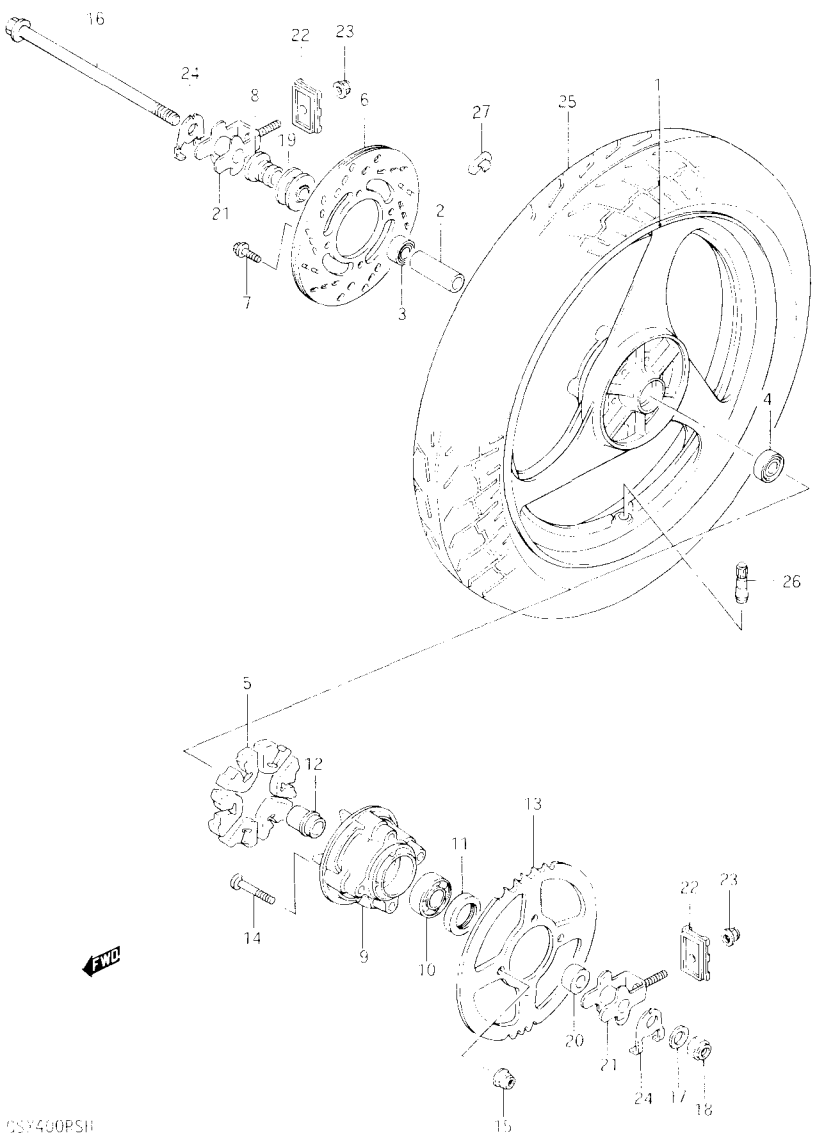


FIG. 51 (G-9) リア ホイール

品番	品名	実用数	備考	標準作業時間
21	アシスタ, チェーン	2		0.5
22	フレート, チェーンアシスタカイト	2		
23	ナット	2		
24	ワッシャ, チェーンアシスタ	2		
25	タイヤ, チューレスリヤ, 140/60 R18 (DUNLOP)	1		W0.9
26	ハーフ, タイヤ, TR413 (DUNLOP)	1		
27-1	ハランサ, ホイール, 10G	0~3		
27-2	ハランサ, ホイール, 20G	0~3		
27-3	ハランサ, ホイール, 30G	0~3		

GSX400RSH

FIG. 52

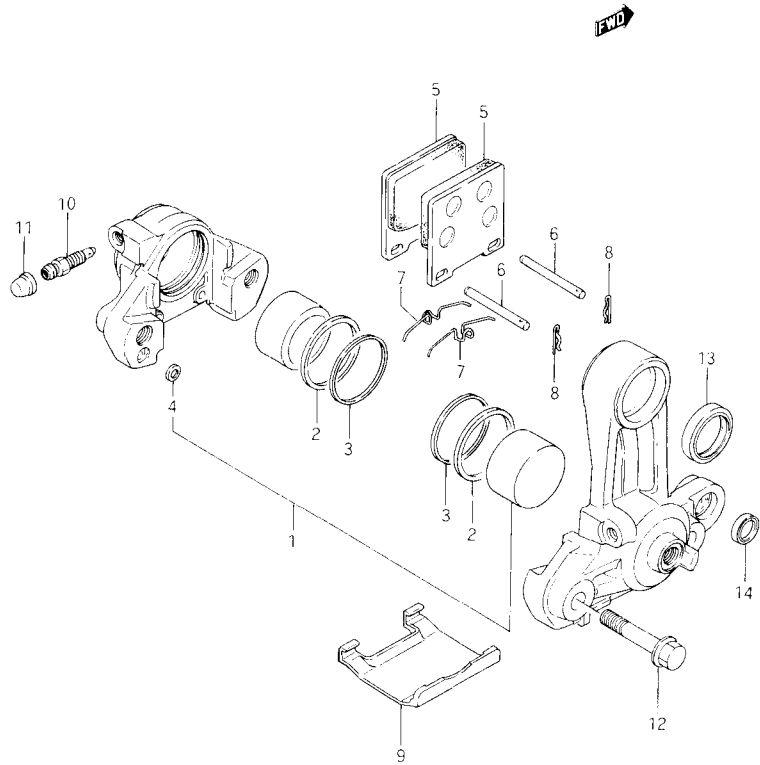


FIG. 52 (G-10) リヤ キャリハ°

品目番号	品番	品名	数	使用個数	備考	標準 作業時間
	69100-32B10	キャリハ°アツシ、リヤ		1		0.4
1	69100-32B10	・ピ°ストーンセット		1		0.9
2	59107-18410	・・シール、ピ°ストーン		2		
3	69108-32B00	・・シール、ワイハ°		2		
4	69107-34200	・・シール		1		
5	59130-30B21	・ハ°ツト°		2		W0.3
6	69141-45000	・ピ°ン、ハ°ツト°		2		
7	59143-16700	・スフ°リンク°		2		
8	69142-45000	・クリツフ°、ハ°ツト°ピ°ン		2		
9	59151-16701	・カハ°ー		1		
10	59121-18410	・フ°リータ°		1		
11	59122-18410	・キャツフ°、フ°リータ°		1		
12	59145-16700	・ホ°ルト		2		
13	09285-24001	・オイルシール		2		
14	62647-04A00	・シール、タ°スト		2		

GSX400RSH

FIG. 53

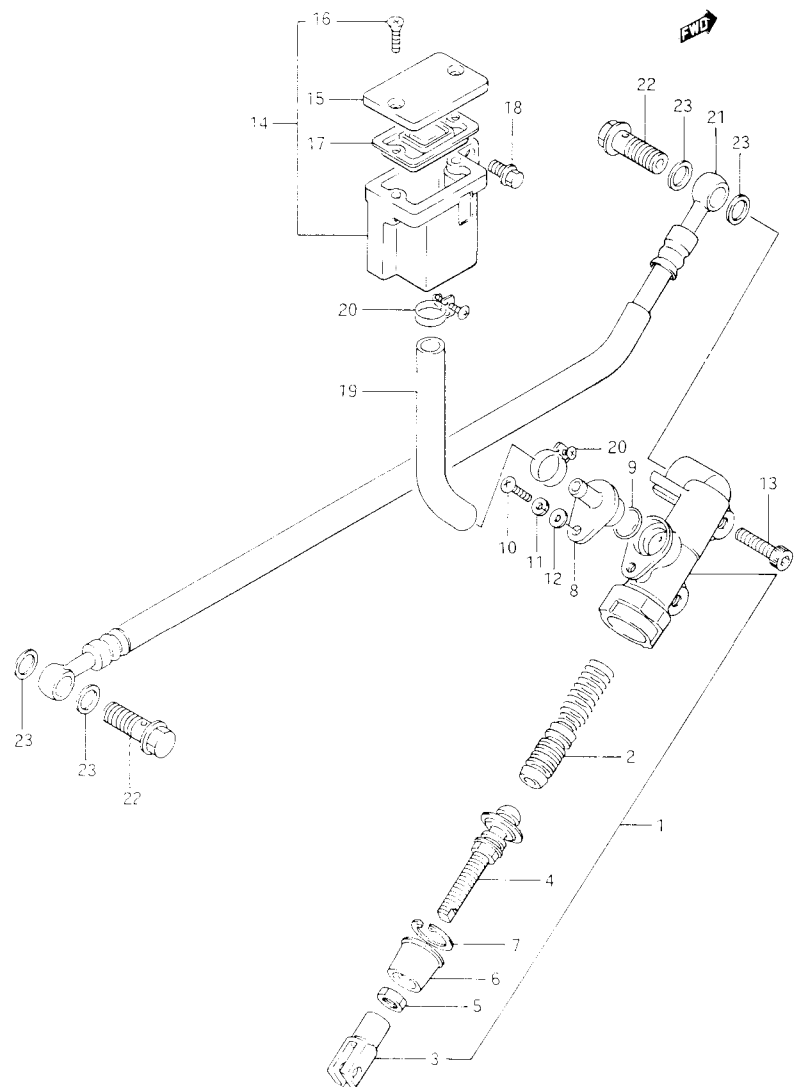
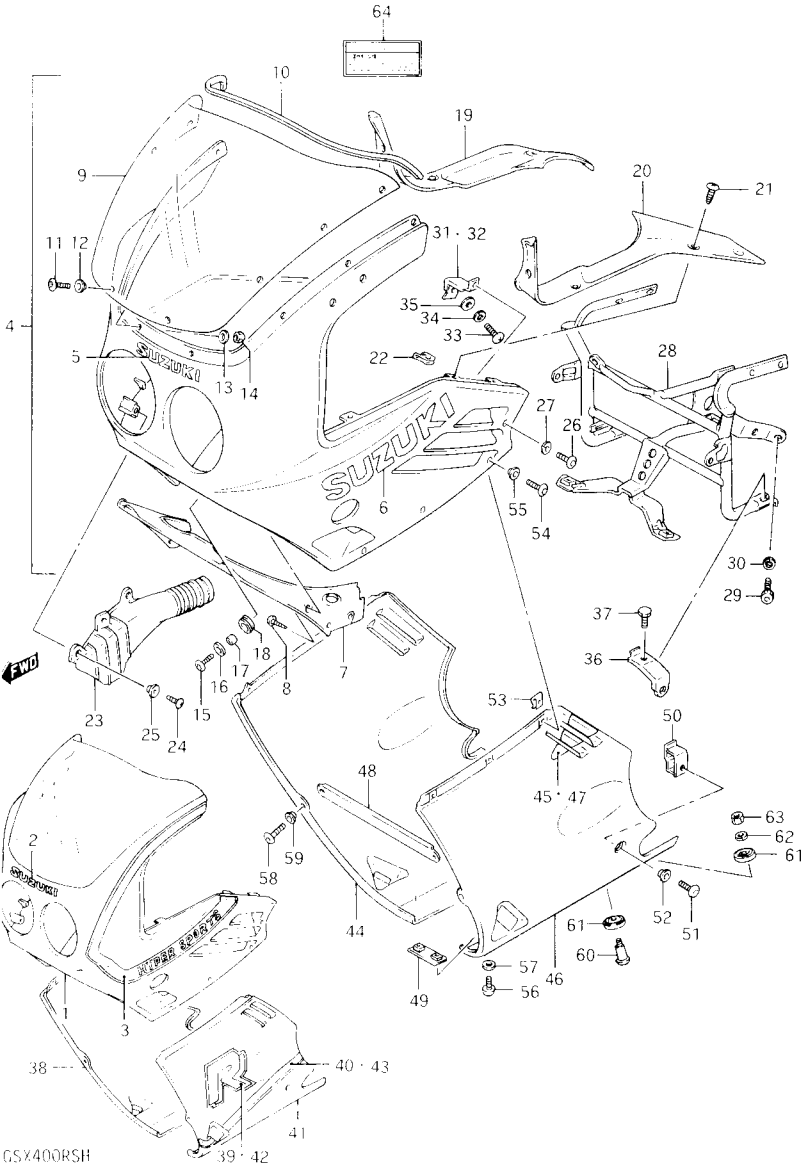


FIG. 53 (G-11) リヤ マスタ シリンダ*

品目番号	品番	品名	使用数	備考	種類 作業時間
1	69600-40A00	シリンダ*アツシ, リヤマスタ	1		0.6
2	69600-04810	*ヒ°ストン/カツフ°セット	1		0.9
3	69692-34300	*ヨーク	1		
4	69670-40A00	*ロツト°, フ°ツシ	1		
5	69693-34300	*ナツト	1		
6	69691-00A00	*フ°ツ	1		
7	51162-70040	*サークリツフ°	1		
8	69672-00A00	*コネクタ	1		
9	69686-34200	*Oリング°	1		
10	02112-04124	*スクリユ	1		
11	08321-21045	*ロツクワツシヤ	1		
12	08322-21045	*ワツシヤ	1		
13	07110-06167	ホ°ルト	2		
14	69740-05A10	タンクアツシ, リヤリサ°ーハ°	1		0.3
15	59669-04700	*キヤツフ°	1		
16	69689-04A00	*スクリユ	2		
17	59667-04700	*タ°イヤフラム	1		
18	01517-06128	ホ°ルト	1		
19	69731-32B00	ホ°ス, リサ°ーハ°タンク	1		0.3
20	09400-16302	クランフ°	2		
21	69480-32B01	ホ°ス, リヤフ°レーキ	1		0.5
22	09360-10017	ユニオンホ°ルト	2		
23	09161-10009	ワツシヤ, 10X15X1.5	4		

GSX400RSH

FIG. 54



GSX400RSH

FIG. 54 (H-2) カウリング (9UY, 9RD)

部品番号	品番	品名	使用個数	備考	標準 作業時間
1	94400-32B50-9RD	カウリング"アツシ(フル-レツト)"	1		0.5
2	68111-26B00-064	・エンフ"レム,カウリング",フロント	1		
3	68180-32B20-8ST	・チーフ"セツト,カウリング",アツシ"	1		
4	94400-32B40-9UY	カウリング"アツシ(ホワイト/フル-)	1		0.5
5	68111-26B00-064	・エンフ"レム,カウリング",フロント	1		
6	68111-09300-765	・エンフ"レム	2		
7	94451-32B20	・フ"レート,カウリング"カ"イト"	1		
8	03541-04105	・スクリ"ユ	6		
9	94611-32B20	スクリ"ン,ウイ"ント"	1		
10	94631-32B20	モ"ルチ"インク",ウイ"ント"スクリ"ン	1		
11	09139-05024	スクリ"ユ,5X14	8		
12	09320-05008	クツシ"ン	8		
13	08322-21055	ワツシ"ヤ	8		
14	09159-05035	ナツ"ト	8		
15	09139-06028	スクリ"ユ,6X20	2		
16	09160-06056	ワツシ"ヤ,6.5X18X1	2		
17	09180-06114	ス"ヘ"ー"サ	2		
18	09320-09016	クツシ"ン	2		
19	94423-32B20	ハ"ネル,カウリング",アツシ",ライ"ト	1		0.2
20	94424-32B20	ハ"ネル,カウリング",アツシ",レフ"ト	1		0.2
21	03241-05125	スクリ"ユ	8		
22	09148-05013	ナツ"ト	8		

FIG. 55 (H-5) :
132

GSX400RSH

FIG. 54

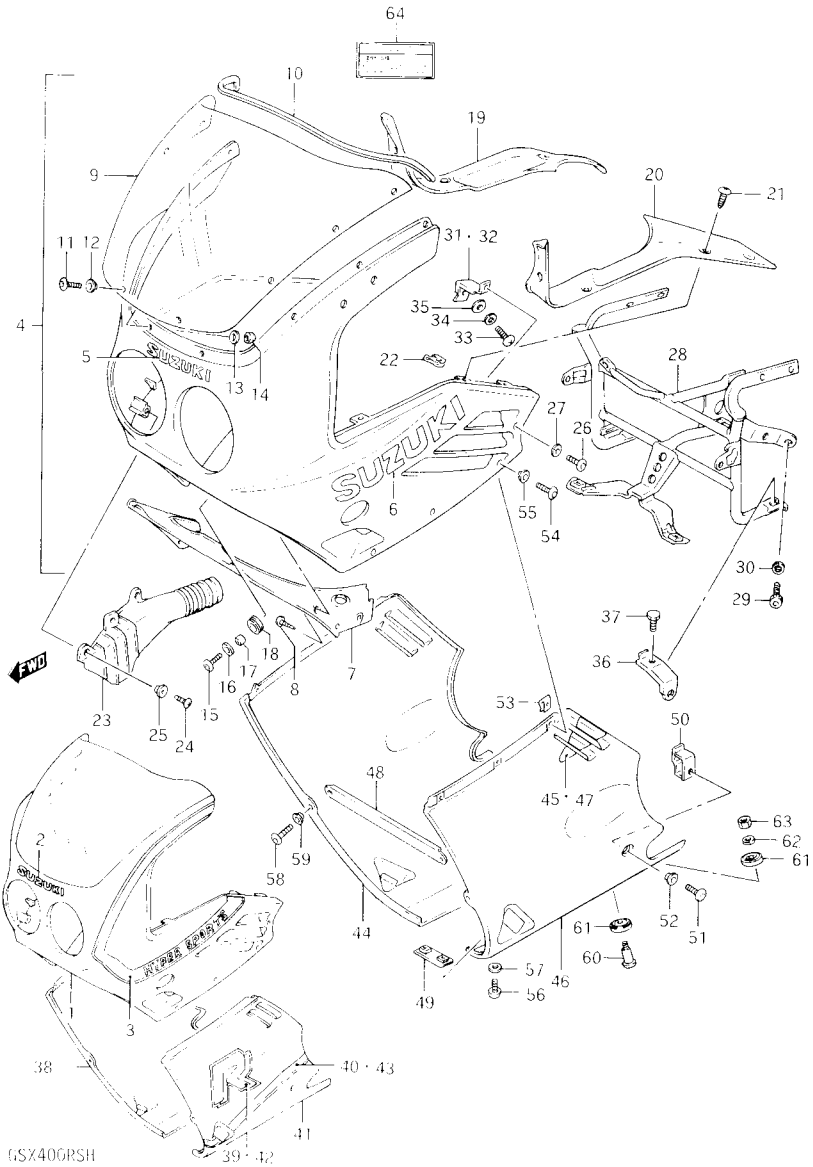


FIG. 54 (H-3) カウリング (9UY,9RD)

部品番号	品番	品名	使用個数	備考	標準作業時間
23	94454-32B20	ホッチキス・エアダクト,カウリング	1		W0.5
24	03541-04125	スクリーン	5		
25	09169-05008	ワッシャー	5		
26	09139-06027	スクリーン,6X12	2		
27	09169-06052	ワッシャー	2		
28	94510-32B21	フレース,カウリング	1		0.7
29	01107-08255	ホルト	3		
30	08321-21084	ロックワッシャー	3		
31	94521-32B01	フラケット,カウリング"フィットインク" "ライト"	1		
32	94522-32B01	フラケット,カウリング"フィットインク" "レフト"	1		
33	02112-06164	スクリーン	2		
34	08321-21064	ロックワッシャー	2		
35	08322-21064	ワッシャー	2		
36	94642-32B21	プレート,ターンシグナルランプ	2		
37	09128-06041	スクリーン,6X16	2		
38	94700-32850-9RD	カウリング"セット,アンタ",ライト(フ "ル-レット")	1		0.3
39	68191-27B00-9TV	エンフ"レム,カウリング"アンタ"	1		
40	68195-32B00-8ST	テーフ,アンタ"カウリング"	1		
41	94800-32850-9RD	カウリング"セット,アンタ",レフト(フ "ル-レット")	1		0.3
42	68191-27B00-9TV	エンフ"レム,カウリング"アンタ"	1		
43	68275-32B00-8ST	テーフ,アンタ"カウリング"	1		

FIG. 55 (H-5) :
13Z

GSX400RSH

FIG. 54

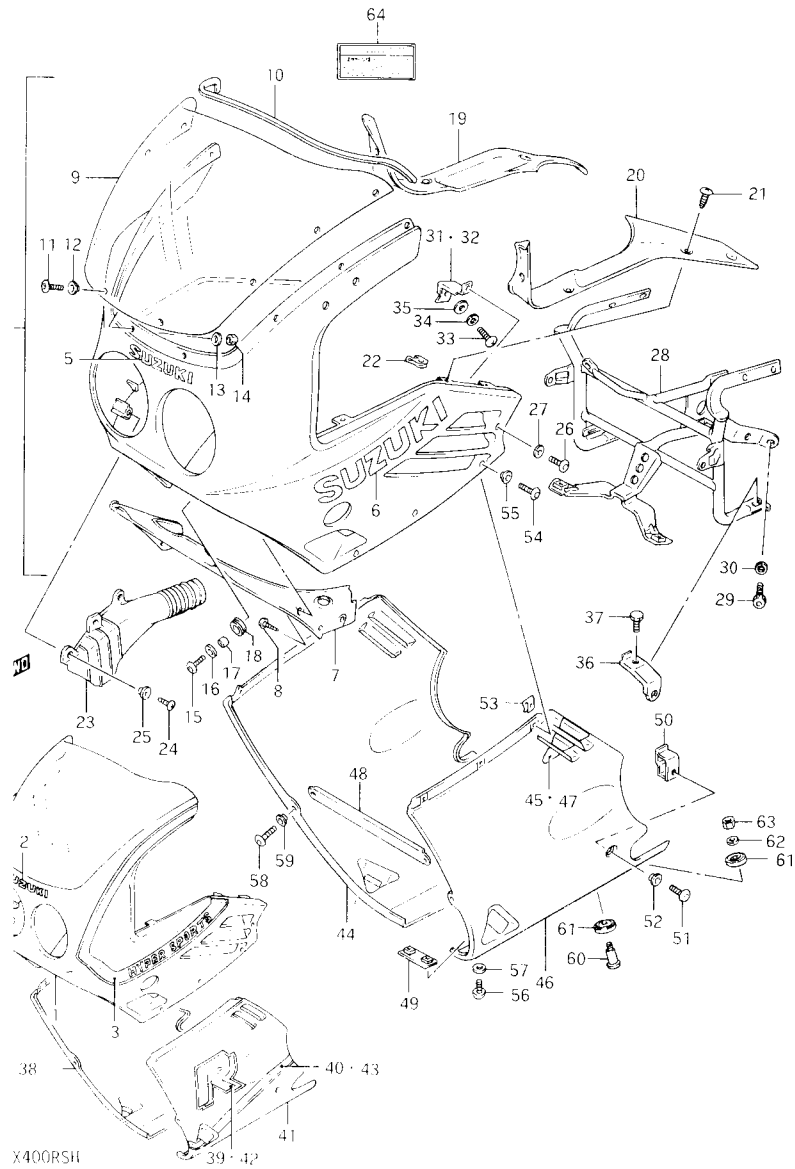


FIG. 54 (H-4) カウリング (9UY, 9RD)

図番	品番	品名	使用個数	備考	標準作業時間
44	94700-32840-9UZ	カウリング"セット, アンタ", ライト(ホ ワイト/フルー)	1		0.3
45	68195-32B10-38K	・チーフ, アンタ"カウリング", ライト	1		
46	94800-32840-9UZ	カウリング"セット, アンタ", レフト(ホ ワイト/フルー)	1		0.3
47	68275-32B10-38K	・チーフ, アンタ"カウリング", レフト	1		
48-1	94486-32B00-22P	プレート, アンタ"カウリング", フロ ント(レット")	1	FOR 9RD	
48-2	94486-32B00-28F	プレート, アンタ"カウリング", フロ ント(フルー)	1	FOR 9UY	
49	94485-32B00	ブラケット, ホ"チ" - カウリング"フイ ツチンク"アツパ	1		
50	94480-32B01	ブラケット, アンタ"カウリング", リヤ	2		
51	09125-06038	スクリユ	2		
52	09160-06019	ワツシヤ, 6.5X16X1.2	2		
53	94484-32B00	ナツト	6		
54	09139-05032	スクリユ, 5X18	6		
55	09169-05013	ワツシヤ	6		
56	02142-05128	スクリユ	2		
57	94478-40A00	ワツシヤ	2		
58	02142-05128	スクリユ	2		
59	09169-05013	ワツシヤ	2		
60	09139-05039	スクリユ	2		
61	94427-32B00	クツシヨウ, アンタ"カウリング", ホ"ト ム	4		
62	09160-05031	ワツシヤ, 5.5X16X1.2	2		
63	08319-21055	ナツト	2		
64	68612-32B10	ラ"ル, カウリング"	1		

FIG. 55 (H-5) :
13Z

GSX400RSH

FIG. 55

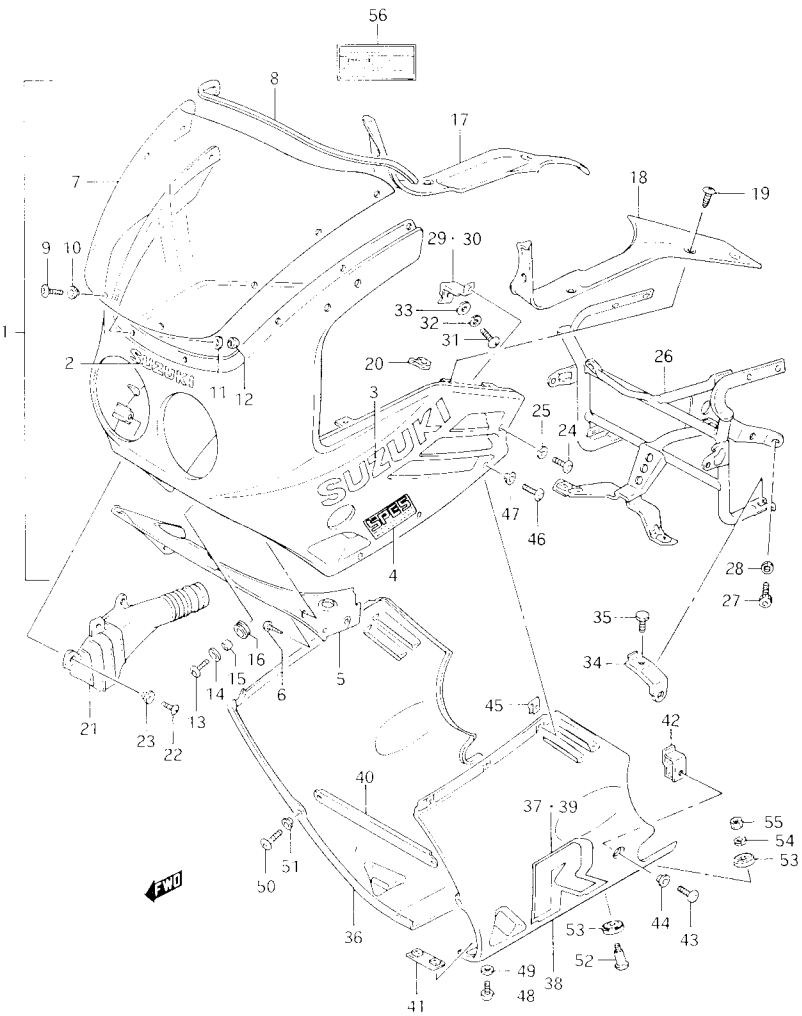


FIG. 55 (H-5) カウリング (13Z)

品番	品名	使用個数	備	考	取 組 時 間
1	94400-32B60-13Z カウリング"アツシ(フ"ラック)	1			0.5
2	68111-26B00-38Z ・エンフ"レム,カウリング",フロント(コ"ールト")	1			
3	68181-32B00-38Z ・エンフ"レム,カウリング",サイド"	2			
4	68185-05C20-9WW エンフ"レム,カウリング"(SPES)	2			0.5
5	94451-32B20 ・フ"レート,カウリング"カ"イト"	1			
6	03541-04105 ・スクリュ	6			
7	94611-32B20 スクリン,ウイント"	1			
8	94631-32B20 モールテ"インク",ウイント"スクリーン	1			
9	09139-05024 スクリユ,5X14	8			
10	09320-05008 クツシヨ	8			
11	08322-21055 ワツシヤ	8			
12	09159-05035 ナツト	8			
13	09139-06028 スクリユ,6X20	2			
14	09160-06056 ワツシヤ,6.5X18X1	2			
15	09180-06114 スハ"ーサ	2			
16	09320-09016 クツシヨ	2			
17	94423-32B20 ハ"ネル,カウリング",アツハ",ライト	1			0.2
18	94424-32B20 ハ"ネル,カウリング",アツハ",レフト	1			0.2
19	03241-05125 スクリユ	8			
20	09148-05013 ナツト	8			
21	94454-32B20 ホ"チ"ー,エアタ"クト,カウリング"	1			W0.5
22	03541-04125 スクリユ	5			
23	09169-05008 ワツシヤ	5			
24	09139-06027 スクリユ,6X12	2			
25	09169-06052 ワツシヤ	2			
26	94510-32B21 フ"レース,カウリング"	1			0.7
27	01107-08255 ホ"ルト	3			
28	08321-21084 ロツクワツシヤ	3			

GSX400RSH

FIG. 55

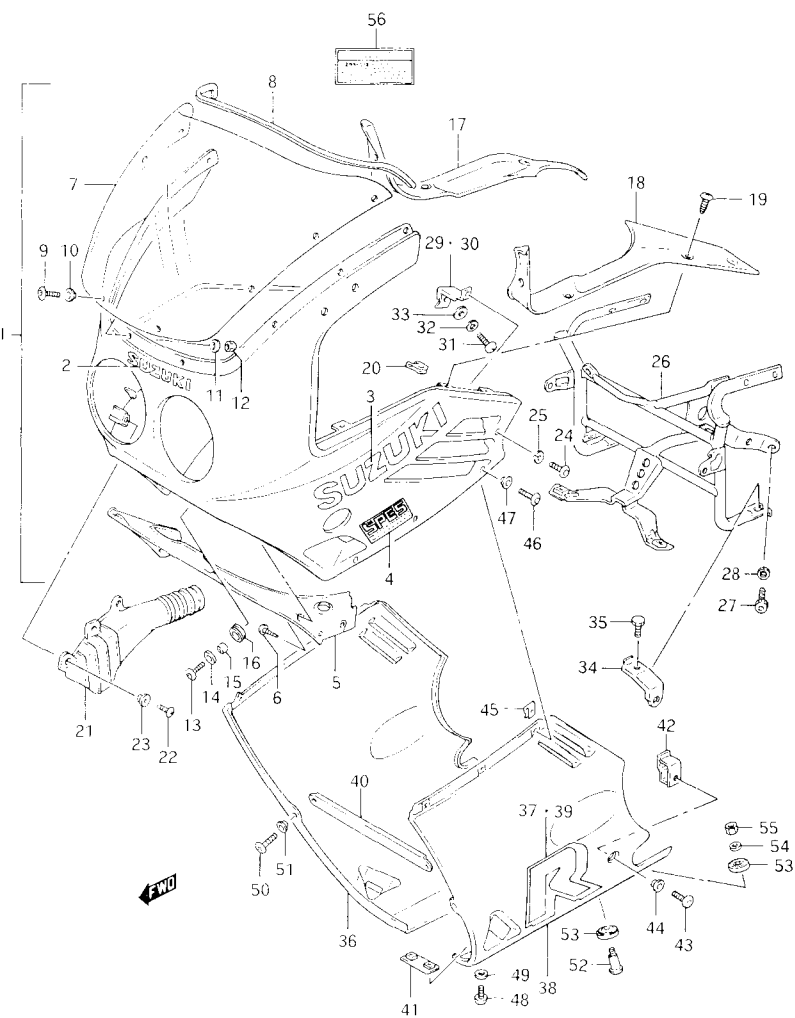


FIG. 55 (H-6) カウリング (13Z)

部品番号	品番	品名	使用個数	備考	機型 作業時間
29	94521-32B01	フックセット、カウリング"フィットインク" 、ライト	1		
30	94522-32B01	フックセット、カウリング"フィットインク" 、レフト	1		
31	02112-06164	スクリュー	2		
32	08321-21064	ロックワッシャ	2		
33	08322-21064	ワッシャ	2		
34	94642-32B21	フレート、ターニング"ナルランフ"	2		
35	09128-06041	スクリュー、6X16	2		
36	94700-32870-13Z	カウリング"セット、アンタ"、ライト(フ ック)	1		0.3
37	68261-27A00-9WK	エンブレム、カウリング"、アンタ"	1		
38	94800-32870-13Z	カウリング"セット、アンタ"、レフト(フ ック)	1		0.3
39	68261-27A00-9WK	エンブレム、カウリング"、アンタ"	1		
40	94486-32B00-019	フレート、アンタ"カウリング"、フロ ント(フック)	1		
41	94485-32B00	フックセット、ホ"チ"カウリング"フ ィットインク"アッパ	1		
42	94480-32B01	フックセット、アンタ"カウリング"、リ ア	2		
43	09125-06038	スクリュー	2		
44	09160-06019	ワッシャ、6.5X16X1.2	2		
45	94484-32B00	ナット	6		
46	09139-05032	スクリュー、5X18	6		
47	09169-05013	ワッシャ	6		
48	02142-05128	スクリュー	2		
49	94478-40A00	ワッシャ	2		
50	02142-05128	スクリュー	2		
51	09169-05013	ワッシャ	2		
52	09139-05039	スクリュー	2		
53	94427-32B00	クッション、アンタ"カウリング"、ホ"ト ル	4		
54	09160-05031	ワッシャ、5.5X16X1.2	2		
55	08319-21055	ナット	2		
56	68612-32B10	ラベル、カウリング"	1		

GSX400RSH

10000

品名	標準価格	FIG. NO.	品名	標準価格	FIG. NO.
			12228-43411	170	7 - 6
			12228-43412	170	7 - 6
			12228-43413	170	7 - 6
			12228-43414	170	7 - 8
					7 - 8
11170-70805	52,000	2 - 1	12228-43415	170	7 - 6
11175-27432	580	2 - 2	12228-43416	170	7 - 6
11177-30801	2,600	2 - 7	12229-30800-0A0	300	7 - 8
11179-30802	10,100	1 - 1	12229-30800-0B0	300	7 - 8
11179-30803	1,350	1 - 2	12229-30800-0C0	300	7 - 8
11176-30800	450	1 - 8	12229-30800-0D0	300	7 - 8
11196-30800	350	1 - 10	12229-30810-0A0	300	7 - 7
11210-30801	46,000	3 - 1	12229-30810-0B0	300	7 - 7
11247-30802	440	3 - 3	12229-30810-0C0	300	7 - 7
11251-30803	1,900	3 - 5	12229-30810-0D0	300	7 - 7
11282-30801	1,900	3 - 6	12229-43400-0E0	460	7 - 8
11284-30800	260	3 - 9	12229-43400-0F0	460	7 - 8
11301-30801	78,800	4 - 1	12229-43400-0G0	460	7 - 8
11319-30800	49	4 - 23	12229-43410-0E0	460	7 - 7
11346-30802	5,500	5 - 1	12229-43410-0F0	460	7 - 7
11351-30800	5,400	5 - 10	12229-43410-0G0	460	7 - 7
11360-30800	4,300	5 - 14	12600-30841	6,500	8 - 3
11364-30800	800	5 - 19	12611-38400	2,300	8 - 1
11400-30805	9,600	1 - 11	12633-31000	240	8 - 6
11407-30800	260	5 - 2	12711-72800	9,400	9 - 1
11482-30801	240	5 - 11	12721-30802	9,400	9 - 2
11485-30801	300	6 - 2	12741-27A00	1,350	9 - 2
11511-30802	4,400	6 - 1	12760-30801	2,550	10 - 1
11600-11110	320	4 - 30	12771-30801	1,050	10 - 2
11610-11100	300	4 - 32	12782-33400	880	10 - 3
11610-20A00	320	4 - 33	12810-30801	2,400	10 - 4
11921-20A00	160	5 - 6	12814-44101	150	10 - 7
12110-30804-0F0	1,950	7 - 9	12830-15500	3,150	10 - 8
12111-30804-0G0	1,950	7 - 9	12837-24A00	60	10 - 11
12111-30804-100	1,950	7 - 9	12838-38200	40	10 - 9
12140-11610	1,600	7 - 10	12839-38200	40	10 - 10
12145-30810-050	1,600	7 - 10	12840-30801	1,950	9 - 5
12147-30810-060	1,600	7 - 10	12842-69210	140	9 - 6
12171-30805	370	7 - 11	12843-04A10	40	9 - 7
12181-30801	5,200	7 - 1	12861-30800	650	9 - 8
12182-30801-0A0	300	7 - 3	12861-30810	650	9 - 9
12182-30801-0E0	300	7 - 3	12862-04A10	160	9 - 11
12182-30801-0G0	300	7 - 3	12911-32B10	900	9 - 14
12182-30801-0D0	300	7 - 3	12912-02B00	1,300	9 - 15
12182-30810	52,500	7 - 4	12970-30800	470	9 - 15

品名	標準価格	FIG. NO.	品名	標準価格	FIG. NO.
12920-32B10	470	9 - 17	13605-04A20	40	11 - 22
13921-27401	220	9 - 18	13608-04A10	50	11 - 51
12922-27A00	60	9 - 20	13609-04A10	15	11 - 8
13933-33200	140	9 - 19	13613-04A10	120	11 - 50
12961-30801	1,000	2 - 13	13615-04A20	30	11 - 53
12961-30810	1,100	2 - 14	13621-04A10	480	11 - 7
13110-33410	1,350	2 - 24	13628-04A10	1,950	11 - 41
13120-33410	1,350	2 - 25	13628-30800	1,950	11 - 43
13201-30820	22,000	11 - 1	13661-04A10	160	11 - 28
13202-30820	22,000	11 - 2	13663-30821	440	11 - 47
13247-04A10	180	11 - 36			
13250-04A10	1,200	11 - 38	13684-30801	270	11 - 40
13251-04A10	220	11 - 20	13685-04A10	710	11 - 45
13254-04A10	80	11 - 33	13689-30801	480	11 - 54
13267-30800	850	11 - 48	13700-30810	6,750	12 - 1
13268-04A10	100	11 - 11	13736-30810	250	12 - 12
13268-04A20	100	11 - 52	13740-30810	800	12 - 4
13268-04A30	150	11 - 49	13781-30801	680	12 - 2
13278-04A20	100	11 - 26	13810-30801	680	12 - 3
13278-04A40	120	11 - 46	13824-00A00	80	12 - 11
13278-05200	150	11 - 10	13826-43401	160	12 - 9
13279-04A20	240	11 - 9	13851-00130	390	12 - 5
13370-04A10	1,600	11 - 35	13870-21417	430	12 - 10
13374-04A10	140	11 - 34	13881-30800	550	12 - 7
13376-04A10	260	11 - 32	13885-30800	170	12 - 8
13382-04A10	80	11 - 14	14155-04A00	120	13 - 3
13383-30820	390	11 - 16	14181-35600	150	13 - 7
13384-04A10	140	11 - 12	14182-04A00	420	13 - 2
13384-05200	120	11 - 13	14301-32B11	43,000	13 - 1
13388-04A10	140	11 - 15	14782-30800	1,900	13 - 4
13411-30800	600	11 - 30	16331-30800	1,700	6 - 20
13417-30800	100	11 - 29	16400-30800	5,250	6 - 18
13418-04A10	420	11 - 27	16430-27A00	1,300	4 - 21
13500-04A10	5,800	11 - 25	16440-27A01	1,600	6 - 25
13502-30800	1,150	11 - 5	16460-32B10	5,000	14 - 2
13503-04A10	230	11 - 24	16470-32B10	5,000	14 - 8
13511-04A10	650	11 - 3	16500-43A10	850	6 - 9
13531-04A10	50	11 - 21	16510-45240	650	6 - 10
13531-04A20	1,750	11 - 4	16512-30801	1,350	6 - 13
13601-04148	40	11 - 31	16518-45000	230	6 - 11
13602-04A10	30	11 - 42	16520-30801	360	6 - 24
13602-04A20	40	11 - 23	16525-30800	690	6 - 29
13632-04A30	40	11 - 44	16529-30810	150	6 - 6
13632-04A40	40	11 - 6	#16600-22B10	13,000	14 - 1
13605-04A10	40	11 - 39	17400-20101	7,300	13 - 1

品名	標準仕様	FIG. NO.	品名	標準仕様	FIG. NO.
17415-14300	150	15 - 10	23110-33400	890	17 - 17
17416-32400	200	15 - 7	23111-08A00	390	17 - 18
17430-12430	140	15 - 8	23112-30B00	160	17 - 25
17431-12430	370	15 - 9	23121-11401	320	17 - 15
17431-12431	150	15 - 5	23200-30B01	1,700	17 - 20
17470-16A00	1,000	15 - 4	24120-30B02	11,500	18 - 1
17471-14200	990	15 - 2	24131-30B01	7,900	18 - 2
17501-34B30	1,700	2 - 17	24131-30B01	6,600	18 - 17
17504-30B00	160	2 - 18	24271-30B00	2,300	18 - 3
17505-12B10	2,000	18 - 41	24281-30B02	4,400	18 - 4
#17710-30B10	22,000	16 - 1	24251-30B01	3,900	18 - 5
#17710-26405	120	16 - 2	24260-30B01	2,550	18 - 8
#17731-21930	750	16 - 4	24310-30B00	3,900	18 - 15
17741-30B10	500	16 - 7	24321-30B00	3,600	18 - 20
17742-30B10	440	16 - 6	24331-30B00	3,060	18 - 22
#17750-63210	40	16 - 3	24332-30B00	750	18 - 23
17753-34402	630	16 - 24	24341-30B00	2,800	18 - 25
#17770-30B01	2,600	16 - 39	24351-30B00	4,800	18 - 27
#17791-15B00	650	16 - 5	24361-30B00	3,200	18 - 28
17792-22B10	320	16 - 12	24341-36401	410	18 - 15
#17800-30B01	12,500	16 - 33	25211-30B00	2,600	19 - 1
#17800-30B01	1,400	16 - 34	25221-30B00	2,600	19 - 2
17844-33700	80	16 - 27	25231-30B01	2,600	19 - 3
17845-10400	260	16 - 26	25310-30B00	4,800	19 - 6
17851-22B10	250	16 - 18	25322-31301	720	19 - 7
17852-32B00	750	16 - 19	25323-34201	280	19 - 8
17853-30B00	420	16 - 20	25324-34201	280	19 - 9
17858-20B01	600	15 - 15	25321-28400	160	19 - 12
17861-30B01	1,500	15 - 17	25341-33400	200	19 - 14
17866-30B00	60	15 - 20	25350-36400	450	19 - 17
17910-30B02	630	16 - 21	25361-38400	450	19 - 19
			25411-30B00	380	19 - 5
			25510-30B02	2,300	19 - 21
			25521-20A01	1,200	19 - 27
			25523-20A00	360	19 - 28
			25524-20A00	100	19 - 29
			25525-49300	260	19 - 31
			25526-30B00	4,100	19 - 32
			25527-16300	170	19 - 36
			25528-26A00	100	19 - 34
21200-30B30	17,400	17 - 1	27310-25B11	2,250	18 - 34
21410-30B01	2,550	17 - 5	27600-20B12-110	9,400	18 - 27
21441-15A00	910	17 - 9			
21451-26A00	450	17 - 16			
21452-04A00	1,600	17 - 11			

20000

30000

品名	標準仕様	FIG. NO.	品名	標準仕様	FIG. NO.
#31110-30A00	17,000	20 -	#34151-27A00	20	25 - 13
#31121-30A00	280	20 - 6	#34185-27A10	50	25 - 15
#31132-30B00	1,000	20 - 3	#34189-27A00	90	25 - 16
#31121-26310	40	20 - 4	#34210-32B10	15,000	25 - 5
#31147-38310	110	20 - 9	#34211-27A00	280	25 - 11
#31150-27A00	2,200	20 - 2	#34283-27A00	20	25 - 5
#31157-08100	40	20 - 11	#34413-27A00	380	25 - 12
#31161-05310	40	20 - 14	#34420-20A00	6,000	25 - 4
#31170-04A00	120	20 - 5	#34610-20B10	1,300	34 - 7
#31171-38300	100	20 - 8	#34825-20B01	110	34 - 8
#31172-38300	90	20 - 7	#34850-16700	1,300	15 - 18
#31264-44110	170	20 - 10	34910-30B10	930	25 - 26
#31281-05410	120	20 - 12	34938-16720	170	25 - 28
#31310-04A00	5,400	20 - 1	#34950-27A00	1,400	25 - 6
31601-30B00	13,000	21 - 1	#34944-16735	40	25 - 29
31602-30B00	13,700	21 - 2	35100-32B10	13,000	26 - 1
31612-30B00	500	21 - 3	35101-05C10	2,400	26 - 2
31697-30B00	80	21 - 6	35120-04A00	240	26 - 4
31697-04A00	50	22 - 12	35151-05C00	100	26 - 14
31800-09100	2,650	24 - 1	35151-30B00	50	26 - 12
31861-34A00	150	24 - 6	35150-05C00	40	26 - 11
32000-30B00	12,300	24 - 7	35153-05C00	100	26 - 10
32041-30B00	200	24 - 10	35162-04A00	40	26 - 9
32050-35310	20,000	22 - 1	35163-05C00	60	26 - 13
32113-20B00	5,400	22 - 1	35173-20B01	500	26 - 6
32115-30B01	100	22 - 8	35240-05C00	2,200	26 - 15
32117-30B00	50	22 - 10	35242-32B10	240	26 - 16
32410-30B10	4,000	24 - 13	35321-05110	2,400	26 - 3
32410-30B10	200	24 - 19	35601-20A00-999	2,900	27 - 1
32420-20B10	4,900	24 - 14			27 - 10
32510-40310	780	24 - 21	35610-27A00	350	27 - 2
32561-24310	150	24 - 22			27 - 11
32562-05C00	50	24 - 23	35613-07A00	120	27 - 3
32570-04A00	4300	23 - 1			27 - 12
32570-04A00	120	26 - 2	35622-20A00	40	27 - 4
32601-20B00	200	23 - 2			27 - 13
32601-20B00	90	23 - 3	35627-27A00	20	27 - 6
32601-20B00	330	23 - 5			27 - 15
32601-20B00	910	24 - 5	35634-27A00	200	27 - 9
32601-20B00	250	24 - 1	35635-32B01	3,900	28 - 1

品名	標準価格	FIG. NO.	品名	標準価格	FIG. NO.
35718-32B00	900	28 - 3	41937-32B00	200	30 - 3
35725-40511	40	27 - 5	42310-32B10	2,500	31 - 1
		27 - 14	42330-32B10	1,250	31 - 5
35730-32B01	500	28 - 7	43110-32B01	3,600	31 - 9
35912-32B00	300	28 - 4	43120-32B01	1,350	31 - 10
35970-17300	510	28 - 10	*43130-75150	230	41 - 15
36118-32B10	370	26 - 8			51 - 26
36381-27400	1,000	25 - 17	43212-04A00	60	31 - 12
36382-27400	230	25 - 18	43251-32B01	150	29 - 20
36383-27400	230	25 - 20	43501-32B10	2,350	32 - 1
36384-27400	230	25 - 21	43502-32B10	2,350	32 - 2
36387-27400	20	25 - 19	43601-40A00	2,400	32 - 12
36610-32B10	7,950	29 - 1	43602-40A00	2,400	32 - 12
36618-13600	260	29 - 9	43620-32B01	4,300	32 - 13
36619-04A00	120	29 - 3	43625-40A00	80	32 - 20
36740-09301	510	29 - 11	43630-30B00	60	32 - 21
36744-32B00	120	29 - 13	43635-20A00	80	32 - 16
36851-30B01	960	29 - 10	43642-04A00	120	32 - 14
37100-34A01	6,150	29 - 15	43720-32B01	3,600	32 - 13A
37100-34821	10,500	29 - 14	43735-20A00	80	32 - 16
37145-16700	500	29 - 27	43810-32B01	4,600	32 - 7
37152-47011	150	29 - 16	43821-32B02	4,200	32 - 8
37200-32B00	4,000	43 - 5	43823-30B00	530	32 - 9
37400-32B00	4,000	44 - 10	43980-32B02	3,550	35 - 16
37481-70B00	580	44 - 11	44100-32B20-13Z	33,600	33 - 1
37482-30B00	80	44 - 12	44100-32B20-9UY	33,600	33 - 1
37483-30B00	40	44 - 13	44100-32B30-9RD	33,600	33 - 3
37486-30B00	160	44 - 14	44200-20A00-KEY	3,600	33 - 6
37720-30B00	2,300	19 - 39	44240-06B10	910	33 - 7
37740-04A00	830	29 - 18	44300-32B03	2,850	34 - 1
37820-33200	780	6 - 32	44495-32B20	1,100	34 - 11
37840-40511	2,100	29 - 22	44499-32B20	100	34 - 13
38500-32B10	2,200	29 - 26	44511-32B00	300	33 - 10
38710-31310	1,300	27 - 18	44530-32B01	320	33 - 14
			44541-32B20	360	33 - 12
			44542-32B20	140	33 - 13
			44545-20A00	120	33 - 11
			45100-32B00-5FM	8,900	35 - 1
			45100-32B00-58P	8,900	35 - 1
			45149-44400	60	35 - 2
41100-32B13	98,000	30 - 1	45220-30B00	2,400	35 - 5
41140-32B01	11,000	30 - 2	45285-32B00	230	35 - 3
41340-30B01	1,950	23 - 8	45300-32B00-5FM	5,500	35 - 8
41340-32B10	390	30 - 10	45300-32B00-58P	5,500	35 - 8
41620-32B10	390	32 - 11	45320-32B00	250	35 - 9

40000

品名	標準価格	FIG. NO.	品名	標準価格	FIG. NO.
45500-32B00-13Z	1,800	36 - 16	51171-32B10	770	38 - 13
45510-32B20-13Z	3,400	36 - 1	51172-32B00	120	38 - 14
45510-32B20-22R	3,400	36 - 1	51176-32B00	260	38 - 12
45510-32B30-9RD	3,400	36 - 3	51176-32B00	260	38 - 12
45560-32B00-22R	1,600	36 - 15	51177-32B00	120	38 - 6
45580-32B00-24V	1,800	36 - 15	51185-32B00	480	38 - 19
45590-32B20-13Z	3,400	36 - 6	51186-32B00	120	38 - 20
45590-32B20-22R	3,400	36 - 6	51187-32B00	220	38 - 18
45590-32B30-9RD	3,400	36 - 8	51188-32B00	150	38 - 21
47110-32B20-9UY	6,000	37 - 1	51189-32B00	150	38 - 17
47110-32B30-9RD	6,000	37 - 5	51195-32B00	440	38 - 22
47110-32B40-13Z	6,000	37 - 1	51196-32B00	180	38 - 7
47164-32A00	30	37 - 3	51311-32B00	5,200	39 - 1
		37 - 7	51352-02B00	270	39 - 4
		37 - 11	51356-02B00	270	39 - 5
47166-32B00	800	37 - 15	51410-32B00-291	10,500	39 - 2
		37 - 4	51631-28300	380	39 - 8
47169-34A00	110	37 - 8	53111-32B10-13Z	6,600	40 - 1
47210-32B20-9UY	6,000	37 - 9	53111-32B10-22R	6,600	40 - 1
		37 - 19	53111-32B10-24V	6,600	40 - 1
47210-32B30-9RD	6,000	37 - 13	53114-32B00	1,300	40 - 4
47210-32B40-13Z	6,000	37 - 9	54111-32B10-28W	33,800	41 - 1
47266-32B00	800	37 - 12	54111-32B10-291	33,800	41 - 1
		37 - 16	54111-32B10-28L	33,800	41 - 1
			54600-32A00	2,000	41 - 6
			54711-33A00	1,500	41 - 4
			54730-18400	400	41 - 7
			54740-33A10	400	41 - 9
			54741-06A01	350	41 - 5
			*55100-32B10	4,800	41 - 11
51103-32B10	30,200	38	55411-00A00	140	41 - 13
51104-32B10	30,200	38			51 - 27
51110-32B10	10,100	38 - 3	55412-00A00	120	41 - 12
51111-32B00	160	38 - 16			51 - 21
51121-32B00	340	38 - 5	55413-00A00	120	41 - 13
51130-32B10	11,800	38 - 1			51 - 27
51140-32B10	11,800	38 - 2	56111-32B00	6,700	42 - 1
51144-32B10	1,800	28 - 4	56151-22B00	6,700	42 - 3
51148-48130	110	38 - 23	56200-32B10	910	42 - 4
51148-34011	110	38 - 24	56211-32B00	510	42 - 5
51152-32B00	340	38 - 8	56214-33A00	370	42 - 6
51157-32B00	510	38 - 15	56225-24A00	60	42 - 10
51156-32B00	240	38 - 11	57500-05B10-22P	2,100	42 - 11
51162-70B40	60	50 - 7	56501-51B10-30H	2,100	42 - 11
51168-32B00	150	38 - 9	57411-32B10-24V	2,100	42 - 12

50000

品名	標準価格	FIG. NO.	品名	標準価格	FIG. NO.
54600-05000-30H	2,100	42 - 12	59667-49460	780	47 - 2
57110-05000	950	43 - 1	59669-04A20	780	47 - 3
57211-05000	400	44 - 1	59669-04700	780	53 - 15
57420-49101	830	43 - 2	59671-16700	560	47 - 5
57431-49100	240	43 - 3	59711-49300	270	46 - 1
57431-49110	240	44 - 4			
57441-44400	170	44 - 6			
57442-44400	90	44 - 7			
57460-49300	1,150	43 - 7			
57465-12601	140	43 - 8			
57481-33010	270	43 - 9			
57500-32B00	1,800	44 - 2	61000-32B02	33,600	48 - 1
57620-20A01	830	44 - 3	61211-30B00	1,450	48 - 6
57661-31000	170	44 - 18	61222-43400	140	48 - 9
58200-32B0*	1,050	42 - 15	61251-30B00	960	48 - 3
			61262-32B00	220	48 - 5
58300-32B00	980	42 - 16	61262-40200	220	49 - 11
58410-32B00	1,400	42 - 17	61273-20A02	870	48 - 10
58470-32B00	200	42 - 18	61310-27A01	2,300	48 - 14
59100-04820	3,850	45 - 1	61410-20A10	560	51 - 21
59100-05000	19,800	45	61421-20A00	240	51 - 22
59107-04A00	150	45 - 2	62100-32B10	26,000	49 - 20
59107-18410	160	52 - 2	62226-20900	140	49 - 21
59108-04A00	150	45 - 3	62600-32B20	7,400	49 - 1
59121-18410	340	45 - 11	62623-40A01	4,200	49 - 14
		52 - 10	62624-40A00	270	49 - 9
59122-18410	170	45 - 12	62646-40A01	320	49 - 8
		52 - 11	62647-04A00	120	52 - 14
59130-30B01	2,400	45 - 5	62657-34A01	50	49 - 5
59130-32B21	2,400	52 - 5	62668-27A00	150	49 - 16
59143-16700	140	45 - 8	62683-43400	140	49 - 6
		52 - 7	62684-05000	300	49 - 13
59145-16700	110	45 - 6	62684-20900	270	49 - 22
		52 - 12	62684-43401	260	49 - 7
59151-04A01	440	45 - 10	63110-30B01	4,800	50 - 1
59151-16701	440	52 - 9	63113-32B00	1,500	50 - 2
59211-32B01-20P	11,900	41 - 10	63460-32B00	510	50 - 6
59221-32B01-20P	11,900	41 - 11	64111-32B10-28W	34,900	51 - 1
59240-20A01	2,200	46 - 7	64111-32B10-221	24,900	51 - 1
59290-44500	1,000	46 - 8	64111-32B10-28L	24,900	51 - 1
59300-45000	19,800	45	64310-32B01	2,400	48 - 17
59480-32B01	2,000	46 - 4	64316-20A02	960	48 - 18
59491-20A00	1,200	46 - 5	64336-20A00	240	48 - 24
59600-44250	10,300	47	64339-60401	150	49 - 21
59600-45350	1,450	47 - 1	64511-04A10	4,000	51 - 13
59667-14700	340	53 - 17	64611-30B00	2,400	51 - 7

60000

品名	標準価格	FIG. NO.	品名	標準価格	FIG. NO.
64651-04A00	360	51 - 5	69108-32B00	200	52 - 4
64711-32B00	1,700	51 - 16	69141-45000	150	45 - 7
64712-20A00	100	51 - 24			
64733-04A00	630	51 - 10	69142-45000	150	45 - 0
64734-32B00	440	51 - 19			
*65100-32B10	FREE	51 - 25			
68110-32B20-8ST	1,100	33 - 4	69211-04A01-291	11,600	51 - 6
68111-05000-9VE	420	33 - 2		550	51 - 8
68111-05000-9WK	420	33 - 2	69480-32B01	2,650	53 - 21
68111-09300-765	660	54 - 6	69600-04B10	1,200	53 - 2
68111-26B00-064	400	54 - 2	69600-40A00	8,500	53 - 1
		54 - 5	69670-40A00	510	53 - 4
68111-26B00-38Z	400	55 - 2	69672-00A00	240	53 - 8
68111-32B10-064	620	33 - 5	69686-34200	60	53 - 9
68115-32B00-8ST	750	37 - 6	69690-04A00	30	53 - 16
68135-32B10-28F	350	37 - 2	69689-49300	30	47 - 4
68145-32B00-8ST	750	37 - 14	69691-00A00	150	53 - 6
68145-32B10-28F	350	37 - 10	69692-34300	320	53 - 3
68161-07B10-9TV	500	36 - 5	69693-34300	30	53 - 5
		36 - 10	69731-32B00	380	53 - 19
68161-32B20-9VF	700	36 - 2	69740-05410	2,100	53 - 14
		36 - 7			
68161-32B20-9WK	700	36 - 2			
		36 - 7			
68165-16B00-38Z	180	34 - 17			
68165-32B00-8ST	650	34 - 4			
68180-32B20-8ST	4,400	54 - 3			
68181-32B00-28Z	840	55 - 3			
68185-01320-9WV	250	55 - 4			
68191-32B00-9TV	840	54 - 39			
		54 - 42	94400-32B40-9UV	42,000	54 - 4
68195-32B00-8ST	800	54 - 40	94400-32B50-9RD	42,000	54 - 7
68195-32B10-28Y	700	54 - 45	94400-32B60-13Z	42,000	55 - 1
68241-32B00-8ST	650	34 - 9	94423-32B00	1,100	54 - 19
68261-07100-9WK	840	55 - 37			
		55 - 39	94424-32B20	1,100	54 - 20
68275-32B00-8ST	800	54 - 43			
68275-32B10-28Y	700	54 - 40	94427-32B00	120	54 - 61
68319-18001	110	33 - 22			
68410-32B10	120	34 - 64	94451-32B20	1,200	54 - 7
		55 - 56			
68631-04A10-60B	120	38 - 20	94454-32B20	1,200	54 - 23
68700-04B10	17,700	50			
68701-32B10	6,250	50 - 1	94478-40A00	120	54 - 57
68701-32B20	200	45 - 4			

90000

品名	標準価格	FIG. NO.	品名	標準価格	FIG. NO.
04490-32B01	300	54 - 50	01107-06255	30	35 - 10
		55 - 42			14 - 2
04491-32B00	250	54 - 53	01107-08255	50	16 - 8
		55 - 45			16 - 14
04495-32B00	160	54 - 49	01107-06305	30	16 - 9
		55 - 41			16 - 9
04496-32B00-019	460	55 - 40	01107-06356	40	33 - 21
04496-32B00-22P	460	54 - 48			54 - 29
04496-32B00-22F	460	54 - 48	01107-08458	60	55 - 27
04510-32B21	8,000	54 - 28			32 - 24
		55 - 26	01107-08508	60	42 - 3
04521-32B01	160	54 - 31			32 - 27
		55 - 29	01107-08558	60	32 - 23
04522-32B01	160	54 - 32			8 - 7
		55 - 30	01204-04204	100	44 - 8
04583-05C00	60	40 - 7	01421-06165	60	2 - 9
04611-32B20	15,000	54 - 2	01421-06205	60	6 - 16
		55 - 7	01514-05105	40	10 - 4
04631-32B20	520	54 - 10	01517-05108	40	34 - 14
		55 - 8	01517-05128	40	1 - 9
04640-32B21	270	54 - 36	01517-06105	40	48 - 15
		55 - 34	01517-06108	40	16 - 40
04700-32840-9UZ	21,500	54 - 44	01517-06128	40	53 - 18
04700-32850-9RD	21,500	54 - 38	01517-06164	40	29 - 25
04700-32870-13Z	21,500	55 - 36	01517-06166	40	35 - 17
04800-32840-9UZ	21,500	54 - 46	01517-06167	40	50 - 3
04800-32850-9RD	21,500	54 - 41			32 - 10
04800-32870-13Z	21,500	55 - 38	01517-06205	40	50 - 7
04985-34Z01	440	30 - 15			2 - 19
50100-37400-KEY	1,800	35 - 22	01517-04208	40	6 - 31
				46 - 6	
			01517-06256	50	16 - 13
			01517-06258	50	6 - 3
			01517-06305	50	4 - 7
			01517-06307	50	6 - 19
01104-05208	15	48 - 11	01517-06354	50	4 - 8
01107-05196	20	34 - 9	01517-06408	50	6 - 4
01107-05194	40	13 - 9	01517-06455	50	4 - 9
01107-05125	20	23 - 13	01517-06555	60	4 - 10
01107-06124	0.00	6 - 27	01517-06655	60	4 - 11
				17 - 26	
			01517-06705	60	4 - 12
			01517-08355	80	13 - 11
				12 - 13	
			01517-08356	80	35 - 18
			01517-08358	80	45 - 13

00000

品名	標準価格	FIG. NO.	品名	標準価格	FIG. NO.
01517-08508	90	38 - 25	02142-06167	30	16 - 31
01517-08555	90	4 - 13	02142-06205	30	23 - 9
01517-08955	110	4 - 14	02142-06206	30	35 - 13
01517-10358	80	4 - 28	02142-06307	40	36 - 19
02112-04087	15	22 - 11	02142-06308	50	46 - 17
02112-04105	15	16 - 36			
		25 - 9			
02112-04108	15	22 - 9	03242-04169	60	36 - 22
02112-04124	40	53 - 19	03511-04125	30	44 - 17
02112-05088	40	21 - 7	03541-04105	30	34 - 8
		22 - 13			
02112-05165	40	19 - 41	03541-04125	40	54 - 24
02112-05405	40	44 - 15			
02112-05455	40	43 - 6	03541-04126	40	36 - 23
		44 - 16	04111-20158	20	71 - 16
02112-06086	40	24 - 2			
02112-06126	40	26 - 17	04211-09129	50	5 - 15
02112-06128	40	17 - 23	04211-09189	50	5 - 7
02112-06164	40	2 - 28	04211-11189	60	2 - 8
		29 - 23	04221-07120	50	18 - 14
		54 - 33			
		55 - 31	06112-07004	60	32 - 17
02112-06166	40	15 - 12	06211-04063	40	19 - 20
		26 - 18	07110-06126	50	2 - 15
02112-06167	40	2 - 26	07110-06165	50	14 - 12
02112-06205	40	15 - 19	07110-06167	50	24 - 17
02112-06206	40	24 - 8			
02112-06208	40	22 - 2	07110-06255	80	53 - 13
02112-06357	60	21 - 4			
02112-06457	60	15 - 21			
02122-06128	30	19 - 13	07110-06355	80	5 - 5
		19 - 15			
02122-06167	40	4 - 24	07110-06405	80	35 - 4
		18 - 16	07110-06408	80	24 - 16
02122-06205	40	35 - 7	07110-06503	80	24 - 12
02132-06355	50	42 - 7	07110-06605	80	5 - 17
02142-05104	60	29 - 21	07110-06805	80	5 - 18
02142-05128	20	37 - 18	07110-08209	50	32 - 11
		54 - 56	07110-08308	80	70 - 4
		54 - 58	07110-08309	50	20 - 12
		55 - 48			
		56 - 50	07110-08408	80	21 - 10
02142-05167	30	36 - 11	07110-08498	50	10 - 7
02142-06105	20	12 - 6	07110-08559	50	14 - 6
02142-06166	30	34 - 20	07121-04125	50	21 - 2

品名	標準規格	FIG. NO	品名	標準規格	FIG. NO
08120-08305	100	51 - 7	08321-21055	20	19 - 42
08113-42057	580	51 - 10			20 - 13
08103-43027	560	41 - 2	08321-21056	20	34 - 10
08142-42027	500	51 - 4	08321-21064	40	2 - 27
08143-45037	620	51 - 3			14 - 4
08211-12281	80	49 - 10			16 - 10
08211-20221	80	18 - 19			54 - 34
08211-00341	100	49 - 12			55 - 32
08211-25341	100	18 - 10	08321-21066	20	20 - 10
08221-12005	80	6 - 21			24 - 3
08221-12224	60	49 - 19			25 - 19
08310-13066	15	20 - 18	08321-21067	30	2 - 27
		24 - 4			6 - 28
08310-11967	20	19 - 32			22 - 3
08310-21035	15	25 - 14			29 - 17
08310-21086	30	35 - 21			33 - 16
08310-22067	20	17 - 22			35 - 11
		20 - 15	08321-21084	30	54 - 30
08310-22088	20	31 - 8			55 - 28
08310-22105	30	31 - 4	08321-21088	15	42 - 5
08313-11045	50	42 - 14	08322-11088	20	40 - 7
08313-21065	50	6 - 17			32 - 25
08316-16056	40	34 - 12			32 - 28
08316-14064	60	2 - 10			42 - 4
		2 - 21	08322-21045	20	16 - 38
		35 - 6			53 - 12
08316-16066	40	22 - 6	08322-21055	20	19 - 43
08316-16085	40	13 - 15			54 - 13
08316-16086	40	32 - 26			55 - 11
08316-16088	40	38 - 26	08322-21064	20	13 - 10
08316-24055	40	28 - 11			16 - 11
08316-24058	50	14 - 35			20 - 24
08316-24066	40	28 - 6			42 - 13
		50 - 5			44 - 9
		50 - 9			47 - 7
08316-26106	20	27 - 28			54 - 35
		27 - 17			55 - 34
08319-21055	40	54 - 63	08322-21066	20	7 - 22
		55 - 55			27 - 4
08319-21045	40	43 - 4			28 - 10
		44 - 5			28 - 10
08319-21148	150	51 - 18	08322-21067	30	21 - 10
08321-21045	20	14 - 37	08322-21128	20	41 - 1
		28 - 10	08311-11229	10	18 - 7
		43 - 14			18 - 26

品名	標準規格	FIG. NO	品名	標準規格	FIG. NO
08321-21128	40	6 - 23			55 - 53
		19 - 38	09139-06027	100	40 - 2
08322-11038	50	15 - 9			54 - 26
09100-06099	60	15 - 13			58 - 24
09100-06013	60	2 - 3	09139-06028	100	54 - 15
09103-06096	50	2 - 4			58 - 12
09103-06066	40	20 - 16	09139-06043	120	9 - 13
09103-06072	40	31 - 13	09139-06042	100	35 - 23
09103-06108	50	2 - 5	09140-06011	30	19 - 34
09103-07001	60	9 - 4	09140-29006	120	17 - 6
09103-08042	110	48 - 22	09148-04019	60	28 - 5
09103-08093	100	4 - 5	09148-25013	40	36 - 14
09103-08140	110	48 - 23			54 - 22
09103-08198	100	4 - 4			55 - 20
09103-10027	60	49 - 23	09159-05026	40	40 - 8
09103-10030	90	49 - 24	09159-05035	60	54 - 14
09103-10109	350	4 - 26			55 - 12
09103-10146	260	4 - 27	09159-06055	60	32 - 19
09103-10157	420	4 - 25	09159-07006	80	7 - 2
09103-10004	120	21 - 5	09159-08019	60	2 - 11
09103-20015	160	49 - 17	09159-08088	60	30 - 9
09106-06055	60	5 - 20			48 - 25
09106-07007	180	1 - 5			51 - 23
09106-07011	180	1 - 4	09159-10017	90	48 - 19
09106-08032	50	13 - 8	09159-10044	200	4 - 34
09106-08049	100	41 - 12	09159-10078	80	49 - 25
09106-08067	120	2 - 20			51 - 15
09106-08202	280	3 - 2	09159-12038	100	41 - 8
09111-10019	100	31 - 3			49 - 18
09116-05015	60	17 - 13	09159-14022	100	48 - 8
09119-10048	120	51 - 14	09160-05031	30	54 - 62
09105-03103	80	43 - 10			55 - 54
09105-06048	40	54 - 51	09160-05033	30	48 - 17
		55 - 43	09160-06007	60	12 - 14
09128-06095	60	33 - 15			16 - 32
09128-06006	40	34 - 2	09160-06019	20	24 - 20
09128-06041	40	54 - 37			35 - 12
		55 - 35			36 - 18
09129-06010	90	17 - 21			54 - 52
09129-06072	50	40 - 5			55 - 44
09129-06021	50	54 - 11	09160-06020	40	28 - 9
		55 - 9			30 - 8
09129-06042	60	54 - 54	09160-06038	60	14 - 7
		55 - 48			43 - 10
09129-06039	60	54 - 60	09160-06039	60	23 - 14

品	標準規格	FIG. NO.	品	標準規格	FIG. NO.
09160-01041	50	22 - 5	09169-05010	90	37 - 17
09160-01036	30	54 - 16			40 - 3
09160-01063	15	16 - 15	09169-05013	110	54 - 55
09160-01072	30	33 - 20			54 - 59
09160-01035	60	35 - 19			55 - 47
09160-01039	30	30 - 5			55 - 51
09160-01067	40	13 - 12	09169-06026	50	48 - 16
09160-11011	40	19 - 37	09169-06039	40	23 - 12
09160-11036	120	8 - 8	09169-06047	40	50 - 4
09160-12050	30	35 - 15	09169-06051	40	36 - 21
09160-14003	30	19 - 26	09169-06052	90	54 - 27
09160-14009	100	48 - 7			55 - 25
09160-14042	110	48 - 4	09169-08035	60	32 - 22
09160-17013	90	51 - 17	09180-05015	60	48 - 13
09160-20051	330	17 - 8	09180-05024	120	17 - 14
09160-21032	120	17 - 4	09180-06030	80	14 - 5
09160-22045	190	17 - 3			16 - 16
09161-10009	50	3 - 10	09180-06031	90	24 - 18
		46 - 3	09180-06072	100	33 - 19
		53 - 23	09180-06073	60	35 - 14
09161-11006	120	1 - 6	09180-06086	100	19 - 4
09164-06006	50	15 - 14	09180-06114	100	54 - 17
09164-08015	80	30 - 8			55 - 15
		30 - 13	09180-08100	100	35 - 20
		31 - 7	09180-08102	100	13 - 13
09167-20006	60	17 - 7	09180-10110	320	4 - 29
09167-25022	120	18 - 24	09180-12068	90	19 - 22
09167-30007	120	19 - 16	09180-17072	230	51 - 2
09168-05011	50	10 - 5	09180-17087	340	51 - 20
09168-06010	90	34 - 3	09180-22041	520	18 - 35
09168-06016	50	15 - 3	09200-06037	50	31 - 14
09168-06018	50	4 - 15	09200-06041	60	32 - 3
09168-06022	50	13 - 5	09200-08035	150	32 - 4
09168-11008	90	15 - 11	09206-08001	80	1 - 3
09168-06016	60	4 - 16			2 - 6
09168-06021	60	2 - 12	09206-11003	350	3 - 4
09168-06026	50	3 - 8	09206-11005	120	4 - 2
09168-11-12	50	33 - 8			5 - 12
09168-11004	60	6 - 8	09206-13004	110	4 - 3
		6 - 15	09206-13007	500	8 - 2
		9 - 12	09209-05011	90	19 - 44
09168-14011	50	14 - 10	09247-14001	90	6 - 7
09168-16002	80	6 - 26	09247-14015	150	6 - 14
09169-01004	40	54 - 25	09250-01008	40	1 - 7

品	標準規格	FIG. NO.	品	標準規格	FIG. NO.
09250-06008	40	32 - 15	09320-08030	80	23 - 1
09250-21009	320	5 - 3	09320-09016	80	54 - 12
09261-05103	50	19 - 10			55 - 10
09261-05006	40	6 - 23	09320-11005	120	14 - 6
09261-15001	180	8 - 4			16 - 17
09262-22017	1,700	18 - 29	09320-11020	110	37 - 18
09263-10002	280	17 - 16	09320-12026	110	13 - 12
09263-17020	560	49 - 15	09320-14013	110	32 - 17
09263-17021	1,350	18 - 12	09321-08008	100	50 - 0
09263-21040	1,350	18 - 30	09321-11015	90	38 - 1A
09263-21064	640	49 - 2	09343-05165	200	33 - 20
09263-22017	600	48 - 2	09343-05266	160	33 - 9
09263-37001	580	17 - 2	09343-05347	340	14 - 26
09263-45003	960	47 - 3			16 - 20
09265-25008	1,200	39 - 10	09343-07093	340	34 - 4
09265-30005	1,450	39 - 3	09360-08008	480	3 - 7
09267-25008	2,550	18 - 11	09360-10017	90	48 - 2
09269-08002	1,350	48 - 20			50 - 22
09269-10009	880	49 - 4	09360-14005	200	14 - 9
09280-04004	100	4 - 17	09367-08000	120	11 - 55
09280-05004	100	2 - 16	09380-25003	160	18 - 21
09280-05007	50	4 - 22	09381-15001	50	7 - 12
09280-12006	120	14 - 11	09385-06001	50	19 - 30
09280-13004	90	4 - 18	09390-56001	100	18 - 33
09280-16008	90	6 - 5	09390-58001	120	18 - 10
		6 - 30	09400-16302	110	53 - 20
09280-17003	90	5 - 7	09401-08407	40	16 - 30
09280-24003	90	20 - 17	09401-12403	80	34 - 6
09280-26003	100	19 - 40	09401-14301	120	12 - 6
09280-32006	100	2 - 30	09402-25500	120	16 - 21
09280-33004	90	5 - 9	09402-30502	120	15 - 16
09280-33044	510	18 - 32			16 - 22
09280-06019	400	17 - 19	09402-48401	220	2 - 31
09280-12002	110	19 - 25	09402-60207	160	34 - 10
09280-17003	200	18 - 9	09403-14304	100	29 - 14
09285-24001	150	52 - 13	09404-06401	60	24 - 10
09285-34004	200	51 - 11	09404-06402	90	16 - 40
09285-34006	340	39 - 9			24 - 9
09289-05008	290	9 - 21	09404-06404	90	22 - 8
09301-22003	360	18 - 6	09404-14415	80	20 - 1
09301-25002	340	18 - 21			43 - 17
09306-16006	120	25 - 27	09404-16422	60	1 - 21
09317-10042	420	4 - 31			11 - 14
09320-05008	60	54 - 12			21 - 11
		55 - 10	09404-08402	80	14 - 10

品名	標準規格	FIG. NO.	品名	標準規格	FIG. NO.
09407-00403	40	29 - 6			
09407-11401	050	16 - 43			
09407-11403	110	29 - 5			
09407-10104	100	18 - 23			
09407-20501	110	16 - 23			
09409-05006	170	8 - 9			
09409-04004	50	19 - 11			
09409-04010	50	19 - 48			
09409-04015	80	8 - 5			
09409-05003	50	32 - 18			
09409-12014	80	9 - 10			
09409-12018	80	34 - 5			
09409-15016	100	17 - 12			
09409-20004	80	6 - 12			
09409-20025	150	29 - 19			
09443-09030	120	17 - 24			
09443-09043	150	19 - 18			
09443-14049	120	31 - 2			
09443-20015	90	19 - 23			
09448-10003	150	32 - 5			
09448-35005	220	31 - 11			
09460-01008	180	23 - 4			
09471-12006	#B2H11	27 - 7			
09471-12003	#B2H11	27 - 16			
09471-12003	#B2H11	26 - 7			
09471-12003	#B2H11	28 - 2			
09471-12005	#B2H11	25 - 23			
09471-11100	#B2H11	25 - 24			
09471-12105	#B2H11	26 - 5			
09481-20101	#B2H11	29 - 12			
09482-00073	410	2 - 23			
09482-00074-111	410	2 - 23			
09481-20021	400	11 - 18			
09481-00005	300	11 - 17			
09482-14007	440	11 - 37			
09483-80005	470	4 - 19			
09483-80007	470	4 - 20			
09483-80074	720	11 - 19			
09600-00005	2,550	30 - 14			

品名索引表

品名索引表

品名	FIG. NO.	品名	FIG. NO.
***** (ア) *****		カウリング*アツシ(フ*ラツク)	55 - 1
		カウリング*アツシ(フル*レット)	54 - 1
		カウリング*アツシ(ホワイト/フル*)	54 - 4
		カウリング*セット, アンダ*, ライト(フ*ラツク)	55 - 36
		カウリング*セット, アンダ*, ライト(フル*レット)	54 - 38
アーム, キ*ヤシフトリンク	19 - 27	カウリング*セット, アンダ*, ライト(ホワイト/フル*)	54 - 44
アーム, ハ*ルフ* ロツカ	9 - 5	カウリング*セット, アンダ*, レフト(フ*ラツク)	55 - 38
アーム, フ*レーキ*ロツク	31 - 10	カウリング*セット, アンダ*, レフト(フル*レット)	54 - 41
アグスル, フロント	41 - 4	カウリング*セット, アンダ*, レフト(ホワイト/フル*)	54 - 46
アグスル, リヤ	51 - 16	カウスタシヤフト	18 - 1
アシ*ヤスタ	11 - 48	カウスタシヤフト, NT:11	18 - 2
アシ*ヤスタ, ケ*ア*フル	44 - 6	カハ*	45 - 10
アシ*ヤスタ, チ*エ*ン	51 - 21	*	52 - 9
アシ*ヤスタアツシ, チンシヨオ	10 - 8	カハ*-, クラツチ	5 - 1
アシ*ヤスタ, フ*レーキ*ホ*ス	46 - 8	カハ*-, クラツチレバ*	44 - 18
ア*ソ*ハ*, リヤ*ハ*フ* シヨツク	51 - 5	カハ*-, ケ*モスタツト	2 - 17
ア*ソ*ハ* アツシ, リヤ*シヨツク	49 - 20	カハ*-, シ*ト*チ*ル, センダ(フル*)	36 - 15
ア*チ*エ*オ	20 - 1	カハ*-, シ*ト*チ*ル, センダ(ホワイト)	36 - 15
イ*ン*オ*イ*アツシ	22 - 1	カハ*-, シ*ト*チ*ル, ライト(フ*ラツク)	36 - 1
イ*ン*ラ*, ウ*オ*スタ*ホ*ン*フ*	15 - 2	カハ*-, シ*ト*チ*ル, ライト(フル*レット)	36 - 3
エ*キ*セ*ン*リ*ツク*ス*ヘ*ー*サ*, リ*ヤ*サ*ス*ヘ*ン*シ*ヨ*ン	49 - 14	カハ*-, シ*ト*チ*ル, ライト(ホワイト)	36 - 1
エンフ*レム	33 - 5	カハ*-, シ*ト*チ*ル, レフト(フ*ラツク)	36 - 6
*	36 - 17	カハ*-, シ*ト*チ*ル, レフト(フル*レット)	36 - 8
*	54 - 6	カハ*-, シ*ト*チ*ル, レフト(ホワイト)	36 - 6
エンフ*レム, カウリング* (SPES)	55 - 4	カハ*-, シ*リ*ン*ダ*ハ*ツト	1 - 1
エンフ*レム, カウリング*, アンダ*	55 - 37	カハ*-, ス*タ*ダ*キ*ヤ	5 - 10
*	55 - 39	カハ*-, ス*フ*ロ*ケ*ツト	5 - 14
エンフ*レム, カウリング*, ライト*	55 - 3	カハ*-, ソ*ケ*ツト	26 - 6
エンフ*レム, カウリング*, フロント	54 - 2	カハ*-, タ*ミ*サ*ル*ヘ*ー*ス	43 - 9
*	54 - 5	カハ*-, タ*イ*ヤ*ラ*ム	11 - 5
エンフ*レム, カウリング*, フロント(コ*レ*ト)	55 - 2	カハ*-, ハ*ー*ネ*ス	29 - 9
エンフ*レム, カウリング*アンダ*	54 - 39	カハ*-, フ*レ*ム, ライト(フ*ラツク)	37 - 1
*	54 - 42	カハ*-, フ*レ*ム, ライト(フル*レット)	37 - 5
エンフ*レム, シ*ト*チ*ル*カ*ハ*ー	36 - 2	カハ*-, フ*レ*ム, ライト(ホワイト/フル*)	37 - 1
*	36 - 2	カハ*-, フ*レ*ム, レフト(フ*ラツク)	37 - 9
*	36 - 5	カハ*-, フ*レ*ム, レフト(フル*レット)	37 - 13
*	36 - 7	カハ*-, フ*レ*ム, レフト(ホワイト/フル*)	37 - 9
*	36 - 7	カハ*-, フ*レ*サ*	1 - 8
*	36 - 10	カハ*-, ラ*シ*エ*ー*ス, センダ	16 - 24
エンフ*レム, フ*エ*ル*ダ*ン*ク	33 - 2	カハ*-, リ*ヤ*シ*ン*ク*ア*ム*ダ*ス*ト*シ*ル	49 - 11
*	33 - 2	カハ*-, リ*ヤ*シ*ン*ク*ア*ム*ダ*ス*ト*シ*ル, OD:44	48 - 5
エンフ*レム, DECAヒ*スト*ン*ク*フ*ラツク/シ*ル*ハ*)	38 - 27	カハ*-, ア*ツシ, シ*ト*チ*ル, センダ(フ*ラツク)	36 - 16
オイ*ル*シ*ル	15 - 5	カシ*, キ*ヤシフト	9 - 6
		カシ*シヤフト, イ*ン*チ*ク	9 - 1
		カシ*シヤフト, エ*キ*ツ*-*ス*ト	9 - 2
カ*-*ト*, マ*フ*ラ	13 - 4	カ*-*ト*, マ*フ*ラ	13 - 4
カ*-*イ*ト*, カ*-*ミ*チ*エ*ン, NO.2	10 - 3	カ*-*イ*ト*, カ*-*ミ*チ*エ*ン, NO.2	10 - 3
カ*-*イ*ト*, カ*-*ミ*チ*エ*ン, NO.1	10 - 2	カ*-*イ*ト*, カ*-*ミ*チ*エ*ン, NO.1	10 - 2
カ*-*イ*ト*, キ*-*ヤシフトカ*-*ム	19 - 14	カ*-*イ*ト*, キ*-*ヤシフトカ*-*ム	19 - 14
カ*-*イ*ト*, ス*タ*ダ*ケ*ア*フル	42 - 18	カ*-*イ*ト*, ス*タ*ダ*ケ*ア*フル	42 - 18

品名	FIG. NO.	品名	FIG. NO.
カ*-*イ*ト*, ハ*ル*フ*	2 - 2	キ*-*ヤ*, ス*タ*ダ*ケ*ア*フル, NT:14/45	8 - 1
カ*-*スク*ツ*ト	11 - 21	キ*-*ヤ*, セ*カ*ン*ト*ト*リ*フ*ン, NT:13	18 - 3
*	16 - 3	キ*-*ヤ*, セ*カ*ン*ト*ト*リ*フ*ン, NT:30	18 - 20
*	26 - 16	キ*-*ヤ*, フ*ア*-*ス*ト*ト*リ*フ*ン, NT:37	18 - 18
*	27 - 3	キ*-*ヤ*, フ*イ*フ*ス*ト*ト*リ*フ*ン, NT:24	18 - 5
*	27 - 6	キ*-*ヤ*, フ*イ*フ*ス*ト*ト*リ*フ*ン, NT:30	18 - 27
*	27 - 12	キ*-*ヤ*, フ*オ*-*ス*ト*ト*リ*フ*ン, NT:23	18 - 25
*	27 - 15	キ*-*ヤ*ア*ツシ, コ*-*ミ*チ*エ*ン*ト*リ*フ*ン, NT:86/30	17 - 1
*	34 - 8	ク*-*ラ*, オ*-*イ*ル	14 - 1
*	38 - 24	ク*-*ツ*シ*ヨ*ン	25 - 16
カ*-*スク*ツ*ト(ASB)	11 - 20	ク*-*ツ*シ*ヨ*ン, アンダ*カウリング*, ホ*-*ト*ム	54 - 61
カ*-*スク*ツ*ト, ア*シ*ヤ*スタ*キ*ヤ*ツ*フ*(ASB)	10 - 9	*	55 - 53
カ*-*スク*ツ*ト, エ*キ*ツ*-*ス*ト*ハ*イ*フ*(ASB)	13 - 7	ク*-*ツ*シ*ヨ*ン, カ*-*ハ*-*ハ*ツ*ト*	37 - 19
カ*-*スク*ツ*ト, オ*-*イ*ル*ア*ウ*ト*レ*ツ*ト	6 - 6	ク*-*ツ*シ*ヨ*ン, カ*-*ム*チ*エ*ン*チ*ン*シ*ヨ*オ	10 - 7
カ*-*スク*ツ*ト, オ*-*イ*ル*ハ*ン	6 - 2	ク*-*ツ*シ*ヨ*ン, シ*ト*チ*ル*カ*-*ハ*-*	35 - 2
カ*-*スク*ツ*ト, ク*-*ラ*ツ*チ*カ*-*ハ*-*	5 - 2	ク*-*ツ*シ*ヨ*ン, フ*エ*ル*ダ*ン*ク	33 - 10
カ*-*スク*ツ*ト, シ*リ*ン*ダ*(ASB)	3 - 3	ク*-*ツ*シ*ヨ*ン, フ*エ*ル*ダ*ン*ク, NO.1	33 - 12
カ*-*スク*ツ*ト, シ*リ*ン*ダ*ハ*ツ*ト*	2 - 7	ク*-*ツ*シ*ヨ*ン, フ*エ*ル*ダ*ン*ク, NO.2	33 - 13
カ*-*スク*ツ*ト, シ*リ*ン*ダ*ハ*ツ*ト*カ*-*ハ*-*	1 - 2	ク*-*ツ*シ*ヨ*ン, フ*エ*ル*ダ*ン*ク*サ*イ*ト*	33 - 11
カ*-*スク*ツ*ト, ス*タ*-*ス*キ*ヤ*カ*-*ハ*-*	5 - 11	ク*-*ツ*シ*ヨ*ン, ホ*-*チ*-*カウリング*	40 - 7
カ*-*スク*ツ*ト, チ*ン*シ*ヨ*ナ*シ*ヤ*スタ(ASB)	10 - 11	ク*-*ツ*シ*ヨ*ン, 20X15X11.5	12 - 12
カ*-*スク*ツ*ト, リ*ヤ*-*ハ*-*ダ*ン*ク*キ*ヤ*ツ*フ*	16 - 27	ク*-*ラ*ツ*チ*セ*ツ*ト, ス*タ*-*ダ	8 - 3
カ*-*スク*ツ*ト*セ*ツ*ト(ASB)	1 - 11	ク*-*ラ*ン*ク*ケ*-*ス*セ*ツ*ト	4 - 1
キ*-*ム, フ*ラ*ン*ク	29 - 27	ク*-*ラ*ン*ク*	25 - 29
キ*-*ヤ*ツ*フ*	11 - 28	ク*-*ラ*ン*ク*, エ*キ*ツ*-*ス*ト*ハ*イ*フ*	13 - 2
*	12 - 4	ク*-*ラ*ン*ク*, キ*-*ヤ*フ*レ*ダ*サ*イ*ト*	12 - 9
*	47 - 3	ク*-*ラ*ン*ク*, シ*ク*オ*-*ル*シ*エ*ネ*レ*タ	22 - 10
*	53 - 15	ク*-*ラ*ン*ク*, シ*ク*エ*ネ*レ*-*リ*ア*-*ト*ウ*イ*ヤ	21 - 6
キ*-*ヤ*ツ*フ*, ク*-*ラ*ツ*チ*レ*リ*-*ス*ア*シ*ヤ*スタ	5 - 19	*	22 - 12
キ*-*ヤ*ツ*フ*, ス*イ*ン*ク*ア*ム*ヒ*ホ*-*ツ*ト	48 - 9	ク*-*ラ*ン*ク*, ス*ヒ*-*ト*メ*-*タ*ケ*-*フ*フル	25 - 28
キ*-*ヤ*ツ*フ*, ス*タ*-*タ*リ*レ	24 - 6	ク*-*ラ*ン*ク*, ハ*-*ン*ト*ル*シ*ツ*チ	29 - 3
キ*-*ヤ*ツ*フ*, ス*ハ*-*ク*フ*ラ*ク*	24 - 21	ク*-*リ*-*ナ*ア*ツ*シ, エ*ア	12 - 1
キ*-*ヤ*ツ*フ*, ハ*-*ツ*チ*リ*-*ス*ラ*ス*タ*-*ミ*サ*ル	29 - 2	ク*-*リ*ツ*フ*	12 - 11
キ*-*ヤ*ツ*フ*, ハ*-*ラ*ン*サ	42 - 8	ク*-*リ*ツ*フ*, ハ*-*ツ*ト*ヒ*-*ン	45 - 9
キ*-*ヤ*ツ*フ*, フ*イ*ル*ダ	6 - 13	*	52 - 8
キ*-*ヤ*ツ*フ*, フ*-*リ*-*ダ*	45 - 12	ク*-*リ*ツ*フ*, ス*ロ*ツ*ト*ル	43 - 1
*	52 - 11	ク*-*リ*ツ*フ*, リ*ヤ	35 - 16
キ*-*ヤ*ツ*フ*, ラ*シ*エ*ー*ス, 1.1	16 - 4	ク*-*リ*ツ*フ*, レ*フ*ト	44 - 1
キ*-*ヤ*ツ*フ*, リ*ヤ*-*ハ*-*ダ*ン*ク	16 - 26	ク*-*ロ*メ*ツ*ト, フ*ロ*ン*ト*タ*-*ン*シ*ク*サ*ル*ラ*ン*ク*	27 - 9
キ*-*ヤ*ツ*フ*ア*ツシ, フ*エ*ル*ダ*ン*ク	33 - 6	ケ*-*ス*, チ*エ*ン	48 - 14
キ*-*ヤ*フ*レ*ダ*ア*ツシ, ライト	11 - 2	ケ*-*ス*, ハ*-*イ*ロ*ツ*ト*ラ*ン*ク*	25 - 17
キ*-*ヤ*フ*レ*ダ*ア*ツシ, レフト	11 - 1	ケ*-*ア*フル, ス*タ*-*ダ	42 - 17
キ*-*ヤ*フ*ル*ア*ツシ, フ*ロ*ン*ト, ライト	45	ケ*-*ア*フル*ア*ツシ, ク*-*ラ*ツ*チ	42 - 15
キ*-*ヤ*フ*ル*ア*ツシ, フ*ロ*ン*ト, レフト	45	ケ*-*ア*フル*ア*ツシ, ス*ヒ*-*ト*メ*-*タ	25 - 26
キ*-*ヤ*フ*ル*ア*ツシ, リヤ	52	ケ*-*ア*フル*ア*ツシ, ス*ロ*ツ*ト*ル	42 - 16
キ*-*ヤ*, オ*-*イ*ル*ホ*ン*ク*ト*リ*フ*ン	6 - 20	ケ*-*ア*-*シ*ア*ツシ, ウ*-*オ*-*タ*チ*ン*ハ*-*ラ*チ*ヤ	15 - 18
キ*-*ヤ*, キ*-*ヤシフトカ*-*ム*ト*リ*フ*ン	19 - 7	ケ*-*ア*-*シ*ア*ツシ, フ*エ*ル*レ*バ*フル*セ*ン*ダ*	34 - 7
キ*-*ヤ*, サ*-*ト*ト*リ*フ*ン, NT:28	18 - 22	コ*-*イ*ル*ア*ツシ, イ*ク*-*ネ*ツ*シ*ヨ*ン	24 - 17
キ*-*ヤ*, シ*ツク*ス*ト*ト*リ*フ*ン, NT:20	18 - 8	*	24 - 14
キ*-*ヤ*, シ*ツク*ス*ト*ト*リ*フ*ン, NT:23	18 - 28	コ*-*ツク*ア*ツシ, フ*エ*ル	34 - 1

品名	FIG. NO.	品名	FIG. NO.
コネクタ	9 - 20	スイッチ、ラジエーターファン	16 - 11
コネクタ	53 - 8	スイッチファン、イクニシヨシ	29 - 15
コネクタ、ヒューズ、10ピン	15 - 17	スイッチファン、イクニシヨシ	6 - 52
コネクタ、ヒューズ、ラジエーター	16 - 5	スイッチファン、サイド"スラット"ウオーキング	29 - 22
		スイッチファン、イクニシヨシ	47 - 7
		スイッチファン、イクニシヨシ	29 - 18
		スイッチファン、イクニシヨシ、ライト	43 - 5
		スイッチファン、イクニシヨシ、ヒューズ	44 - 10
		スイッチファン、イクニシヨシ、ヒューズ	48 - 1
		スイッチファン、イクニシヨシ	54 - 9
ケーブル	53 - 7	*	55 - 7
ケーブル、スプレッド	38 - 20	スクリュー	11 - 6
ケーブル、ヒューズ、スプレッド	9 - 19	*	11 - 22
ケーブル、ヒューズ、スプレッド	35 - 1	*	11 - 23
ケーブル、ヒューズ、スプレッド	35 - 1	*	11 - 31
ケーブル、ヒューズ、スプレッド	35 - 8	*	11 - 39
ケーブル、ヒューズ、スプレッド	35 - 8	*	11 - 42
ケーブル	45 - 4	*	11 - 44
ケーブル	52 - 4	*	25 - 5
ケーブル、ヒューズ、スプレッド	49 - 9	*	25 - 19
ケーブル、ヒューズ	38 - 10	*	47 - 4
ケーブル、ヒューズ、スプレッド	2 - 18	*	53 - 16
ケーブル、ヒューズ、スプレッド	24 - 22	スクリュー、アンチスラット	26 - 10
ケーブル、ヒューズ	38 - 12	*	26 - 14
ケーブル、ヒューズ	52 - 14	スクリュー、アンチスラット	11 - 50
ケーブル、ヒューズ、スプレッド	24 - 23	スクリュー、スプレッド、アンチスラット	9 - 6
ケーブル、ヒューズ	45 - 2	スクリュー、ヒューズ	11 - 36
ケーブル	52 - 2	スクリュー、ヒューズ	11 - 9
ケーブル、ヒューズ	15 - 4	スクリュー、ヒューズ	17 - 20
ケーブル、ヒューズ	45 - 3	スクリュー、ヒューズ	31 - 1
ケーブル	52 - 3	スクリュー	21 - 1
ケーブル、ヒューズ、スプレッド	37 - 4	スクリュー、スプレッド	39 - 2
ケーブル	57 - 8	スクリュー、ヒューズ	19 - 24
ケーブル、ヒューズ、スプレッド	37 - 12	スクリュー、ヒューズ	19 - 17
ケーブル	37 - 16	スクリュー、ヒューズ	6 - 24
ケーブル	20 - 5	スクリュー	11 - 8
ケーブル、ヒューズ	19 - 21	スクリュー、ヒューズ	25 - 1
ケーブル、ヒューズ	19 - 5	スクリュー	11 - 11
ケーブル、ヒューズ	18 - 17	*	11 - 15
ケーブル、ヒューズ	9 - 8	*	11 - 24
ケーブル、ヒューズ	9 - 12	*	11 - 29
ケーブル、ヒューズ	48 - 6	*	11 - 49
ケーブル、ヒューズ	16 - 39	*	11 - 52
ケーブル	3 - 1	*	11 - 54
ケーブル	38 - 4	*	20 - 4
ケーブル、ヒューズ	47 - 7	*	28 - 13
ケーブル、ヒューズ	53 - 1	*	44 - 13
ケーブル、ヒューズ	22 - 7	*	45 - 8
ケーブル、ヒューズ	19 - 23	*	52 - 7
ケーブル、ヒューズ	46 - 5	スクリュー	38 - 6

品名	FIG. NO.	品名	FIG. NO.
ケーブル	9 - 16	ケーブル	11 - 23
ケーブル	29 - 17	ケーブル	48 - 21
ケーブル	18 - 34	*	49 - 6
ケーブル	9 - 3	*	49 - 21
ケーブル	9 - 13	ケーブル	38
ケーブル	24 - 19	ケーブル	38
ケーブル	38 - 15	ケーブル	10 - 1
ケーブル	49 - 17	ケーブル	18 - 37
ケーブル	49 - 22	ケーブル	38 - 1
ケーブル	49 - 8	ケーブル	38 - 2
ケーブル	4 - 32	ケーブル	12 - 7
ケーブル	4 - 33	ケーブル	38 - 3
ケーブル	4 - 30	ケーブル	12 - 10
ケーブル	51 - 8	ケーブル	12 - 5
ケーブル	18 - 23	ケーブル	54 - 40
ケーブル	38 - 9	*	54 - 43
ケーブル	21 - 3	ケーブル	54 - 45
ケーブル	42 - 10	ケーブル	54 - 47
ケーブル	41 - 5	ケーブル	36 - 4
ケーブル	41 - 9	ケーブル	36 - 9
ケーブル	41 - 3	ケーブル	37 - 2
ケーブル	53 - 19	*	37 - 6
ケーブル	49 - 13	ケーブル	37 - 10
ケーブル	48 - 3	*	37 - 14
ケーブル	48 - 24	ケーブル	54 - 4
ケーブル	1 - 10	ケーブル	35 - 4
ケーブル	26 - 8	ケーブル	10 - 6
ケーブル	28 - 3	ケーブル	17 - 11
ケーブル	25 - 22	ケーブル	41 - 10
ケーブル		ケーブル	41 - 11
ケーブル		ケーブル	51 - 6
ケーブル		ケーブル	12 - 3
ケーブル		ケーブル	48 - 17
ケーブル		ケーブル	51 - 9
ケーブル	19 - 39	ケーブル	11 - 51
ケーブル	41 - 14	*	25 - 15
ケーブル	51 - 25	*	26 - 11
ケーブル	25 - 3	*	26 - 12
ケーブル	27 - 4	*	53 - 5
ケーブル	27 - 5	*	11 - 51
ケーブル	27 - 13	*	25 - 15
ケーブル	27 - 14	*	26 - 11
ケーブル	33 - 1	*	26 - 12
ケーブル	23 - 3	*	53 - 5
ケーブル	72 - 1	*	54 - 53
ケーブル	16 - 25	*	55 - 45
ケーブル	53 - 14	*	44 - 1
ケーブル	47 - 2	*	39 - 8
ケーブル	53 - 17	*	9 - 2

品名	FIG. NO.	品名	FIG. NO.
ニートル、シエツト	11 - 16	ヒース、フツシユ	8 - 6
ネット	11 - 32	ヒーストン	7 - 9
ノブ、ドリツフ	25 - 2	*	38 - 5
		ヒーストン/カツフセツト	47 - 1
		*	53 - 2
		ヒーストン、OS:0.5	7 - 9
		ヒーストン、OS:1.0	7 - 9
		ヒーストンセツト	45 - 1
		*	52 - 1
		ヒオン、キヤシフトリンク	19 - 29
		ヒオン、シートスフリンク	38 - 21
		ヒオン、ハツツ	45 - 7
		*	52 - 6
		ヒオン、ヒーストン	7 - 11
		ヒオン、フオート	11 - 33
ハントルハ、レフト	42 - 2	フアンアツシ	16 - 34
ハツク、マニユアル	30 - 15	フアンアツシ、ラシエータ	16 - 33
ハツチリアツシ、YB10L-B2、12V11AH(YB)	23 - 1	フィルタ	12 - 2
ハツツフ、チエーンタツチ手イフェンス	48 - 10	フィルタ、エンシオンオイル	6 - 10
ハツツサ、ハントルハ	42 - 9	フィルタセツト、エンシオンオイル	6 - 9
ハツツサ、ホイール、10G	41 - 13	フェンダ、フロント(フツツク)	40 - 1
*	51 - 27	フェンダ、フロント(フルー)	40 - 1
ハツツサ、ホイール、20G	41 - 13	フェンダ、フロント(ホワイ)	40 - 1
*	51 - 27	フオーク、キヤシフト、NO.1	19 - 1
ハツツサ、ホイール、30G	41 - 13	フオーク、キヤシフト、NO.2	19 - 2
*	51 - 27	フオーク、キヤシフト、NO.3	19 - 3
ハツツサセツト、ハントルハ	42 - 6	フツツレストアツシ、ヒーストン、ライト	32 - 12
ハツツフ、インテーク	9 - 14	フツツレストアツシ、ヒーストン、レフト	32 - 12
ハツツフ、エキゾースト	9 - 15	フツツレストアツシ、フロント、ライト	32 - 1
ハツツフ、ダイヤ、TR413	41 - 15	フツツレストアツシ、フロント、レフト	32 - 2
*	51 - 26	フレーム、タウ	30 - 2
ハツツフ、ヒーストン	11 - 4	フレームセツト	30 - 1
ハツツフアツシ、オイルリリーフ	6 - 25	フオート	11 - 38
ハツツフアツシ、ニートル	11 - 35	フーツ	53 - 6
ハツツフアツシ、ヒーストンオイルコントロール	4 - 21	フーツ、マスタシリク	46 - 1
ハツツフ	11 - 45	フツツシユ	20 - 7
ハツツフ、インテーク、ライト	2 - 24	フツツシユ、カイト	38 - 8
ハツツフ、インテーク、レフト	2 - 25	フツツシユ、フレームシヨイント	30 - 3
ハツツフ、オイルシリクヘツト、ライト	2 - 14	フツツシユ、B	20 - 8
ハツツフ、オイルシリクヘツト、レフト	2 - 13	フツツシユ	26 - 13
ハツツフ	45 - 5	フツツセツト、アツハ	11 - 41
*	52 - 5	フツツセツト、アツタカウリク、リヤ	54 - 50
ハツツネル、カウリク、アツハ、ライト	54 - 19	*	55 - 42
*	55 - 17	フツツセツト、カウリク、フイツチンク、ライト	54 - 31
ハツツネル、カウリク、アツハ、レフト	54 - 20	*	55 - 29
*	55 - 18	フツツセツト、カウリク、フイツチンク、レフト	54 - 32
ハツツネル、オイル	6 - 1	*	55 - 30
ヒース、オイルロツク	38 - 22	フツツセツト、コンダクシヨ	16 - 12
ヒース、クラツチフツツシユ	17 - 15	フツツセツト、シートリホート、リヤ	35 - 5
ヒース、スライ	44 - 12	フツツセツト、シートロツク	35 - 3

品名	FIG. NO.	品名	FIG. NO.
フツツセツト、ストツフ、ランフスイツ	29 - 20	フツツセツト、スターシク、フルラン	54 - 36
フツツセツト、スロツトルケーフ	11 - 7	*	55 - 34
フツツセツト、ヒーストンフツツレスト、ライト	32 - 13	フツツセツト、タコメータ	25 - 11
フツツセツト、ヒーストンフツツレスト、レフト	32 - 13A	フツツセツト、チエーンアツシ、ヤスタカイト	51 - 22
フツツセツト、フツツレスト、ライト	32 - 7	フツツセツト、ハイルロツク	25 - 18
フツツセツト、フツツレスト、レフト	32 - 8	フツツセツト、ヒーストンシート、リヤ	35 - 9
フツツセツト、フューエルタンク、リヤ	33 - 14	フツツセツト、フューエルメータ	25 - 12
フツツセツト、フューエル	29 - 13	フツツセツト	23 - 2
フツツセツト、フツツセツト、オイルストレータ	31 - 5	フツツセツト、オイルストレータ	6 - 29
フツツセツト、ホッチーカウリク、フイツチンク、アツハ	54 - 49	フツツセツト、シヨ、ホルシ、エネレタリット、ワイヤ	22 - 8
*	55 - 41	フツツセツト、ハツツチリ、20X90Y3	23 - 3
フツツセツト、メータ	25 - 6	フツツセツト、フレームカハ	37 - 3
フツツセツト、ラシエータ、アツハ	16 - 6	*	37 - 7
フツツセツト、ラシエータ、ロア	16 - 7	*	37 - 11
フツツセツト、レクタフアイヤ	24 - 10	*	37 - 15
フツツセツト、ロア	11 - 43	ヘツト、スチアリク、スラム	39 - 1
フツツセツト、セツト	20 - 2	ヘツト、アツシ、シリク	2 - 1
フツツセツト、ユニツト、チールランフ	28 - 7	ヘツト、ランフ、アツシ	26 - 1
フツツセツト、フラス	20 - 6	ヘツト、アツシ	15 - 6
フツツセツト	45 - 11	ヘツト、アツシ、クラクシヤフト(イェロ)	7 - 7
*	52 - 10	*	7 - 8
フツツセツト、カウリク	54 - 28	ヘツト、アツシ、クラクシヤフト(クリーン)	7 - 7
*	55 - 26	*	7 - 8
フツツセツト、フロントフェンダ	40 - 4	ヘツト、アツシ、クラクシヤフト(ヒョク)	7 - 7
フツツセツト	16 - 2	*	7 - 8
フツツセツト、アツシ、ヤスタ	10 - 10	ヘツト、アツシ、クラクシヤフト(フルー)	7 - 7
フツツセツト、オイルファイラ	5 - 6	*	7 - 8
フツツセツト、ハイルロツク、アツタカハシヤフト	9 - 11	ヘツト、アツシ、クラクシヤフト(フルー)	7 - 7
フツツセツト、フューエルタンク、フツツセツト	33 - 7	*	7 - 8
フツツセツト、アツシ	11 - 30	ヘツト、アツシ、クラクシヤフト(フルー)	7 - 7
フツツセツト	44 - 14	*	7 - 8
フツツセツト、アツタカウリク、フロント(フルー)	55 - 40	ヘツト、アツシ、クラクシヤフト(レット)	7 - 7
フツツセツト、アツタカウリク、フロント(フルー)	54 - 48	*	7 - 8
フツツセツト、アツタカウリク、フロント(レット)	54 - 48	ヘツト、アツシ、スフエリカハ	26 - 9
フツツセツト、エータク、フューエルタンク	34 - 13	ヘツト、アツシ、スラスト(イェロ)	7 - 6
フツツセツト、エキゾースト、ハイル	13 - 3	ヘツト、アツシ、スラスト(クリーン)	7 - 5
フツツセツト、エンシオンマウンチンク、ライト	30 - 10	*	7 - 6
フツツセツト、エンシオンマウンチンク、レフト	30 - 11	ヘツト、アツシ、スラスト(フルー)	7 - 6
フツツセツト、オイルキヤシフト、ラツク	4 - 23	ヘツト、アツシ、スラスト(フルー)	7 - 6
フツツセツト、カウリク、カイト	54 - 7	ヘツト、アツシ、スラスト(ホワイ)	7 - 6
*	55 - 5	ヘツト、アツシ、スラスト(レット)	7 - 6
フツツセツト、クラツチ、ライフ	17 - 9	ヘツト、アツシ、CRANKPIN(イェロ)	7 - 3
フツツセツト、クラツチ、リフ、T:1.6	17 - 10	ヘツト、アツシ、CRANKPIN(クリーン)	7 - 3
フツツセツト、コシヨ	33 - 22	ヘツト、アツシ、CRANKPIN(フルー)	7 - 2
フツツセツト、アツハ	19 - 19	ヘツト、アツシ、CRANKPIN(フルー)	7 - 3
フツツセツト、スチートメータ	25 - 7	ヘツト、アツシ、フツツセツト	31 - 9
フツツセツト、スフリンク、ストツフ、ライト	32 - 16	キーンアツシ	29 - 26
フツツセツト、スフリンク、ストツフ、レフト	32 - 16	キーン、ウオータホツフ、アツ	15 - 15
フツツセツト、スター、ライト	25 - 20	キーン、オイルクラクシヤフト	14 - 8
フツツセツト、スター、レフト	25 - 21	キーン、オイルクラクシヤフト	14 - 7

品名	FIG. NO.	品名	FIG. NO.
ホース、オイルクランクケース、ライト	3 - 5	ホーンフ°アツシ、ウオータ	15 - 1
ホース、オイルクランクケース、レフト	3 - 6	ホーンフ°アツシ、エンシオンオイル	6 - 18
ホース、ハ"ツチリキヤ"ノース、L:750	23 - 5		
ホース、フロントフ°レーキ、NO.1	46 - 4		
ホース、フロントフ°レーキ、NO.2	46 - 7		
ホース、ラジ"エータ、インレット	16 - 18		
ホース、ラジ"エータアウト	16 - 19	*-----*	
ホース、ラジ"エータシ"ジョイント	16 - 20	(マ)	
ホース、リヤ"ハ"タンク	53 - 19	*-----*	
ホース、リヤフ°レーキ	53 - 21		
ホース、4.5X6.5X550	11 - 40	マフラアツシ	13 - 1
ホース、8X12X380	11 - 47	ミラ"アツシ、リヤヒ"ユー、ライト(フ°ラツク)	42 - 11
*		ミラ"アツシ、リヤヒ"ユー、ライト(ホウイト)	42 - 11
ホイール、フロント、MT3.00X17(フ°ラツク)	41 - 1	ミラ"アツシ、リヤヒ"ユー、レフト(フ°ラツク)	42 - 12
ホイール、フロント、MT3.00X17(フ°ラトル)	41 - 1	ミラ"アツシ、リヤヒ"ユー、レフト(ホウイト)	42 - 12
ホイール、フロント、MT3.00X17(ホウイト)	41 - 1	メータ、フューエル/テンハ"レヂヤ	25 - 4
ホイール、リヤ、MT4.00X18(フ°ラツク)	51 - 1	メータアツシ、スターチンク"	20
ホイール、リヤ、MT4.00X18(フ°ラトル)	51 - 1	モールチ"インク"、ウインド"スクリーン	54 - 10
ホイール、リヤ、MT4.00X18(ホウイト)	51 - 1	*	55 - 8
ホルト	11 - 3		
*	47 - 5		
ホルト"カ"イト"	11 - 27	*-----*	
ホルト"コンタクト	43 - 8	(ヤ)	
ホルト"ハ"ツチリ	23 - 8	*-----*	
ホルト"リヤライセンサ"プレート	50 - 6		
ホルト"アツシ、フ°ラジ	20 - 3	ユニオン"ホルト、L:36	3 - 9
ホース、キ"ヤシフト	32 - 9	ヨーク	53 - 3
ホ"ツクス、メータキ"ヤ	25 - 8		
ホ"ツクスアツシ、スビ"ート"メータキ"ヤ	41 - 6		
ホ"ツクスアツシ、フューズ"	29 - 11		
ホ"チ"ー、エアタ"クト、カウリンク"	54 - 23		
*	55 - 21	*-----*	
ホ"チ"ー、エアタ"クト、フューエルタンク	34 - 11	(ラ)	
ホ"チ"ー、リヤフ°エンジン"、リヤ	50 - 1	*-----*	
*	50 - 2		
ホ"ルト	20 - 12	ラジ"エータアツシ、ウオータ	16 - 1
*	29 - 16	ラジ"ー	19 - 36
*	38 - 23	ラジ"ル、カウリンク"	54 - 64
*	39 - 4	*	55 - 56
*	43 - 3	ランフ°アツシ、フロント"タンシク"オイル	27 - 1
*	45 - 6	*	27 - 10
*	52 - 12	ランフ°アツシ、リヤコンヒ"ネーション	28 - 1
ホ"ルト、アシ"キヤスト	38 - 19	ランフ°ユニオン、ライト	26 - 2
ホ"ルト、ト"レン	15 - 10	ランフ°ユニオン、レフト	26 - 3
ホ"ルト、ヒ"シメンフットレスト	32 - 14	リチーナ、カウ"タンシフト"、アリンク"	18 - 15
ホ"ルト、フオーク	38 - 17	リチーナ、クラツチフ°ツシ"ロツク"、オイルシール	17 - 25
ホ"ルト、リヤツシ"ヨシレハ"ー、フロント	49 - 16	リチーナ、ホ"ル"フ"スフ°リンク"	9 - 18
ホ"ルト、レハ"ー	44 - 4	リチーナ、リヤ"スフ°ロツク"、ラム	51 - 12
ホ"ール、キ"ヤシフト、NO.1	19 - 8	リフ"、キ"ヤシフト"ホ"ール	19 - 12
ホ"ール、キ"ヤシフト、NO.2	19 - 9	リフ"レツクス"リフ"レクタ、リヤ	28 - 10

品名	FIG. NO.	品名	FIG. NO.
リフ"アツシ、スターチンク"メータ	24 - 1		
リフ"アツシ、タンシク"オイル	27 - 18	*-----*	
リフ"アツシ	11 - 12	(ツメ)	
*	12 - 8	*-----*	
リフ"、オイルシール"ストッパ"ー	38 - 11		
リフ"、ストッパ"	38 - 18	ロリンク"	11 - 13
リフ"、ヒ"ストン	38 - 7	ロリンク"	11 - 10
リフ"、ヒ"ストン"ストッパ"	49 - 5	*	11 - 26
リフ"、リチーナ"コシク"	26 - 4	*	11 - 34
リフ"、リチーナ"ヒ"ストン	7 - 10	*	11 - 46
リフ"、ヒ"ストン、ヒ"ストン、OS:1.0.5	7 - 10	*	15 - 7
リフ"、ヒ"ストン、ヒ"ストン、OS:1.0	7 - 10	*	15 - 8
リフ"、クラツチフ°アツシ	24 - 7	*	20 - 9
リフ"、クラツチ	44 - 3	*	20 - 10
リフ"、クラツチ	44 - 11	*	20 - 11
リフ"、リヤ"レーキ	43 - 2	*	38 - 16
リフ"、アツシ、キ"ヤシフト	19 - 35	*	53 - 9
リフ"、アツシ、クラツチ	44 - 2	ロリンク"、オイルフィルタ"ヤシ"キヤツフ°	6 - 11
リフ"、アツシ、リヤ"クラツチ"ヨシ	49 - 1	ロリンク"、コネクタ"シリンタ"インレット	15 - 20
リフ"、アツシ	27 - 2		
*	27 - 11		
ロ"ス"、リ"イセンサ	28 - 4		
ロ"ス	21 - 2		
ロツク"アツシ、ヒ"ート/ヘルメツト	35 - 22		
ロツク"アツシ	29 - 14		
ロツク"、キ"ヤシフト"リンク	19 - 33		
ロツク"、クラツチフ°ツシ"1	17 - 17		
ロツク"、クラツチフ°ツシ"2、レフト	17 - 18		
ロツク"、フ°ツシ"2	53 - 4		

		(フ)	

ライカ、オイルフ°レツシ"キヤシフト"リ"ード"	29 - 10		
ライカ、スタータ"モータ"リ"ード"	24 - 5		
ライカ、ハ"ツチリ"ライ"スリ"ード"	23 - 7		
ライ"ヤ"ツ	11 - 14		
*	11 - 53		
*	20 - 14		
*	25 - 13		
*	39 - 5		
*	54 - 57		
*	55 - 49		
リフ"、スフ°リンク"	38 - 14		
リフ"、キ"ヤシフト"リ"ード"	51 - 24		
リフ"、ヒ"ストン"フットレスト	32 - 20		
*	52 - 21		
リフ"、ヒ"ストン"リ"ード"	31 - 12		



鈴木自動車工業株式会社
SUZUKI MOTOR CO., LTD.

スズキGSX400RSH

ハーツカタログ

昭和62年5月印刷

昭和62年5月発行

発行所

鈴木自動車工業株式会社

部品用品統括部

品名部町美村店 300

郵便番号：432

住所：浜松0534-10-2281

不許複製

S