

SUZUKI パーツカタログ

GSX400

(GK79A)

GSX400-R/GSX400ZR

GSX400-S/GSX400ZS

GSX400-T/GSX400ZT

GSX400-X

IMPULSE(インパルス)

このパーツカタログは、《スズキ GSX400 IMPULSE(インパルス)》GSX400-R型、GSX400-S型、GSX400-T型、GSX400-X型及び、《スズキ GSX400 IMPULSE(インパルス)type S》GSX400ZR型、GSX400ZS型、GSX400ZT型の補給取扱い部品を収録してあります。

1999-6

4版

GSX400-R



キャンディアカデミーマルーン (22U)



プラネットブルーメタリック (1ZW)



アーバンミディアムグレーメタリック (1ZZ)



パールノベルティブラック (33J)

車体色は印刷のため実物と異なる場合があります。

GSX400ZR



パールスチルホワイト/パールミディウムブルー (M18)

車体色は印刷のため実物と異なる場合があります。

GSX400-S



キャンディアカデミーマルーン (22U)



キャンディフォレストグリーン (Y98)



アーバンミディアムグレーメタリック (1ZZ)

車体色は印刷のため実物と異なる場合があります。

GSX400ZS



パールスチルホワイト/パールミディアムブルー (M18)



パールノベルティブラック (33J)

車体色は印刷のため実物と異なる場合があります。

GSX400-T



キャンディアカデミーマルーン (22U)



パールスズキディープブルー (1LF)



ウォームシルバーメタリック (20H)



パールノベルティブラック (33J)

車体色は印刷のため実物と異なる場合があります。

GSX400-T



マーブルカレントレッド/ブラック (7BN)



マーブルカレントレッド/ブラック (3PX)

車体色は印刷のため実物と異なる場合があります。

GSX400ZT



パールスチルホワイト/パールミディアムブルー (M18)

車体色は印刷のため実物と異なる場合があります。

GSX400-X



キャンディアカデミーマルーン (22U)



フラッシュシルバーメタリック (Y2D)



マーブルカレントレッド/ブラック (3PX)



パールノベルティブラック (33J)

車体色は印刷のため実物と異なる場合があります。

まえがき

このパーツカタログは、《スズキ GSX400 IMPULSE(インパルス)》GSX400-R型、GSX400-S型、GSX400-T型、GSX400-X型及び、《スズキ GSX400 IMPULSE(インパルス)type S》GSX400ZR型、GSX400ZS型、GSX400ZT型の補給取扱い部品を収録してあります。

実施号機	GSX400-R	: F. No. GK79A-100001~
	GSX400ZR	: F. No. GK79A-106249~
	GSX400-S	: F. No. GK79A-109492~
	GSX400ZS	: F. No. GK79A-110572~
	GSX400-T	: F. No. GK79A-113895~
	GSX400ZT	: F. No. GK79A-113905~
	GSX400-X	: F. No. GK79A-119589~

パーツカタログのご使用について

1. カラーラベル

色物部品を索引する場合は、カラーラベルを参照の上
該当部品をお選びください。

カラーラベル



カラーラベル貼付場所



2. 色物部品の索引

- 2-1. カラーラベルの色番号(車体色)と品番の色番号が同一の場合は、パーツカタログより同一色番号の部品をお選びください。
 2-2. カラーラベルの色番号(車体色)と品番の色番号が異なる場合は、車体色を備考欄に記載します。(注:1)
 2-3. 構成部品(インナパーツ)の場合は、親品番の色番号を備考欄に記載します。(注:2)

見出番号	品番	品名	個数	備考
1-1	XXXXX-XXXXX-△△△	○○○アッシ	1	FOR ○○○
1-2	XXXXX-XXXXX-XXX	○○○アッシ	1	FOR ○○○
2-1	XXXXX-XXXXX-△X△	○○○○	1	FOR △△△
2-2	XXXXX-XXXXX-XOX	○○○○	1	FOR XXXX

(注:1) 車体色(カラーラベルの色番号)を示します。
 (注:2) 親品番(見出番号1-1)の色番号を示します。
 (注:2) 親品番(見出番号1-2)の色番号を示します。
 構成部品(インナパーツ)を示します。

3. 記号および略語

3-1. サイズなど

D : 線径	ID : 内径	OPT : オプション	W : 巾
E.NO. : エンジン番号	INC : を含む又は、に含まれる	OS : オーバーサイズ	W/ : 同時使用
EXC/ : を除く	L : 長さ、リンク数、容積	STD : スタンダード	# : 直送品
F.NO. : フレーム番号	NT : 歯数	T : 厚さ	* : 直売品
H : 高さ	OD : 外径	US : アンダサイズ	~ : より又はから
			12X34X5 : 内径X外径X厚さ(巾・長さ)

3-2. メーカー名

BS : ブリヂストンタイヤ	IRC : 井上護謨工業	NGK : 日本特殊陶業
DID : 大同工業	KYB : カヤバ工業	RK : 高砂チェン
FB : 古河電池	DENSO : デンソー	YB : 湯浅電池

色・レザー番号

色彩については、色見本帳、ボディーカラーガイドまたは製品カタログを参照ください。

色番号	色名	色番号	色名
AF3	P19, P21	20G	チャコールグレーメタリック
D4Z	0JW, 1LE, 019	20H	ウォームシルバーメタリック
E9U	16B, 20G, 1RR, 0MT	22R	パールクールホワイト
H6N	T15, R42	22U	キャンディーアカデミーマルーン
M18	0JW, 1LE	291	ブラック(ハンツヤケン)
P19	シヤークブラック(レザー)	33J	パールノベルティブラック
P21	ブラック(レザー)	7BN	14C, 019
R42	ブラック	85K	07P, 019
T15	ブラック(レザー)	9JM	14C, 019, 064
Y2D	フラッシュシルバーメタリック		
Y98	キャンディフオレストグリーン		
0FP	トラディショナルシルバーメタリック		
0JW	パールスチルホワイト		
0MT	シルバー		
019	ブラック		
064	ピュアホワイト		
07P	マーブルピュアレッド		
1LE	パールミディアムブルー		
1LF	パールディーブブルー		
1RR	バットゴールド(テープ)		
1ZW	ブラネットブルーメタリック		
1ZZ	アーバンミディアムグレーメタリック		
14C	マーブルカレントレッド		
16B	シヤークシルバー(テープ)		
17U	グレーメタリック		

標準整備作業時間表としての使い方

1. 標準整備作業時間の表示

1-1 表示位置と単位

各ページ右側の「標準作業時間」欄に、時間の単位で表示し、1時間未満は10分率で示してあります。また、2人で実施する作業は、1人の延時間に換算してあります。

(注) 調整・清掃・測定作業の標準作業時間は次ページに記載してあります。

- ・この作業は、クレーム工数の適用がありません。
- ・工場オプション部品が装着されていることに起因して、作業工数が標準と異なるものについては、調整・清掃・測定作業一覧のつぎに表示してありますので、標準時間にプラスしてください。

1-2 記号及び略号

記号なし : 1個の工数を示す

DAI : 1台当りの工数を示す

RIN : 1輪当りの工数を示す

SD : 片側の工数を示す

A() : 1個増す毎に()内の工数を追加

B() : 左右或は前後同時交換の場合は()内の工数を適用

C() : 1台分同時交換の場合は()内の工数を適用

T : 調整作業を含む

W : クレーム適用外部品(工数の前に記号表示)

(注) 0.2時間以下の工数の場合は、クレーム工数の適用がありません。

2. 標準整備作業時間の適用方法

2-1 関連交換作業

関連交換等により、2種類以上の部品を脱着、取替作業した場合で、同じ作業流れの中で行なえる場合は、最も作業時間を要する部品の「標準作業時間」を適用してください。

(例) クランクシャフト、シリンダーヘッド、シリンダの3点を取替した場合



最も作業時間を要する「クランクシャフト」の標準作業時間を適用します。

2-2 本誌に記載してない作業

(1) 部品交換をとまなわない修理(修正修理)。

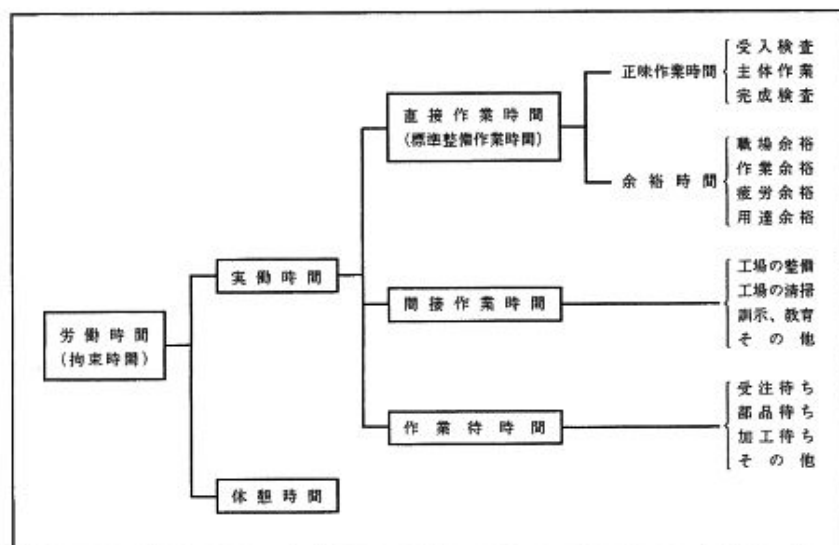
(2) 本表に記載されていない作業については、類似作業の時間を適用してください。

3. 標準整備作業時間の策定基準

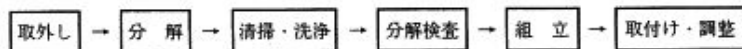
- (1) 認定工場の基準に定められた工具設備、スズキで指定する特殊工具およびリフトを有する工場を整備することを基準条件とします。
- (2) 作業員は下記に該当する者、或はそれと同等程度の者が整備する場合を基準とします。
 - 3級整備士以上の資格を有する者。または、整備経験3年以上の者。
 - スズキの技術講習修了者。
- (3) 車両は、おおむね1年前後使用程度のものを対象とします。

4. 標準整備作業時間の考え方

労働時間を下表のように区分し、このうちの「正味作業時間」に「余裕時間」を加算した「直接作業時間」を標準整備作業時間とします。



- (1) 正味作業時間とは、実際に作業を行なう正味の実働作業時間で、「受入検査」・「主体作業」・「完成検査」のみで構成した時間とします。
 - (a) 受入検査とは、整備作業の着手に当たって、機能の状態を確認するための点検・測定等の作業であって、特別な原因の探究時間等は含まないものとします。
 - (b) 主体作業とは、点検、測定、分解、組立、調整等の整備作業です。分解をとともう作業の場合は、原則として次の工程とします。



- (c) 完成検査とは、主体作業を完了後、目視による確認、テスターによる検査、あるいはロードテスト等の作業です。但し、単体作業の場合、特に示すもののほかは受入れ検査並びに完成検査は含めません。

調整・清掃・測定作業

作業名	単位	標準作業時間	備考
エンジン Ass'y 脱着及び調整	1台	2.5	
エンジン調整	1台	1.2	
シリンダーコンプレッション測定	1台	0.5	
タペットクリアランス調整	1台	1.5	
エアークリーナエレメント、フィルタ清掃	1台	0.3	
キャブレタアイドルリング調整	1台	0.1	
キャブレタバランス調整	1台	0.5	
キャブレタオーバーホール	1台	1.7	
スロットルケーブル調整	1台	0.2	
オイルプレッシャー測定	1台	0.2	
CCIS オイル消費量測定	1台	-	
ドライブチェーン調整	1台	0.4	
点火時期調整	1台	-	
スパークプラグ清掃	1台	0.4	
バッテリー液点検、補充及び充電状態チェック	1台	0.2	
ステアリングヘッド調整	1台	0.3	
フロントフォークオイル量点検、補充	1台	0.4	
6か月定期点検	1台	1.3	
12か月定期点検	1台	1.9	

上記作業はクレーム工数の適用がありません。

FIG.1

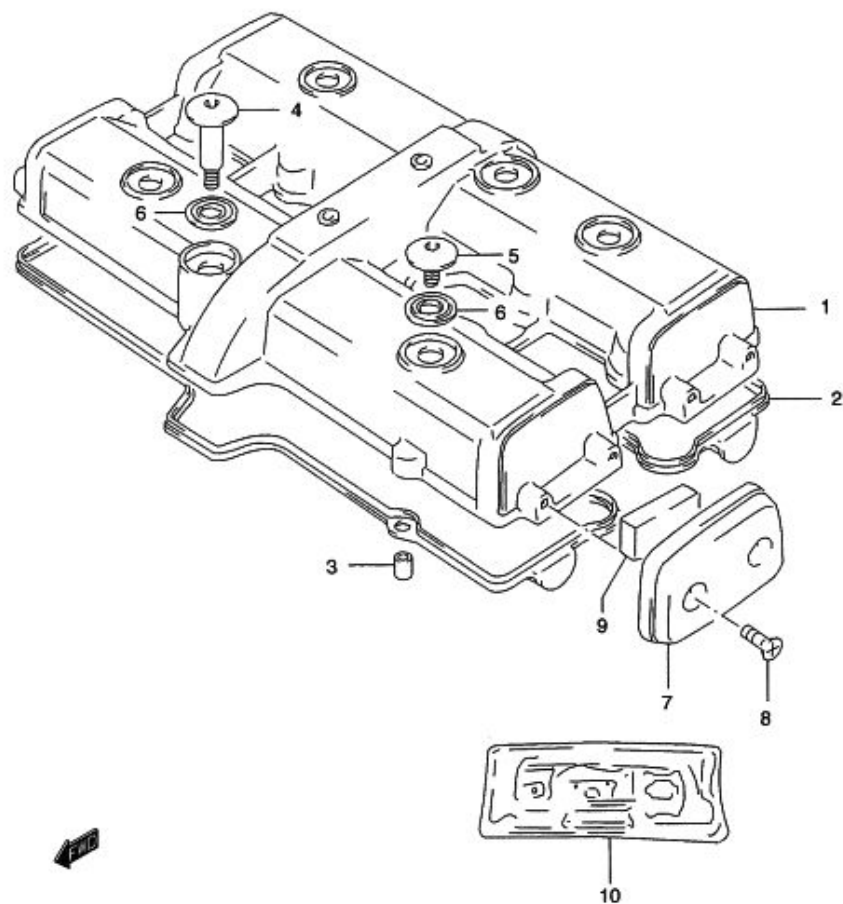


FIG.1 (B-2) シリンダヘッドカバー

見出番号	品番	品名	使用個数	備考	標準 作業時間
1	11171-46D10	カバー, シリンダヘッド	1		1.4
2	11173-30B02	ガスケット, シリンダヘッドカバー	1		W1.4
3	09206-08001	ピン, 6.2X8X11	2		
4	09106-07016	ボルト, L:37	1		
5	09106-07015	ボルト, 7X18.5	5		
6	09161-11008	ワッシャ	6		
7-1	11174-49210	キャップ, シリンダヘッドカバー	4		0.2DAI
7-2	11174-49221	キャップ, シリンダヘッドカバー	4	GSX400-S FOR 33J GSX400ZS/ZT	
8-1	09127-05013	スクリュ	8		
8-2	09127-05015	スクリュ	8	GSX400-S FOR 33J GSX400ZS/ZT	
9	47161-04A00	パッド, ヘッドカバーキャップ	4		
10	11402-46896	ガスケットセット	1	←11402-46895	

FIG.2

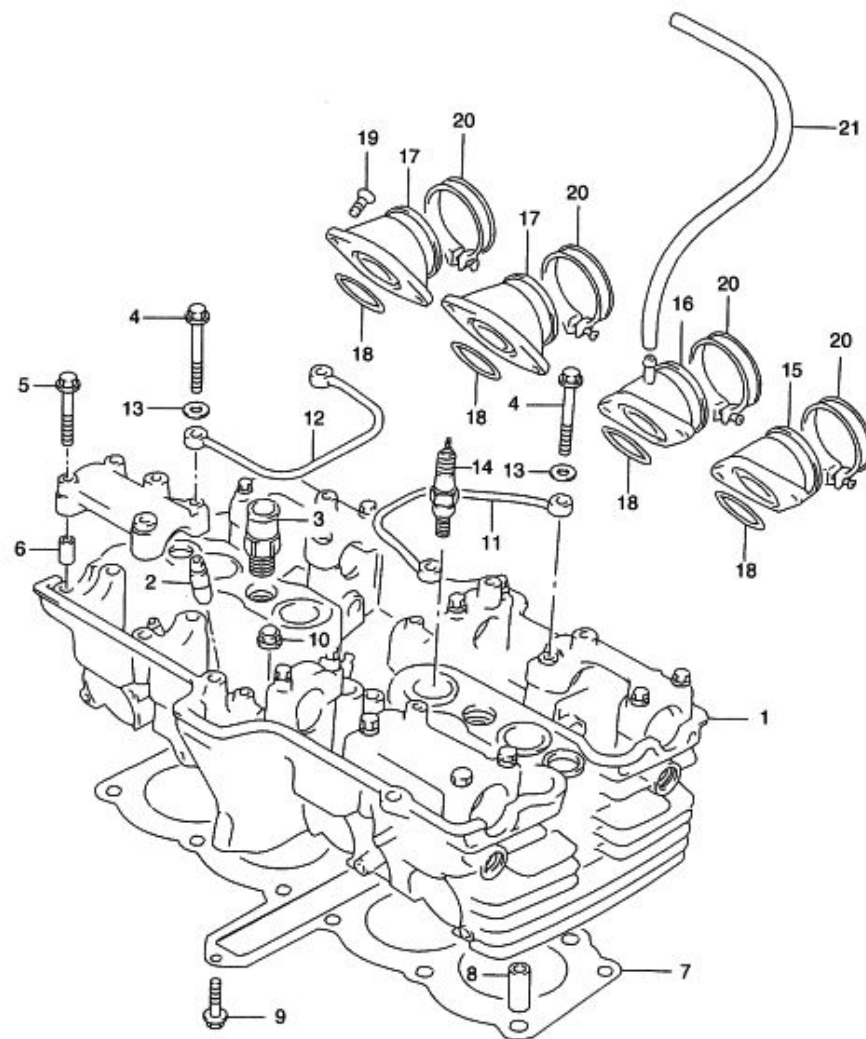


FIG.2 (B-3) シリンダヘッド

見出番号	品番	品名	使用個数	備考	標準作業時間
1	11100-46D10	ヘッドアッシ, シリンダ	1		6.1
2	11115-33D71	・ガイド, バルブOS:0.3	16		4.0 A(0.2)
3	11181-32C04	・ユニオン, ウォータホース	2		
4	09103-06165	・ボルト, 6X45	4		
5	09103-06026	・ボルト, 6X39	16		
6	09206-08001	・ピン, 6.2X8X11	12		
7	11141-46D03	ガスケット, シリンダヘッド	1		W3.9
8	04211-11189	ノックピン	2		
9	01550-06253	ボルト	1		
10	09159-08074	ナット	12		
11	12961-30B01	パイプ, オイルシリンダヘッド, レフト	1		1.4
12	12961-33C10	パイプ, オイルシリンダヘッド, ライト	1		1.4
13	08322-01063	ワッシャ	4		
14-1 #	09482-00456	スパークプラグ, CR8E (NGK)	4		W0.4DAI
14-2 #	09482-00457	スパークプラグ, U24ESR-N (DENSO)	4		
14-3 #	09482-00458	スパークプラグ, CR9E (NGK)	4	OPT	
14-4 #	09482-00459	スパークプラグ, U27ESR-N (DENSO)	4	OPT	
15	13101-46D00	パイプアッシ, インテーク, NO.1	1	LH	1.2 A(0.1)
16	13102-46D01	パイプアッシ, インテーク, NO.2	1	ML	1.2 A(0.1)
17	13103-46D00	パイプアッシ, インテーク, NO.3	2	MR, RH	1.2 A(0.1)
18	09280-36004	・Oリング	4		
19	09126-06014	スクリュ, 6X16	8		
20	09402-48208	クランプ	4		
21-1	09354-50103-600	ホース, 5X10X600	1	L:600→160 TYPE R/S	
21-2	09355-50105-600	ホース, 5X10X600	1	L:600→160 TYPE T/X	

FIG.3

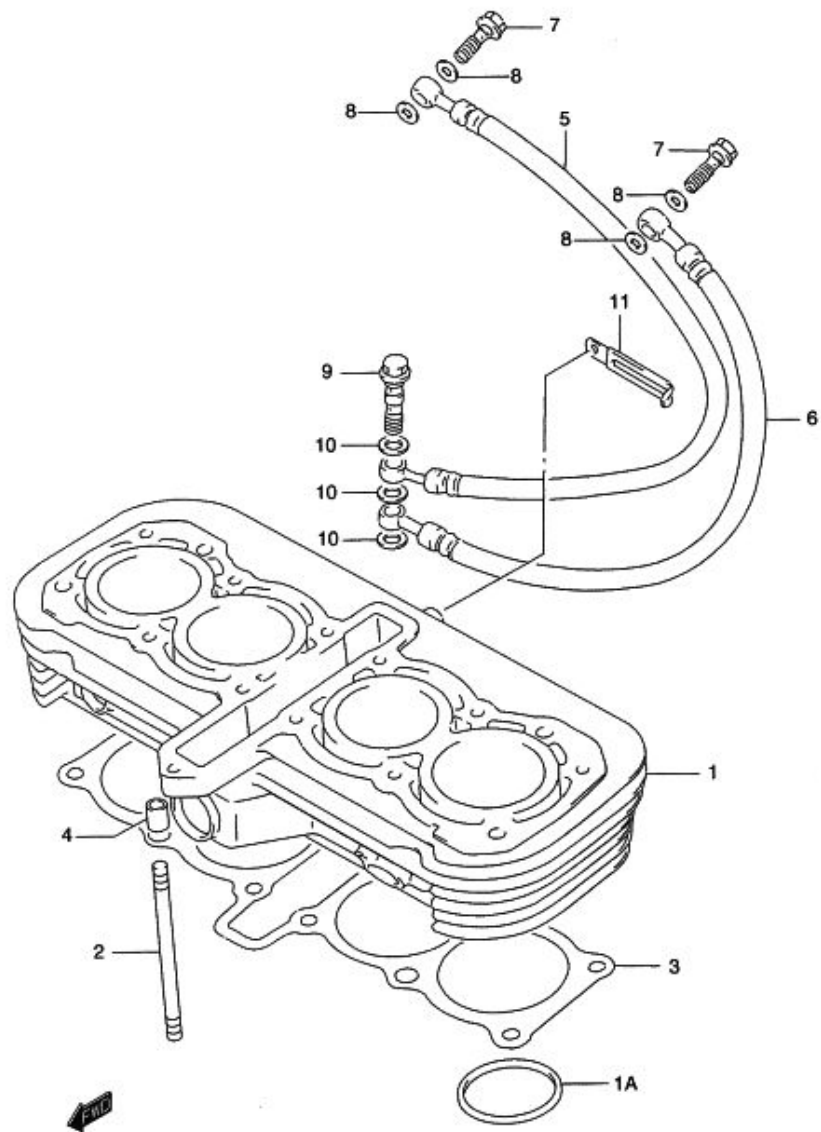


FIG.3 (B-4) シリンダ

見出番号	品番	品名	使用個数	備考	標準作業時間
1	11210-46D10	シリンダ	1		4.5
1A	09280-58004	・Oリング	4		
2	09108-08170	スタッドボルト	12		
3	11241-32C00	ガスケット, シリンダ	1		W4.5
4	04211-11169	ピン	2		
5	11281-46D01	ホース, オイル, ライト	1		0.3
6	11282-23E00	ホース, シリンダヘッドオイル, レフト	1		0.3
7	11284-17E00	ボルト, オイルパイプユニオン, NO.1	2		
8	09168-08008	ガスケット, 8.2X14X1	4		
9	11285-32C00	ボルト, オイルパイプユニオン, NO.2	1		
10	09161-10009	ワッシャ, 10X15X1.5	3		
11	09404-06432	クランプ, L:80	1	←09404-06431	

FIG.4

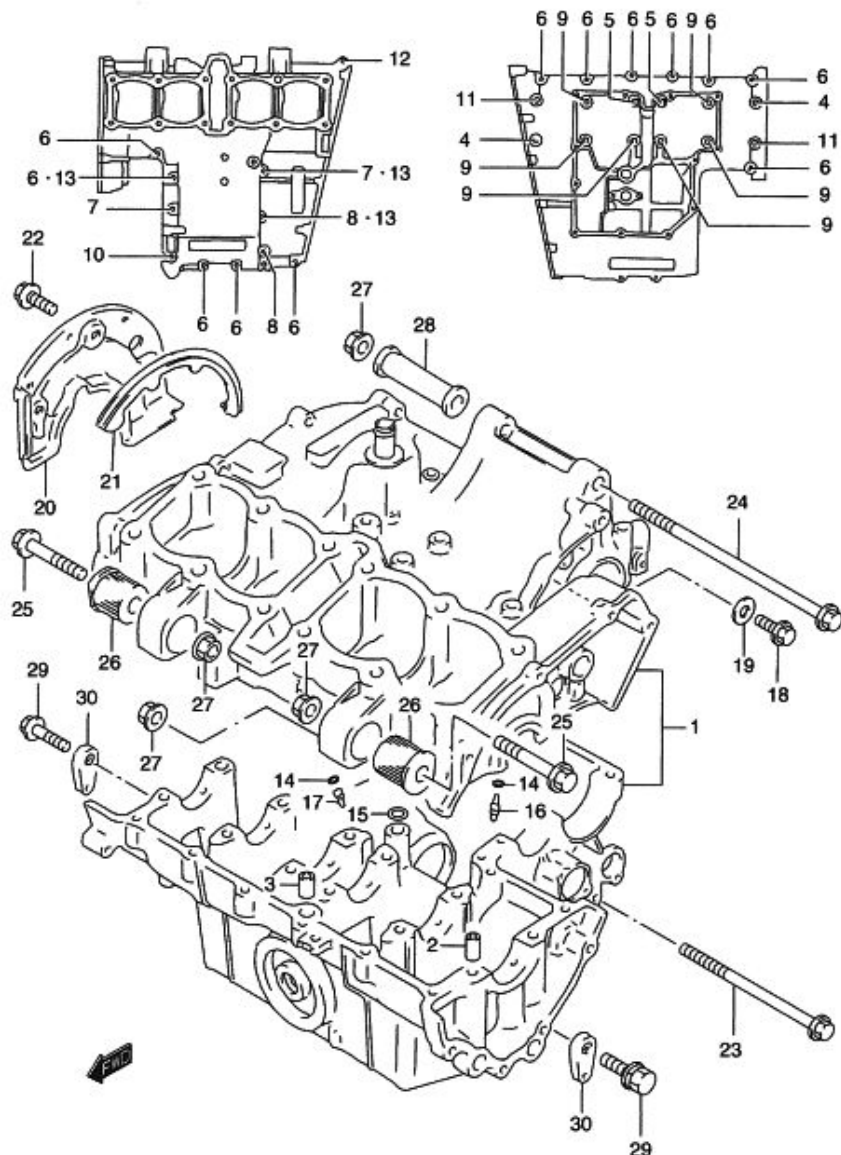


FIG.4 (B-5) クランクケース

見出番号	品番	品名	使用個数	備考	標準作業時間
1	11302-46852	クランクケースセット	1		9.0
2	09206-11017	・ピン, 11X20	2	←09206-11005	
3	09206-13004	・ピン, 13X22	2		
4	09103-08179	・ボルト, 8X105	2		
5	07130-08903	・ボルト	2		
6-1	01550-06353	・ボルト	11	GREEN	
6-2	01550-06357	・ボルト	1	CHROME	
7	01550-06553	・ボルト	2		
8	01550-06653	・ボルト	2		
9	01550-08903	・ボルト	6		
10	01550-08553	・ボルト	1		
11	09103-08105	・ボルト, 8X95	2		
12	01550-06203	・ボルト	1		
13	09168-06018	・ガスケット, 6.2X13X1.2	4		
14	09280-04004	・Oリング, D:1.2, ID:4.0	6		
15-1	09280-13004	・Oリング, D:1.9, ID:13	1	~E.NO.118755	
15-2	09280-12009	・Oリング, D:1.9, ID:12.6	1	E.NO.118756~	
16	09493-80005	・ジェット, パイロットエア, 80	2		
17	09493-80007	・ジェット, オイル	4		
18	01550-06103	ボルト	1		
19	09168-06018	ガスケット, 6.2X13X1.2	1		
20	11317-33D01	カバー, プリーザ	1		1.0
21	11318-33D00	ガスケット, プリーザカバー	1		W1.0
22	01550-06123	ボルト	3		

FIG.4

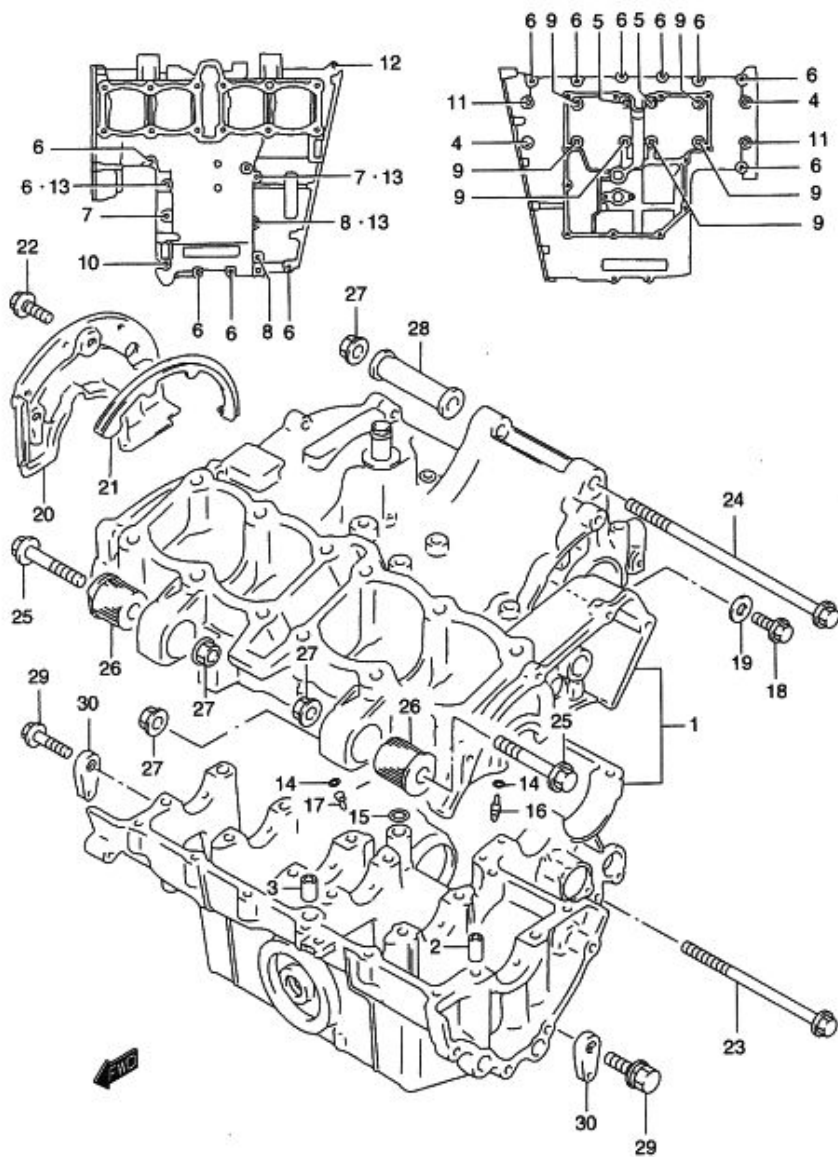


FIG.4 (B-6) クランクケース

見出番号	品番	品名	使用個数	備考	標準作業時間
23	09103-10131	ボルト, 10X145	1		
24	09103-10145	ボルト, L:205	1		
25	01550-10553	ボルト	2		
26	09319-10042	ブッシュ	2		
27	09159-10058	ナット	4		
28	11610-46D00	スペーサ, エンジンマウントライト	1		
29	01580-10357	ボルト	2		
30-1	11613-33C00	ナット, エンジンマウントロア	2	TYPE R	
30-2	09159-10020	ナット	2	TYPE S/T/X	

FIG.5

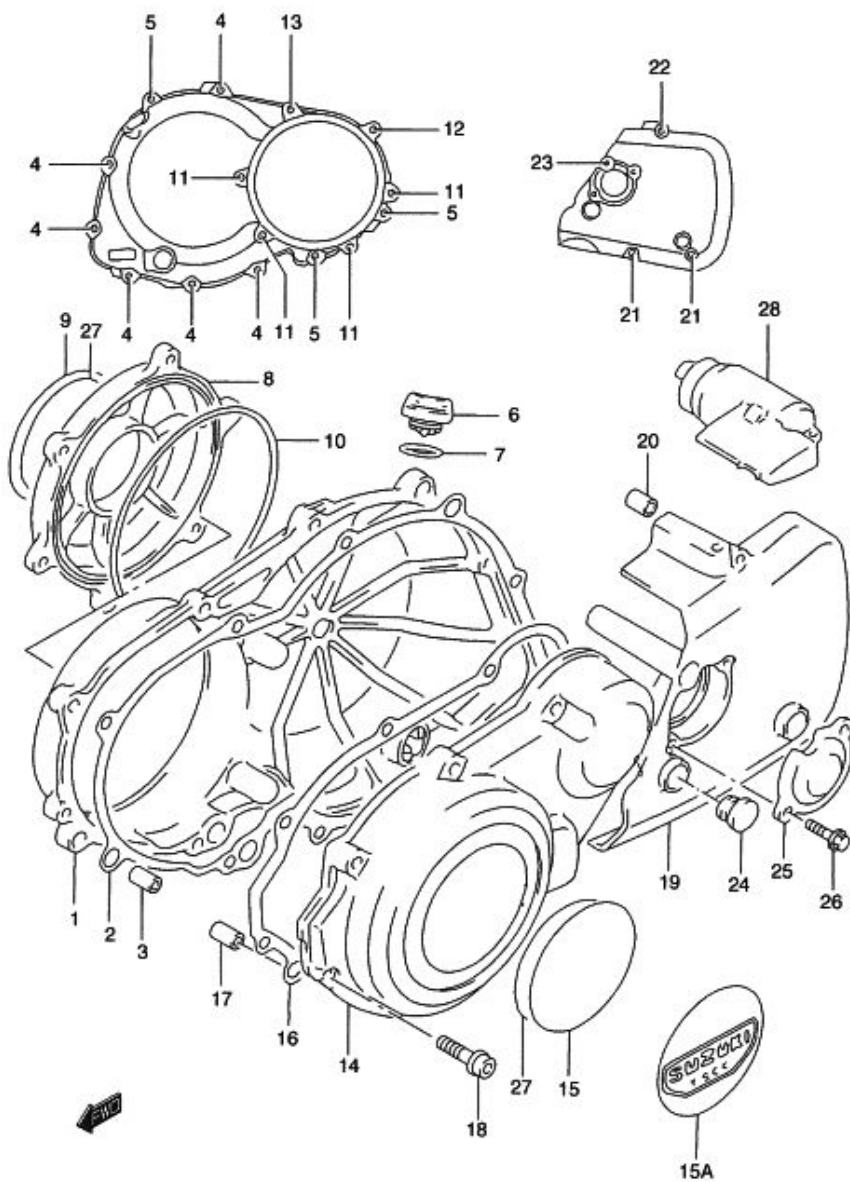


FIG.5 (B-7) クランクケース カバー

見出番号	品番	品名	使用個数	備考	標準作業時間
1	11340-46D14	カバー、クラッチ	1		0.7
2	11482-32C11	ガスケット、クラッチカバー	1		W0.7
3	04211-09189	ノックピン	2		
4	01547-06257	ボルト	6		
5	01547-06357	ボルト	3		
6-1	11971-12C51	プラグ、オイルフィラ	1	TYPE R/S	
6-2	09259-20008	プラグ	1	TYPE T/X	
7	09280-17003	Oリング、D:3.1, ID:16.8	1		
8	11371-46D11	カバー、クラッチアウト	1		0.4
9-1	68233-23E00	エンブレム、クラッチカバーアウト	1		
9-2	68235-49200	エンブレム	1	GSX400-S FOR 33J GSX400ZS/ZT	
10	09280-00032	Oリング	1		
11	01547-06207	ボルト	4		
12	01547-06557	ボルト	1		
13	01547-06707	ボルト	1		
14	11351-46D11	カバー、スタータギヤ	1		0.9
15	68233-23E00	エンブレム、クラッチカバーアウト	1		
15A	68235-49200	エンブレム	1	GSX400-S FOR 33J GSX400ZS/ZT	
16	11483-30B10	ガスケット、スタータギヤカバー	1		W0.7
17	09206-11017	ピン、11X20	1	←09206-11005	
18	01547-06257	ボルト	8		

FIG.5

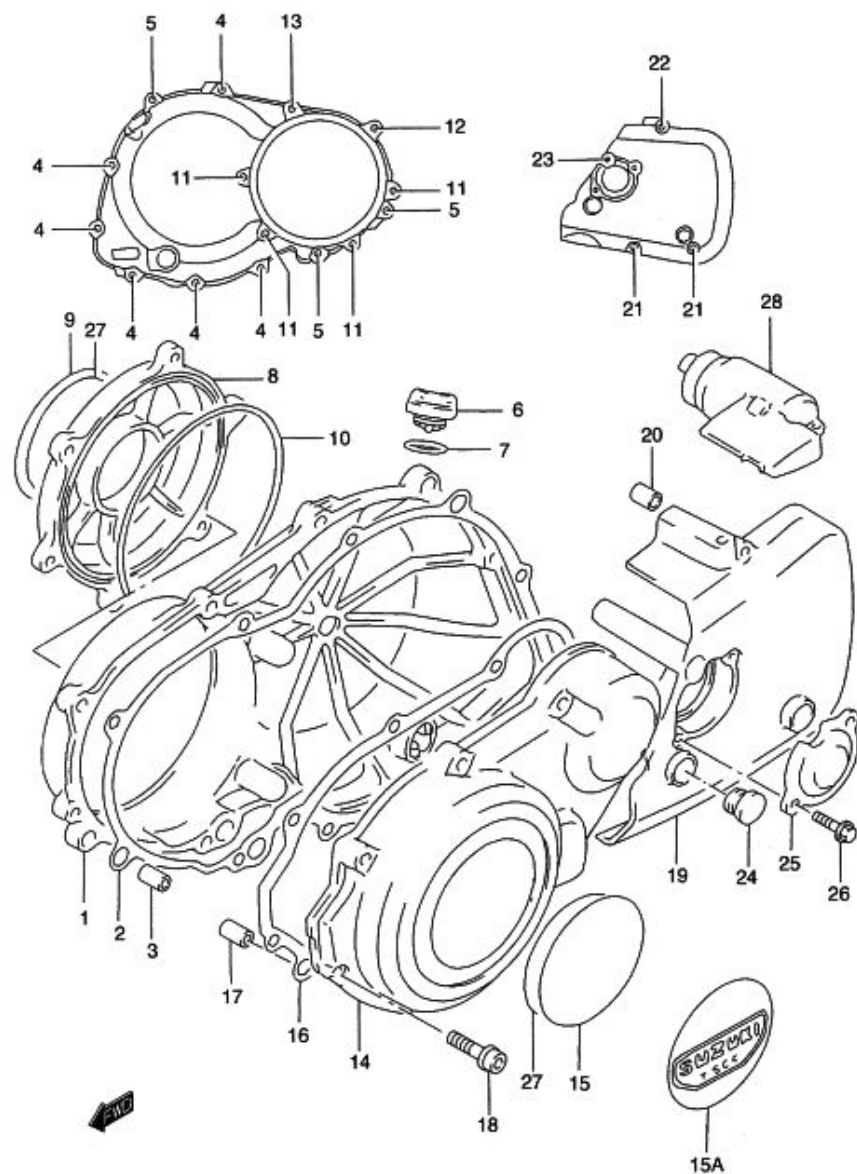


FIG.5 (B-8) クランクケース カバー

見出番号	品番	品名	使用個数	備考	標準作業時間
19	11361-46D12	カバー、エンジンスプロケット	1		0.5
20	04211-09129	ロックピン	1		
21	01547-06607	ボルト	2		
22	01547-06707	ボルト	1		
23	01547-06957	ボルト	1		
24	09250-18002	キャップ	1		0.2
25	11387-23E00	キャップ、クラッチレリーズアジャスタ	1		0.2
26	01547-06127	ボルト	2		
27	11372-23E00	テープ、クラッチカバーアウトアエンブレム	2		
28	11380-46D00	カバー、スタータモータ	1	TYPE T/X	

FIG.6

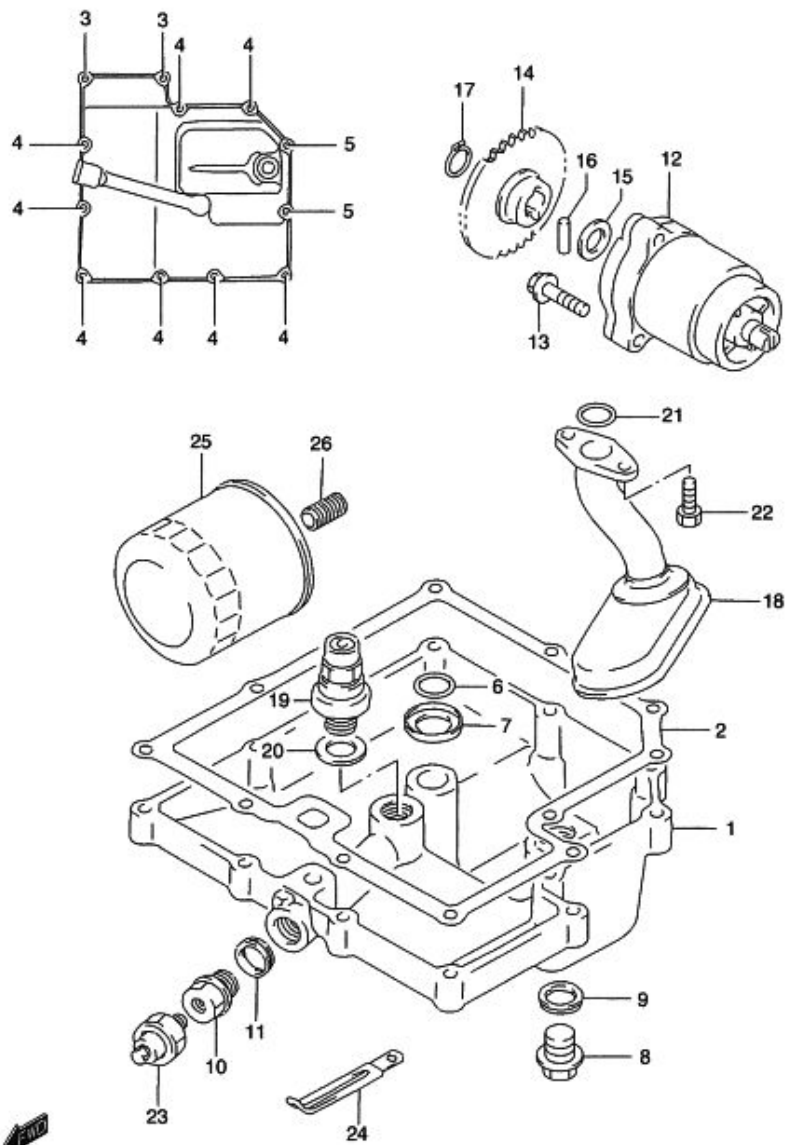


FIG.6 (B-9) オイルパン/オイルポンプ

見出番号	品番	品名	使用個数	備考	標準作業時間
1-1	11511-46D11	パン, オイル	1	TYPE R/S/T	1.0
1-2	11511-46D02	パン, オイル	1	TYPE X	
2	11489-33C01	ガスケット, オイルパン	1		W1.6
3	01550-06253	ボルト	2		
4	01550-06303	ボルト	8		
5	01550-06403	ボルト	2		
6	09280-16008	Oリング, D:3.2, ID:15.8	1		
7	16529-30B00	ガスケット, オイルアウトレット	1		
8	09247-14026	プラグ	1		
9	09168-14002	ガスケット, 13.8X18.8X0.4	1		
10	11531-07D00	プラグ, プレッシャスイッチ	1		
11	09168-14002	ガスケット, 13.8X18.8X0.4	1		
12	16400-30B00	ポンプアッシ, エンジンオイル	1		1.0
13	01550-06303	ボルト	3		
14-1	16331-30B00	ギヤ, オイルポンプドリブン	1	TYPE R/S/T	0.8
14-2	16331-30B10	ギヤ, オイルポンプドリブン	1	TYPE X	
15-1	08221-12205	シム	1	~E.NO.115772	
15-2	09181-12158	シム, 12X20X0.5	1	E.NO.115773~	
16	09261-05006	ピン	1		
17	08331-31126	サークリップ	1		
18	16520-46D00	ストレーナ, エンジンオイル	1		1.0
19	16440-27A01	バルブアッシ, オイルリリーフ	1		1.0
20	09168-16002	ガスケット, 16X22X2	1		
21	09280-16008	Oリング, D:3.2, ID:15.8	1		1.0
22	09128-06049	ボルト	2		

FIG.6

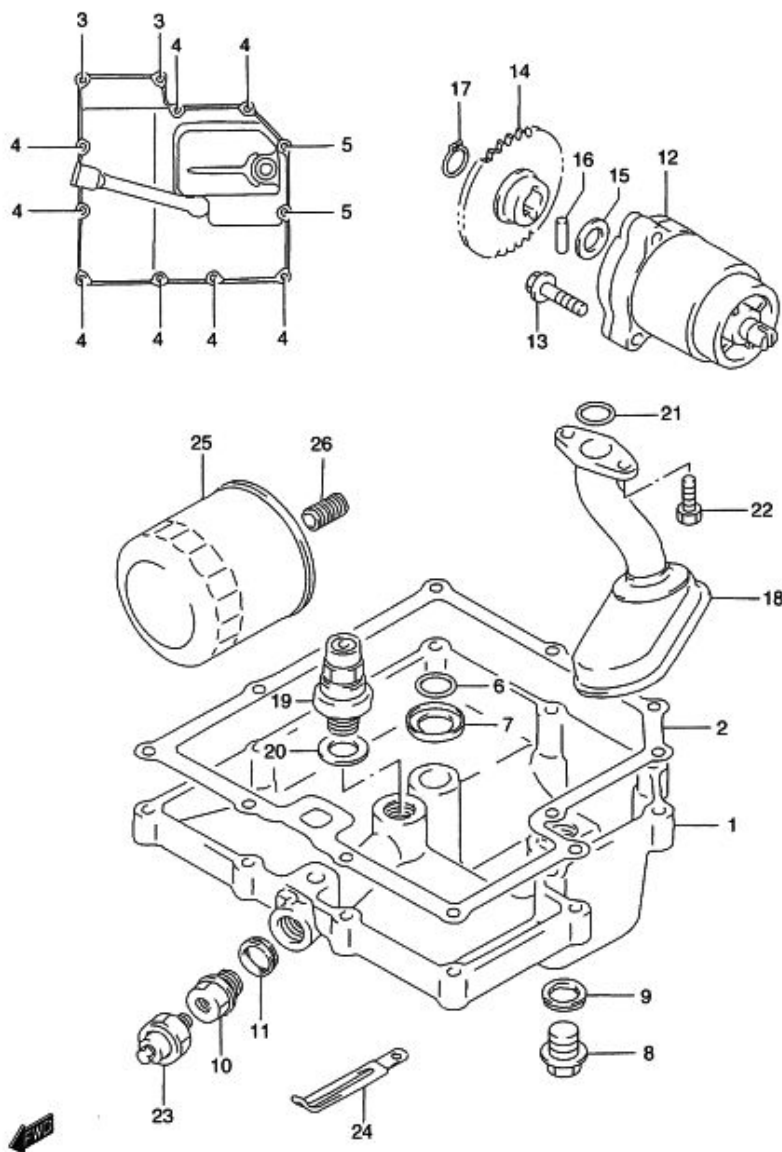


FIG.6 (B-10) オイルパン/オイルポンプ

見出番号	品番	品名	使用個数	備考	標準作業時間
23	37820-33D00	スイッチアッシ、オイルプレッシャ	1		0.4
24-1	09404-06401	クランプ、L:35	1	~E.NO.106264	
24-2	09404-06432	クランプ、L:80	1	E.NO.106265~ ←09404-06429	
25-1	16510-06B01	フィルタアッシ、エンジンオイル	1	TYPE R/S/T	W0.3
25-2	16510-34E00	フィルタアッシ、エンジンオイル	1	TYPE X	
26	16591-06B00	ユニオン、オイルフィルタスタンド	1		

FIG.7

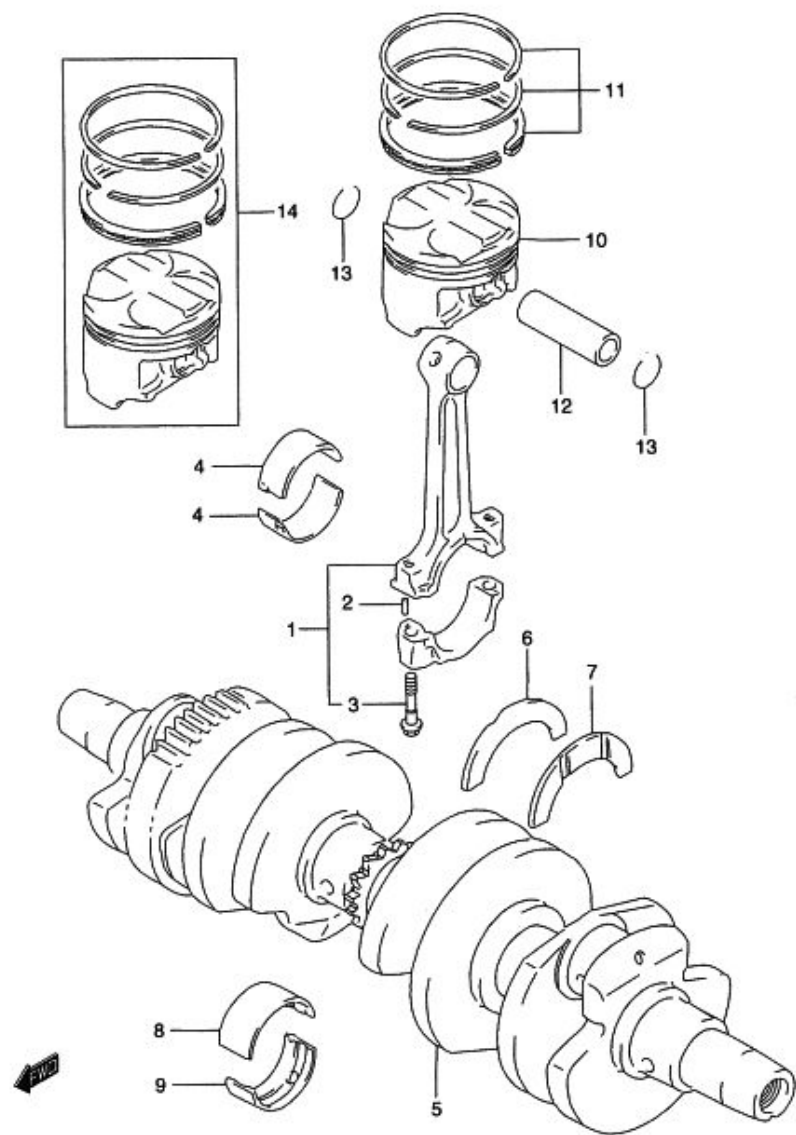


FIG.7 (B-12) クランクシャフト

見出番号	品番	品名	使用個数	備考	標準作業時間
10	12111-46D00-0F0	ピストン	4		4.8 A(0.2)
11	12140-46D10	リングセット、ピストン	4		4.8 A(0.2)
12	12151-41600	ピン、ピストン	4		4.8DAI
13	09381-16001	スナップリング	8		
14-1	12100-46D00-050	ピストンセット、OS0.5	4	OPT	
14-2	12100-46D00-100	ピストンセット、OS1.0	4	OPT	

FIG.8

2

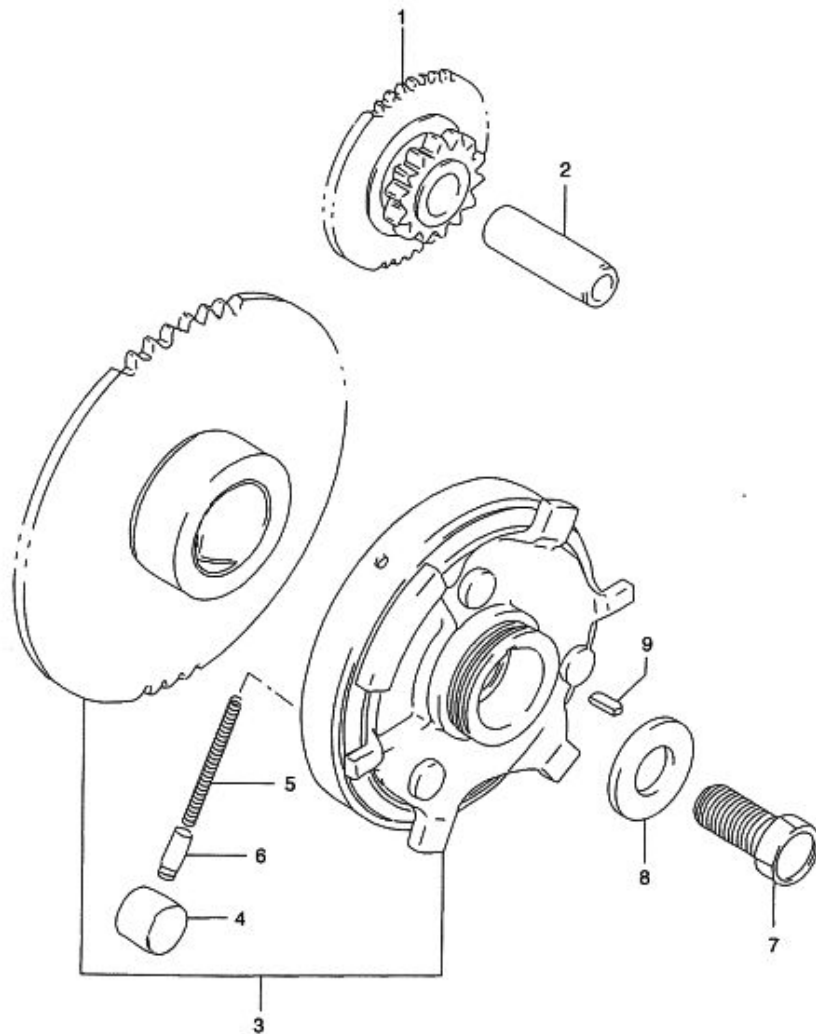


FIG.8 (B-13) スタータ クラッチ

見出番号	品番	品名	使用個数	備考	標準作業時間
1	12611-06C00	ギヤ, スタータアイドル	1	NT:14/58	0.7
2	09206-13007	ピン	1		
3	12600-46813	クラッチセット, スタータ	1	←12600-46811	0.9
4	09261-15001	・ローラ	3		
5	09440-04015	・スプリング	3		
6	12633-31000	・ピース, プッシュ	3		
7	01500-12253	ボルト	1		
8	09160-12036	ワッシャ, 12X30X3	1		
9	09421-03006	キー	1		

FIG.9

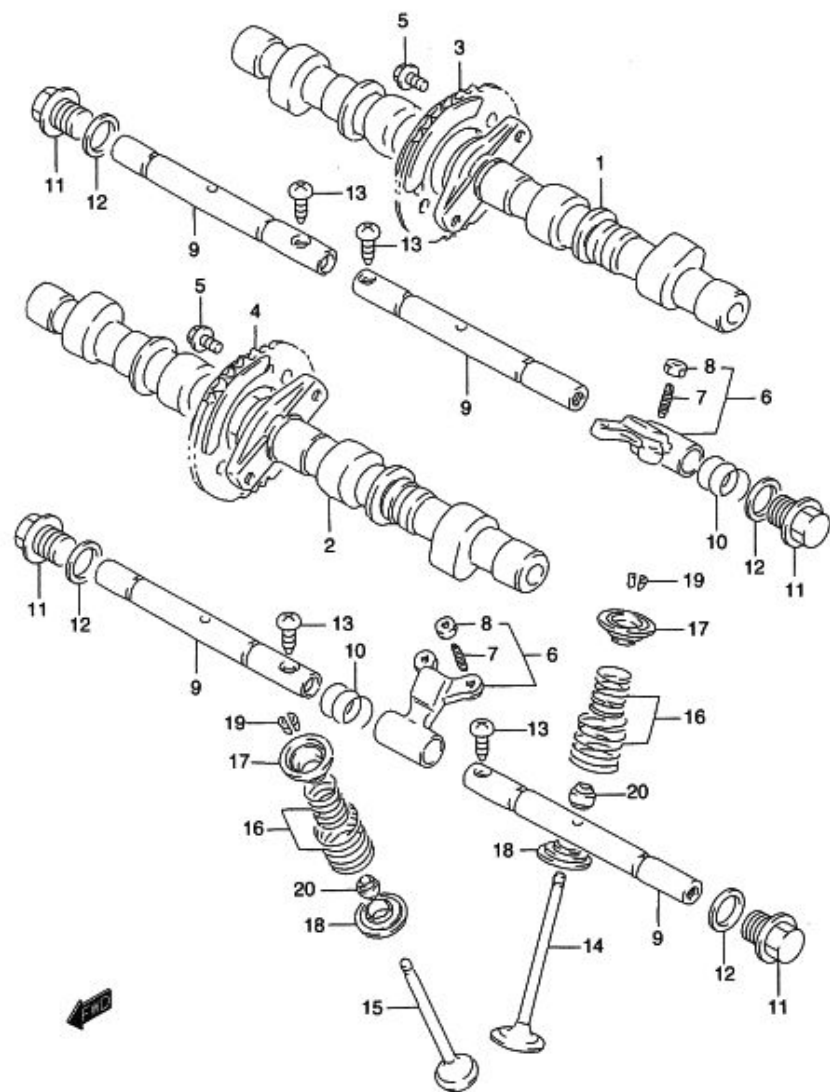


FIG.9 (C-2) カム シャフト/バルブ

見出番号	品番	品名	使用個数	備考	標準 作業時間
1	12711-46D10	カムシャフト, インテーク	1		3.2 B(3.5)
2	12721-46D10	カムシャフト, エキゾースト	1		3.2 B(3.5)
3	12740-32C00	スプロケット, カムシャフト インテーク	1		3.2 B(3.5)
4	12750-32C00	スプロケット, カムシャフト エキゾースト	1		
5	09103-07003	ボルト	4		
6	12840-46D00	アーム, バルブロック	8		4.3 A(0.1)
7	12842-32C00	・スクリュ, タベットアジャスチング	16		
8	12843-27A00	・ナット, タベットアジャスチング	16		
9	12861-46D01	シャフト, バルブロックアーム	4		4.3 A(0.1)
10	09440-13014	スプリング	8		
11	09247-14012	プラグ, 14X12	4		
12	09168-14002	ガスケット, 13.8X18.8X0.4	4		
13	09139-06074	スクリュ, 6X16	4		
14	12911-46D00	バルブ, インテーク	8		4.7 A(0.2)
15	12912-46D00	バルブ, エキゾースト	8		4.7 A(0.2)
16	12920-04A00	スプリングセット, バルブ	16		
17	12931-32C01	リテーナ, バルブスプリング	16		
18	12933-33201	シート, バルブスプリング	16		
19	12932-32C00	コッタ, バルブ	32		
20	09289-04002	オイルシール, 4.5X10X8	16		4.7 A(0.2)

FIG.10

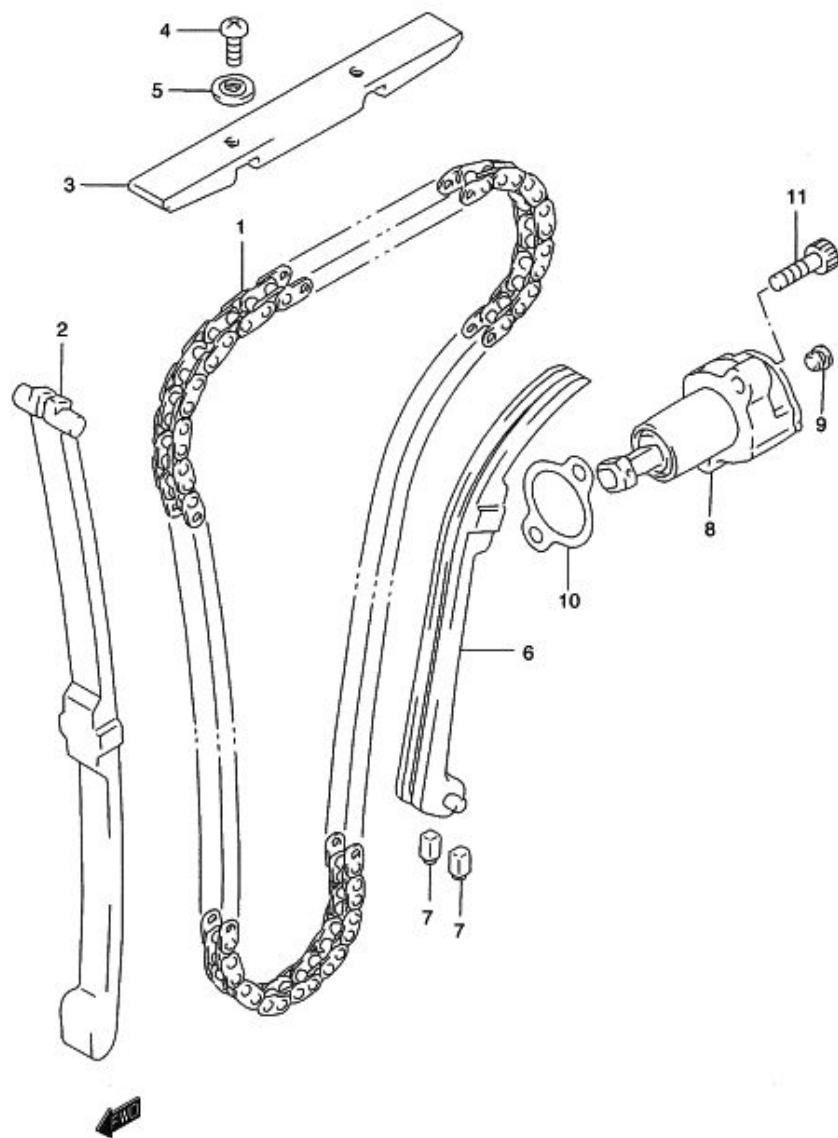


FIG.10 (C-3) カム チェーン

見出番号	品番	品名	使用個数	備考	標準作業時間
1	12760-46D00	チェーン、カムシャフトドライブ	1		8.9
2	12771-46D00	ガイド、カムチェーン、NO.1	1		2.4
3	12782-05A01	ガイド、カムチェーン、NO.2	1		1.4
4	02142-06103	スクリュー	2		
5	09168-06023	ガスケット、5.8X13X1.2	2		
6	12810-46D00	テンショナ、カムチェーン	1		8.9
7	12814-33C00	クッション、カムチェーンテンショナ	2		8.9DAI
8	12830-33C10	アジャスタアッシ、テンショナ(NA)	1		0.7
9	12839-38200	プラグ、アジャスタ	1		
10	12837-24A10	ガスケット、テンショナアジャスタ	1		W0.7
11	07130-06253	ボルト	2		

FIG.11

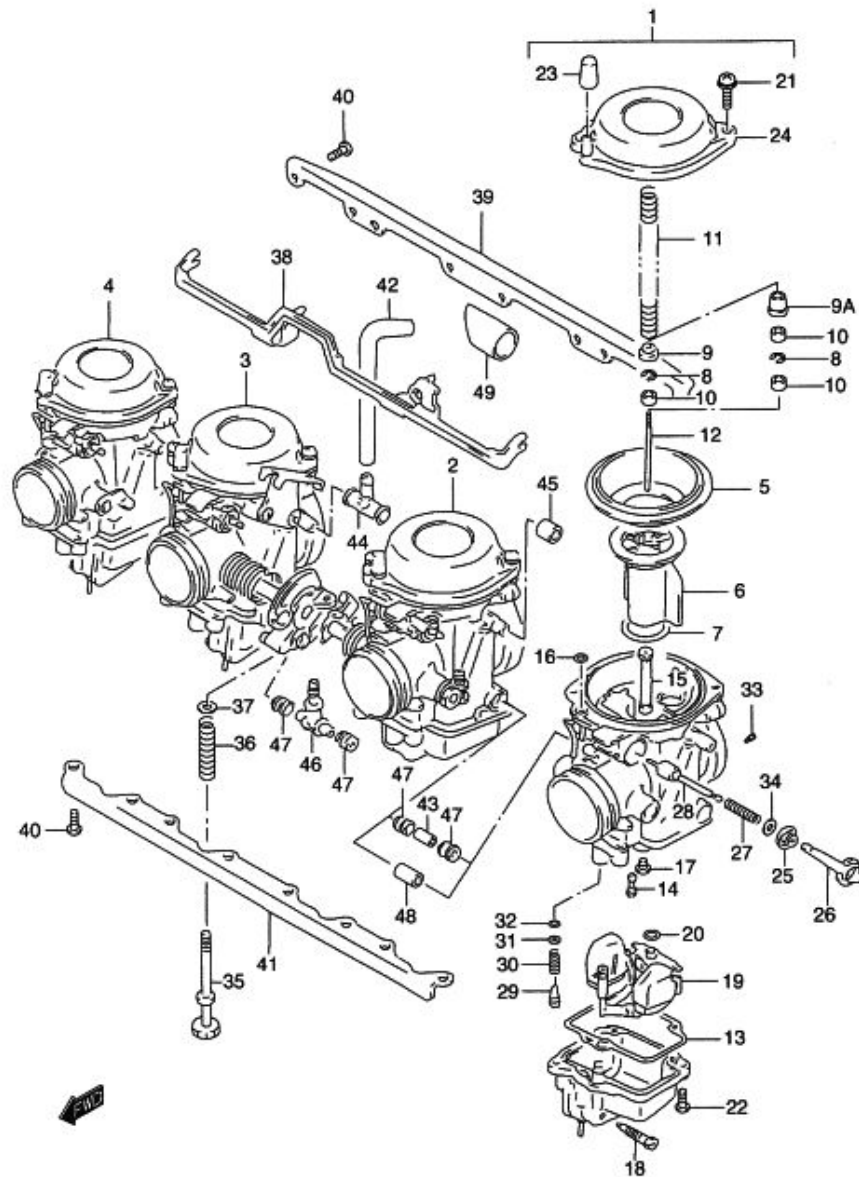


FIG.11 (C-4) キャブレタ

見出番号	品番	品名	使用個数	備考	標準作業時間
1-1	13201-23E00	キャブレタアッシ, レフト	1	TYPE R/S	1.2DAI
1-2	13201-23E10	キャブレタアッシ, レフト	1	TYPE T/X	
2-1	13202-23E00	キャブレタアッシ, ミドル, レフト	1	TYPE R/S	1.2DAI
2-2	13202-23E10	キャブレタアッシ, ミドル, レフト	1	TYPE T/X	
3-1	13203-23E00	キャブレタアッシ, ミドル, ライト	1	TYPE R/S	1.2DAI
3-2	13203-23E10	キャブレタアッシ, ミドル, ライト	1	TYPE T/X	
4-1	13204-23E00	キャブレタアッシ, ライト	1	TYPE R/S	1.2DAI
4-2	13204-23E10	キャブレタアッシ, ライト	1	TYPE T/X	
5	13507-32C01	・ダイヤフラム	4		1.0 A(0.2)
6-1	13501-45D00	・バルブ, ピストン	4	TYPE R/S	1.0 A(0.2)
6-2	13501-23E10	・バルブ, ピストン	4	TYPE T/X	
7	13278-21E00	・Oリング	4		
8-1	13394-10010	・クリップ, ニードル	4	TYPE R/S	1.0 A(0.2)
8-2	13394-40D20	・Eリング	4	TYPE T/X	
9	13382-42A00	・リング	4	TYPE R/S	1.0 A(0.2)
9A	13389-21EC0	・ホルダ	4	TYPE T/X	
10-1	13387-47010	・リング	4	TYPE R/S	1.0 A(0.2)
10-2	13387-38240	・リング	8	TYPE T/X	
11-1	13417-07C30	・スプリング	4	TYPE R/S	1.1DAI
11-2	13417-21EC0	・スプリング	4	TYPE T/X	
12-1	13383-23E00	・ニードル, ジェット	4	5E94-4 TYPE R/S	1.0 A(0.2)
12-2	13383-23E20	・ニードル, ジェット	4	5E04-4 TYPE T/X ←13383-23E10	
13	13258-44B00	・ガスケット, フロートチャンバ	4		
14	09492-30010	・ジェット, パイロット, 30	4		1.5DAI

FIG.11

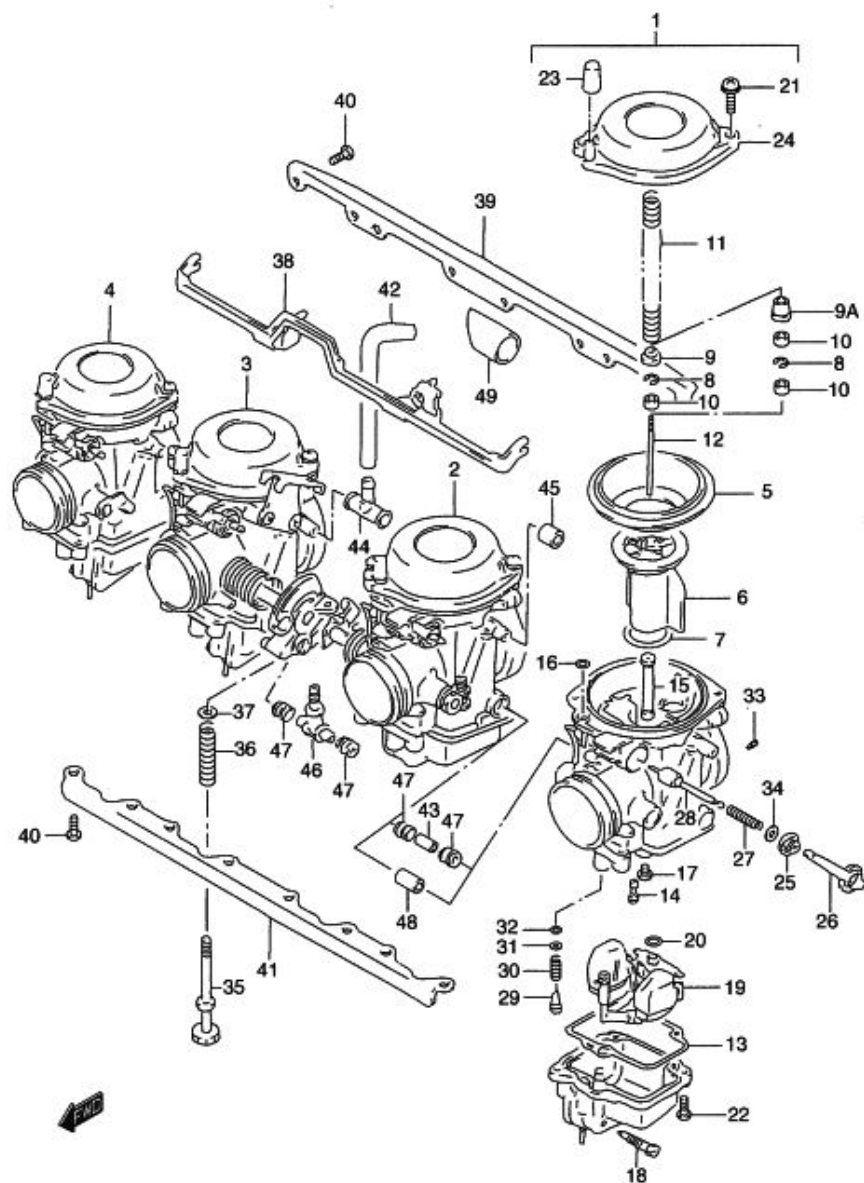


FIG.11 (C-5) キャブレタ

見出番号	品番	品名	使用個数	備考	標準作業時間
15-1	09494-00833	・ジェット	4	TYPE R/S	1.5DAI
15-2	09494-00890	・ジェット, ニードル, O-4	4	TYPE T/X	
16	13509-17C00	・Oリング	4		1.1DAI
17-1	09491-97003	・ジェット, メイン, 87.5	4	TYPE R/S	1.4DAI
17-2	09491-97003	・ジェット, メイン, 87.5	2	#1, #4 TYPE T/X	
17-3	09491-95005	・ジェット, メイン, 95	2	#2, #3 TYPE T/X	
18	13247-13A00	・スクリュ, ドレーン	4		
19	13250-46D00	・フロートアッシ	4		1.5DAI
20	13374-44080	・Oリング	4		
21	02112-75163	・スクリュ	8		
22	02112-05127	・スクリュ	8		
23	13508-17C00	・キャップ	4		0.4DAI
24	13502-46D00	・カバー, ダイヤフラム	4		1.1DAI
25	13418-17C00	・キャップ, スタータ	4		
26	13418-17C10	・ホルダ, ガイド	4		
27	13417-26D00	・スプリング	4		
28	13411-10D00	・プランジャアッシ	4		
29-1	13279-47070	・スクリュ, パイロット	4	1 3/4 TYPE R/S	1.1DAI
29-2	13279-47070	・スクリュ, パイロット	4	2 0 TYPE T/X	
30	13268-47070	・スプリング	4		
31	13291-29900	・ワッシャ	4		
32	13295-29900	・Oリング	4		

FIG.11

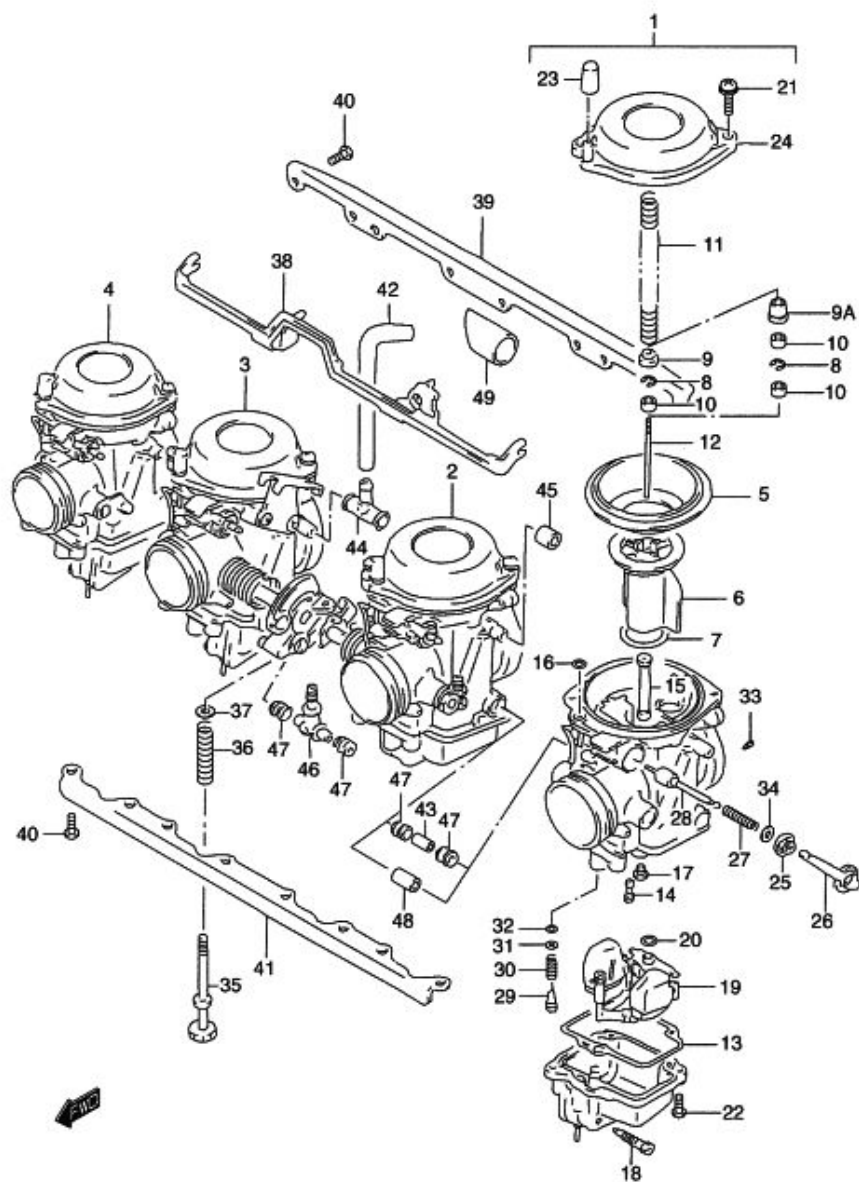


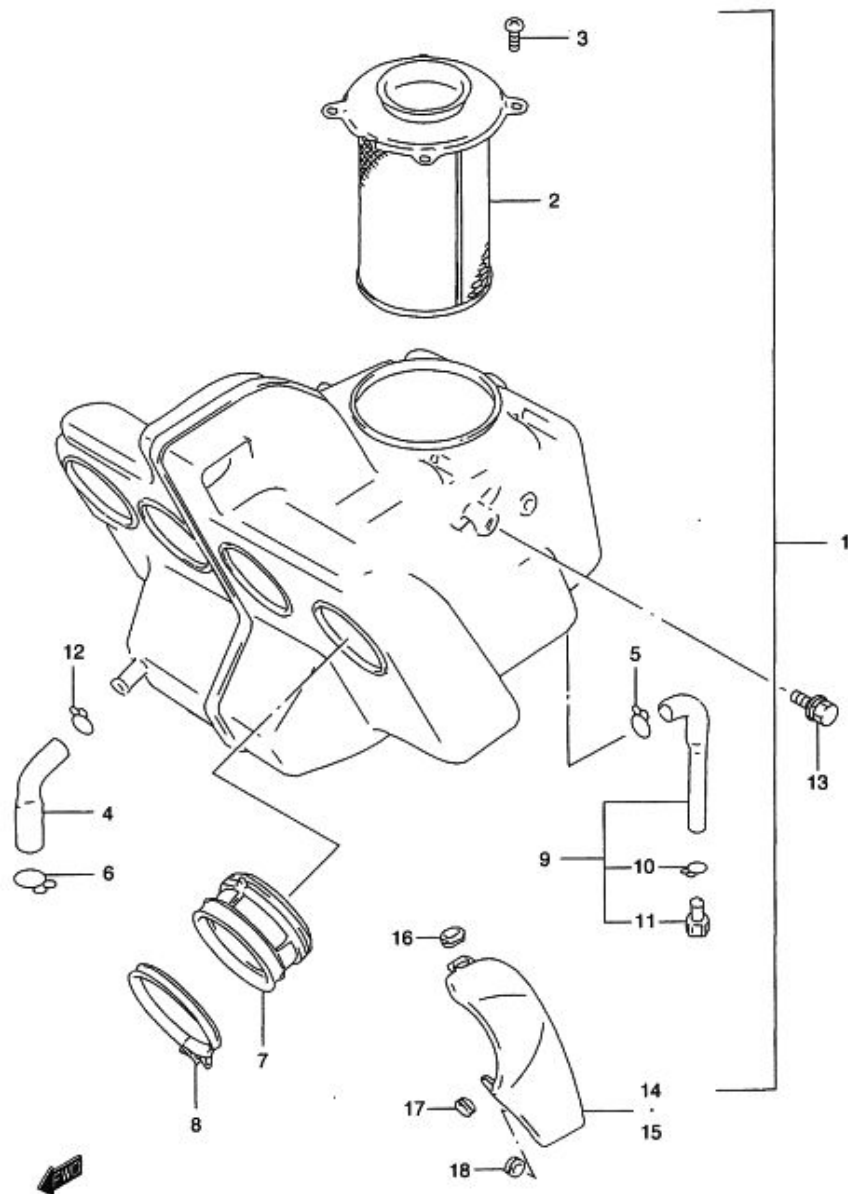
FIG.11 (C-6) キャブレタ

見出番号	品番	品名	使用個数	備考	標準 作業時間
33-1	09493-25003	・ジェット,エア,1.25	4	~F.NO.102559	
33-2	09493-31001	・ジェット,エア,1.55	4	F.NO.102560~	
33-3	09493-33001	・ジェット,エア-,1.65	4	TYPE T/X	
34	13432-47090	・ワッシャ	4		
35	13267-14D10	アジャスタ	1		
36	13271-33C00	スプリング	1		
37	13427-38300	ワッシャ	1		
38	13413-23E00	レバー	1		0.5
39	13628-46D10	プレート	1		
40	02112-05127	スクリュ	16		
41	13628-46D00	プレート	1		
42	13683-46D20	ホース	1		
43	13685-46D00	パイプ	2	TYPE R/S	
44	13683-46D10	スリーウェイ	1		
45	09352-70113-600	ホース,7X11X600	2		
46	13685-44B00	ニツプル	1		0.6
47-1	13673-44B00	シール	6	TYPE R/S	
47-2	13673-44B00	シール	2	TYPE T/X	
48	13685-23E10	ニツプル	2	TYPE T/X	
49	13684-43440	ホース,16X19X100	1	TYPE T/X ←13683-23E10	

FIG.12

FIG.12 (C-7) エア クリーナ

2



見出番号	品番	品名	使用個数	備考	標準作業時間
1-1	13700-23E00	クリーナアッシ,エア	1	TYPE R/S	1.2
1-2	13700-23E10	クリーナアッシ,エア	1	TYPE T/X	
2	13780-02D00	・フィルタアッシ,エア	1		W0.3
3	02142-05107	・スクリュ	4		
4	13851-23E00	・チューブ,ブリーザ	1		
5	09401-13409	・クリップ	1		
6	09401-16401	・クリップ	1		
7-1	13881-32C00	・チューブ,アウトレット,NO.1	4	TYPE R/S	
7-2	13881-23E10	・チューブ,アウトレット	4	TYPE T/X	
8	09402-62203	・クランプ	4		
9	13870-21308	・チューブ,ドレーン	1		
10	09401-11101	・クリップ	1		
11	13877-38A00	・ストップバ,ドレーン	1		
12	09401-14301	・クリップ	1		
13	01580-06163	ボルト	2		
14-1	13910-23E00	カバー,エアクリーナライト	1	TYPE T/X	
14-2	13910-23E10	カバー,エアクリーナ,ライト	1	TYPE T/X FOR 3PX	
15-1	13920-23E00	カバー,エアクリーナレフト	1	TYPE T/X	
15-2	13920-23E10	カバー,エアクリーナ,レフト	1	TYPE T/X FOR 3PX	
16	09308-05019	クッション	2	TYPE T/X	
17	09320-06504	クッション	2	TYPE T/X --09320-05006	
18	09320-08018	クッション, 8X26X7	2	TYPE T/X	

FIG.13

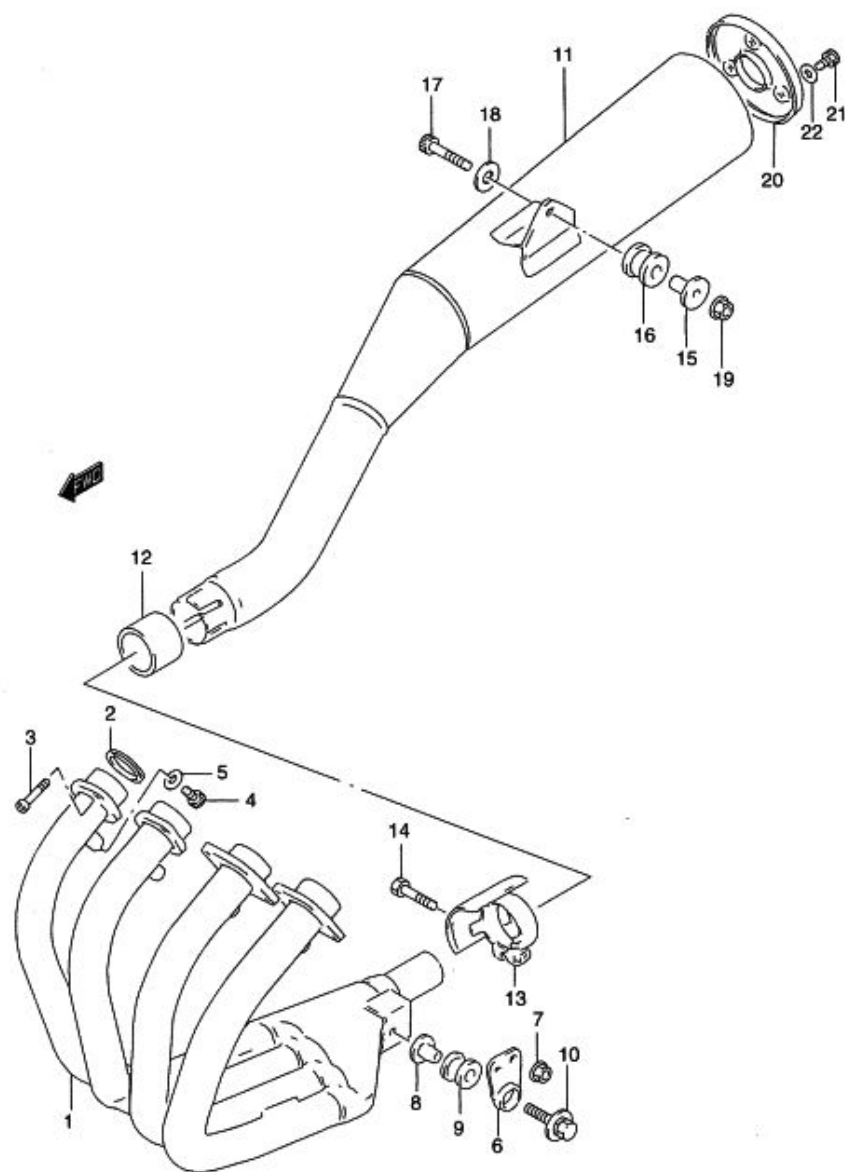


FIG.13 (C-8) マフラー

見出番号	品番	品名	使用個数	備考	標準作業時間
1-1	14100-23E00	エキゾースト	1		0.4 B(0.5)
1-2	14100-23E20	エキゾースト	1	GSX400-S FOR 33J GSX400ZS/ZT	
2	14181-23E00	ガスケット,エキゾーストパイプ	4		
3-1	09106-08081	ボルト, L:30	8		
3-2	09106-08032	ボルト	8	GSX400-S FOR 33J GSX400ZS/ZT	
4-1	09106-06076	ボルト, 6X10	4		
4-2	07130-06103	ボルト	4	GSX400-S FOR 33J GSX400ZS/ZT	
5-1	09160-06055	ワッシャ, 7X12X1	4		
5-2	08322-01063	ワッシャ	4	GSX400-S FOR 33J GSX400ZS/ZT	
6	14770-23E00	ブラケット,エキゾーストパイプ	1		
7	08316-10063	ナット	2		
8	09180-08152	スペーサ, 8.6X12X24.2	1		
9	09320-12048	クッション	1		
10	09118-08152	ボルト, 8X45	1		
11-1	14310-23E00	ボデー, マフラー	1	TYPE R	0.3 B(0.5)
11-2	14305-23E10	マフラーアッシ	1	TYPE S	
11-3	14305-23E30	ボデーアッシ, マフラー	1	TYPE T/X	
11-4	14305-23E20	マフラーアッシ	1	GSX400-S FOR 33J GSX400ZS	
11-5	14305-23E40	ボデーアッシ, マフラー	1	GSX400ZT	
12	14771-32E00	コネクタ, マフラー	1		
13-1	14459-23E10	クランプ, マフラーコネクタ	1		
13-2	14459-23E20	クランプ, マフラーコネクタ	1	GSX400-S FOR 33J GSX400ZS/ZT	
14	01550-08403	ボルト	1		
15	09180-08156	スペーサ, 8.6X12X25.5	1		

FIG.13

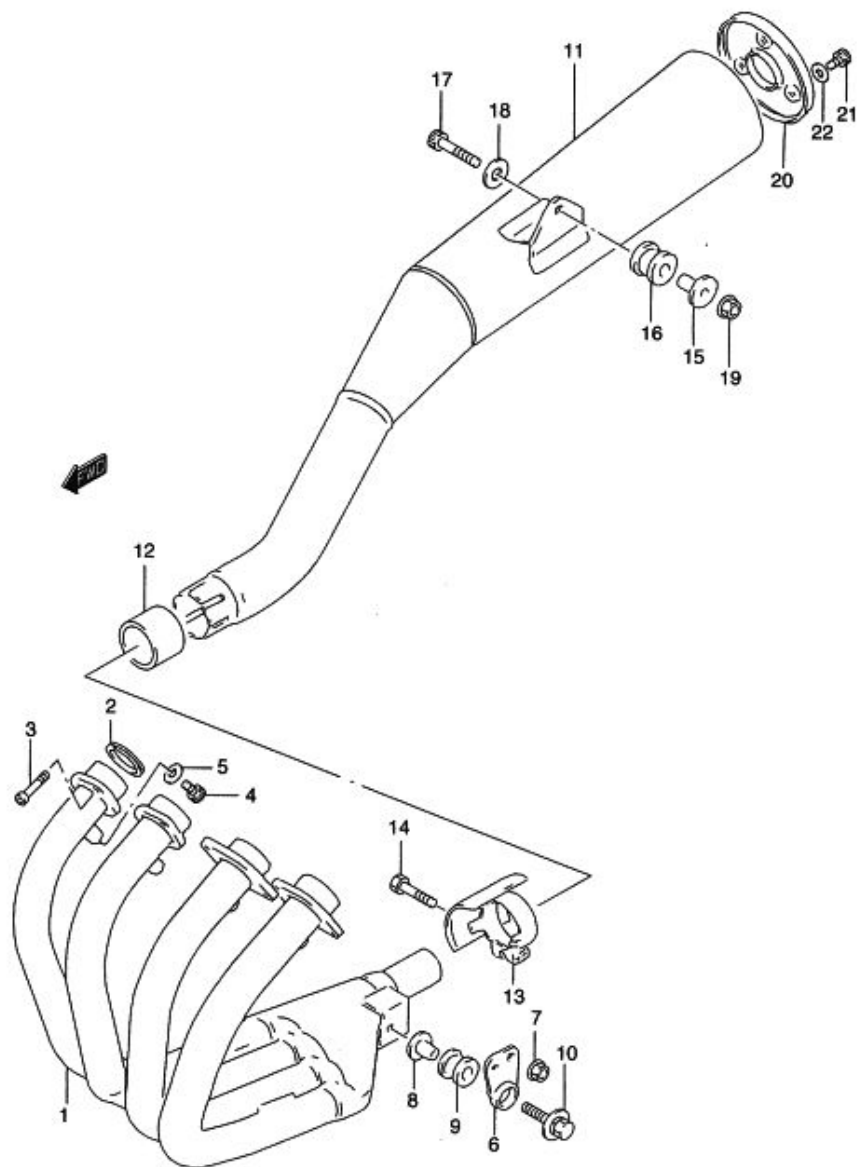


FIG.13 (C-9) マフラ

見出番号	品番	品名	使用個数	備考	標準作業時間
16	09320-12049	クッション	1		
17-1	07130-08457	ボルト	1	~F.NO.113571	
17-2	07120-08457	ボルト	1	F.NO.113572~	
18	09160-08138	ワッシャ, 8.5X30X2.3	1	←09160-08110	
19	08319-31087	ナット	1		
20	14791-23E00	カバー, マフラテール	1	TYPE R	0.2
21	09106-06076	ボルト, 6X10	3	TYPE R	
22	09164-06013	ロックワッシャ	3	TYPE R	

FIG.14

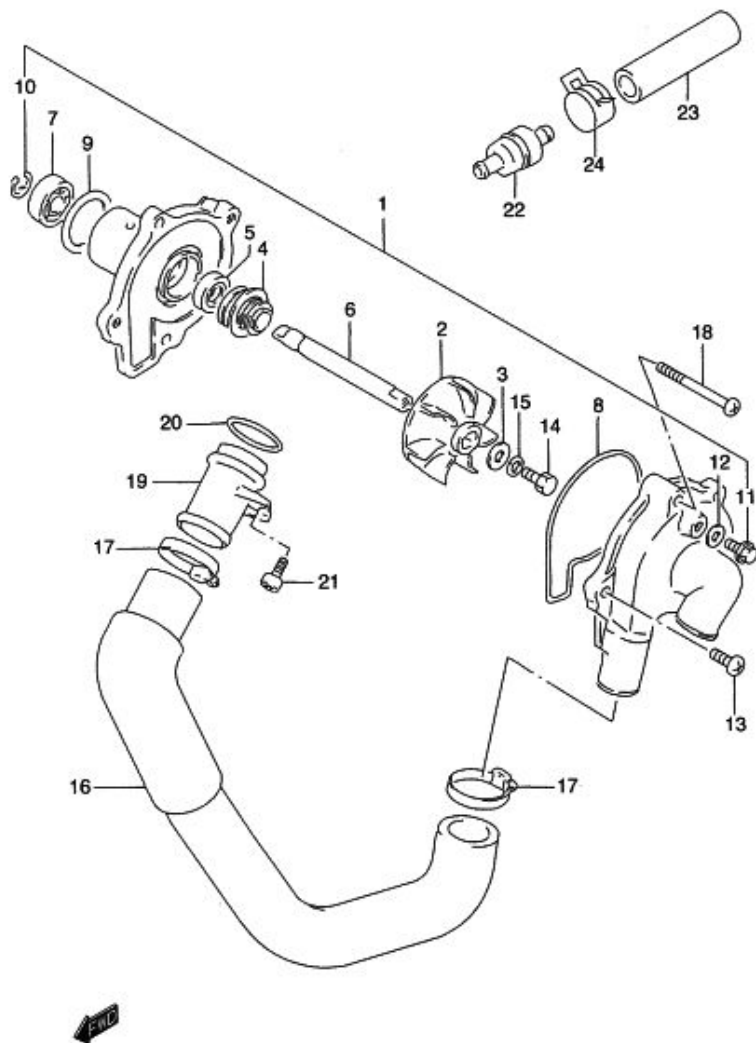


FIG.14 (C-10) ウォータ ポンプ

見出番号	品番	品名	使用個数	備考	標準作業時間
1	17400-32C01	ポンプアッシ、ウォータ	1		0.5
2	17491-16700	・インペラ、ウォータポンプ	1		0.5
3	09168-06025	・ガスケット、6X15X2.2	1		
4	17470-46A01	・シール、メカニカル	1	←17470-46A00	
5	09283-10004	・オイルシール、10X21X5	1		
6	17511-30B00	・シャフト、ウォータポンプ	1		
7-1	17451-38A00	・ベアリング	1	TYPE R/S/T	
7-2	09262-10014	・ベアリング、10X26X8	1	TYPE X	
8	17418-38400	・Oリング	1		
9	17435-33400	・Oリング	1		
10	08332-11086	・Eリング	1		
11	17415-14300	・ボルト、ドレーン	1		
12	09168-08008	・ガスケット、8.2X14X1	1		
13	02112-06163	・スクリュ	2		
14	09100-06099	・ボルト、6X13	1		
15	09164-06006	・ロックワッシャ	1		
16	17858-46D00	ホース、ウォータポンプアウトレット	1		0.5
17	09402-32511	クランプ	2		
18	02112-06453	スクリュ	3		
19	17857-45D00	ユニオン、ウォータポンプアウト	1		0.5
20	09280-21015	Oリング、D:2.7、ID:21.4	1		
21	07130-06123	ボルト	1		
22	15410-23E00	ストレーナ、フューエル	1	TYPE T/X	
23	09355-70125-600	ホース、7X12X600	1	TYPE T/X L:600→100	
24	09401-11407	クリップ	2	TYPE T/X	

FIG.15

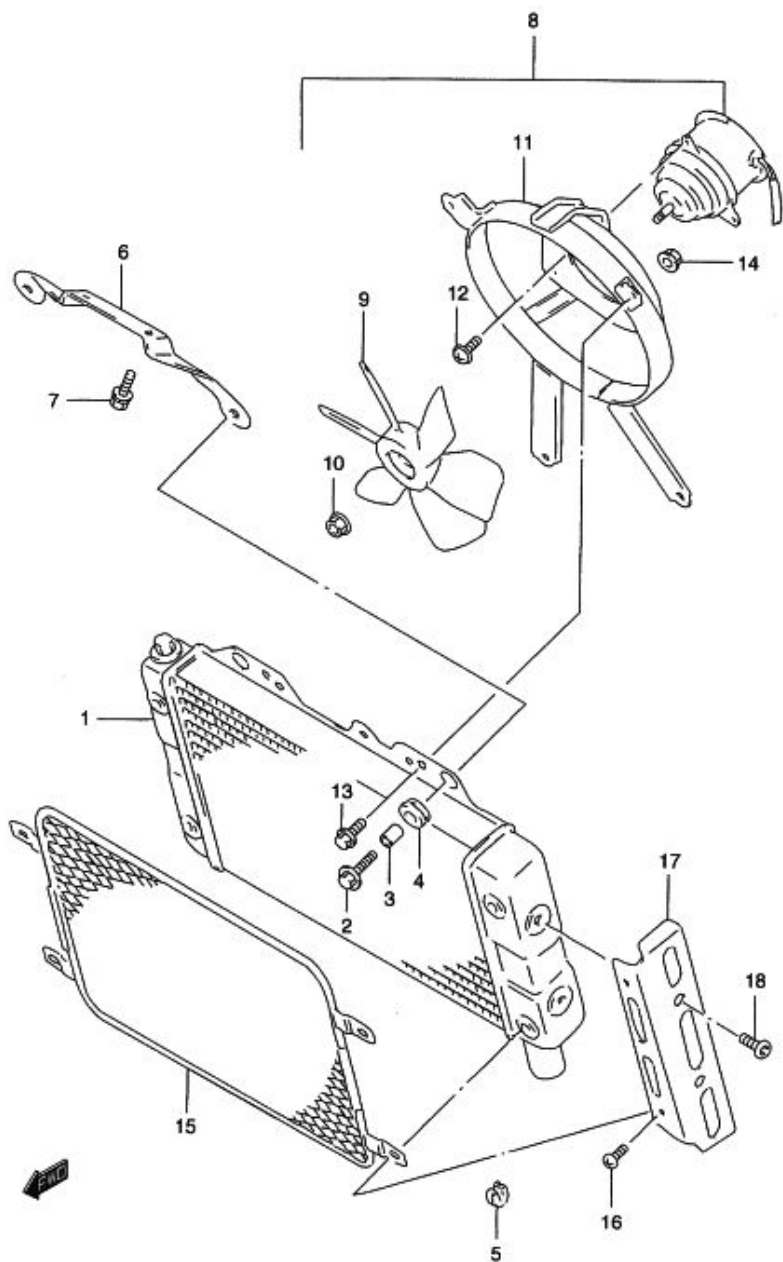


FIG.15 (C-11) ラジエータ

見出番号	品番	品名	使用個数	備考	標準作業時間
1	17710-23E00	ラジエータアッシ、ウォータ	1		0.6
2	09116-06146	ボルト, 6X25	2		
3-1	09180-06030	スペーサ, 6.8X10X10	2	~F.NO.113699	
3-2	09180-06310	スペーサ, 6.5X10X10	2	F.NO.113700~	
4	09320-10015	クッション	2		
5	16628-27A00	クッション	2		
6	17740-23E00	ブラケット, ラジエータアッパ	1		0.6
7-1	01580-06163	ボルト	2	~E.NO.100052	
7-2	01580-06203	ボルト	2	E.NO.100053~	
8	17800-23E00	ファンアッシ, ラジエータ	1		0.6
9	17820-46D00	ファンアッシ	1		
10	08316-20053	ナット	1		
11	17770-23E00	シールドアッシ, ファン	1		
12	17129-50F10	ボルト, モータ	3		
13	01550-06103	ボルト	3		
14	08316-10063	ナット	3		
15	17790-45D02	ネット, ラジエータ	1		0.2
16	09125-04024	スクリュ, 4X12	4		
17	17762-10D01	カバー, ラジエータ, レフト	2		0.2
18	09139-06027	スクリュ, 6X12	4		B(0.2)

FIG.16

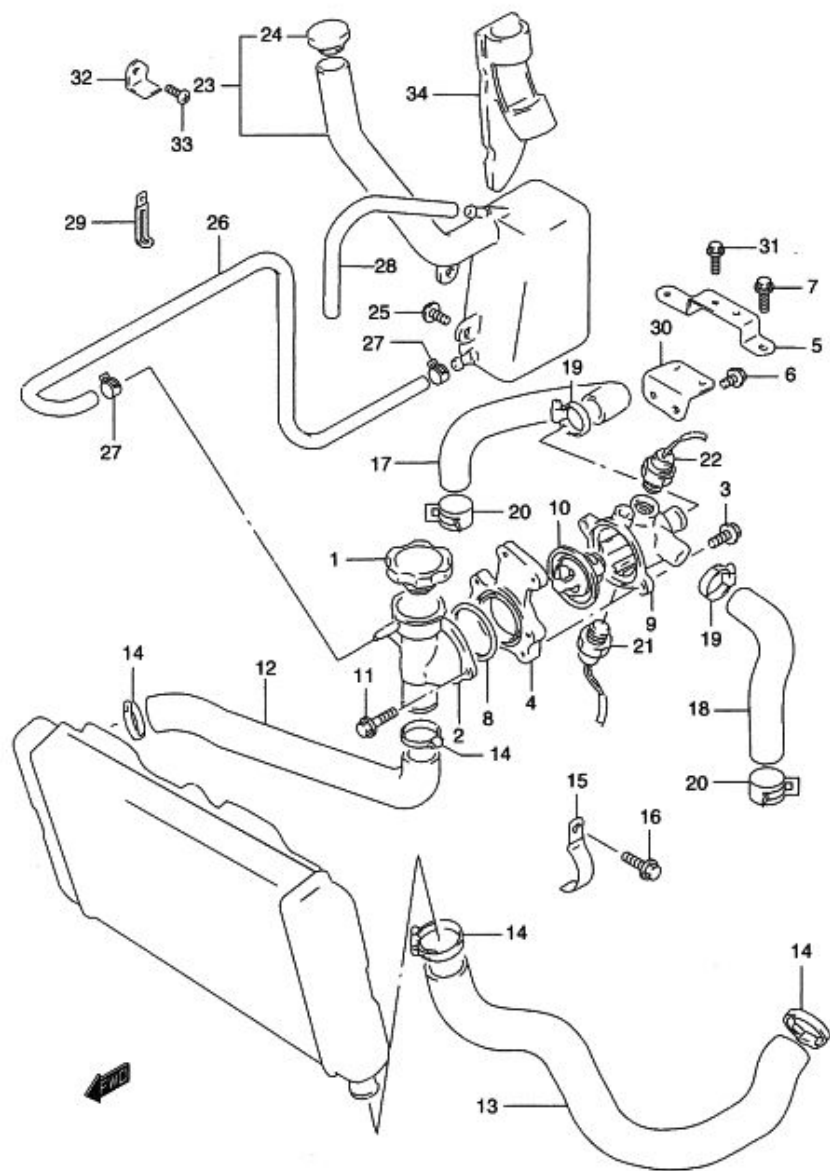


FIG.16 (C-12) ラジエータ ホース

見出番号	品番	品名	使用個数	備考	標準作業時間
1-1	17730-19D00	キャップ, ラジエータ1.1	1	TYPE R/S/T	0.4
1-2	17730-12C30	キャップ, ラジエータ	1	TYPE X	
2	17791-06C00	コンダクション, ラジエータ	1		0.9
3	01550-06163	ボルト	2		
4	17792-12C00	ブラケット, コンダクション	1		
5	17793-23E00	ブラケット, コンダクションブラケット	1		
6	01550-06103	ボルト	2		
7	01550-06163	ボルト	2		
8	09280-44005	Oリング, D:2.4, ID:43.2	1		
9	17662-10D00	コネクタ, サーモスタットインレット	1		0.9
10	17670-32C01	サーモスタット, ウォータ	1		0.9
11	01550-06203	ボルト	2		
12	17851-23E00	ホース, ラジエータインレット	1		0.9
13	17852-23E00	ホース, ラジエータアウトレット	1		0.4
14	09402-32511	クランプ	4		
15	17859-23E00	クランプ, ラジエータアウトレットホース	1		
16	01550-06107	ボルト	1		
17	17854-23E00	ホース, ラジエータジョイント, NO.1	1		0.9
18	17855-23E00	ホース, ラジエータジョイント, NO.2	1		0.9
19	09402-28511	クランプ	2		
20	09401-21404	クリップ	2		
21	34850-10D00	スイッチアッシ, ウォータテンバレチャ	1		0.9
22	17680-48E00	スイッチ, ラジエータファン	1	←17680-45D00	0.9

FIG.16

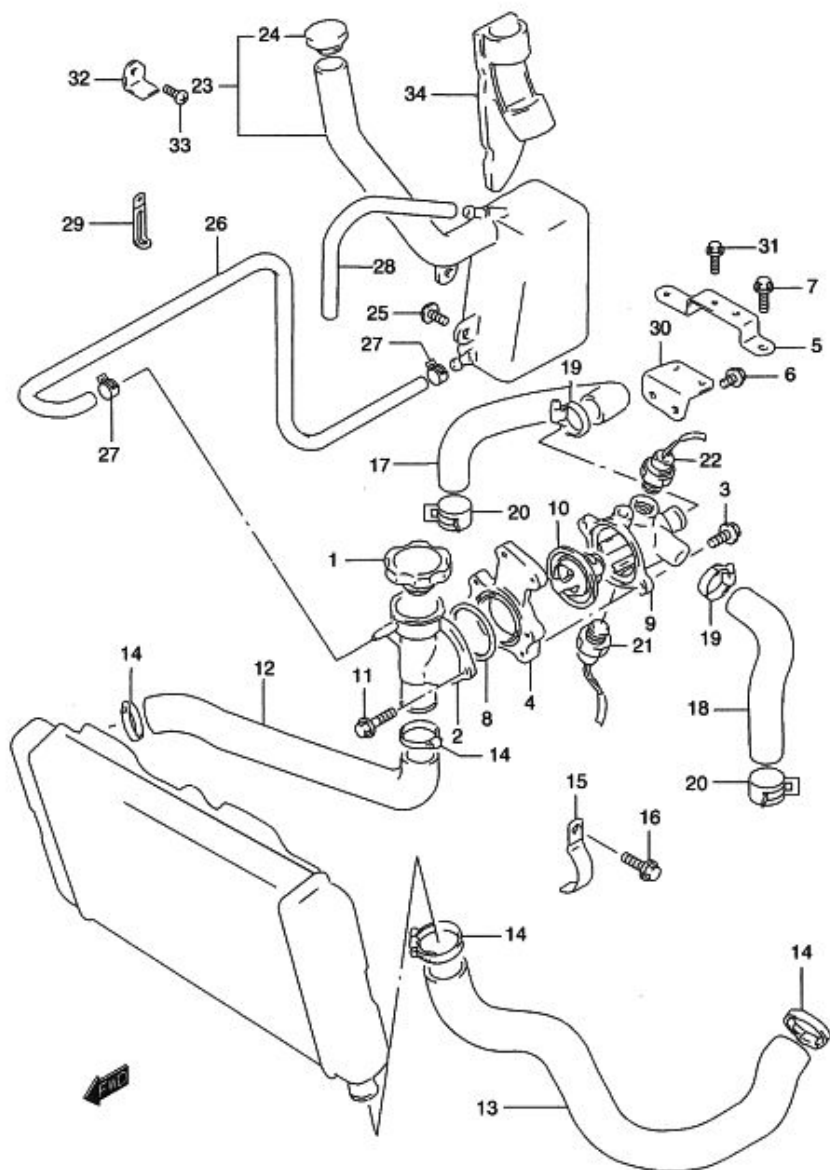


FIG.16 (C-13) ラジエータ ホース

見出番号	品番	品名	使用個数	備考	標準作業時間
23-1	17910-46D00	タンクアッシ、リザーバ	1	TYPE R/S	0.3
23-2	17910-23E00	タンクアッシ、リザーバ	1	TYPE T/X	
24	17932-12C00	・キャップ、リザーバタンク	1		
25	09136-06017	スクリュ、6X16	2		
26-1	17981-21810	ホースリザーバタンク	1	TYPE R/S	0.3
26-2	09352-50901-00B	ホース、5X9X2000	1	TYPE T/X L:2000→1100	
27	09401-08411	クリップ	2		
28	09352-50901-600	ホース、5X9X600	1	L:600→250	
29	09404-06432	クランプ、L:80	1	←09404-06431	
30	17780-23E00	プレート、コンダクション	1		
31-1	01550-06123	ボルト	2	~F.NO.111651	
31-2	01550-06163	ボルト	2	F.NO.111652~	
32	17914-46D00	プレート、リザーバタンクキャップ	1		
33	02112-06123	スクリュ	1		
34	17913-46D00	カバー、リザーバタンク	1		0.2

FIG.17

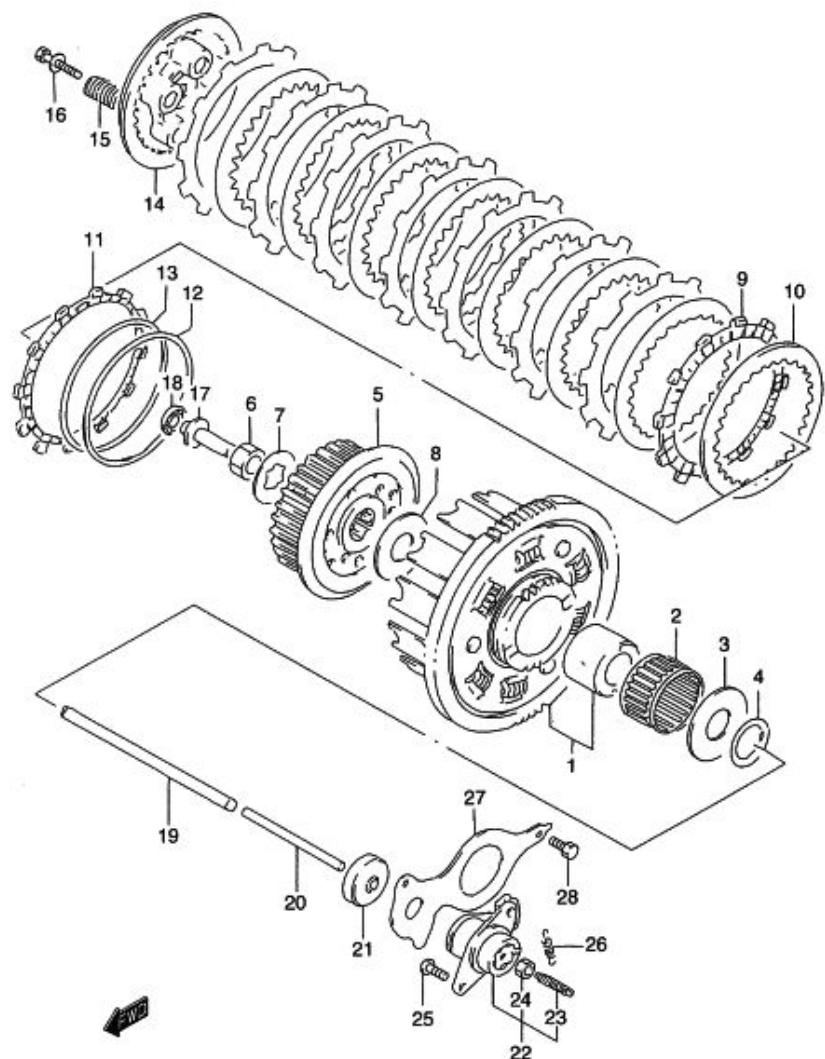


FIG.17 (D-2) クラッチ

見出番号	品番	品名	使用個数	備考	標準作業時間
1	21200-46820	ギヤアッシ, プライマリドリブ, NT:77/29	1		0.9
2	09263-37001	ベアリング, 37X42X27	1		0.9
3	09160-22045	ワッシャ, 22X50X2.5	1		
4	09160-22032	スベーサ, 22X32X3	1		
5	21410-46D00	ハブ, クラッチスリーブ	1		0.9
6	09140-20006	ナット	1		
7	09164-20007	ワッシャ	1		
8	09160-20051	ワッシャ, 20X50X2	1		
9	21441-46D01	プレート, クラッチドライブ, NO.1	8	←21441-46D00	W0.8
10	21451-46D00	プレート, クラッチドリブ	8		0.8
11	21442-46D00	プレート, クラッチドライブ, NO.2	1		
12	21471-46D10	シート, ウェーブワッシャ	1	←21471-46D00	
13	21471-46D00	シート, ウェーブワッシャ	1	←09164-90001	
14	21462-46D00	ディスク, クラッチプレッシャ	1		0.8
15	09440-19027	スプリング	4		
16	09116-06167	ボルト, 6X20	4		
17	23121-39101	ピース, クラッチブツシュ	1	←23121-04A00	0.8
18	09263-10002	ベアリング, 10.1X22X2.8	1		0.8
19	23110-32C50	ロッド, クラッチブツシュ	1		0.8
20	23111-08A00	ロッド, クラッチブツシュ, レフト	1		0.4
21	09285-06018	オイルシール, 6X34X7.5	1		0.7
22	23200-32C00	スクリュアッシ, クラッチリリース	1		0.4
23	09134-06010	・スクリュ	1		
24	08310-00067	・ナット	1		
25	02112-06123	スクリュ	2		
26	09443-09044	スプリング	1		
27	23117-33C01	リテーナ, ブツシュロッドオイルシール	1		0.4
28	01500-06123	ボルト	1		

FIG.18

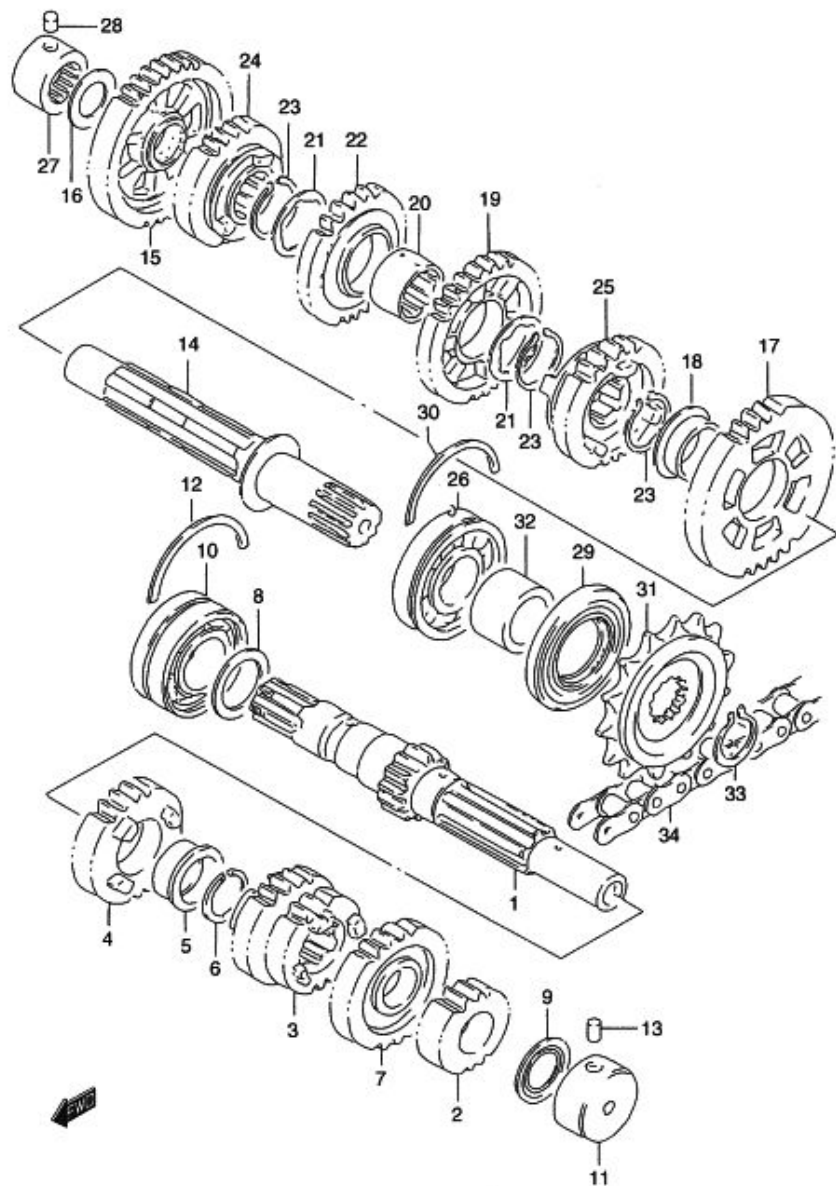


FIG.18 (D-3) トランスミッション

見出番号	品番	品名	使用個数	備考	標準作業時間
1	24121-46D01	シャフト,カウンタ	1		6.8
2	24221-30B01	ギヤ,セカンドドライブ,NT:13	1		6.8
3	24231-32C02	ギヤ,サード/フォースドライブ,NT:16/16	1		6.8
4	24251-32C01	ギヤ,フィフスドライブ,NT:24	1		6.8
5	09301-22003	ブッシュ	1		
6	09380-22006	サークリップ	1		
7	24260-34C10	ギヤ,シックスドライブ,NT:22	1	←24260-34C01	6.8
8	09181-25167	シム	1	←08211-25341	
9	09285-17003	オイルシール, 17X28.5X2.5	1		6.8
10	09267-25010	ベアリング, 25X52X20.6	1		6.8
11	09263-17044	ベアリング, 17X34X16	1		6.8
12	09390-58001	Cリング	1		
13	04221-07129	ノックピン	1		
14	24131-32C00	シャフト,ドライブ	1		6.8
15	24310-30B00	ギヤ,ファーストドリブン,NT:37	1		6.8
16	09181-20223	シム, 20X32X1.0	1	←08211-20321	
17	24321-30B00	ギヤ,セカンドドリブン,NT:30	1		6.8
18	09301-25002	ブッシュ	1		
19	24331-30B00	ギヤ,サードドリブン,NT:28	1		6.8
20	24332-30B00	スベーサ,サードドリブンギヤ	1		
21	09167-25022	ワッシャ	2		
22	24341-30B01	ギヤ,フォースドリブン,NT:23	1		6.8
23	09380-25003	スナップリング	3		
24	24351-32C01	ギヤ,フィフスドリブン,NT:30	1		6.8
25	24361-34C11	ギヤ,シックスドリブン,NT:22	1	←24361-34C02	6.8
26	09262-22028	ベアリング, 22X56X16	1		6.8
27	09263-20040	ベアリング, 20X34X20	1		6.8

FIG.18

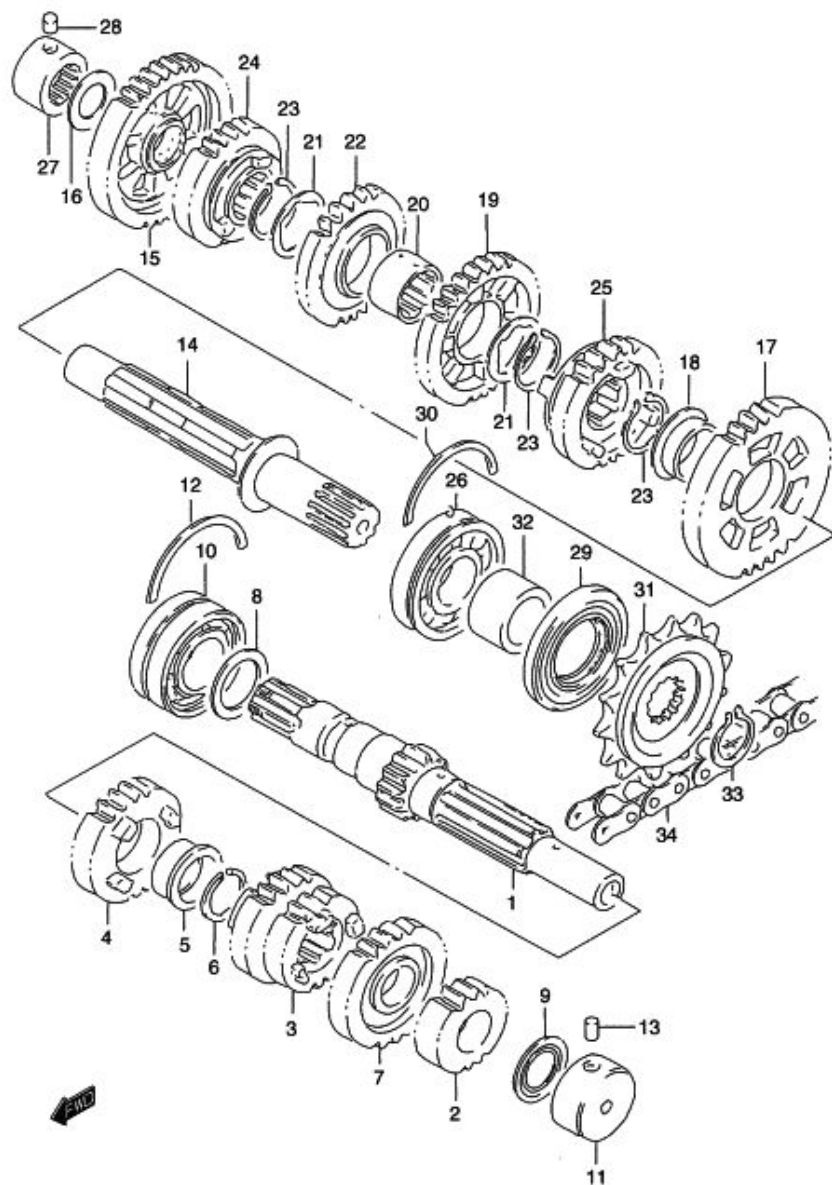


FIG.18 (D-4) トランスミッション

見出番号	品番	品名	使用個数	備考	標準作業時間
28	04221-07129	ノックピン	1		
29	09283-30044	オイルシール, 30X56X6	1		0.6
30	09390-56001	Oリング	1		
31	27510-32C00	スプロケット, エンジン, NT:14	1		W0.4
32	09180-22043	スベーサ, 22X30X21.4	1		
33	08331-31226	サークリップ	1		
34-1	27600-20A21-116	チェーンアッシ, RK525SMOZ2, 116LE	1	GSX400-R/ZR →27600-32C10-116	W1.6
34-2	27600-32C10-116	チェーンアッシ, DID525V9, 116LE	1	GSX400-S/-T/-X	
34-3	27600-32C70-116	チェーンアッシ, DID525V9, 116(ゴールド)	1	COLOR:GOLD GSX400ZS/ZT GSX400-S FOR 33J GSX400-T FOR 3PX GSX400-X FOR 3PX	

FIG.19

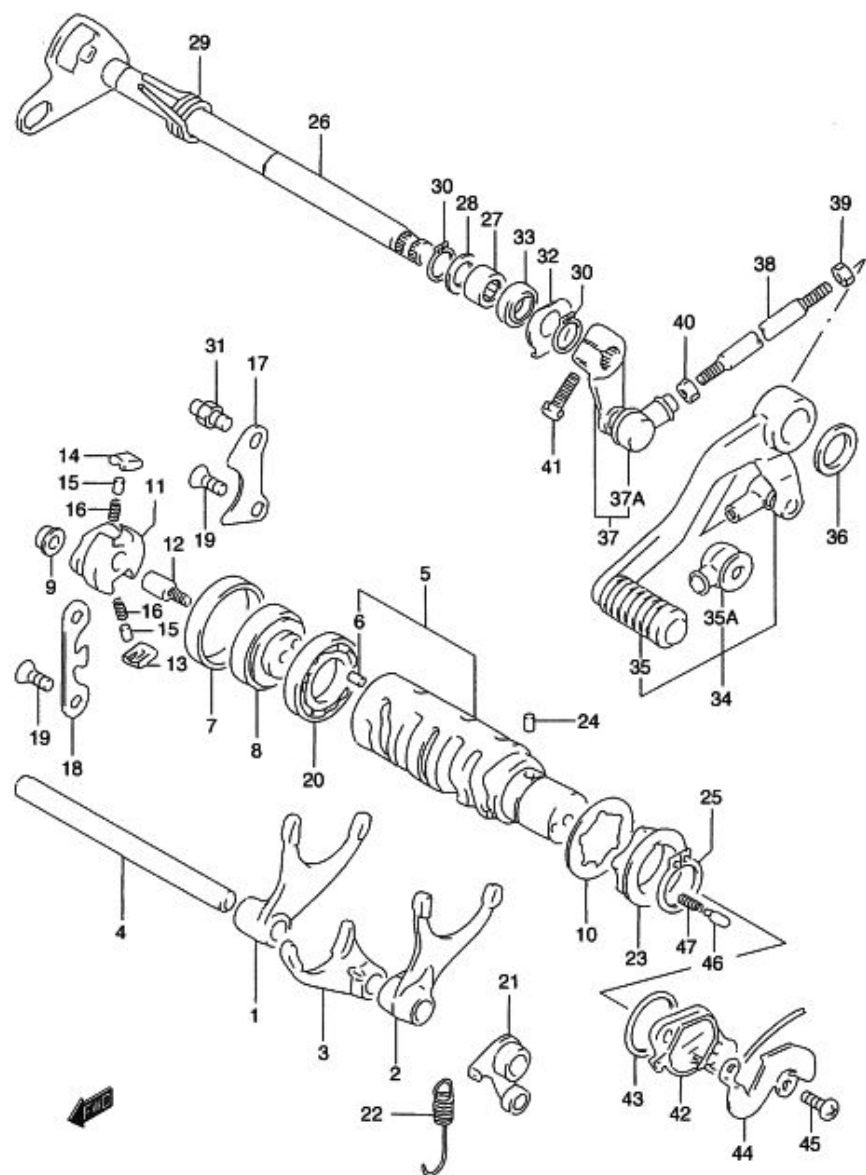


FIG.19 (D-5) ギヤ シフトイング

見出番号	品番	品名	使用個数	備考	標準作業時間
1	25211-33C00	フォーク,ギヤシフト,NO.1	1		6.8
2	25221-34C00	フォーク,ギヤシフト,NO.2	1		6.8
3	25231-30B01	フォーク,ギヤシフト,NO.3	1		6.8
4	25411-05A01	シャフト,ギヤシフトフォーク	1		6.8
5-1	25310-33C00	カム,ギヤシフト	1	TYPE R/S	6.8
5-2	25310-33C01	カム,ギヤシフト	1	TYPE T/X	
6	04221-04089	ノックピン	1		
7	25313-33C00	リテーナ,ギヤシフトカムベアリング	1		1.2
8	25327-33C00	ラチェットホイール,ギヤシフトボール	1		1.2
9	09180-07014	ローラ,L.5	1		
10	09167-30007	ワッシャ	1		
11	25322-33C01	シフト,ギヤシフトカム	1		1.2
12	25312-12C00	ピン,シフトカムドリブンギヤ	1		
13	25323-34201	ボール,ギヤシフト,NO.1	1		1.2
14	25324-34201	ボール,ギヤシフト,NO.2	1		1.2
15	09261-05003	ピン,5X8	2		
16	09440-04003	スプリング	2		
17	25331-33C00	リフタ,ギヤシフトボール	1		1.2
18	25341-38401	ガイド,ギヤシフトカム	1		1.2
19	02122-06163	スクリュ	3		
20	09262-25006	ベアリング,25X47X8	1		
21	25350-38401	ストップ,ギヤシフトカム	1		6.8
22	09443-09046	スプリング	1		
23	25381-04700	プレート,ギヤシフトカムストップ	1		6.8
24-1	04221-04089	ノックピン	1	TYPE R/S	
24-2	04221-04069	ピン	1	TYPE T/X	
25	08331-31256	サークリップ	1		

FIG.19

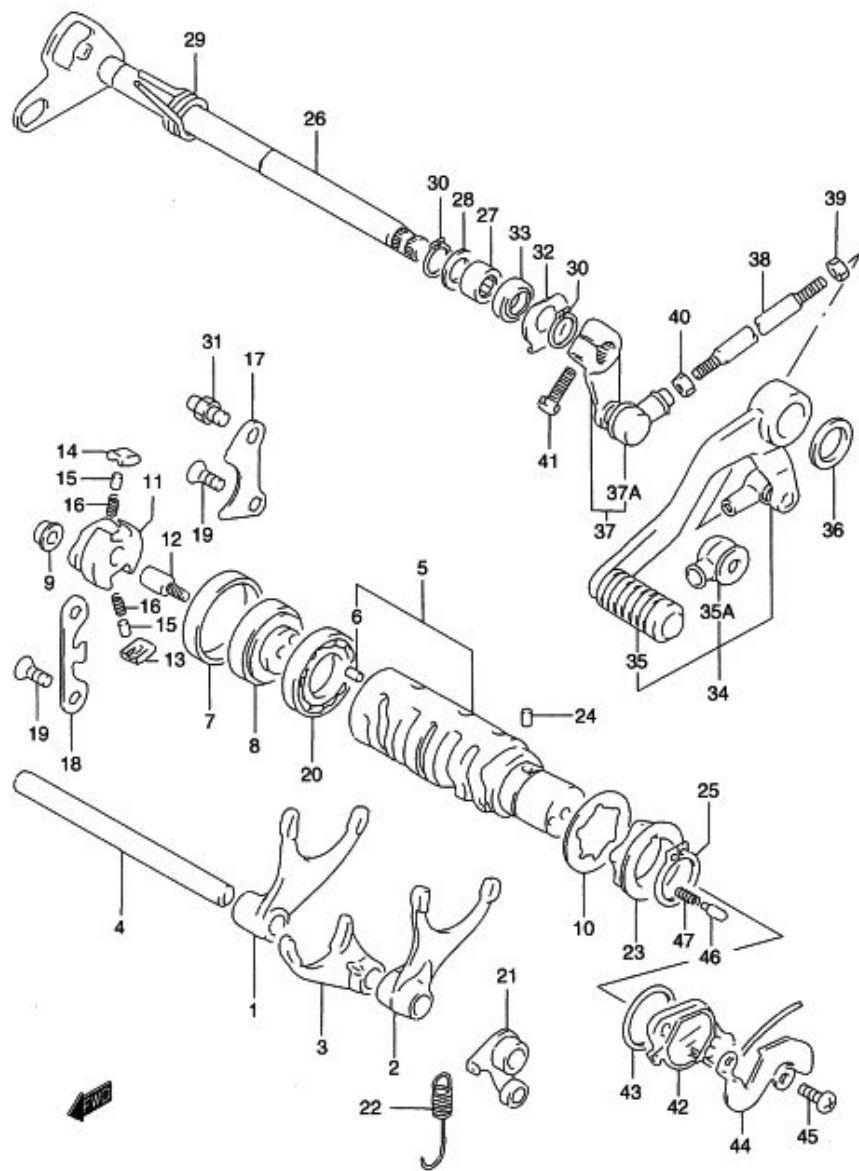


FIG.19 (D-6) ギヤ シフティング

見出番号	品番	品名	使用個数	備考	標準 作業時間
26	25510-33C01	シャフト, ギヤシフト	1		1.5
27	09263-14027	ベアリング, 14X20X12	1		
28	09181-14167	シム, 14X22X1.0	1	←08211-14221	
29	09444-20001	スプリング	1		
30	08331-31146	サークリップ	2		
31	25671-36A00	ストップ, ギヤシフトアーム	1		
32	25516-33C00	ストップ, ギヤシフトシャフト	1		
33	09283-14006	オイルシール, 14X22X6	1		0.4
34	25600-10D10	レバーアッシ, ギヤシフト	1	←25600-10D01	0.2
35	25652-20C00	・ラバー, ギヤシフトペダル	1		
35A	25526-47000	・カバー, ダスト	1		
36	09161-18003	ワッシャ, 18.2X27X1	1		
37	25520-22A00	アーム, ギヤシフトリンク	1		0.2
37A	25526-47000	カバー, ダスト	1		
38	25525-23E00	ロッド, ギヤシフトリンク	1	←25525-24A10	0.2
39	08310-00067	ナット	1		
40	09140-06011	ナット	1		
41	01500-06203	ボルト	1		
42	37730-33C10	ベースアッシ, ギヤシフトターミナル	1		0.6
43	09280-26007	Oリング, DD2.4, ID25.7	1		0.6
44	37721-32C10	プロテクタ, ギヤシフトターミナル	1		
45	02112-05163	スクリュ	2		
46	09209-05011	コンタクト	1		
47	09440-04010	スプリング	1		

FIG.20

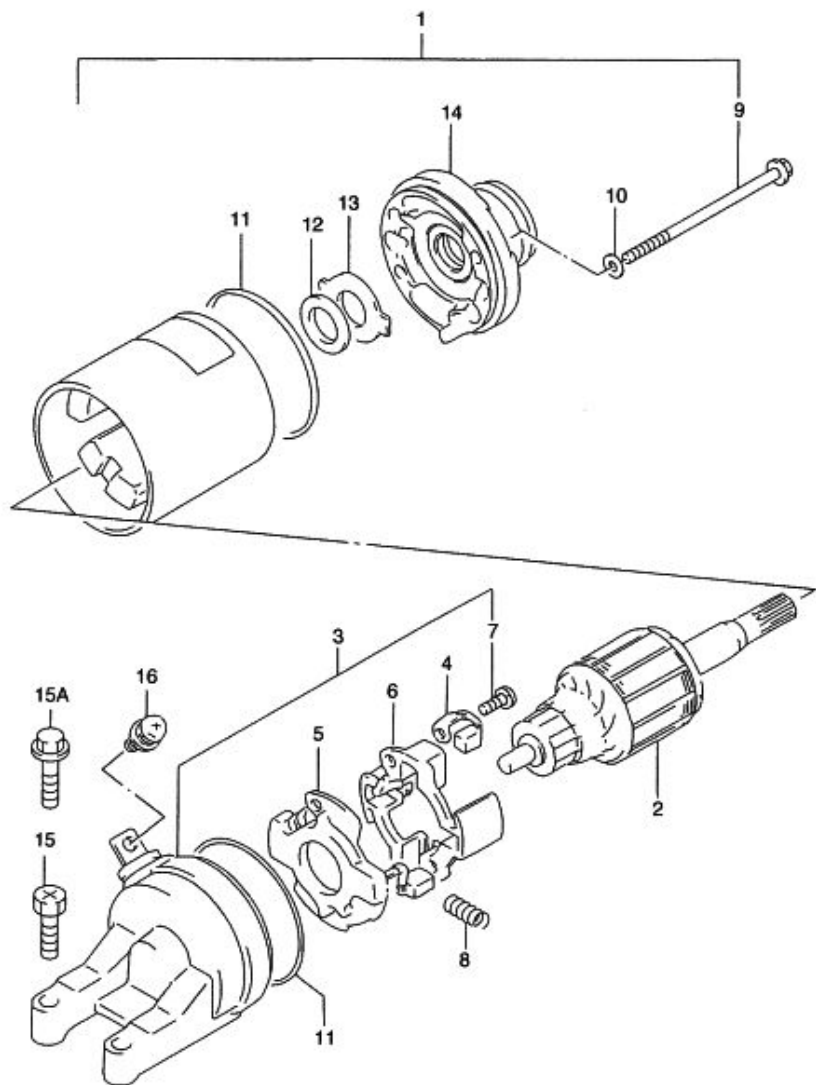


FIG.20 (E-2) スターティング モータ

見出番号	品番	品名	使用個数	備考	標準作業時間
1	31100-32C11	モータアッシ, スターティング	1		0.4
2	31310-32C10	・アマチュア	1		0.6
3	31175-32C11	・フレームアッシ, コミュテータ, エンド	1		
4	31132-32C10	・ブラシ	2		W0.6
5	31130-32C20	・ブラシサブアッシ, スタータ	1		
6	31133-32C10	・ホルダ, ブラシ	1		
7	02112-34123	・スクリュ	2		
8	31135-32C10	・スプリング	4		
9	31281-32C10	・ボルト	2		
10	31156-38300	・Oリング	2		
11	31264-32C10	・Oリング	2		
12	31361-38300	・シム	1		
13	31361-32C10	・プレート, ロック	1		
14	31150-06C00	・ブラケット	1		
15	09128-06024	スクリュ, 6X25	2	TYPE R/S	
15A	01547-06303	ボルト	2	TYPE T/X	
16	09137-05004	スクリュ, 5X8	1		

FIG.21

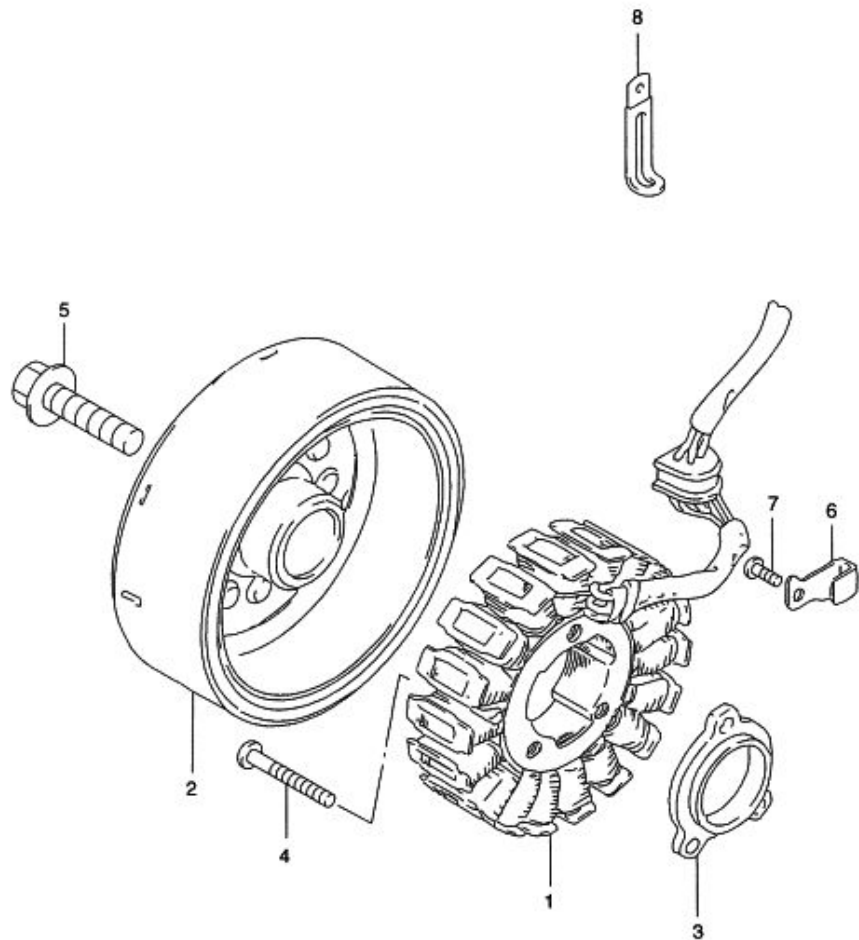


FIG.21 (E-3) ジェネレータ

見出番号	品番	品名	使用個数	備考	標準作業時間
1	31401-46D10	ステータ	1		0.9
2	31402-46D10	ロータ	1		0.7
3	31412-46D10	スペーサ、ジェネレータステータ	1		
4	02112-05353	スクリュ	3		
5	09103-12004	ボルト、12X40	1		
6	31497-30B00	クランプ、ジェネレータリードワイヤ	1		
7	02112-05083	スクリュ	1		
8	09404-06432	クランプ、L:80	1		

FIG.22

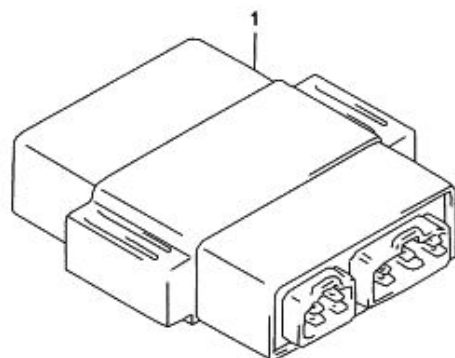


FIG.22 (E-4) シグナル ジェネレータ

見出番号	品番	品名	使用個数	備考	標準作業時間
1	32900-23E00	イグナイタアッシ	1		0.2
2	33110-10D00	ジェネレータアッシ, シグナル	1		0.8
3	33115-30B01	プロテクタ, シグナルジェネレータリードワイヤ	1		
4	02112-04103	スクリュ	2		
5	31497-45000	クランプ, ジェネレータリードワイヤ	1		
6	02112-05083	スクリュ	1		

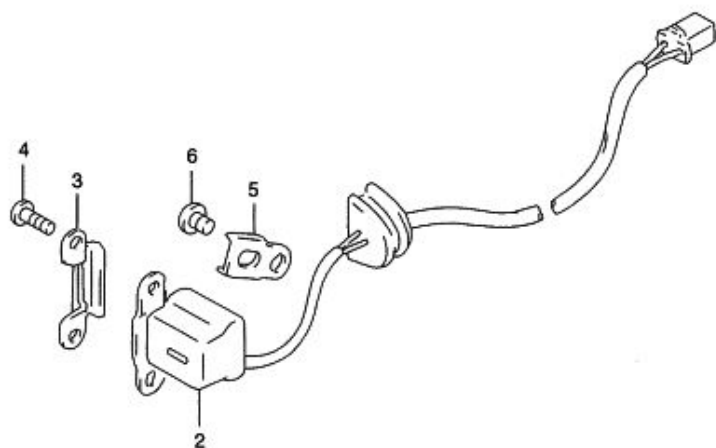


FIG.23

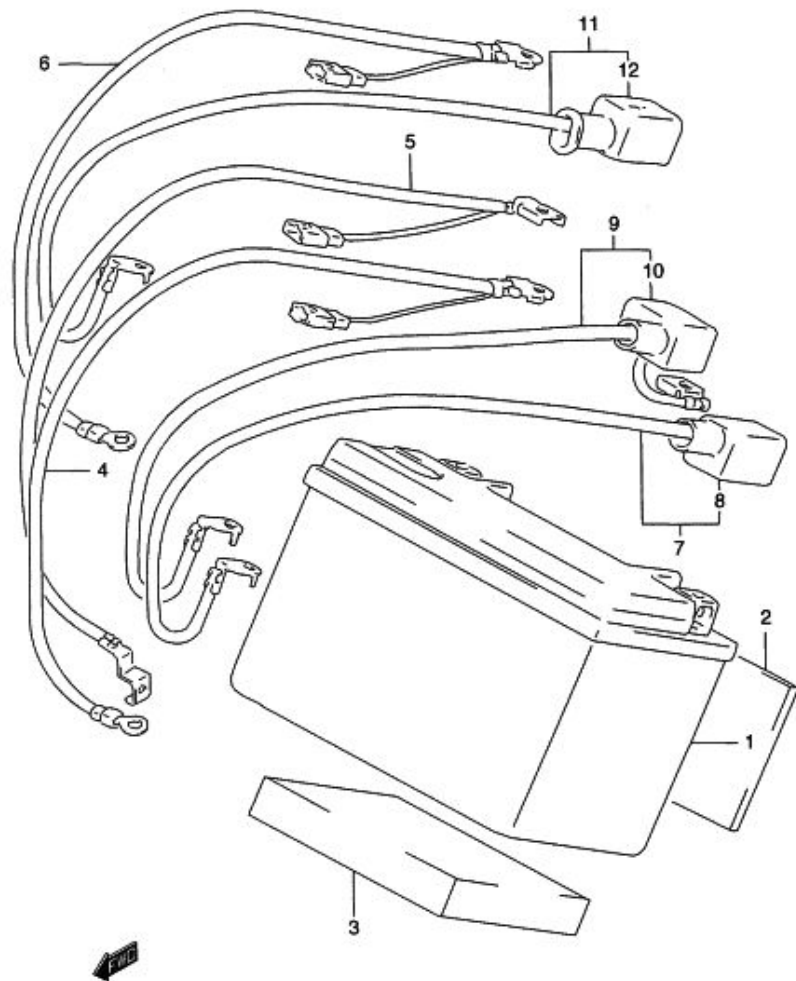


FIG.23 (E-5) バッテリー

見出番号	品番	品名	使用個数	備考	標準作業時間
1-1	*33610-06C70	バッテリーアッシ, YTH7A-12B, 12V6AH	1	TYPE R/S/T	W0.4
1-2	*33610-33C70	バッテリーアッシ, FTX7A-BS 12V6AH	1	TYPE X	
2	33651-37000	プロテクター, 170X95X3.0	4	CUT 50X115	
3	33652-11D00	クッション, バッテリー, 90X45X18	1		
4	33860-45D00	ワイヤ, バッテリーマイナスリード	1	GSX400-R/ZR	0.2
5	33860-23E10	ワイヤ, バッテリーマイナス	1	GSX400-S/ZS	
6	33860-23E10	ワイヤ, バッテリーマイナス	1	GSX400-T/ZT/-X	
7	33820-23E00	ワイヤ, バッテリープラスリード	1	GSX400-R/ZR	0.2
8	33624-15D00	・キャップ, バッテリープラス	1	GSX400-R/ZR	
9	33820-23E10	ワイヤ, バッテリープラス	1	GSX400-S/ZS	
10	33624-16E00	・キャップ, バッテリープラス	1	GSX400-S/ZS	
11	33820-23E20	ワイヤ, バッテリープラスリード	1	GSX400-T/ZT/-X	
12	33624-35B00	・キャップ, バッテリープラス	1	GSX400-T/ZT/-X	

FIG.24

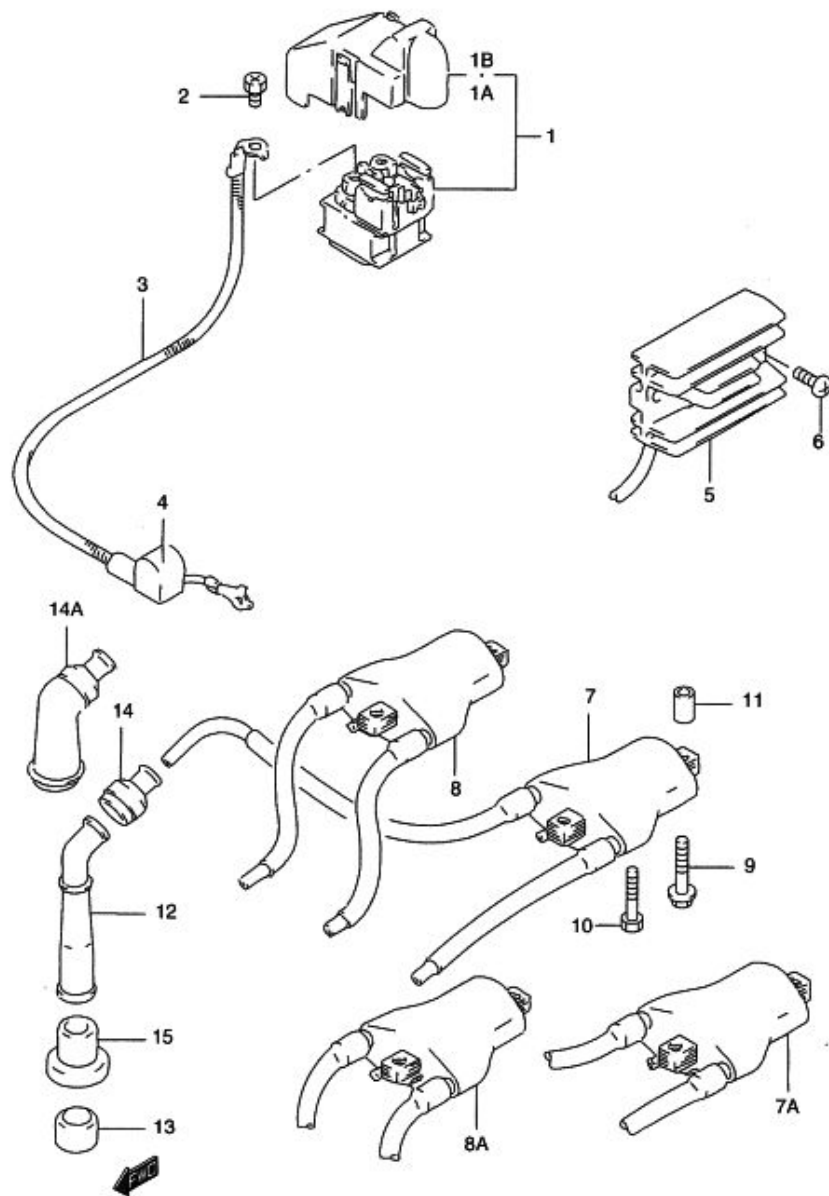


FIG.24 (E-6) エレクトリカル

見出番号	品番	品名	使用個数	備考	標準作業時間
1-1	31800-21E10	リレーアッシ,スターティングモータ	1	GSX400-R/ZR	0.3
1-2	31800-21E20	リレーアッシ,スターティングモータ	1	GSX400-S/-T/-X	
1A	31861-21E10	・カバー,リレーアッシ	1	GSX400-R/ZR	
1B	31861-21E20	・カバー,リレーアッシ	1	GSX400-S/-T/-X	
2	09128-06013	スクリュ,6X8	2		
3-1	33810-23E00	ワイヤ,スタータモータリード	1	GSX400-R/ZR L:550	
3-2	33810-23E10	ワイヤ,スタータモータリード	1	GSX400-S/ZS/-T/-ZT /-X L:400	
4	31861-06C00	・キャップ,スタータモータターミナル	1		
5	32800-19B11	レクチファイヤアッシ	1		0.2
6	02142-06203	スクリュ	2		
7	33410-45D00	コイルアッシ,イグニッション,1-4	1	→33410-32X50 TYPE R/S	0.5 B(0.6)
7A	33410-23E00	コイルアッシ,イグニッション	1	TYPE T/X	
8	33420-45D00	コイルアッシ,イグニッション,2-3	1	→33410-32X50 TYPE R/S	0.5 B(0.6)
8A	33420-23E00	コイルアッシ,イグニッション	1	TYPE T/X	
9	01580-06403	ボルト	4	TYPE R	
10	01500-06403	ボルト	4	TYPE S/T/X	
11	09180-06198	スペーサ,6.2X12X16	4		
12	33510-48B10	キャップ,スパークプラグ	4		0.5DAI
13	33541-23E01	シール,スパークプラグキャップ	4	→33541-23E00	0.5DAI
14	33542-38B00	シール,ハイテンションコード	4	TYPE R/S	0.5DAI
14A	33542-23E00	シール,ハイテンションコード	4	TYPE T/X	
15	33543-32C01	カバー,スパークプラグキャップ	4	TYPE R/S	0.5DAI

FIG.25

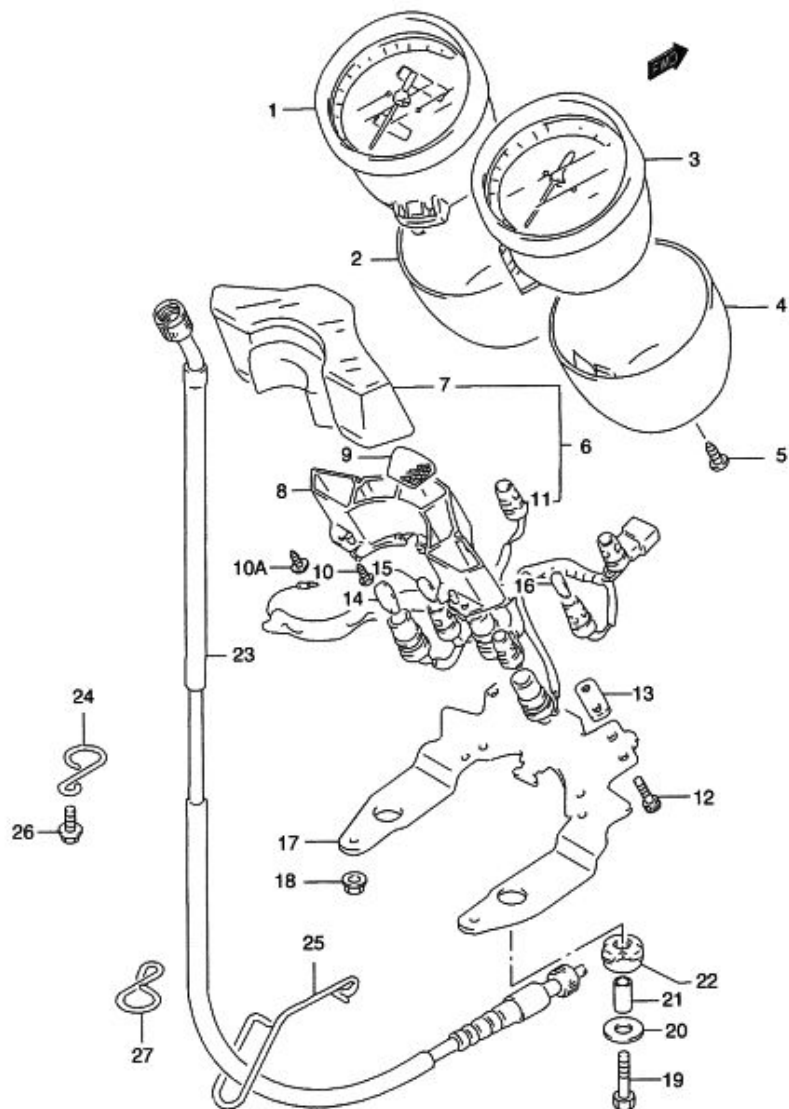


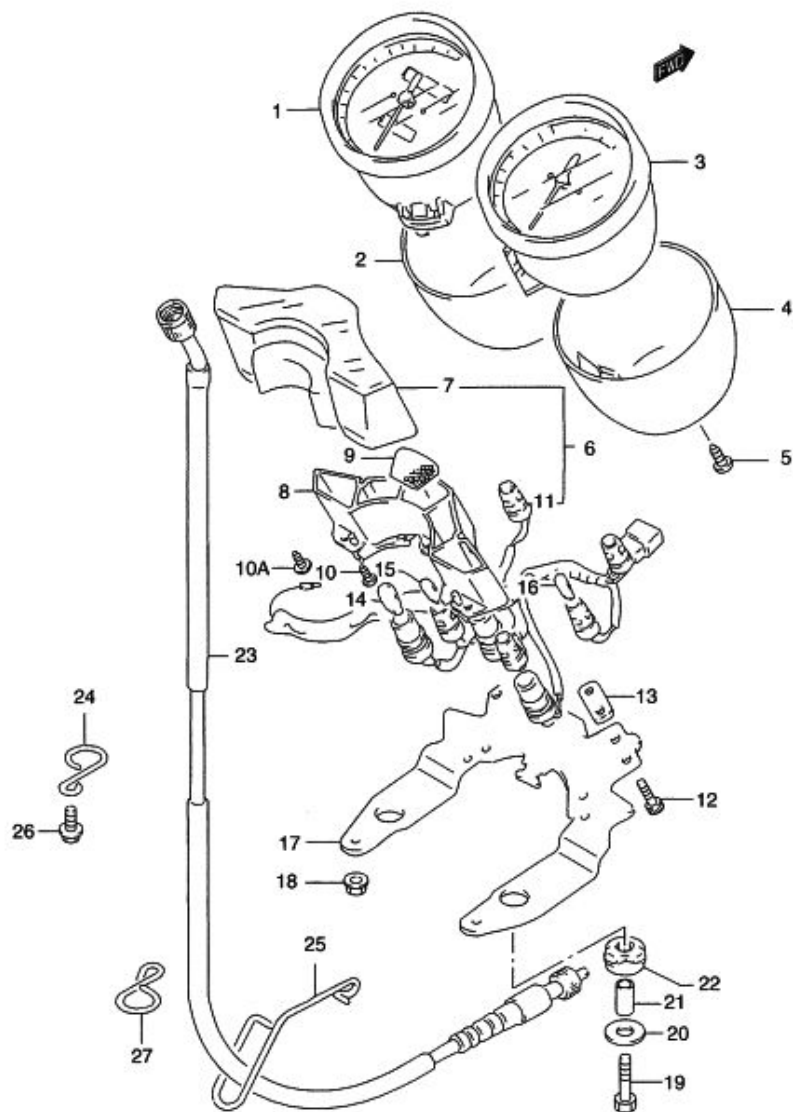
FIG.25 (E-7) スピードメータ/タコメータ

見出番号	品番	品名	使用個数	備考	標準作業時間
1-1	34110-23E00	スピードメータ	1	TYPE R/S/T	0.5
1-2	34110-23E70	スピードメータ	1	TYPE X	
2-1	34111-23E00	ロアケース、スピードメータ	1	GSX400-R/ZR/S/-T /-X	
2-2	34111-10D10	ロアケース、スピードメータ	1	COLOR:BLACK GSX400ZS/ZT GSX400-S FOR 33J GSX400-T FOR 3PX GSX400-X FOR 3PX	
3-1	34210-23E00	タコメータ	1	TYPE R/S/T	0.5
3-2	34210-23E70	タコメータ	1	TYPE X	
4-1	34211-23E01	ロアケース、タコメータ	1	GSX400-R/ZR/S/-T /-X	
4-2	34211-10D11	ロアケース、タコメータ	1	COLOR:BLACK GSX400ZS/ZT GSX400-S FOR 33J GSX400-T FOR 3PX GSX400-X FOR 3PX	
5-1	34183-10D10	スクリュ	2		
5-2	34184-12B00	スクリュ	2	COLOR:BLACK	
6-1	36380-23E00	パイロットボックス	1	TYPE R/S/T	0.7
6-2	36380-23E70	パイロットボックス	1	TYPE X	
7-1	36393-10D00	・アップケース	1	TYPE R/S/T	
7-2	36393-23E70	・アップケース	1	TYPE X	
8	36381-10D00	・インナケース	1		
9-1	36300-10830	・レンズセット、パイロット	1	TYPE R/S/T	0.7
9-2	36300-10840	・レンズセット	1	TYPE X	
10	03112-04123	・スクリュ	3	TYPE R/S	
10A	03111-14163	・スクリュ	3	TYPE T/X	
11	34170-23E00	・ソケット	1		0.8
12	07130-05203	ボルト	4	←34199-10D00	
13	34118-10D00	プレート	2		

FIG.25

FIG.25 (E-8) スピードメータ/タコメータ

3



見出番号	品番	品名	使用個数	備考	標準作業時間
14	*09471-12082	バルブ, 12V3.4W, BF175-01450A	3		W0.7
15	# 09471-12085	バルブ, 14V3W(STANLEY WB371), T7	1		W0.7
16	# 09471-12100	バルブ, 14V1.7W(STANLEY WB372) T7	5		W0.7
17	34950-23E01	ブラケット, メータ	1	←34950-23E00	0.8
18	08319-31053	ナット	2		
19	01500-06303	ボルト	2		
20	09160-06066	ワッシャ, 6.5X20X1.6	2		
21	09180-06252	スペーサ, 6.1X8X16	2		
22	09320-09041	グロメット	2		
23	34910-23E01	ケーブルアッシ, スピードメータ	1	←34910-23E00	W0.2
24	34938-10D00	クランプ, スピードメータケーブル	1		
25	34938-21E20	ガイド, スピードメータケーブルNO.3	1	TYPE R/S/T	
26	01550-06123	ボルト	2		
27	34938-23E01	ガイド, スピードメータケーブル	1	←34938-23E00	

FIG.26

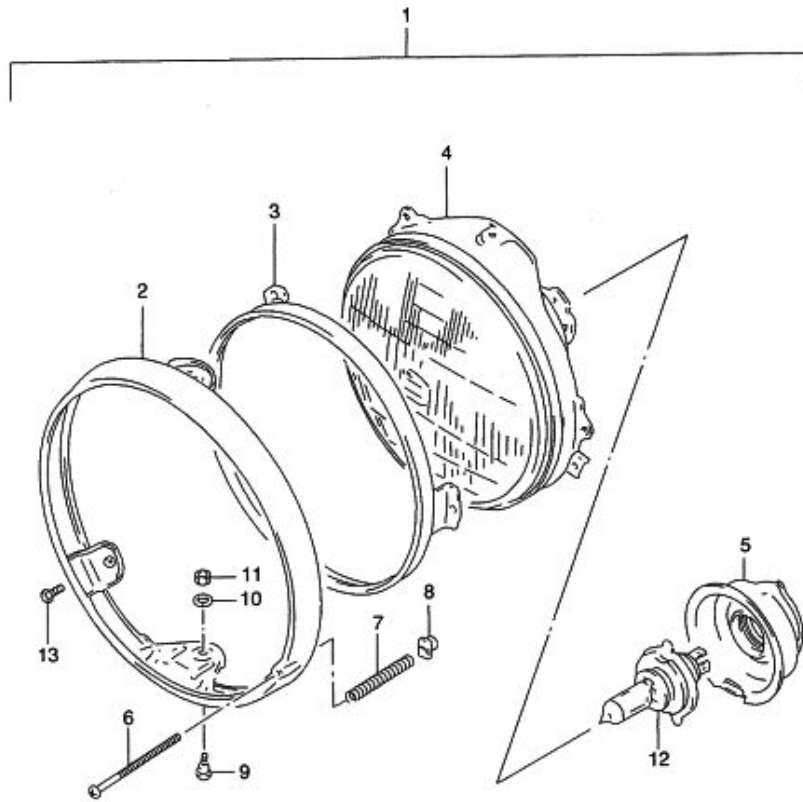


FIG.26 (E-9) ヘッドランプ (GSX400-R/-S/-T)

見出番号	品番	品名	使用個数	備考	標準作業時間
1	35100-10D31-999	ヘッドランプアッシ	1	←35100-10D70-999	0.3
2	35111-01D20	・リム、ヘッドランプ	1		0.3
3	35127-10D20	・リング	1		0.3
4	35121-10D30	・ランプユニット	1		0.3
5	35173-20A01	・カバー、ソケット	1		
6	35151-45900	・スクリュ	1	←35151-45030	
7	35154-31900	・スプリング、アジャスティング	1		
8	35152-15611	・ナット	1		
9	35181-15611	・スクリュ	2		
10	08321-01057	・ロックワッシャ	2		
11	08310-00053	・ナット	2		
12	# 09471-12185	バルブ、12V60/55W	1		W0.2
13-1	02122-05127	スクリュ	2	～F.NO.107817	
13-2	02122-05123	スクリュ	2	F.NO.107818～	

FIG.26A (E-9) : GSX400ZR/ZS/ZT
 FIG.26B (E-10) : GSX400-X

FIG.26A

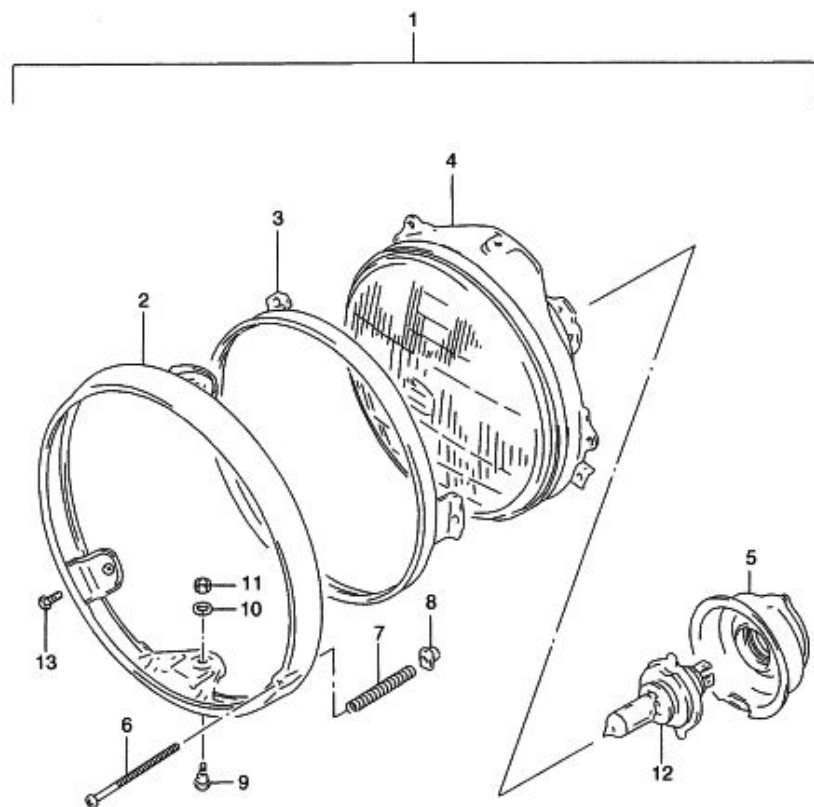


FIG.26A (E-10) ヘッドランプ (GSX400ZR/ZS/ZT)

見出番号	品番	品名	使用個数	備考	標準作業時間
1	35100-23E00-999	ヘッドランプアッシ	1		0.3
2	35111-23E00	・リム,ヘッドランプ	1		0.3
3	35127-10D20	・リング	1		0.3
4	35121-10D30	・ランプユニット	1		0.3
5	35173-20A01	・カバー,ソケット	1		
6	35151-45900	・スクリュ	1		
7	35154-31900	・スプリング,アジャスティング	1		
8	35152-15611	・ナット	1		
9	35181-15611	・スクリュ	2		
10	08321-01057	・ロックワッシャ	2		
11	08310-00053	・ナット	2		
12	# 09471-12185	バルブ,12V60/55W	1		W0.2
13	02122-05123	スクリュ	2		

FIG.26B (E-11) :GSX400-X



FIG.26B

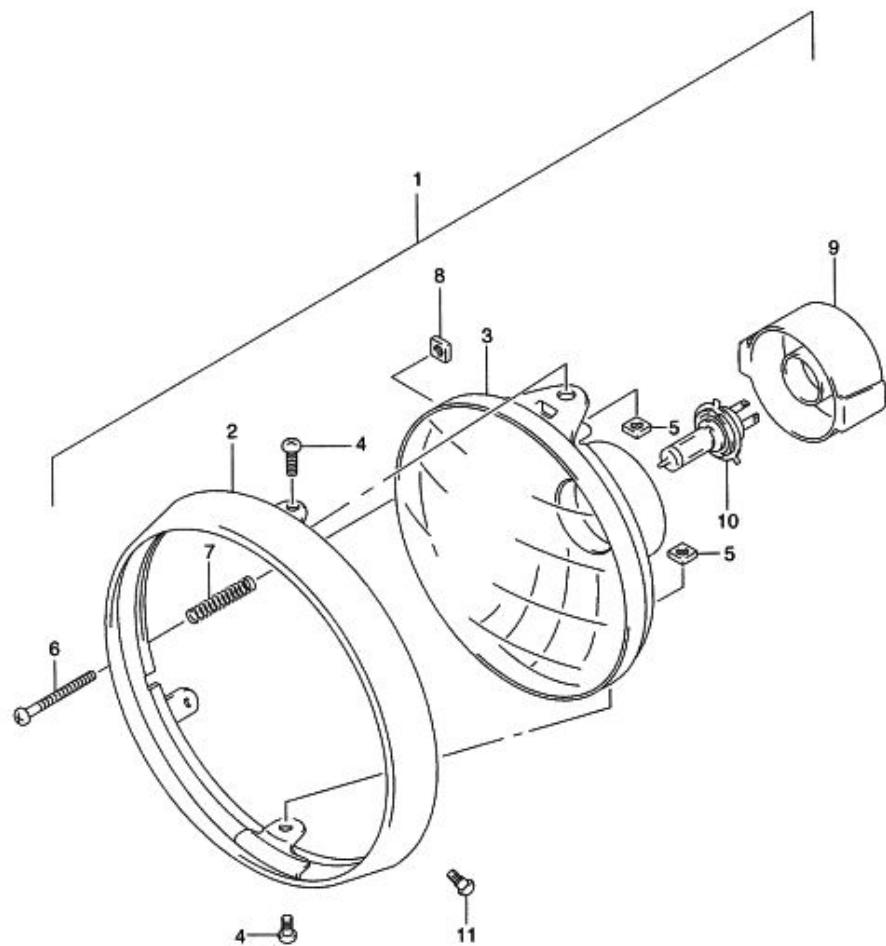


FIG.26B (E-11) ヘッドランプ (GSX400-X)

見出番号	品番	品名	使用個数	備考	標準作業時間
1	35100-19F00-999	ヘッドランプアッシ	1		0.3
2	35111-19F00	・リム	1		
3	35121-19F00	・ランプユニット	1		
4	35181-19F00	・スクリュ, 5X16	2		
5	35135-45900	・ナット	2		
6	35151-19F00	・スクリュ, アジャスチング	1		
7	35154-13F00	・スプリング	1		
8	35152-45600	・ナット	1		
9	35174-19F00	・カバー, ソケット	1		
10	# 09471-12185	バルブ, 12V60/55W	1		
11	09139-05038	スクリュ	2		

FIG.27

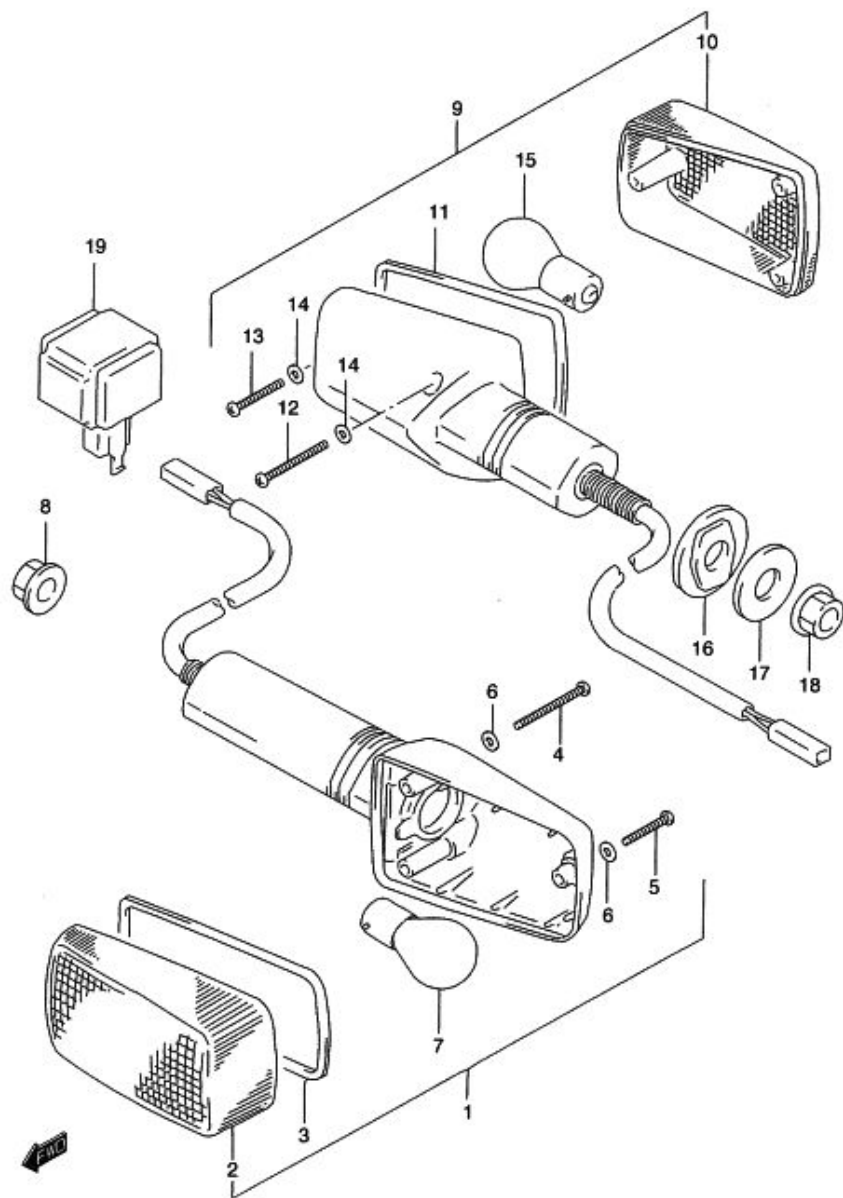


FIG.27 (E-12) ターン シグナル ランプ (GSX400-R/-S/-T)

見出番号	品番	品名	使用個数	備考	標準 作業時間
1	35601-29E10	ランプアッシ, フロントターンシグナル	2	-35601-29E30	0.3 B(0.3)
2	35612-17C20	・レンズ	2		W0.2 B(0.2)
3	35613-27A00	・ガスケット	2		
4	35623-27A00	・タツピングスクリュ, 3X30	4		
5	35725-40511	・タツピングスクリュ	2		
6	35627-27A02	・ガスケット	6		
7	# 09471-12045	・バルブ, 12V21W	2		W0.2 B(0.2)
8	08316-10103	ナット	2		
9	35603-21E30	ランプアッシ, リヤターンシグナル	2		0.3 B(0.3)
10	35652-17C20	・レンズ	2		W0.2 B(0.2)
11	35613-27A00	・ガスケット	2		
12	35623-27A00	・タツピングスクリュ, 3X30	4		
13	35725-40511	・タツピングスクリュ	2		
14	35627-27A02	・ガスケット	6		
15	# 09471-12045	・バルブ, 12V21W	2		W0.2 B(0.2)
16	35695-17C00	スペーサ, リヤターンシグナル	2		
17	09160-10501	ワッシャ, 10.5X30X2.3	2		
18	08310-00103	ナット	2		
19	38610-45D01	リレーアッシ, ターンシグナルランプ	2		0.2

FIG.27A (E-11) : GSX400ZR/ZS/ZT
FIG.27B (E-14) : GSX400-X

FIG.27A

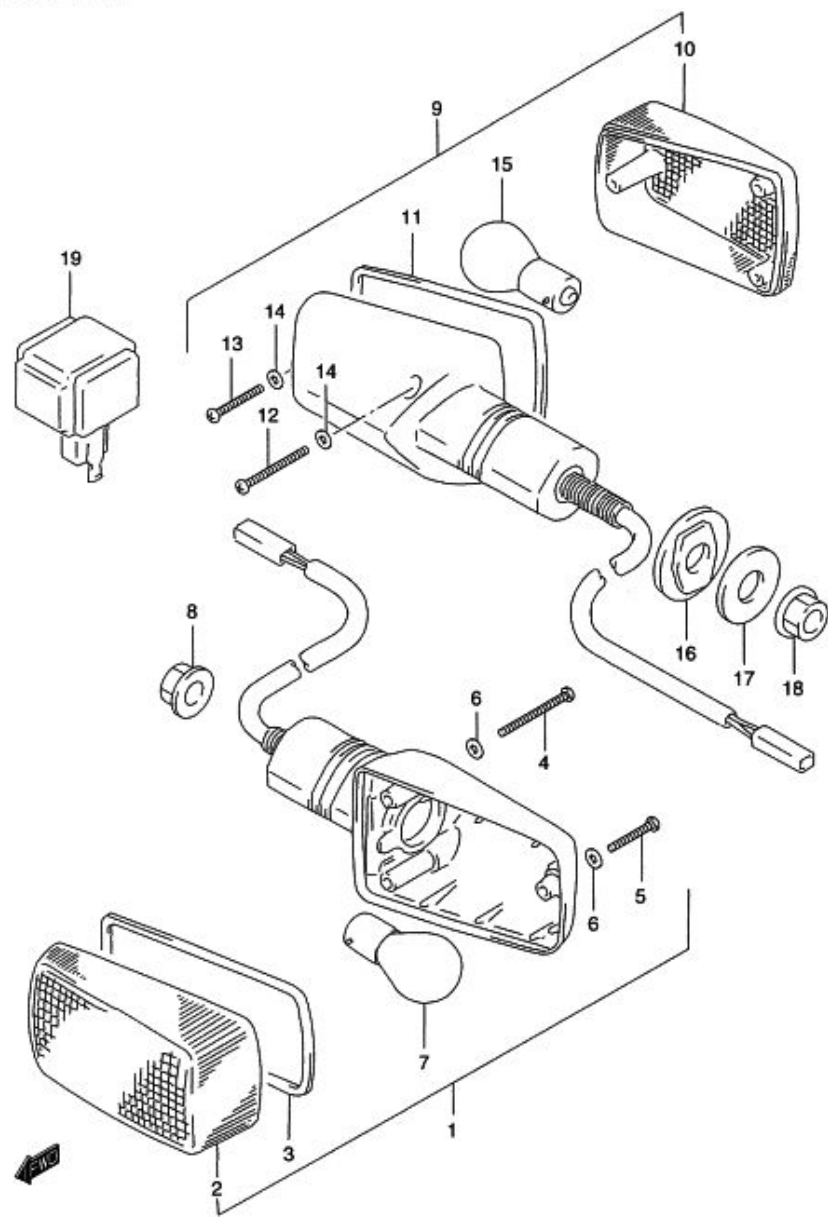


FIG.27A (E-13) ターンシグナルランプ (GSX400ZR/ZS/ZT)

見出番号	品番	品名	使用個数	備考	標準作業時間
1	35601-29EC0	ランプアッシ、フロントターンシグナル	2		0.3 B(0.3)
2	35612-17C20	・レンズ	2		W0.2 B(0.2)
3	35613-27A00	・ガスケット	2		
4	35623-27A00	・タツピングスクリュ、3X30	4		
5	35725-40511	・タツピングスクリュ	2		
6	35627-27A02	・ガスケット	6		
7	# 09471-12045	・バルブ、12V21W	2		W0.2 B(0.2)
8	08316-10103	ナット	2		
9	35603-21E30	ランプアッシ、リヤターンシグナル	2		0.3 B(0.3)
10	35652-17C20	・レンズ	2		W0.2 B(0.2)
11	35613-27A00	・ガスケット	2		
12	35623-27A00	・タツピングスクリュ、3X30	4		
13	35725-40511	・タツピングスクリュ	2		
14	35627-27A02	・ガスケット	6		
15	# 09471-12045	・バルブ、12V21W	2		W0.2 B(0.2)
16	35695-17C00	スベサ、リヤターンシグナル	2		
17	09160-10501	ワッシャ、10.5X30X2.3	2		
18	08310-00103	ナット	2		
19	38610-45D01	リレーアッシ、ターンシグナルランプ	2		0.2

FIG.27B (E-14) : GSX400-X

FIG.27B

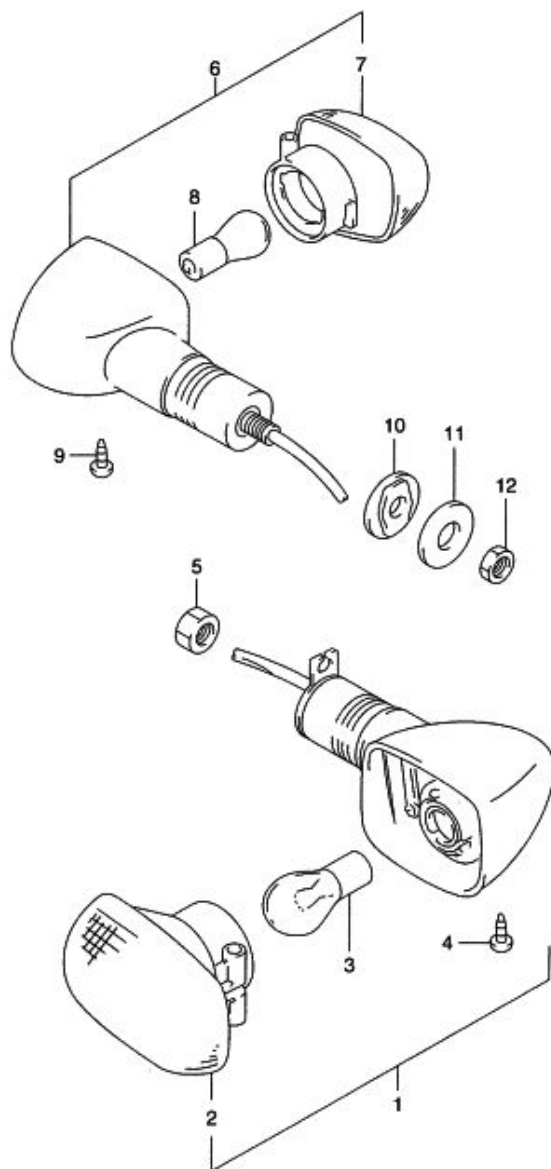


FIG.27B (E-14) ターンシグナル ランプ (GSX400-X)

見出番号	品番	品名	使用個数	備考	標準作業時間
1-1	35601-03F10	ランプアッシ, フロントターンシグナル, ライト	1		0.2
1-2	35602-03F10	ランプアッシ, フロントターンシグナル, レフト	1		0.2
2	35610-03F10	・ランプユニット	2		
3	*09471-12128	・バルブ, 12V21/5W, BF141-49642A	2		W0.2 B(0.3)
4	03242-04123	・スクリュ	2		
5	08316-10103	ナット	2		
6-1	35603-33E30	ランプアッシ, リヤターンシグナル, ライト	1		0.2
6-2	35604-33E30	ランプアッシ, リヤターンシグナル, レフト	1		0.2
7	35610-33E00	・ランプユニット	2		
8	#09471-12045	・バルブ, 12V21W	2		W0.2 W(0.3)
9	03242-04123	・スクリュ	4		
10	35695-17C00	スペーサ, リヤターンシグナル	2		
11	09160-10501	ワッシャ, 10.5X30X2.3	2		
12	08310-00103	ナット	2		
13	38610-45D01	リレーアッシ, ターンシグナルランプ	1		0.3

FIG.28

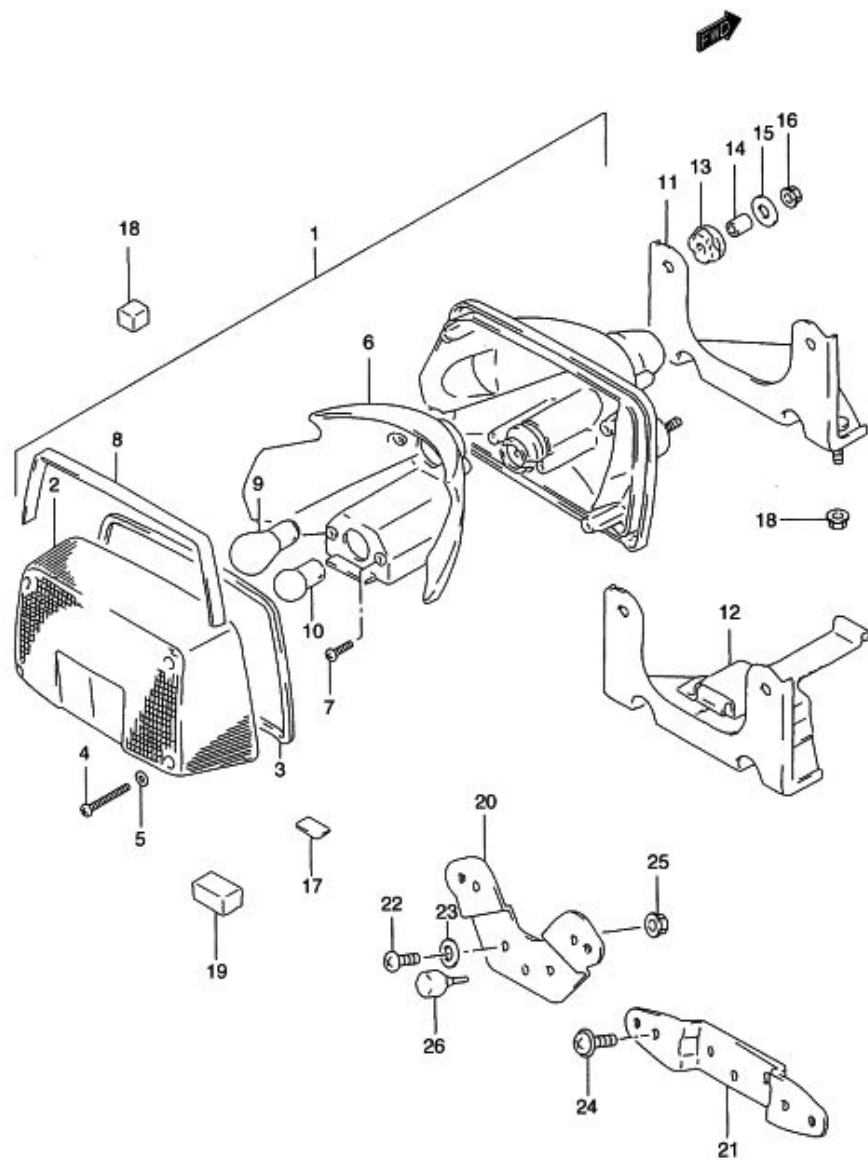


FIG.28 (E-15) リヤコンビネーションランプ

見出番号	品番	品名	使用個数	備考	標準作業時間
1	35710-45D01	ランプアッシ, リヤコンビネーション	1		0.3
2	35712-11501	・レンズ, リヤコンビネーションランプ	1		W0.2
3	35713-11520	・ガスケット	1		
4	03211-04306	・タッピングスクリュー	4		
5	35627-43010	・ガスケット	4		
6	35714-11521	・リフレクタ	1		
7	03511-04123	・スクリュー	4	←35626-49030	
8	35716-46D00	・プロテクタ	1		
9	*09471-12128	・バルブ, 12V21/5W, BF141-49642A	1		W0.2
10	*09471-12140	・バルブ, 12V5W, BF150-40160A	1		
11	35730-45D01	ブラケット, リヤコンビネーションランプ	1	TYPE R	0.3
12	35730-23E10	ブラケット, リヤコンビネーションランプ	1	TYPE S/T/X	
13	09320-09018	クッション	2		
14	09180-06307	スペーサ, 6.5X9X10	2		
15	09160-06088	ワッシャ, 6.5X20X1.6	2		
16	08310-00063	ナット	2		
17	33651-37000	プロテクター, 170X95X3.0	2		
18-1	08316-10063	ナット	2	TYPE R	
18-2	08316-10063	ナット	3	TYPE S/T/X	
19	51827-12E00	クッション, カバー	2		

FIG.28

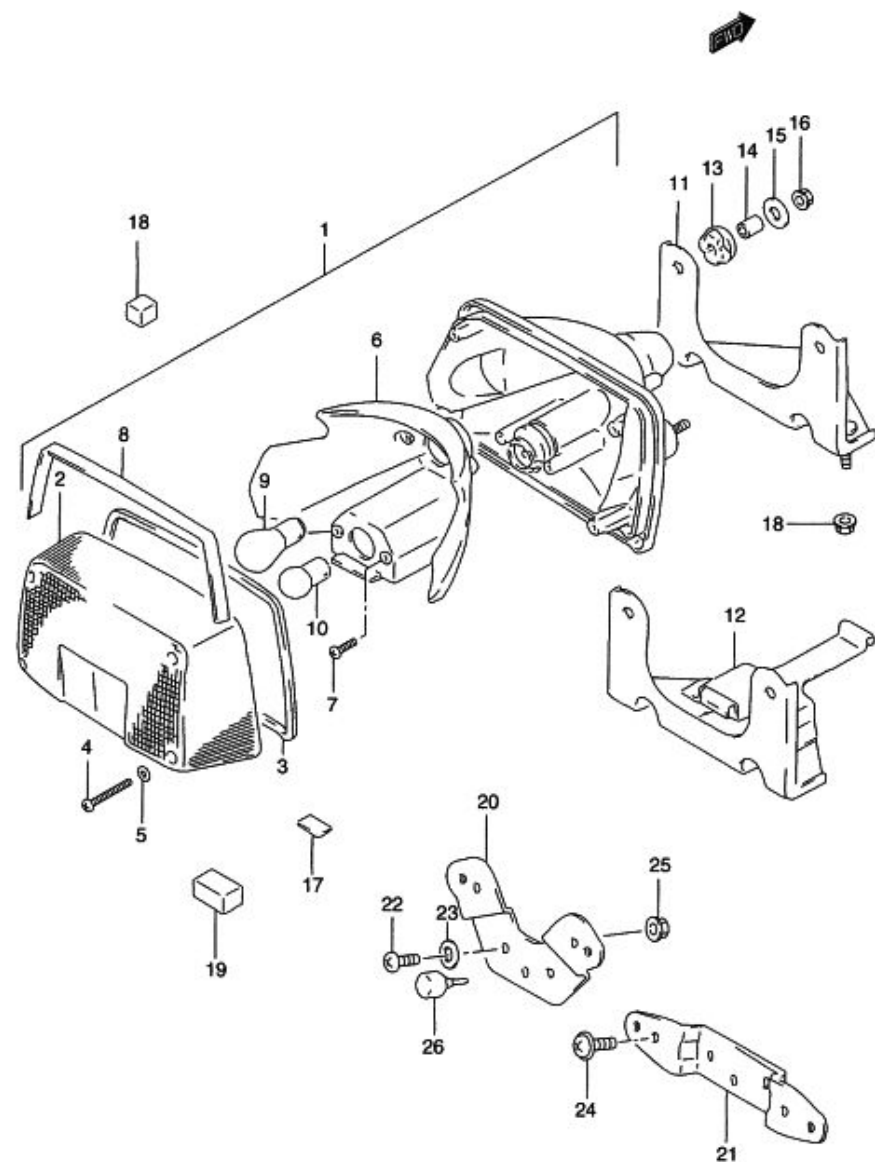


FIG.28 (E-16) リヤコンビネーションランプ

見出番号	品番	品名	使用個数	備考	標準作業時間
20	35927-23E00	ブラケット, ライセンスプレート	1	TYPE R	0.2
21	35927-08A01	ブラケット, リヤライセンスプレート	1	TYPE S/T/X	
22	02112-06123	スクリュ	2		
23	09160-06088	ワッシャ, 6.5X20X1.6	2	TYPE X	
24	02112-16083	スクリュ	2		
25	08316-10063	ナット	2		
26	09321-05019	クッション	1		

FIG.29

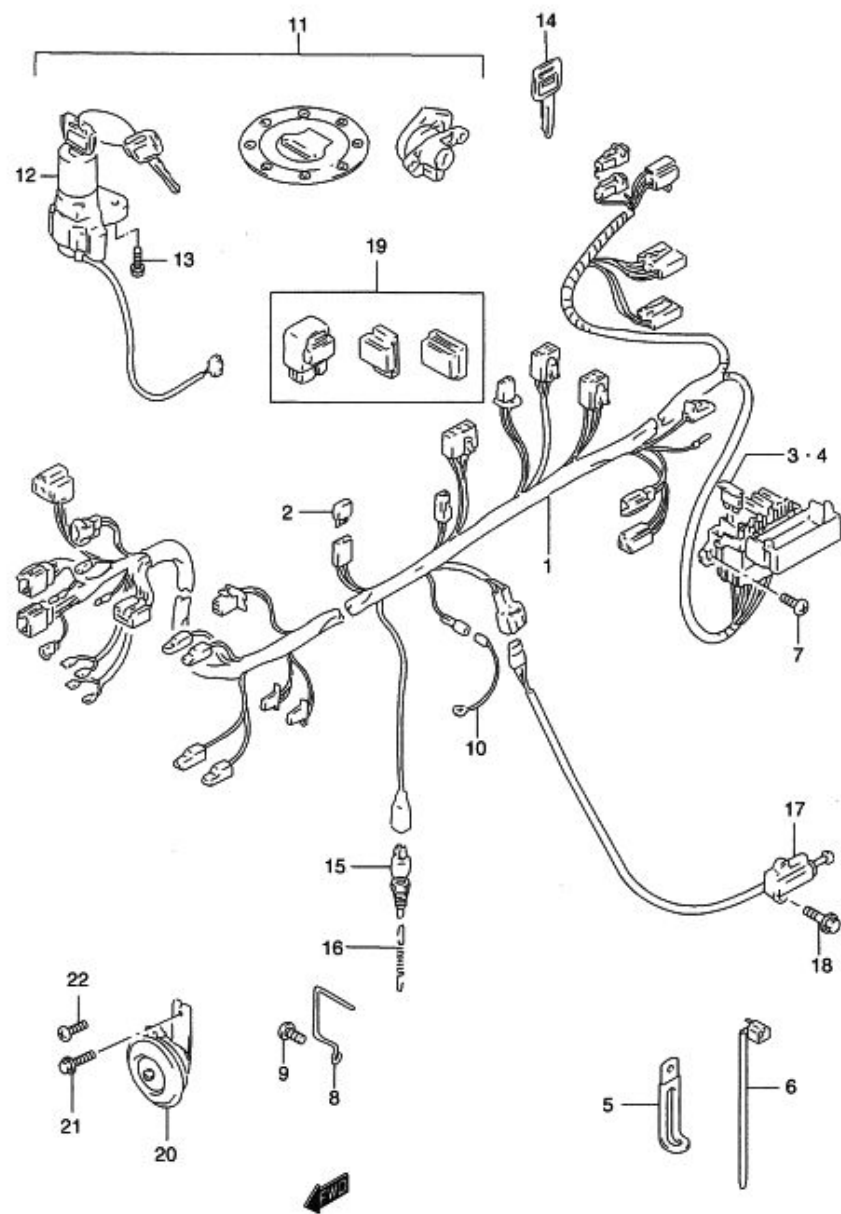


FIG.29 (E-17) ワイヤリング ハーネス

見出番号	品番	品名	使用個数	備考	標準作業時間
1-1	36610-23E01	ハーネス, ワイヤリング	1	GSX400-R/ZR	1.3
1-2	36610-23E10	ハーネス, ワイヤリング	1	GSX400-S/ZS	
1-3	36610-23E20	ハーネス, ワイヤリング	1	GSX400-T/ZT	
1-4	36610-23E30	ハーネス, ワイヤリング	1	GSX400-X	
2	36611-38A00	・ダイオード	1		
3	09481-10101	・フューズ, 10A	2		
4	09481-15101	・フューズ, 15A	3		
5-1	09404-06432	クランプ, L:80	5		
5-2	09404-08207	クランプ, L:97	2		
5-3	09404-08404	クランプ, L:102	2		
6-1	09407-14403	クランプ, L:125	3		
6-2	09407-18403	クランプ, L:165	5		
7	01550-06123	ボルト	2		
8	36619-23E00	ガイド, ハーネス	1		
9	02142-06123	スクリュ	1		
10	36851-17E10	ワイヤ, ブレッシュスイッチリード	1	←36851-21E00	0.5
11	37000-23811	ロックセット	1	←37000-23810	0.6
12	37100-45C01	・ロックアッシ, ステアリング	1		
13	09139-06026	・スクリュ	2		
14	37146-26D10	キー, ブランク	1	OPT	
15	37740-24A00	スイッチアッシ, ストップランプ	1		0.3
16	09443-06073	スプリング	1		
17	37840-44X50	スイッチアッシ, サイドスタンド	1	←37840-44A20	0.5
18	01550-06203	ボルト	2		

FIG.29

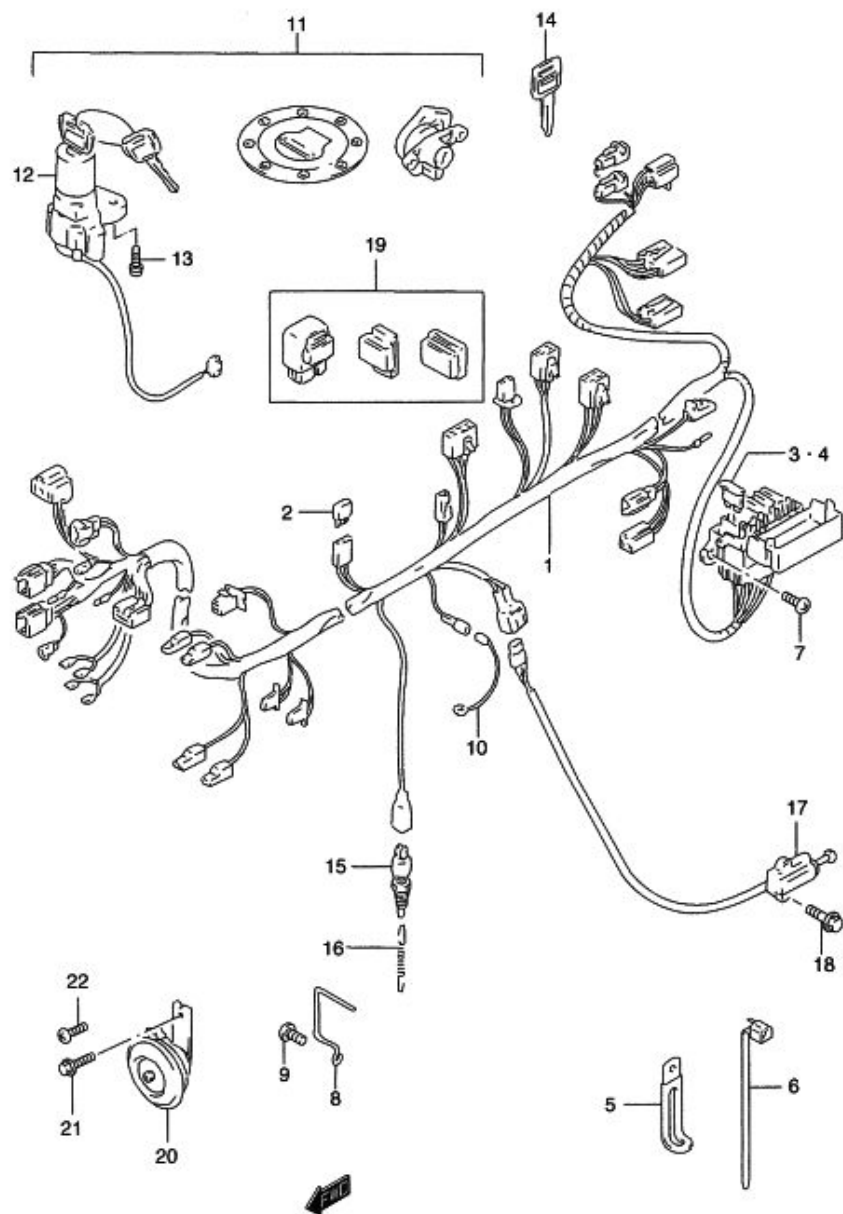


FIG.29 (E-18) ワイヤリングハーネス

見出番号	品番	品名	使用個数	備考	標準作業時間
19	38740-24X50	リレーアッシ	1		0.2
20-1	38501-23E01	ホーンアッシ	1	LH, ←38501-23E00	0.2 B(0.2)
20-2	38502-23E01	ホーンアッシ	1	RH, ←38502-23E00	0.2 B(0.2)
21	01550-06163	ボルト	2	TYPE R/S	
22	02142-06163	スクリュ	2	TYPE T/X	

FIG.29A

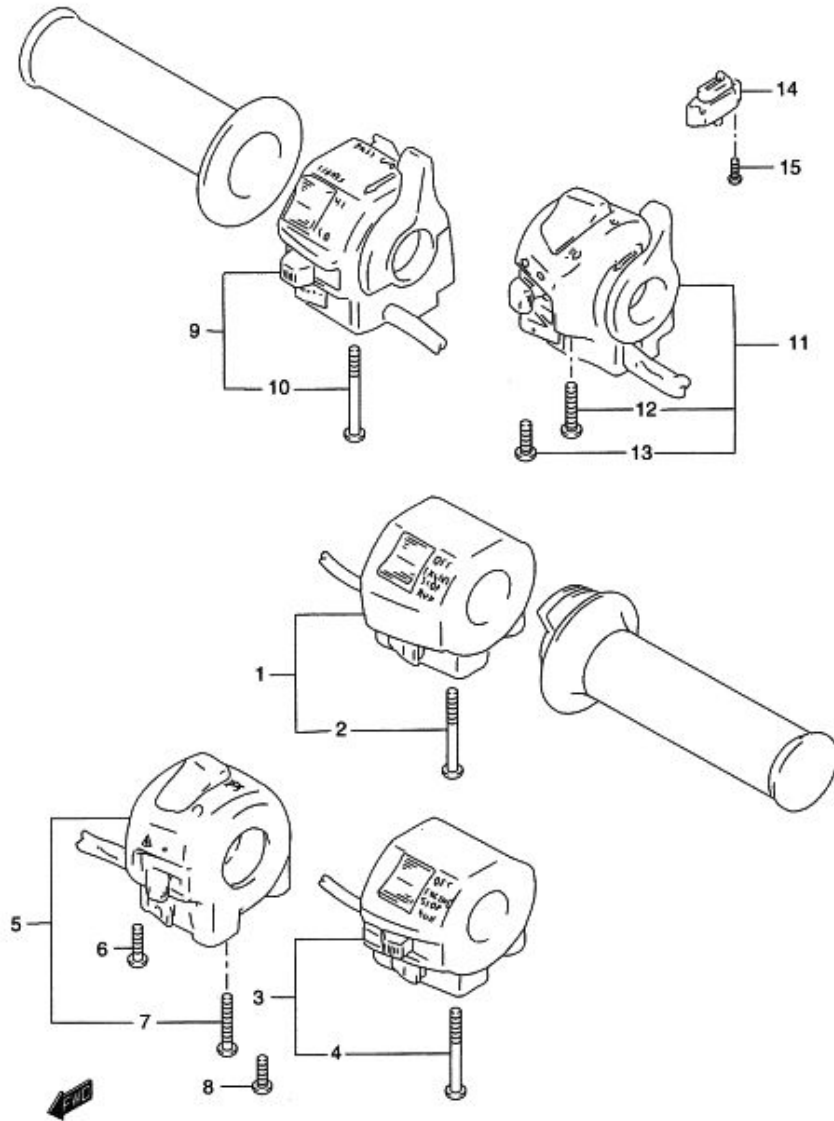


FIG.29A (E-19) ハンドルスイッチ

見出番号	品番	品名	使用個数	備考	標準作業時間
1	37200-17E40	スイッチアッシ,ハンドル,ライト	1	GSX400-R ←37200-17E31	0.4
2	02112-05455	・スクリュ	2		
3	37200-17E51	スイッチアッシ,ハンドル,ライト	1	GSX400ZR-S/ZS ←37200-17E50	
4	02112-05455	・スクリュ	2		
5-1	37200-27E51	スイッチアッシ,ハンドル,ライト	1	GSX400-T/ZT	
5-2	37200-27E40	スイッチアッシ,ハンドル,ライト	1	GSX400-X	
6	02112-05303	・スクリュ	1	GSX400-T/ZT/-X	
7	02112-05503	・スクリュ	1	GSX400-T/ZT/-X	
8	02112-05103	スクリュ	1	GSX400-T/ZT/-X	
9	37400-47D02	スイッチアッシ,ハンドルレフト	1	TYPE R/S	0.4
10	02112-05455	・スクリュ	2		
11-1	37400-23E10	スイッチアッシ,ハンドル,レフト	1	TYPE T	
11-2	37400-23E50	スイッチアッシ,ハンドル,レフト	1	TYPE X	
12	02112-05453	・スクリュ	1	TYPE T/X	
13	02112-05253	・スクリュ	1	TYPE T/X	
14	37560-38A00	スイッチアッシ,クラッチ	1	TYPE T/X	
15	37564-26E00	スクリュ	2	TYPE T/X	

FIG.30

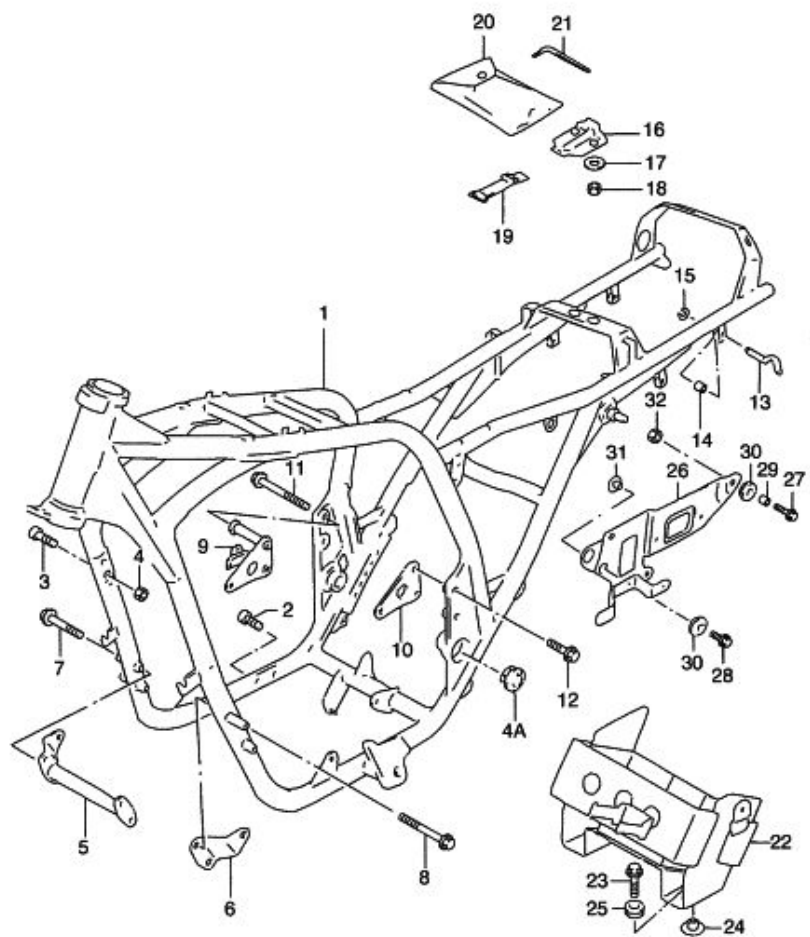


FIG.30 (F-2) フレーム (TYPE R/S)

見出番号	品番	品名	使用個数	備考	標準作業時間
1-1	41100-23812-019	フレームセット(ブラック)	1	TYPE R	8.2
1-2	41100-23821-019	フレームセット(ブラック)	1	TYPE S	
2	07130-10253	・ボルト	2		
3	07130-10353	・ボルト	2		
4	08319-21103	・ナット	2		
4A	43585-21E00	キャップ, フレームピボット	2	TYPE S	
5	41910-23E00	プレート, エンジンマウントNO.1, ライト	1		
6	41921-23E00	プレート, エンジンマウントNO.1, レフト	1		
7-1	01550-08707	ボルト	2	TYPE R	
7-2	01550-08657	ボルト	2	TYPE S	
8-1	01550-08757	ボルト	2	TYPE R	
8-2	01550-08707	ボルト	2	TYPE S	
9	41950-23E00	プレート, エンジンマウントNO.4, ライト	1		
10	41960-23E00	プレート, エンジンマウントNO.4, レフト	1		
11	09103-08164	ボルト, 8X95	2		
12	09103-08319	ボルト, 8X31	2		
13-1	41625-34A01	ロッド, グリップ	4	TYPE R	
13-2	41625-23E00	ロッド, グリップ	4	TYPE S	
14	41626-33400	スペーサ, グリップロッド	4		
15	08332-11043	Eリング	4		
16	41550-49201	ホルダ, ツール	1	TYPE R	0.3
17	09160-06059	ワッシャ, 6.5X20X1.6	2	TYPE R	
18	08310-00063	ナット	2	TYPE R	
19	09462-00072	バンド	1		
20	09800-21010	ツールアッシ	1		
21	09816-00103	スパナ, 4, ヘキサゴン	1		

FIG.30A (F-4) : TYPE T/X

FIG.30

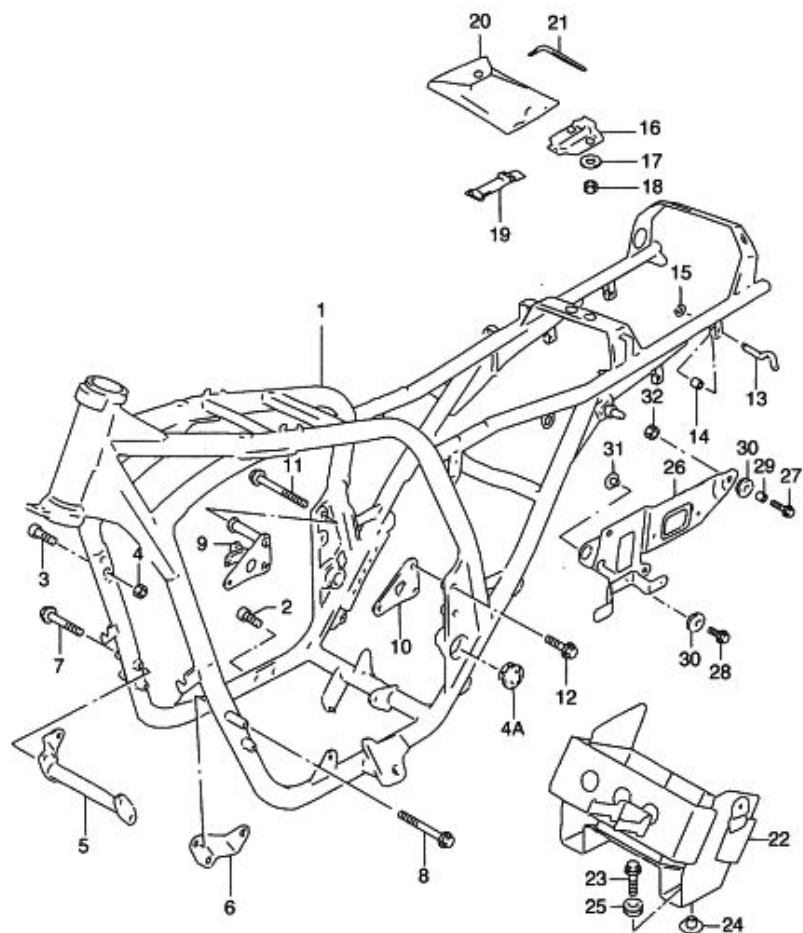


FIG.30 (F-3) フレーム (TYPE R/S)

見出番号	品番	品名	使用個数	備考	標準作業時間
22-1	41540-23E00	ホルダ, バッテリ	1	TYPE R	0.6
22-2	41540-23E10	ホルダ, バッテリ	1	TYPE S	
23-1	09116-06025	ボルト, 6X25	2	TYPE R	
23-2	09116-06006	ボルト, 6X16	2	TYPE S	
24	09180-06262	スペーサ	2		
25	09320-08021	クッション, 8.5X20X8	2		
26-1	47410-23E00	ホルダ, エレクトリックパーツ	1	GSX400-R/ZR	
26-2	47410-23E10	ホルダ, エレクトリックパーツ	1	GSX400-S/ZS	
27	01550-06163	ボルト	1		
28	09116-06107	ボルト, 6X16	2		
29	09180-06257	スペーサ, 6.5X9X6.5	2		
30	09320-08013	クッション	3		
31	09169-06064	ワッシャ, 6.8X19.0X6.50	1	GSX400-R/ZR	
32	08310-00063	ナット	2		

FIG.30A (F-4) : TYPE T/X

FIG.30A

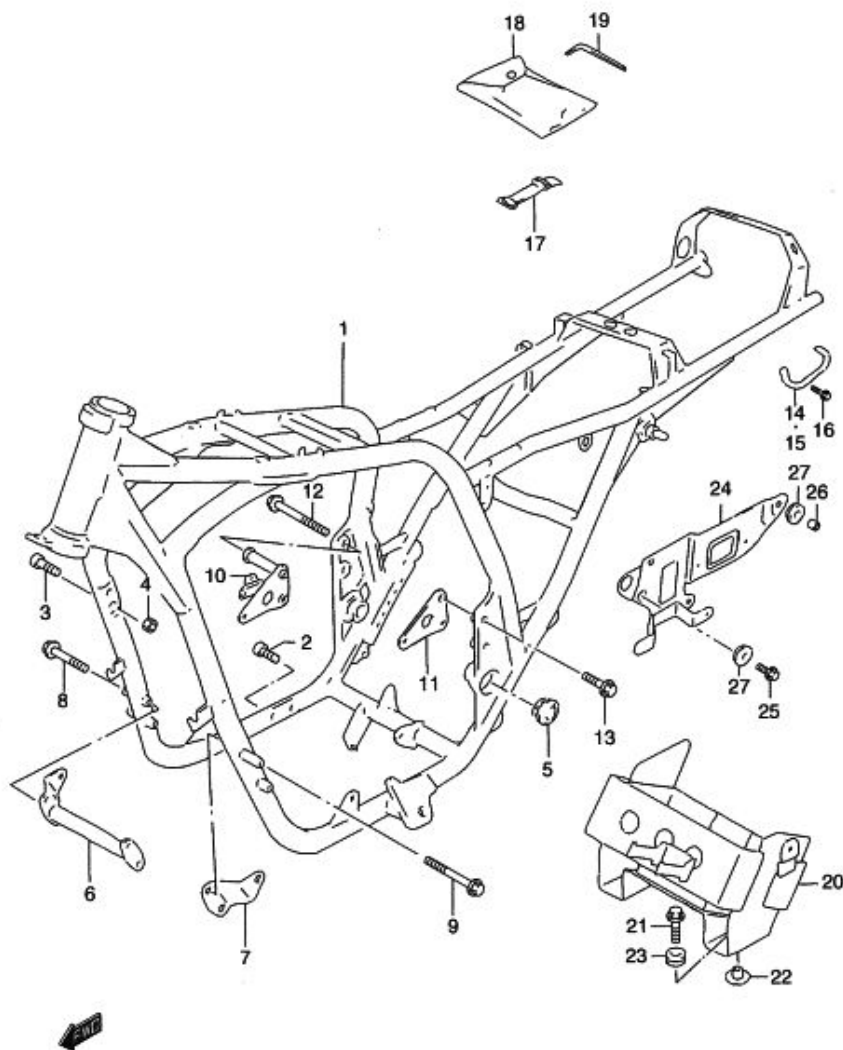


FIG.30A (F-4) フレーム (TYPE T/X)

見出番号	品番	品名	使用個数	備考	標準作業時間
1	41100-23830-019	フレームセット(ブラック)	1		8.2
2	07130-10253	・ボルト	2		
3	07130-10353	・ボルト	2		
4	08319-21103	・ナット	2		
5	43585-21E00	キャップ, フレームピボット	2		
6	41910-23E00	プレート, エンジンマウントNO.1, ライト	1		
7	41921-23E00	プレート, エンジンマウントNO.1, レフト	1		
8	01550-08657	ボルト	2		
9	01550-08707	ボルト	2		
10	41950-23E00	プレート, エンジンマウントNO.4, ライト	1		
11	41960-23E00	プレート, エンジンマウントNO.4, レフト	1		
12	09103-08164	ボルト, 8X95	2		
13	09103-08319	ボルト, 8X31	2		
14	46380-45D00	フック, ラゲージ, ライト	1		
15	46390-45D00	フック, ラゲージ, レフト	1		
16	01550-08163	ボルト	4		
17	09462-00072	バンド	1		
18	09800-21010	ツールアッシ	1		
19	09816-00103	スパナ, 4, ヘキサゴン	1		

FIG.30A

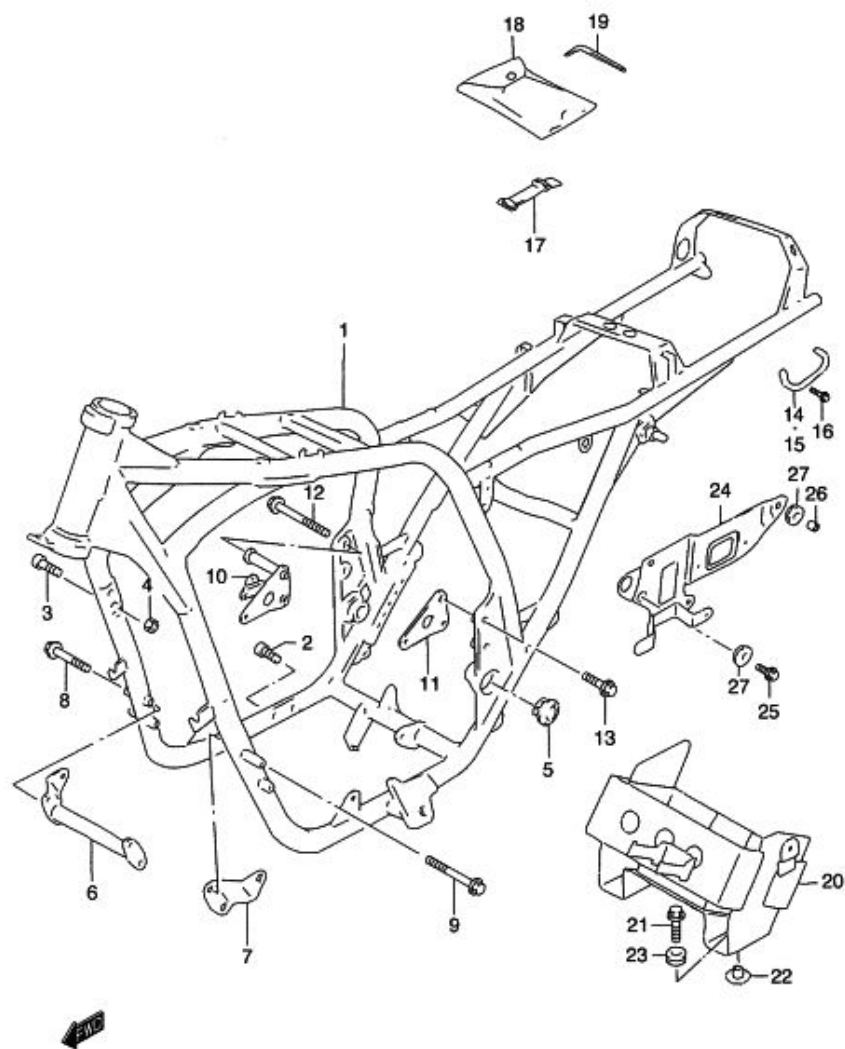


FIG.30A (F-5) フレーム (TYPE T/X)

見出番号	品番	品名	使用個数	備考	標準作業時間
20	41540-23E20	ホルダ, バッテリ	1		0.6
21	09116-06006	ボルト, 6X16	2		
22	09180-06262	スペーサ	2		
23	09320-08021	クッション, 8.5X20X8	2		
24	47410-23E20	ホルダ, エレクトリックパーツ	1		
25	09116-06107	ボルト, 6X16	2		
26	09180-06257	スペーサ, 6.5X9X6.5	2		
27	09320-08013	クッション	3		

FIG.31

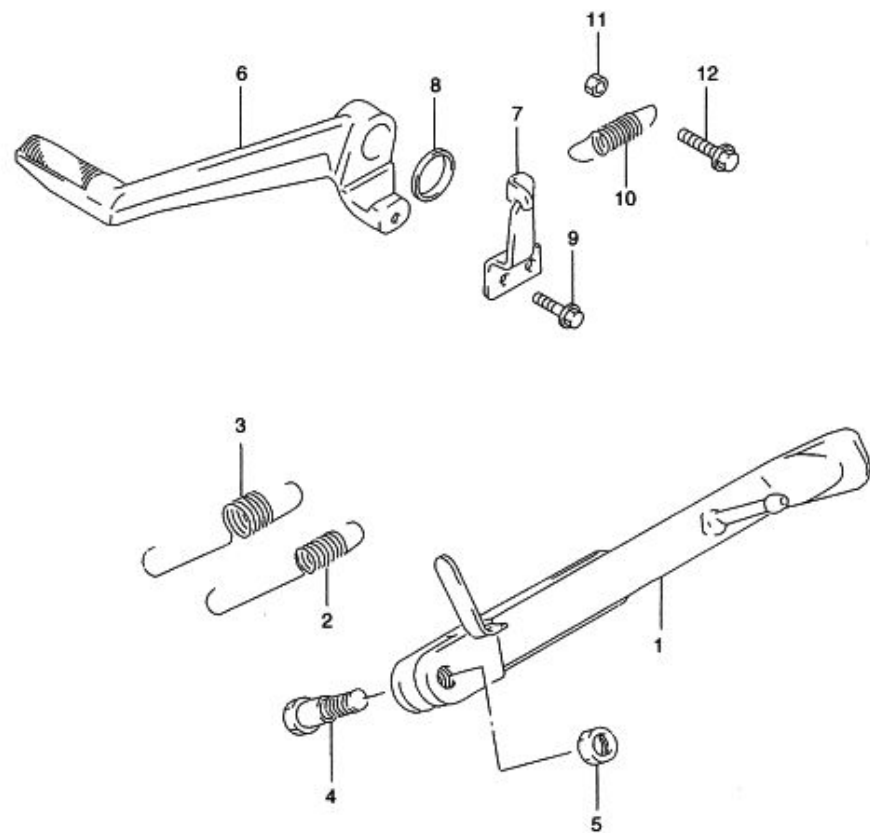


FIG.31 (F-6) スタンド (TYPE R/S)

見出番号	品番	品名	使用個数	備考	標準作業時間
1-1	42310-23E00	スタンド,プロップ	1	TYPE R	0.3
1-2	42310-23E02	スタンド,プロップ	1	TYPE S	
2	09443-14058	スプリング	1		
3	09443-19011	スプリング	1		
4	09111-10027	ボルト	1		
5	09159-10027	ナット	1		
6-1	43111-23E00	ペダル,ブレーキ	1	TYPE R	0.5
6-2	43111-23E01	ペダル,ブレーキ	1	TYPE S	
7	43121-23E00	アーム,ブレーキペダル	1		
8	09160-18022	ワッシャ,18X24X1	1		
9	01550-06163	ボルト	1		
10	09443-13018	スプリング	1		
11	08310-00063	ナット	1		
12	01550-06303	ボルト	1		

FIG.31A (F-7) : TYPE T/X

FIG.31A

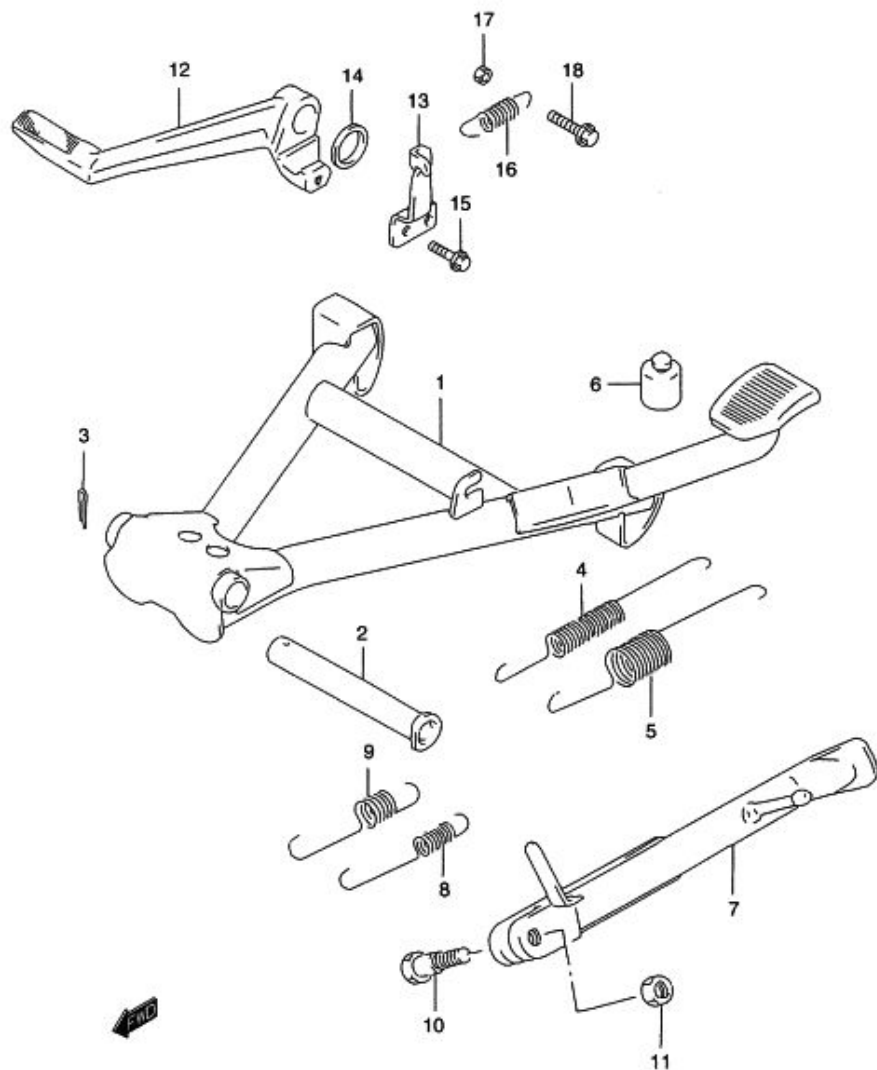


FIG.31A (F-7) スタンド (TYPE T/X)

見出番号	品番	品名	使用個数	備考	標準作業時間
1	42100-23E00	スタンド, センタ	1		
2	42211-23E00	シャフト, センタスタンド	1		
3	04111-30308	コッタピン	1		
4	09443-14059	スプリング	1		
5	09443-22013	スプリング	1		
6	09321-10017	クッション	1		
7	42310-23E02	スタンド, ブロップ	1		0.3
8	09443-14058	スプリング	1		
9	09443-19011	スプリング	1		
10	09111-10027	ボルト	1		
11-1	09159-10027	ナット	1	TYPE T	
11-2	08319-21103	ナット	1	TYPE X	
12	43111-23E01	ペダル, ブレーキ	1		0.5
13	43121-23E00	アーム, ブレーキペダル	1		
14	09160-18022	ワッシャ, 18X24X1	1		
15	01550-06163	ボルト	1		
16	09443-13018	スプリング	1		
17	08310-00063	ナット	1		
18	01550-06303	ボルト	1		

FIG.32

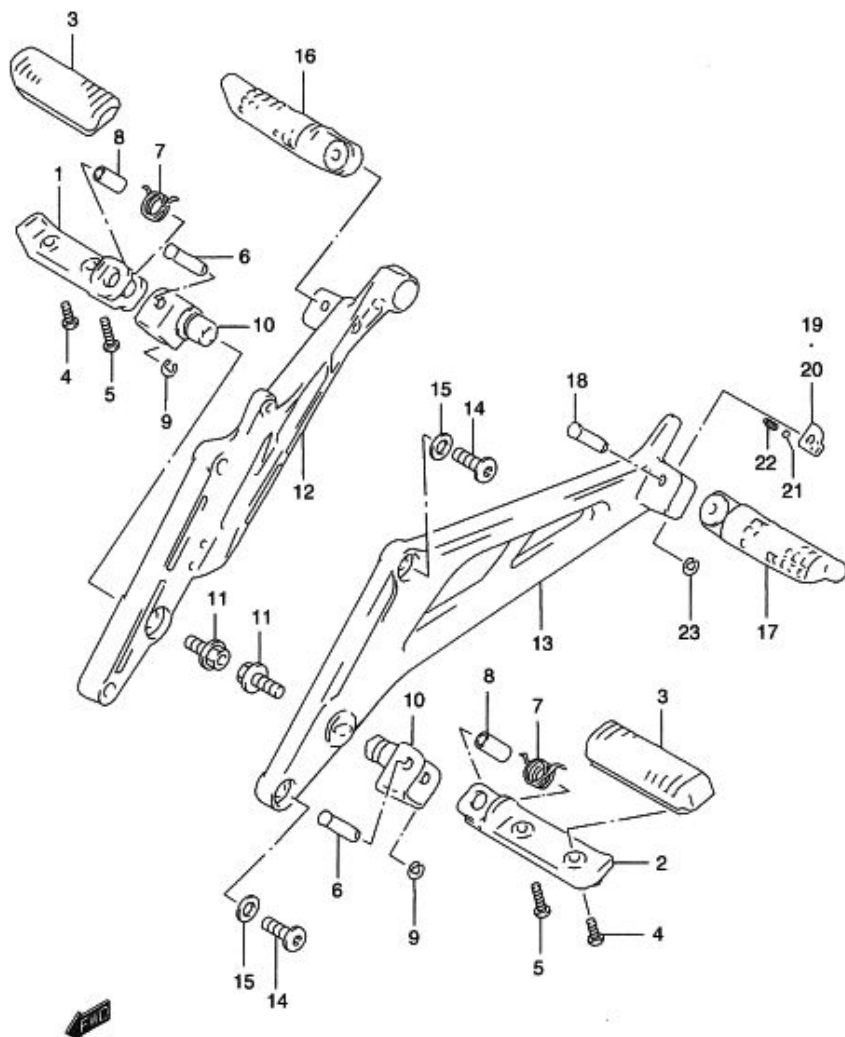
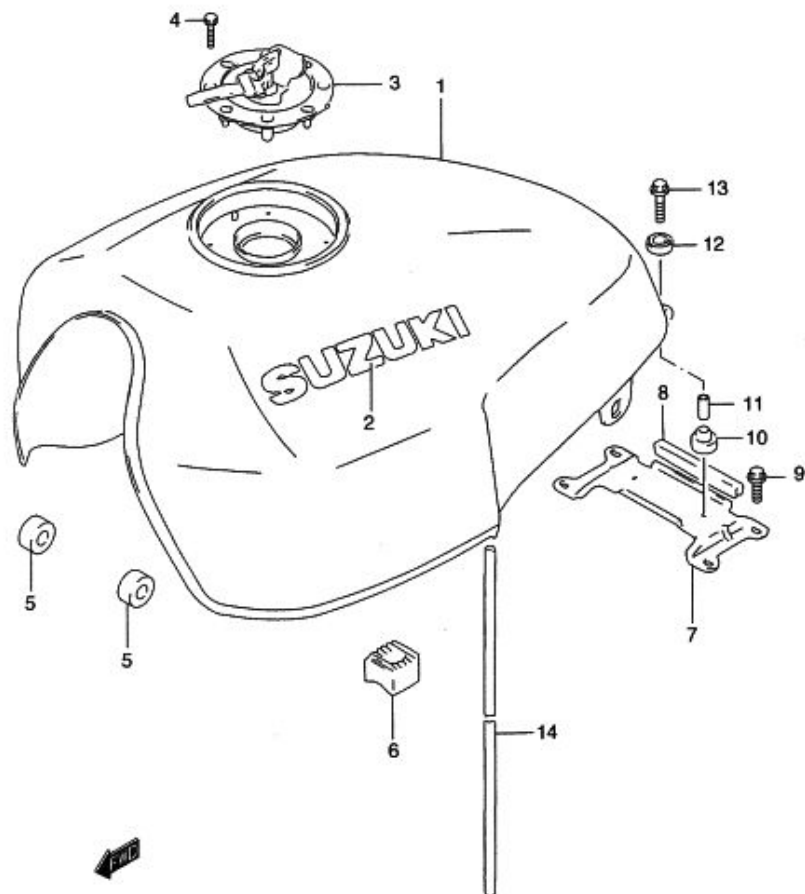


FIG.32 (F-8) フートレスト

見出番号	品番	品名	使用個数	備考	標準作業時間
1	43511-40C00	バー,フットレスト,ライト	1		0.2 B(0.3)
2	43521-40C00	バー,フットレスト,レフト	1		0.2 B(0.3)
3	43550-40C11	ラバー,フットレスト	2		0.2 B(0.2)
4	02142-05163	スクリュ	2		
5	02142-05203	スクリュ	2		
6	09208-08010	ピン	2		
7-1	09448-19020	スプリング	2	TYPE R	
7-2	09448-18022	スプリング	2	TYPE S/T/X	
8	09180-08149	スペーサ, 8.1X12X22	2		
9	08332-11063	Eリング	2		
10	43530-46E01	ホルダ,フットレスト	2		
11	09106-10064	ボルト	2		
12	43811-23E00	ブラケット,フットレスト,ライト	1		0.4 B(0.5)
13	43821-23E00	ブラケット,フットレスト,レフト	1		0.4 B(0.5)
14	43529-17D00	ボルト,ブラケット	4		
15	09164-10010	ワッシャ	4		
16	43610-23E00	バー,ピリオンフットレスト,ライト	1		0.2 B(0.2)
17	43710-23E00	バー,ピリオンフットレスト,レフト	1		0.2 B(0.2)
18	09208-08011	ピン	2		
19	43816-23E00	プレート,ピリオン,ライト	1		
20	43826-23E00	プレート,ピリオン,レフト	1		
21	06111-07004	ボール	2		
22	09440-05005	スプリング	2		
23	08332-11063	Eリング	2		

FIG.33



ラベルの貼ってある部品を交換するときは、ラベルも同時に注文してください。

FIG.33 (F-9) フューエル タンク (GSX400-R)

見出番号	品番	品名	使用個数	備考	標準作業時間
1-1	44100-23E01-1ZW	タンクアッシ, フューエル(ブルー)	1		0.5
1-2	44100-23E01-1ZZ	タンクアッシ, フューエル(グレー)	1		
1-3	44100-23E01-22U	タンクアッシ, フューエル(マルーン)	1		
1-4	44100-23E01-33J	タンクアッシ, フューエル(ブラック)	1		
2	68111-47C00-17U	・エンブレム, タンク(グレー)	2		
3	44200-23831	キャップセット, フューエルタンク	1		0.2
4	09106-05017	ボルト, L:20	4		
5	09329-10005	クッション	2		
6	44545-47D00	クッション, フューエルタンク, サイド	2		
7	44531-23E01	ブラケット, フューエルタンク, リヤ	1		0.2
8	47512-47D00	プロテクタ	1		
9	01550-06163	ボルト	4		
10	09320-10038	クッション	2		
11	09180-06271	スペーサ, 6.5X9X18	2		
12	09320-14017	クッション	2		
13	01550-06303	ボルト	2		
14	09352-70103-00B	ホース, 7X10.2X2000	1	L:2000→670	0.3

FIG.33A (F-10) : GSX400ZR
 FIG.33B (F-11) : GSX400-S
 FIG.33C (F-12) : GSX400ZS
 FIG.33D (F-13) : TYPE T
 FIG.33E (F-14) : TYPE X
 FIG.33F (F-15) : TYPE T/X FOR 7BN, 3PX

FIG.33A

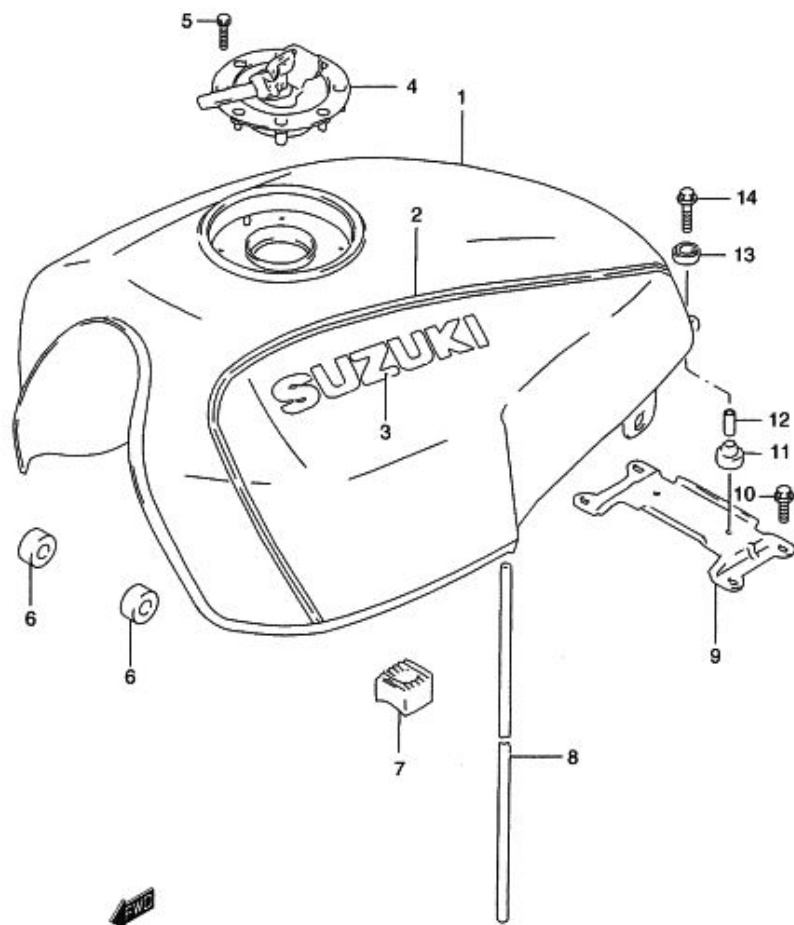


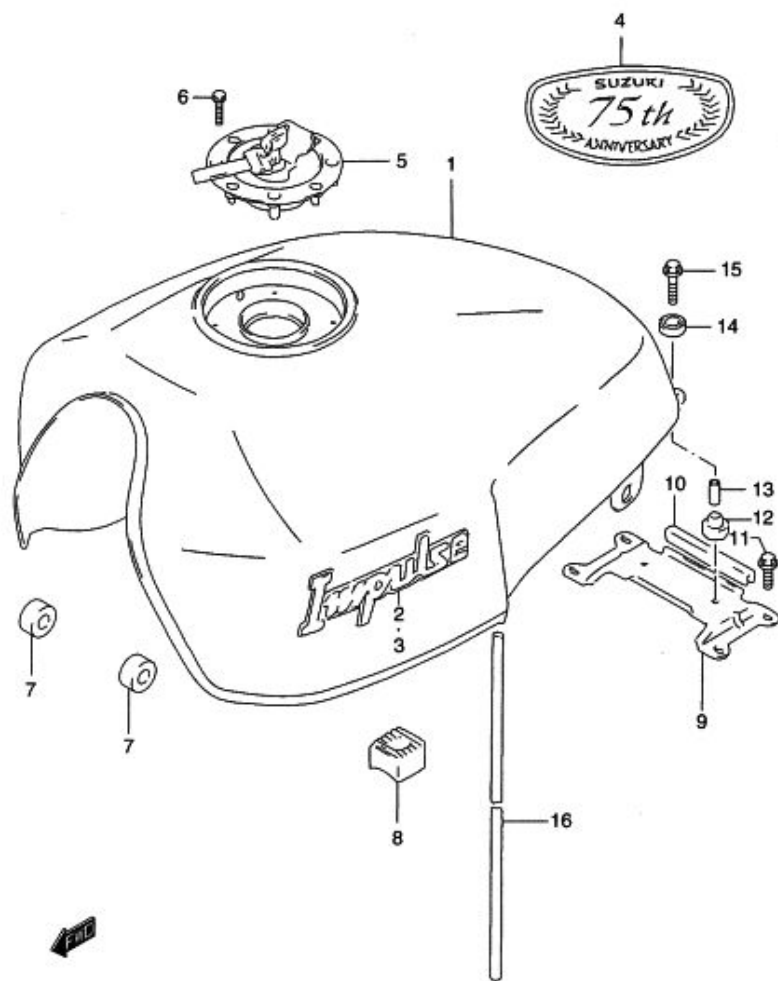
FIG.33A (F-10) フューエルタンク (GSX400ZR)

見出番号	品番	品名	使用個数	備考	標準 作業時間
1	44100-23E11-M18	タンクアッシ, フューエル	1		0.5
2	68110-23E00-D4Z	・テーブセット, フューエルタンク	1		
3	68111-12C00-17U	・エンブレム, フューエルタンク(グレー)	2		
4	44200-23831	キャップセット, フューエルタンク	1		0.2
5	09106-05017	ボルト, L:20	4		
6	09329-10005	クッション	2		
7	44545-47D00	クッション, フューエルタンク, サイド	2		
8	09352-70103-00B	ホース, 7X10.2X2000	1	L:2000→670	0.3
9	44531-23E01	ブラケット, フューエルタンク, リヤ	1		0.2
10	01550-06163	ボルト	4		
11	09320-10038	クッション	2		
12	09180-06271	スペーサ, 6.5X9X18	2		
13	09320-14017	クッション	2		
14	01550-06303	ボルト	2		

FIG.33B (F-11) : GSX400-S
 FIG.33C (F-12) : GSX400ZS
 FIG.33D (F-13) : TYPE T
 FIG.33E (F-14) : TYPE X
 FIG.33F (F-15) : TYPE T/X FOR 7BN, 3PX

ラベルの貼ってある部品を交換するときは、ラベルも同時に注文してください。

FIG.33B



ラベルの貼ってある部品を交換するときは、ラベルも同時に注文してください。

FIG.33B (F-11) フューエルタンク (GSX400-S)

見出番号	品番	品名	使用個数	備考	標準作業時間
1-1	44100-23E20-1ZZ	タンクアッシ,フューエル(グレー)	1		0.5
1-2	44100-23E20-22U	タンクアッシ,フューエル(マルーン)	1		
1-3	44100-23E20-Y98	タンクアッシ,フューエル(グリーン)	1		
1-4	44100-23E30-33J	タンクアッシ,フューエル(ブラック)	1		
2	68111-23E00	・エンブレム,フューエルタンク,ライト	1		
3	68121-23E00	・エンブレム,フューエルタンク,レフト	1		
4	68131-17200-E9U	・エンブレム,75TH	1	FOR 33J	
5	44200-23831	キャップセット,フューエルタンク	1		
6	09106-05017	ボルト,L20	4		
7	09329-10005	クッション	2		
8	44545-47D00	クッション,フューエルタンク,サイド	2		
9	44531-23E01	ブラケット,フューエルタンク,リヤ	1		0.2
10	47512-47D00	プロテクタ	1		
11	01550-06163	ボルト	4		
12	09320-10038	クッション	2		
13	09180-06271	スペーサ,6.5X9X18	2		
14	09320-14017	クッション	2		
15	01550-06303	ボルト	2		
16	09352-70103-00B	ホース,7X10.2X2000	1	L:2000→670	0.3

FIG.33C (F-12) : GSX400ZS
 FIG.33D (F-13) : TYPE T
 FIG.33E (F-14) : TYPE X
 FIG.33F (F-15) : TYPE T/X FOR 7BN, 3PX

FIG.33C

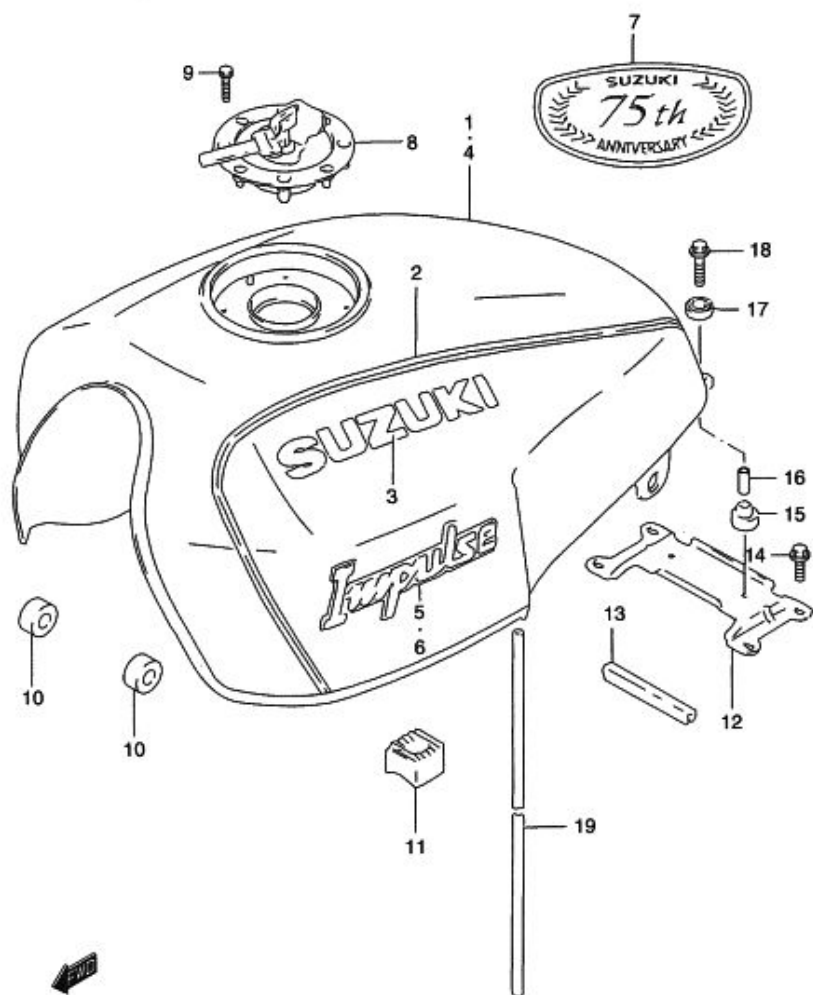


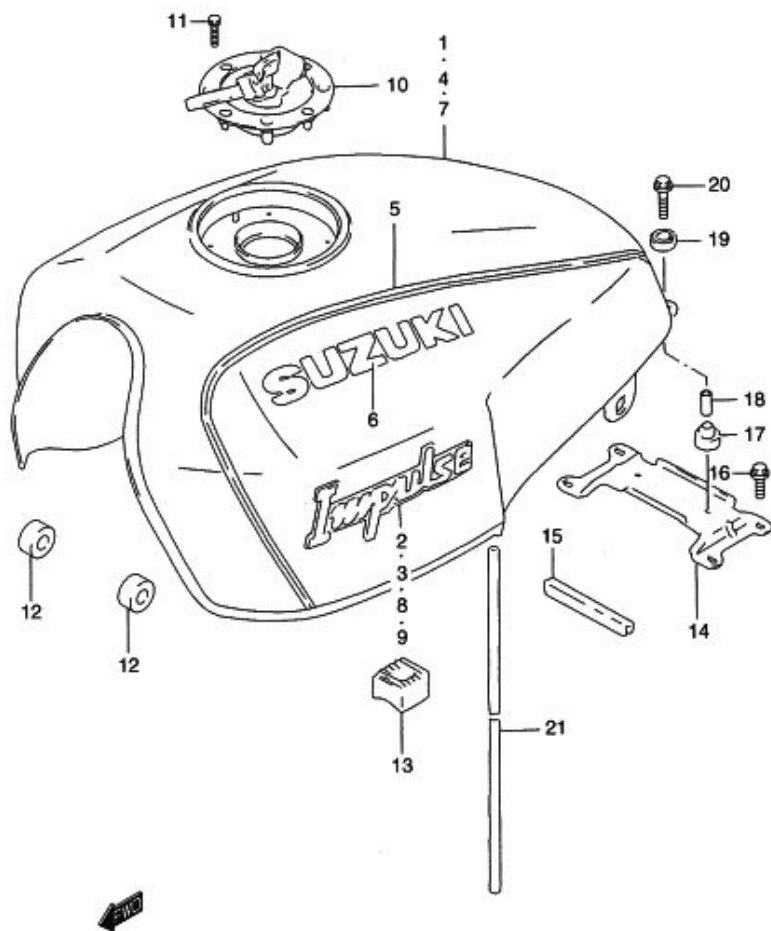
FIG.33C (F-12) フューエルタンク (GSX400ZS)

見出番号	品番	品名	使用個数	備考	標準作業時間
1	44100-23E11-M18	タンクアッシ,フューエル	1		0.5
2	68110-23E00-D4Z	・テープセット,フューエルタンク	1		
3	68111-12C00-17U	・エンブレム,フューエルタンク(グレー)	2		
4	44100-23E30-33J	タンクアッシ,フューエル(ブラック)	1		0.5
5	68111-23E00	・エンブレム,フューエルタンク,ライト	1		
6	68121-23E00	・エンブレム,フューエルタンク,レフト	1		
7	68131-17200-E9U	・エンブレム,"75TH"	1		
8	44200-23831	キャップセット,フューエルタンク	1		0.2
9	09106-05017	ボルト,L:20	4		
10	09329-10005	クッション	2		
11	44545-47D00	クッション,フューエルタンク,サイド	2		
12	44531-23E01	ブラケット,フューエルタンク,リヤ	1		0.2
13	47512-47D00	プロテクタ	1		
14	01550-06163	ボルト	4		
15	09320-10038	クッション	2		
16	09180-06271	スペーサ,6.5X9X18	2		
17	09320-14017	クッション	2		
18	01550-06303	ボルト	2		
19	09352-70103-00B	ホース,7X10.2X2000	1	L:2000→670	0.3

FIG.33D (F-13) : TYPE T
 FIG.33E (F-14) : TYPE X
 FIG.33F (F-15) : TYPE T/X FOR 7BN, 3PX

ラベルの貼ってある部品を交換するときは、ラベルも同時に注文してください。

FIG.33D



ラベルの貼ってある部品を交換するときは、ラベルも同時に注文してください。

FIG.33D (F-13) フューエルタンク (TYPE T)

見出番号	品番	品名	使用個数	備考	標準作業時間
1-1	44100-23E40-22U	タンクアッシ、フューエル(マルーン)	1	GSX400-T	0.5
1-2	44100-23E40-33J	タンクアッシ、フューエル(ブラック)	1	GSX400-T	
1-3	44100-23E40-20H	タンクアッシ、フューエル(シルバー)	1	GSX400-T	
1-4	44100-23E40-1LF	タンクアッシ、フューエル(ブルー)	1	GSX400-T	
2	68111-23E00	・エンブレム、フューエルタンク、ライト	1	GSX400-T	
3	68121-23E00	・エンブレム、フューエルタンク、レフト	1	GSX400-T	
4	44100-23E50-M18	タンクアッシ、フューエル	1	GSX400ZT	0.5
5	68110-23E00-D4Z	・テブセット、フューエルタンク	1	GSX400ZT	
6	68111-12C00-17U	・エンブレム、フューエルタンク(グレー)	2	GSX400ZT	
7	44100-23E60-33J	タンクアッシ、フューエル(ブラック)	1	GSX400ZT	0.5
8	68111-23E00	・エンブレム、フューエルタンク、ライト	1	GSX400ZT	
9	68121-23E00	・エンブレム、フューエルタンク、レフト	1	GSX400ZT	
10	44200-23831	キャップセット、フューエルタンク	1		0.2
11	09106-05017	ボルト、L:20	4		
12	09329-10005	クッション	2		
13	44545-47D00	クッション、フューエルタンク、サイド	2		
14	44531-23E01	ブラケット、フューエルタンク、リヤ	1		0.2
15	47512-47D00	プロテクタ	1		
16	01550-06163	ボルト	4		
17	09320-10038	クッション	2		
18	09180-06271	スペーサ、6.5X9X18	2		
19	09320-14017	クッション	2		
20	01550-06303	ボルト	2		
21	09352-70103-00B	ホース、7X10.2X2000	1	L:2000→670	0.3

FIG.33E (F-14) : TYPE X
 FIG.33F (F-15) : TYPE T/X FOR 7BN, 3PX

FIG.33E

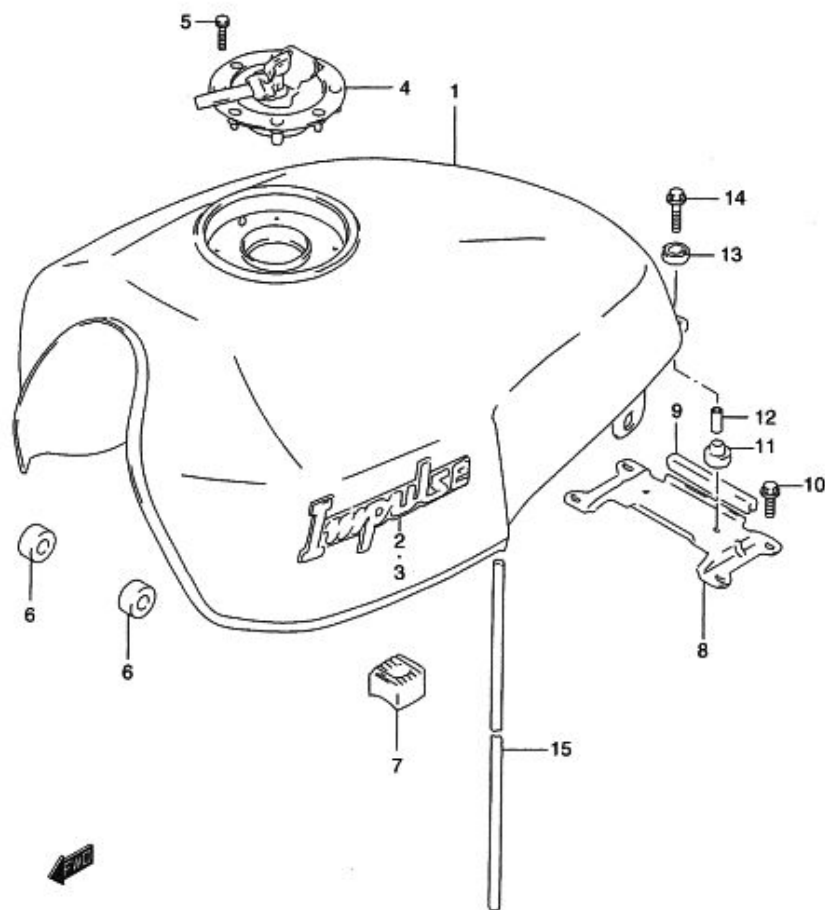


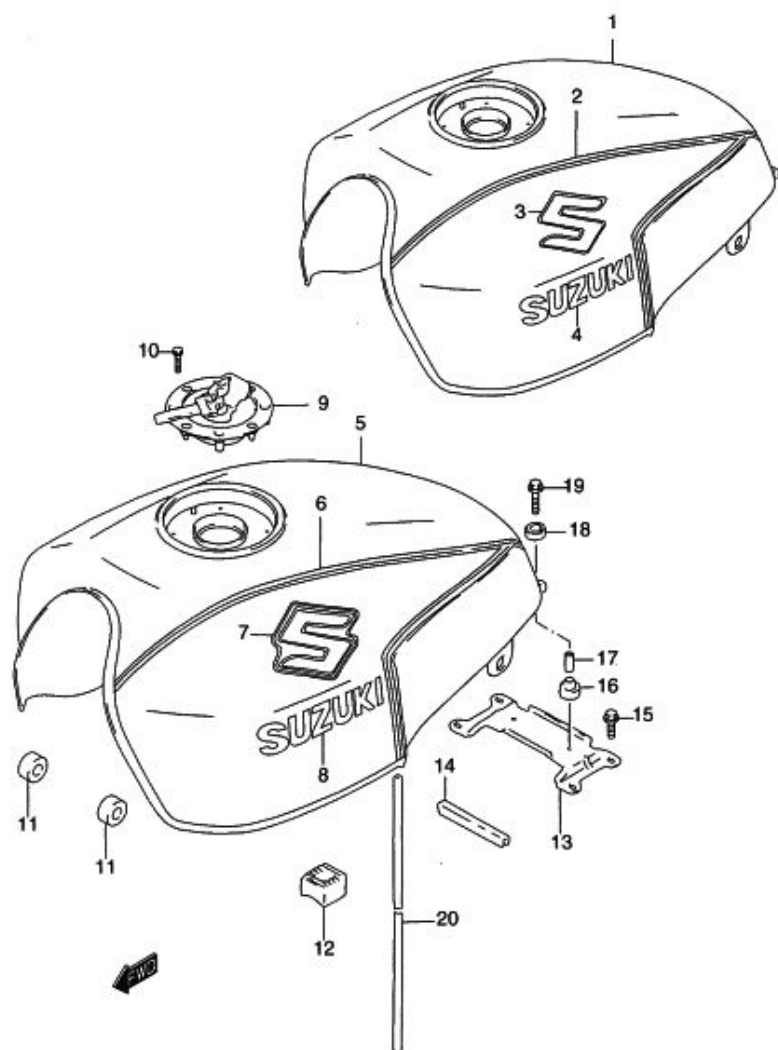
FIG.33E (F-14) フューエル タンク (TYPE X)

見出番号	品番	品名	使用個数	備考	標準作業時間
1-1	44100-23E40-Y2D	タンクアッシ、フューエル(シルバー)	1		
1-2	44100-23E40-22U	タンクアッシ、フューエル(マルーン)	1		0.5
1-3	44100-23E40-33J	タンクアッシ、フューエル(ブラック)	1		
2	68111-23E00	・エンブレム、フューエルタンク、ライト	1		
3	68121-23E00	・エンブレム、フューエルタンク、レフト	1		
4	44200-23831	キャップセット、フューエルタンク	1		0.2
5	09106-05017	ボルト、L:20	4		
6	09329-10005	クッション	2		
7	44545-47D00	クッション、フューエルタンク、サイド	2		
8	44531-23E01	ブラケット、フューエルタンク、リヤ	1		0.2
9	47512-47D00	プロテクタ	1		
10	01550-06163	ボルト	4		
11	09320-10038	クッション	2		
12	09180-06271	スペーサ、6.5X9X18	2		
13	09320-14017	クッション	2		
14	01550-06303	ボルト	2		
15	09352-70103-00B	ホース、7X10.2X2000	1	L:2000→670	0.3

FIG.33F (F-15) : TYPE T/X FOR 7BN, 3PX

ラベルの貼ってある部品を交換するときは、ラベルも同時に注文してください。

FIG.33F



ラベルの貼ってある部品を交換するときは、ラベルも同時に注文してください。

FIG.33F (F-15) フューエルタンク (TYPE T/X FOR 7BN, 3PX)

見出番号	品番	品名	使用個数	備考	標準作業時間
1	44100-23E70-7BN	タンクアッシ、フューエル	1	FOR 7BN	0.5
2	68110-23E10-9JM	・テープセットフューエルタンク	1	FOR 7BN	
3	68111-23E10-019	・エンブレム、フューエルタンク(ブラック)	2	FOR 7BN	
4	68271-04A00-22R	・エンブレム(ホワイト)	2	FOR 7BN	
5	44100-23E80-7BN	タンクアッシ、フューエル	1	FOR 3PX	0.5
6	68110-23E10-9JM	・テープセットフューエルタンク	1	FOR 3PX	
7	68111-23E20-9JM	・エンブレム、フューエルタンク	2	FOR 3PX	
8	68271-04A00-019	・エンブレム(ブラック)	2	FOR 3PX	
9	44200-23831	キャップセット、フューエルタンク	1		0.2
10	09106-05017	ボルト、L:20	4		
11	09329-10005	クッション	2		
12	44545-47D00	クッション、フューエルタンク、サイド	2		
13	44531-23E01	ブラケット、フューエルタンク、リヤ	1		0.2
14	47512-47D00	プロテクタ	1		
15	01550-06163	ボルト	4		
16	09320-10038	クッション	2		
17	09180-06271	スペーサ、6.5X9X18	2		
18	09320-14017	クッション	2		
19	01550-06303	ボルト	2		
20	09352-70103-00B	ホース、7X10.2X2000	1	L:2000→670	0.3

FIG.34

FIG.34 (F-16) フューエル コック

見出番号	品番	品名	使用個数	備考	標準作業時間
1	44300-45D01	コックアッシ, フューエル	1		0.5
1A	44348-49170	・Oリング	1		
2-1	09128-06006	スクリュー, 6X20	2	TYPE R	
2-2	09128-06057	ボルト, 6X20	2	TYPE S/T/X	
3	09168-06026	ガスケット, 6.4X11.5X0.8	2		
4-1	09352-70103-600	ホース, 7X10.2X600	1	L:600→380 TYPE R/S	0.6
4-2	09355-70125-600	ホース, 7X12X600	1	L:600→280 TYPE T/X	
5-1	09440-13038	スプリング	1	TYPE R/S	
5-2	09440-14047	スプリング	1	TYPE T/X	
6-1	09401-10403	クリップ	2	TYPE R/S	
6-2	09401-11407	クリップ	2	TYPE T/X	

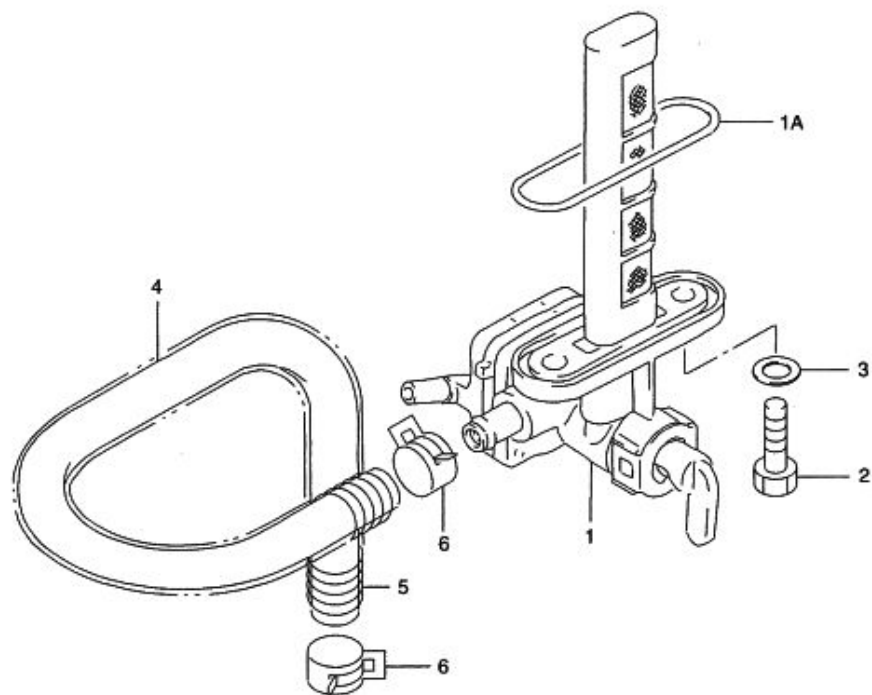


FIG.35

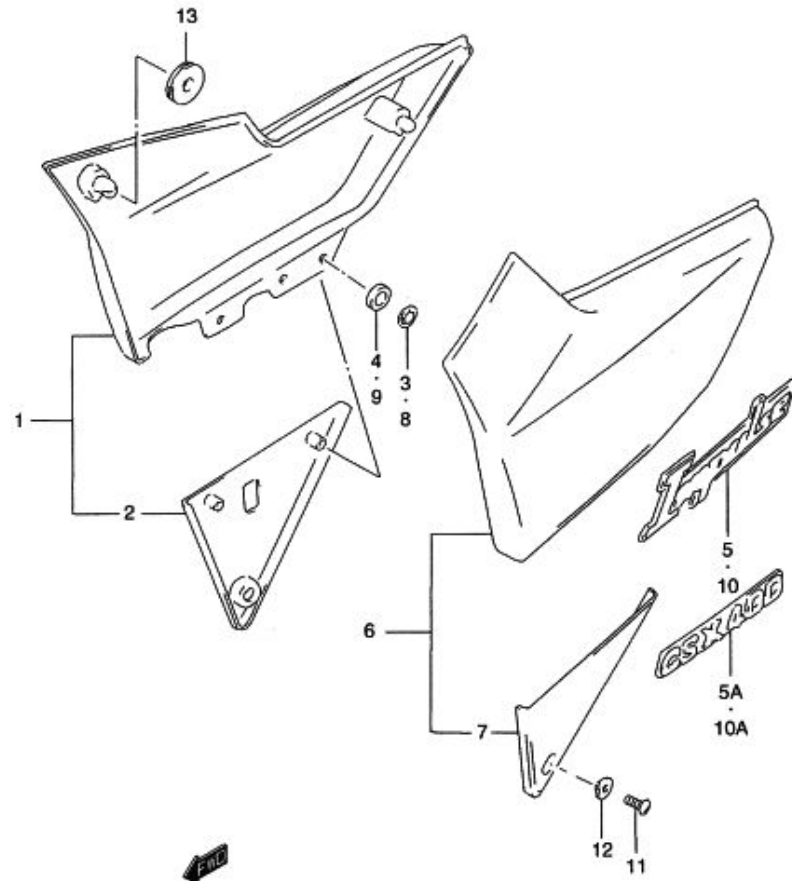


FIG.35 (G-2) フレームカバー (GSX400-R/S)

見出番号	品番	品名	使用個数	備考	標準 作業時間
1-1	47100-23E00-1ZW	カバー・アッシ、フレーム、ライト(ブルー)	1	TYPE R	0.2
1-2	47100-23E00-1ZZ	カバー・アッシ、フレーム、ライト(グレー)	1	TYPE R	
1-3	47100-23E00-22U	カバー・アッシ、フレーム、ライト(マルーン)	1	TYPE R	
1-4	47100-23E00-33J	カバー・アッシ、フレーム、ライト(ブラック)	1	TYPE R	
1-5	47100-23E20-1ZZ	カバー、フレーム、ライト(グレー)	1	TYPE S	
1-6	47100-23E20-Y98	カバー、フレーム、ライト(グリーン)	1	TYPE S	
1-7	47100-23E20-22U	カバー、フレーム、ライト(マルーン)	1	TYPE S	
1-8	47100-23E20-33J	カバー、フレーム、ライト(ブラック)	1	TYPE S	
2	47311-23E00	・カバー、フレーム、ロア、ライト	1		
3	09148-09001	・ナット	2		
4	09161-10008	・ワッシャ、ラバー	2		
5	68131-23E00	・エンブレム、フレームカバー、ライト	1	TYPE R	
5A	68131-23E10	・エンブレム、フレームカバー	1	TYPE S	
6-1	47200-23E00-1ZW	カバー・アッシ、フレーム、レフト(ブルー)	1	TYPE R	0.2
6-2	47200-23E00-1ZZ	カバー・アッシ、フレーム、レフト(グレー)	1	TYPE R	
6-3	47200-23E00-22U	カバー・アッシ、フレーム、レフト(マルーン)	1	TYPE R	
6-4	47200-23E00-33J	カバー・アッシ、フレーム、レフト(ブラック)	1	TYPE R	
6-5	47200-23E20-1ZZ	カバー、フレーム、レフト(グレー)	1	TYPE S	
6-6	47200-23E20-Y98	カバー、フレーム、レフト(グリーン)	1	TYPE S	
6-7	47200-23E20-22U	カバー、フレーム、レフト(マルーン)	1	TYPE S	
6-8	47200-23E20-33J	カバー、フレーム、レフト(ブラック)	1	TYPE S	
7	47411-23E00	・カバー、フレーム、ロア、レフト	1		
8	09148-09001	・ナット	1		
9	09161-10008	・ワッシャ、ラバー	2		

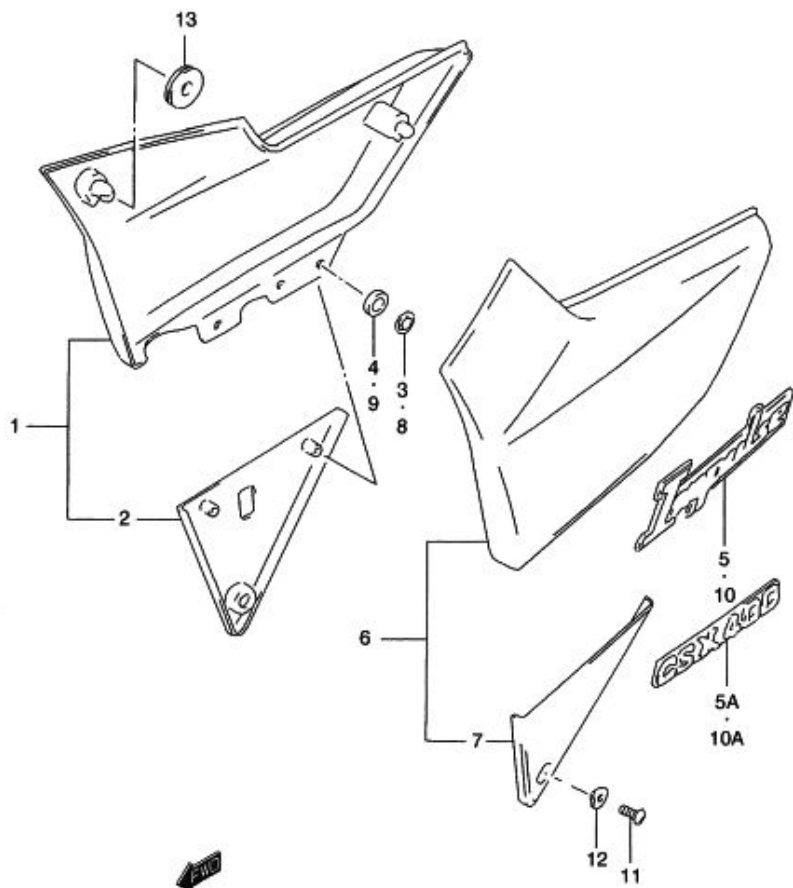
FIG.35A (G-4) : GSX400ZR
 FIG.35B (G-5) : GSX400ZS
 FIG.35C (G-7) : GSX400-T
 FIG.35D (G-8) : GSX400ZT
 FIG.35E (G-9) : TYPE X
 FIG.35F (G-10) : TYPE T/X FOR 7BN, 3PX

FIG.35

FIG.35 (G-3) フレームカバー (GSX400-R/S)

見出番号	品番	品名	使用個数	備考	標準作業時間
10	68141-23E00	・エンブレム、フレームカバー、レフト	1	TYPE R	
10A	68141-23E10	・エンブレム、フレームカバー、レフト	1	TYPE S	
11	09139-06027	スクリュ、6X12	2		
12	09169-06071	ワッシャ	2		
13	09320-08018	クッション、8X26X7	4		

FIG.35A (G-4) : GSX400ZR
 FIG.35B (G-5) : GSX400ZS
 FIG.35C (G-7) : GSX400-T
 FIG.35D (G-8) : GSX400ZT
 FIG.35E (G-9) : TYPE X
 FIG.35F (G-10) : TYPE T/X FOR 7BN, 3PX



4

FIG.35A

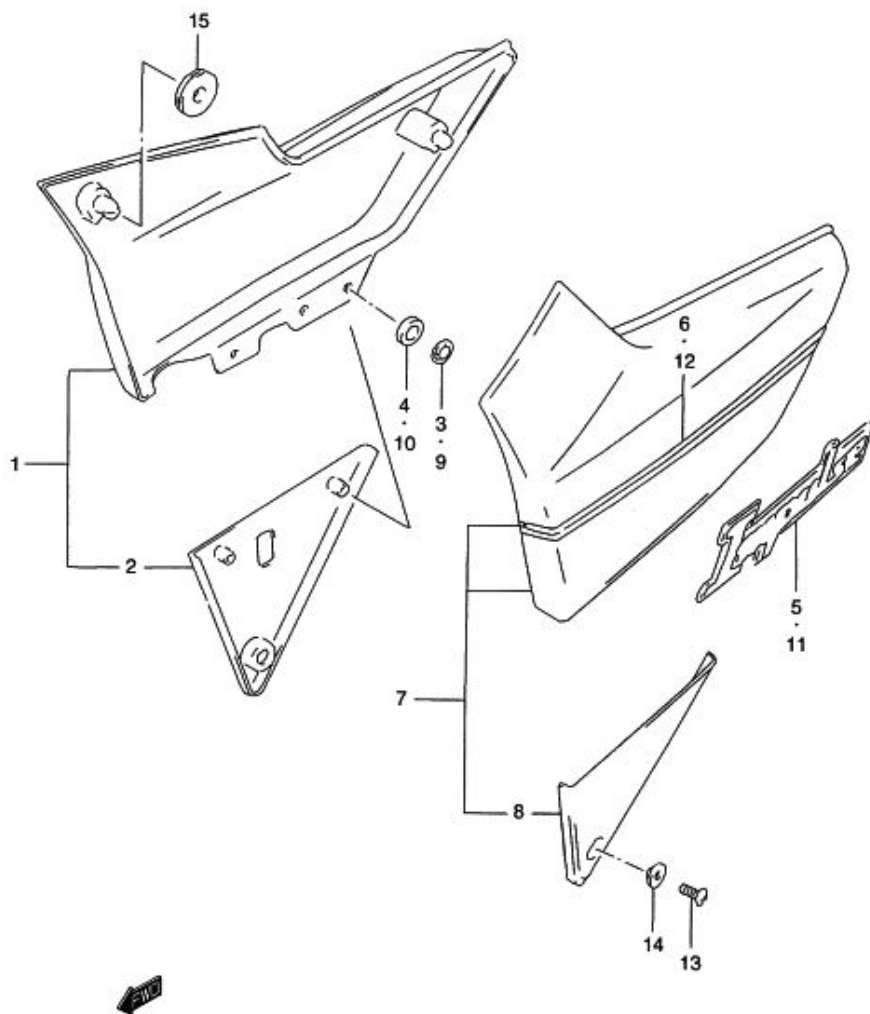


FIG.35A (G-4) フレームカバー (GSX400ZR)

見出番号	品番	品名	使用個数	備考	標準作業時間
1	47100-23E10-M18	カバーアッシ、フレーム、ライト	1		0.2
2	47311-23E00	・カバー、フレーム、ロア、ライト	1		
3	09148-09001	・ナット	2		
4	09161-10008	・ワッシャ、ラバー	2		
5	68131-23E00	・エンブレム、フレームカバー、ライト	1		
6	68135-23E00-D4Z	・テープ、フレームカバー、ライト	1		
7	47200-23E10-M18	カバーアッシ、フレーム、レフト	1		0.2
8	47411-23E00	・カバー、フレーム、ロア、レフト	1		
9	09148-09001	・ナット	1		
10	09161-10008	・ワッシャ、ラバー	2		
11	68141-23E00	・エンブレム、フレームカバー、レフト	1		
12	68145-23E00-D4Z	・テープ、フレームカバー、レフト	1		
13	09139-06027	スクリュ、6X12	2		
14	09169-06071	ワッシャ	2		
15	09320-08018	クッション、8X26X7	4		

FIG.35B (G-5) : GSX400ZS
 FIG.35C (G-7) : GSX400-T
 FIG.35D (G-8) : GSX400ZT
 FIG.35E (G-9) : TYPE X
 FIG.35F (G-10) : TYPE T/X FOR 7BN, 3PX

FIG.35B

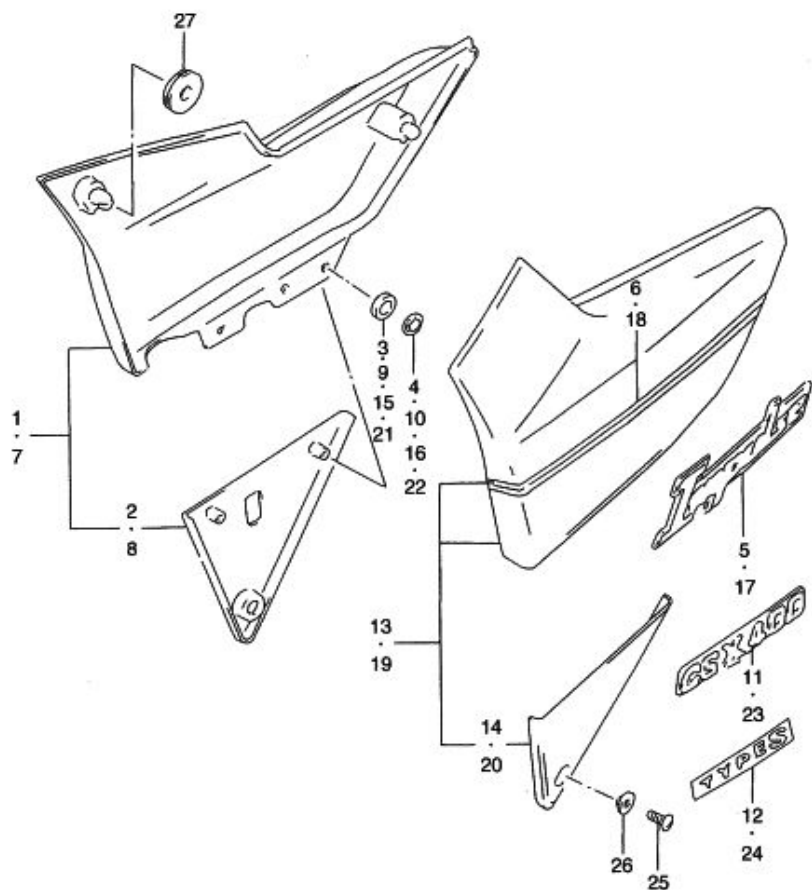


FIG.35B (G-5) フレームカバー (GSX400ZS)

見出番号	品番	品名	使用個数	備考	標準作業時間
1	47100-23E10-M18	カバーアッシ、フレーム、ライト	1		0.2
2	47311-23E00	カバー、フレーム、ロア、ライト	1		
3	09161-10008	ワッシャ、ラバー	2		
4	09148-09001	ナット	2		
5	68131-23E00	エンブレム、フレームカバー、ライト	1		
6	68135-23E00-D4Z	テープ、フレームカバー、ライト	1		
7	47100-23E30-33J	カバーアッシ、フレーム、ライト(ブラック)	1		0.2
8	47311-23E00	カバー、フレーム、ロア、ライト	1		
9	09161-10008	ワッシャ、ラバー	2		
10	09148-09001	ナット	2		
11	68131-23E10	エンブレム、フレームカバー	1		
12	68132-23E00-85K	エンブレム、フレームカバー	1		
13	47200-23E10-M18	カバーアッシ、フレーム、レフト	1		0.2
14	47411-23E00	カバー、フレーム、ロア、レフト	1		
15	09161-10008	ワッシャ、ラバー	2		
16	09148-09001	ナット	2		
17	68141-23E00	エンブレム、フレームカバー、レフト	1		
18	68145-23E00-D4Z	テープ、フレームカバー、レフト	1		

FIG.35C (G-7) : GSX400-T
 FIG.35D (G-8) : GSX400ZT
 FIG.35E (G-9) : TYPE X
 FIG.35F (G-10) : TYPE T/X FOR 7BN, 3PX

FIG.35B

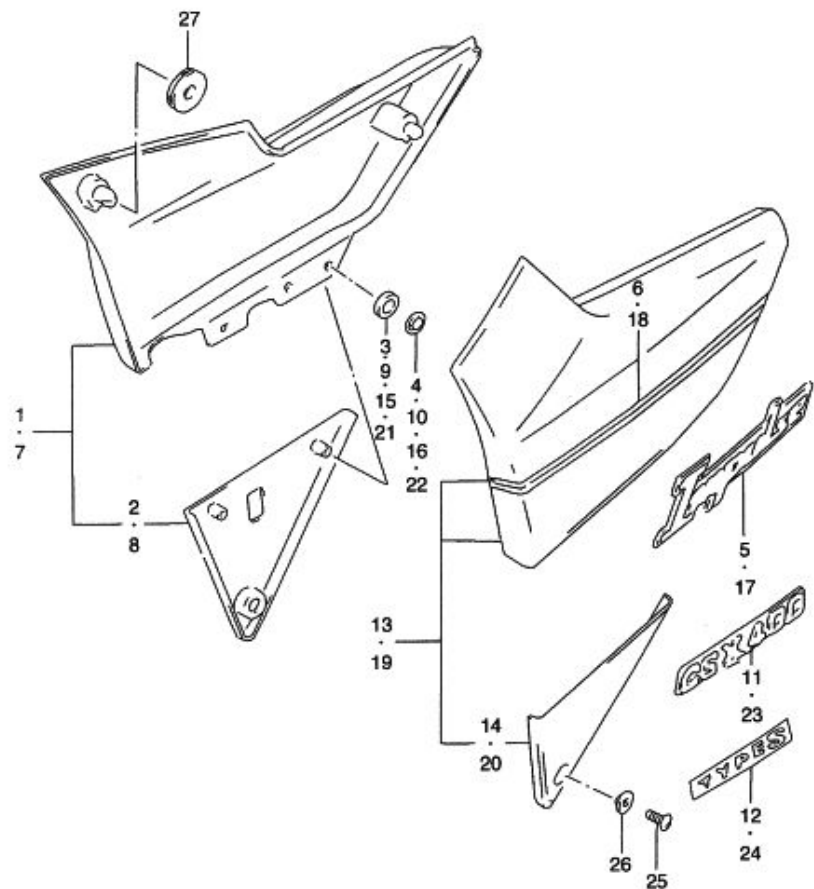


FIG.35B (G-6) フレームカバー (GSX400ZS)

見出番号	品番	品名	使用個数	備考	標準作業時間
19	47200-23E30-33J	カバーアッシ、フレーム、レフト(ブラック)	1		0.2
20	47411-23E00	・カバー、フレーム、ロア、レフト	1		
21	09161-10008	・ワッシャ、ラバー	2		
22	09148-09001	・ナット	2		
23	68141-23E10	・エンブレム、フレームカバー、レフト	1		
24	68132-23E00-85K	・エンブレム、フレームカバー	1		
25	09139-06027	・スクリュ、6X12	2		
26	09169-06071	・ワッシャ	2		
27	09320-08018	・クッション、8X26X7	4		

FIG.35C (G-7) : GSX400-T
 FIG.35D (G-8) : GSX400ZT
 FIG.35E (G-9) : TYPE X
 FIG.35F (G-10) : TYPE T/X FOR 7BN, 3PX

FIG.35C

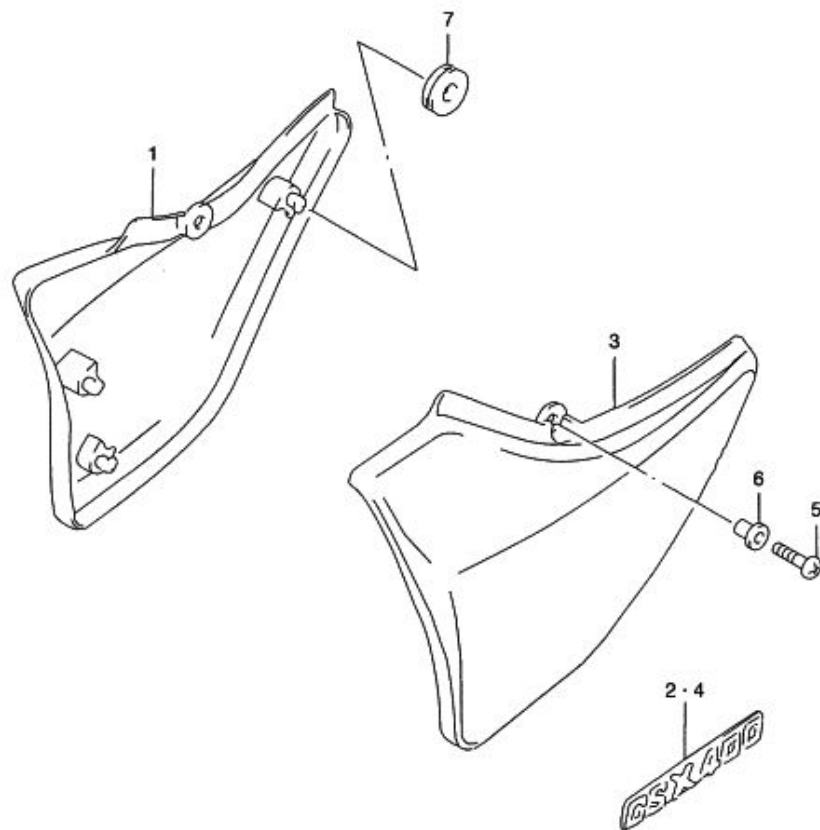


FIG.35C (G-7) フレームカバー (GSX400-T)

見出番号	品番	品名	使用個数	備考	標準作業時間
1-1	47100-23E40-22U	カバーアッシ、フレーム、ライト(マルーン)	1		0.2
1-2	47100-23E40-33J	カバーアッシ、フレーム、ライト(ブラック)	1		
1-3	47100-23E40-20H	カバーアッシ、フレーム、ライト(シルバー)	1		
1-4	47100-23E40-1LF	カバーアッシ、フレーム、ライト(ブルー)	1		
2	68131-23E10	・エンブレム、フレームカバー	1		
3-1	47200-23E40-22U	カバーアッシ、フレーム、レフト(マルーン)	1		0.2
3-2	47200-23E40-33J	カバーアッシ、フレーム、レフト(ブラック)	1		
3-3	47200-23E40-20H	カバーアッシ、フレーム、レフト(シルバー)	1		
3-4	47200-23E40-1LF	カバーアッシ、フレーム、レフト(ブルー)	1		
4	68131-23E10	・エンブレム、フレームカバー	1		
5	09139-06027	スクリュー、6X12	2		
6	09169-06071	ワッシャ	2		
7	09320-08018	クッション、8X26X7	6		

FIG.35D (G-8) : GSX400ZT
 FIG.35E (G-9) : TYPE X
 FIG.35F (G-10) : TYPE T/X FOR 7BN, 3PX

FIG.35D

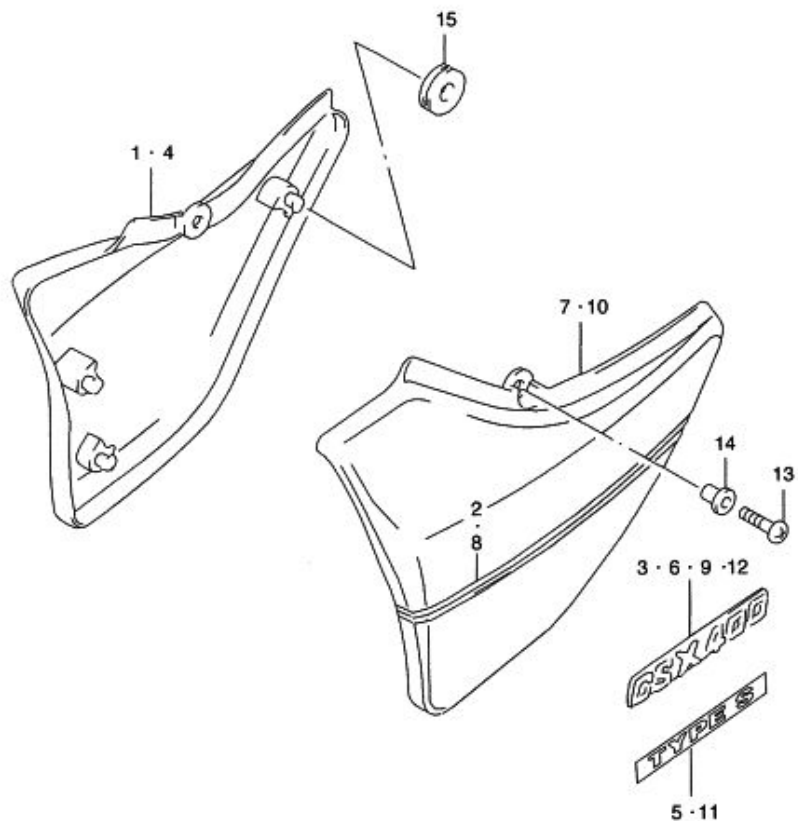


FIG.35D (G-8) フレームカバー (GSX400ZT)

見出番号	品番	品名	使用個数	備考	標準作業時間
1	47100-23E50-M18	カバーアッシ、フレーム、ライト	1		0.2
2	68135-23E10-D4Z	・テープ、フレームカバー・ストライピング、ライト	1		
3	68131-23E10	・エンブレム、フレームカバー	1		
4	47100-23E60-33J	カバーアッシ、フレーム、ライト(ブラック)	1		0.2
5	68132-23E00-85K	・エンブレム、フレームカバー	1		
6	68131-23E10	・エンブレム、フレームカバー	1		
7	47200-23E50-M18	カバーアッシ、フレーム、レフト	1		0.2
8	68145-23E10-D4Z	・テープ、フレームカバー・ストライピング、レフト	1		
9	68131-23E10	・エンブレム、フレームカバー	1		
10	47200-23E60-33J	カバーアッシ、フレーム、レフト(ブラック)	1		
11	68132-23E00-85K	・エンブレム、フレームカバー	1		
12	68131-23E10	・エンブレム、フレームカバー	1		
13	09139-06027	スクリュー、6X12	2		
14	09169-06071	ワッシャ	2		
15	09320-08018	クッション、8X26X7	6		

FIG.35E (G-9) : TYPE X
 FIG.35F (G-10) : TYPE T/X FOR 7BN, 3PX

FIG.35E

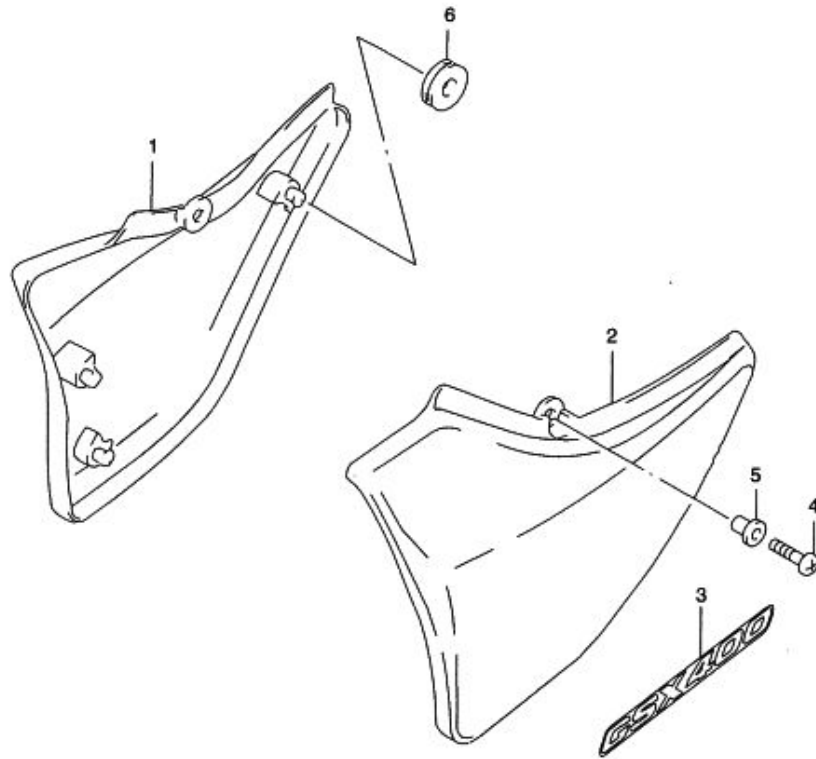


FIG.35E (G-9) フレームカバー (TYPE X)

見出番号	品番	品名	使用個数	備考	標準作業時間
1-1	47100-23E40-Y2D	カバーアッシ, フレーム, ライト(シルバー)	1		0.2
1-2	47100-23E40-22U	カバーアッシ, フレーム, ライト(マルーン)	1		
1-3	47100-23E40-33J	カバーアッシ, フレーム, ライト(ブラック)	1		
2-1	47200-23E40-Y2D	カバーアッシ, フレーム, レフト(シルバー)	1		0.2
2-2	47200-23E40-22U	カバーアッシ, フレーム, レフト(マルーン)	1		
2-3	47200-23E40-33J	カバーアッシ, フレーム, レフト(ブラック)	1		
3	68131-23E10	・エンブレム, フレームカバー	2		
4	09139-06027	スクリュー, 6X12	2		
5	09169-06071	ワッシャ	2		
6	09320-08018	クッション, 8X26X7	6		

FIG.35F (G-10) : TYPE T/X FOR 7BN, 3PX

4



FIG.35F

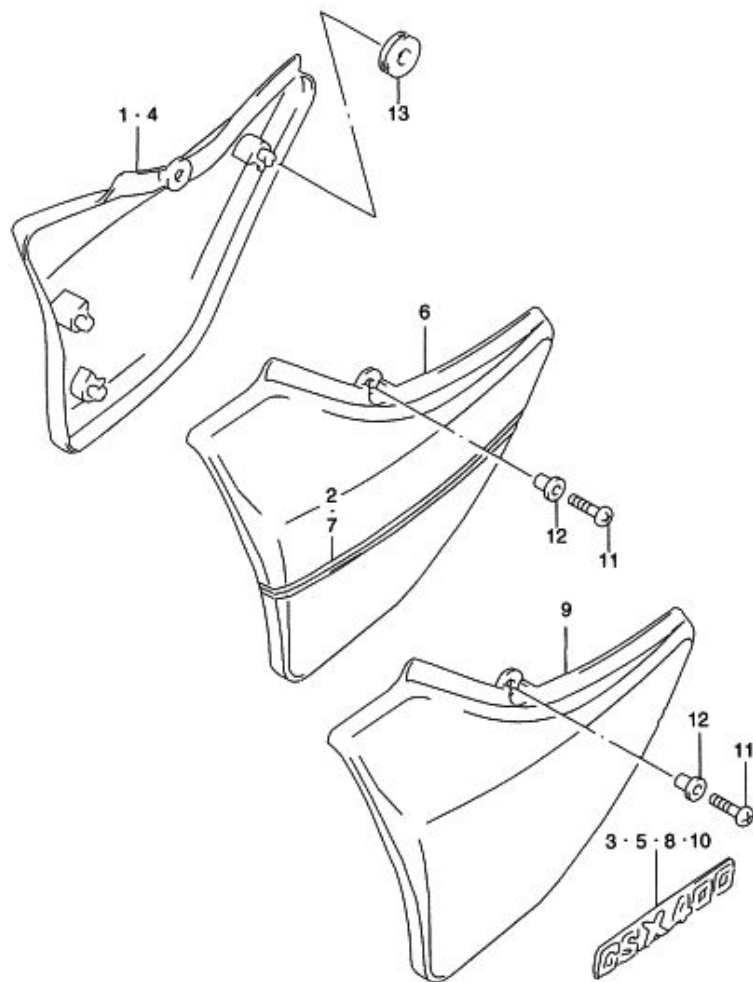


FIG.35F (G-10) フレームカバー (TYPE T/X FOR 7BN, 3PX)

見出番号	品番	品名	使用個数	備考	標準作業時間
1	47100-23E70-7BN	カバー、フレーム、ライト	1	FOR 7BN	0.2
2	68135-23E20-9JM	・テープ、フレームカバー、ライト	1	FOR 7BN	
3	68131-23E10	・エンブレム、フレームカバー	1	FOR 7BN	
4	47100-23E40-291	カバー-フレーム、ライト(ブラック)	1	FOR 3PX	0.2
5	68131-23E10	・エンブレム、フレームカバー	1	FOR 3PX	
6	47200-23E70-7BN	カバー、フレーム、レフト	1	FOR 7BN	0.2
7	68145-23E20-9JM	・テープ、フレームカバー、レフト	1	FOR 7BN	
8	68131-23E10	・エンブレム、フレームカバー	1	FOR 7BN	
9	47200-23E40-291	カバー-フレーム、レフト(ブラック)	1	FOR 3PX	0.2
10	68131-23E10	・エンブレム、フレームカバー	1	FOR 3PX	
11	09139-06027	スクリュー、6X12	2		
12	09169-06071	ワッシャ	2		
13	09320-08018	クッション、8X26X7	6		

FIG.36

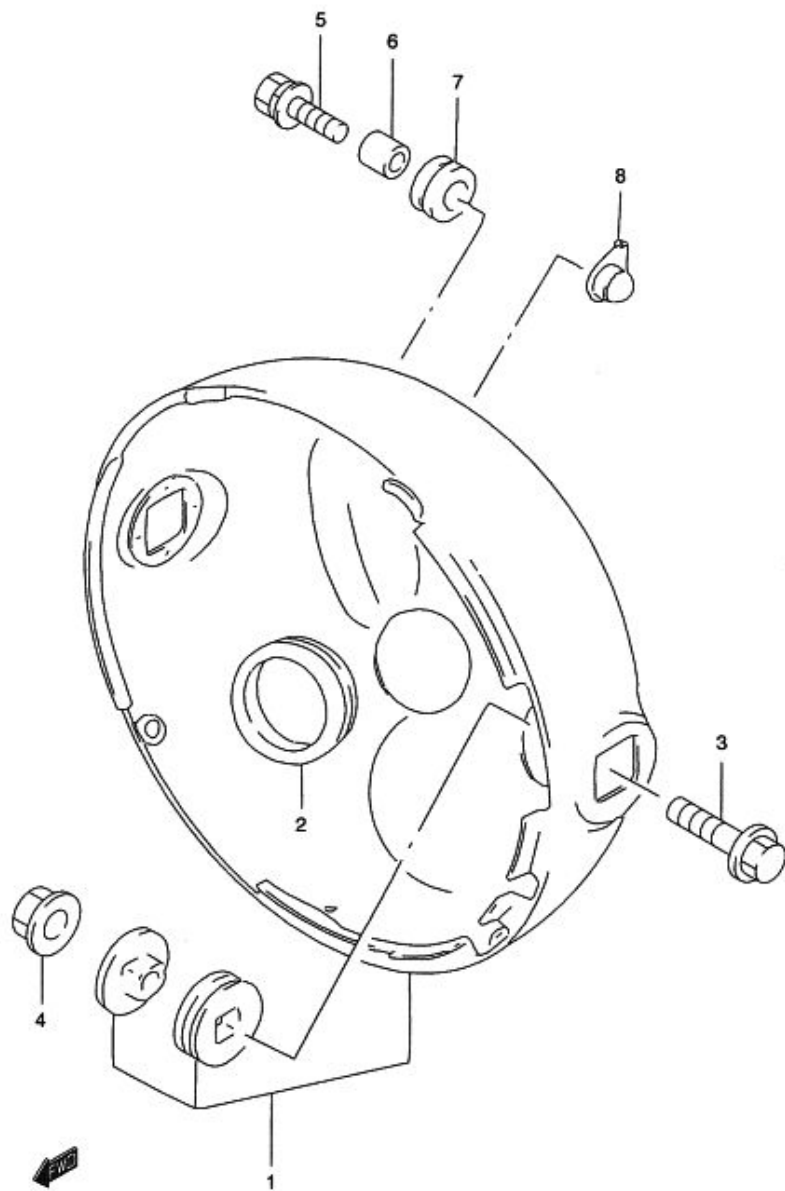


FIG.36 (G-11) ヘッドランプハウジング (TYPE R/S/T)

見出番号	品番	品名	使用個数	備考	標準作業時間
1	51810-01D21	ハウジング,ヘッドランプ	1		0.3
2	51817-01D01	・グロメット	3		
3	01244-08307	ボルト	2		
4	08316-10083	ナット	2		
5	09118-06007	ボルト	1		
6	09180-07004	スペーサ, 6.5X10.5X12	1		
7	09320-10015	クッション	1		
8	51815-06C00	プレート,ヘッドランプ	1		

FIG.36A (G-12) : TYPE X

4

FIG.36A

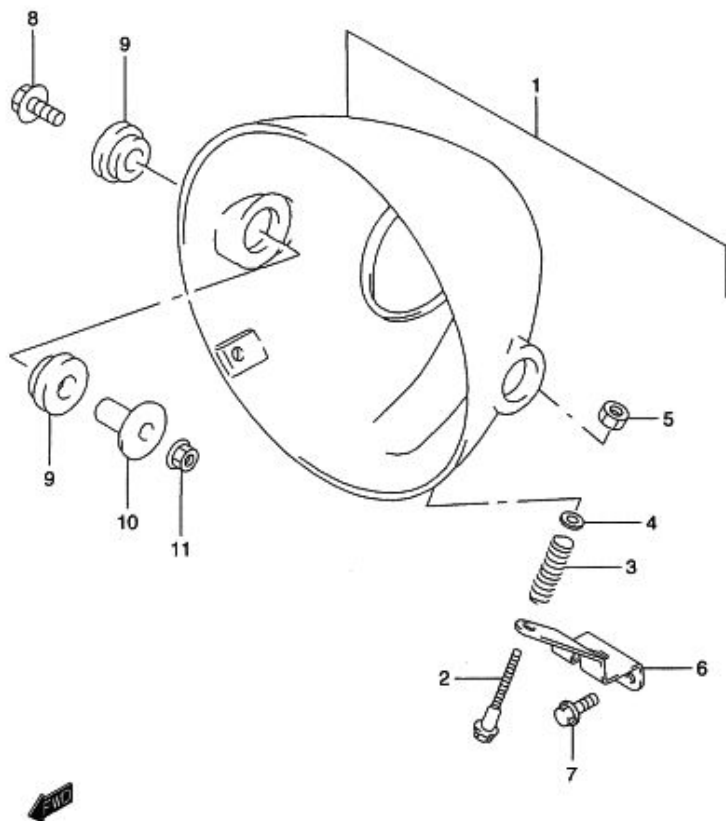


FIG.36A (G-12) ヘッドランプハウジング (TYPE X)

見出番号	品番	品名	使用個数	備考	標準 作業時間
1	51800-23E00	ハウジングアッシ、ヘッドランプ	1		0.3
2	51858-25D00	・ボルト、ヘッドランプアジャスタ	1		
3	51837-25D00	・スプリング、ヘッドランプアジャスタ	1		
4	08322-01053	・ワッシャ	1		
5	51825-25D00	・ナット、ヘッドランプアジャスタ	1		
6	51814-23E00	・プレート、ヘッドランプハウジング	1		
7	01550-05123	ボルト	1		
8	01244-08357	ボルト	2		
9	09320-12065	クッション	4		
10	09180-08168	スペーサ、8.6X12X20	2		
11	08316-10083	ナット	2		

FIG.37

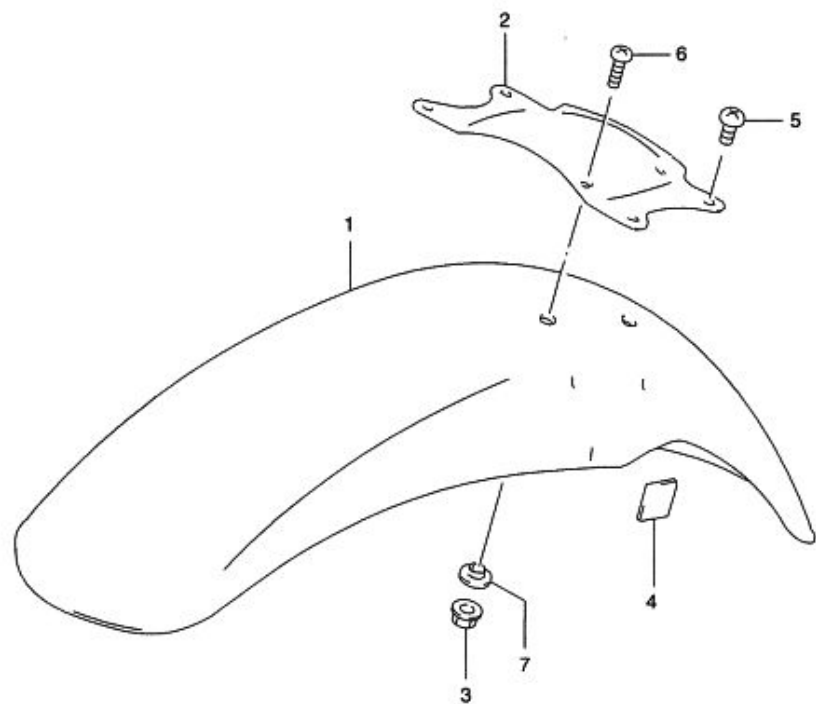


FIG.37 (G-13) フロントフェンダ (GSX400-R/S)

見出番号	品番	品名	使用個数	備考	標準作業時間
1-1	53111-04A01-1ZW	フェンダ,フロント(ブルー)	1	TYPE R	0.4
1-2	53111-04A01-1ZZ	フェンダ,フロント(グレー)	1		
1-3	53111-04A01-22U	フェンダ,フロント(マルーン)	1		
1-4	53111-04A01-33J	フェンダ,フロント(ブラック)	1		
1-5	53111-04A01-Y98	フェンダ,フロント(グリーン)	1	TYPE S	
2	53114-04A02	ブレース,フロントフェンダ	1		0.4
3	08316-10053	ナット	4		
4	53145-19C00	クッション,フロントフェンダ	2	CUT 20X20	
5	09139-06027	スクリュ,6X12	4		
6	09139-05042	スクリュ,5X16	4		
7	09169-05010	ワッシャ	4		

FIG.37A (G-14) : GSX400ZR/ZS
 FIG.37B (G-15) : TYPE T
 FIG.37C (G-16) : TYPE X

4



FIG.37A

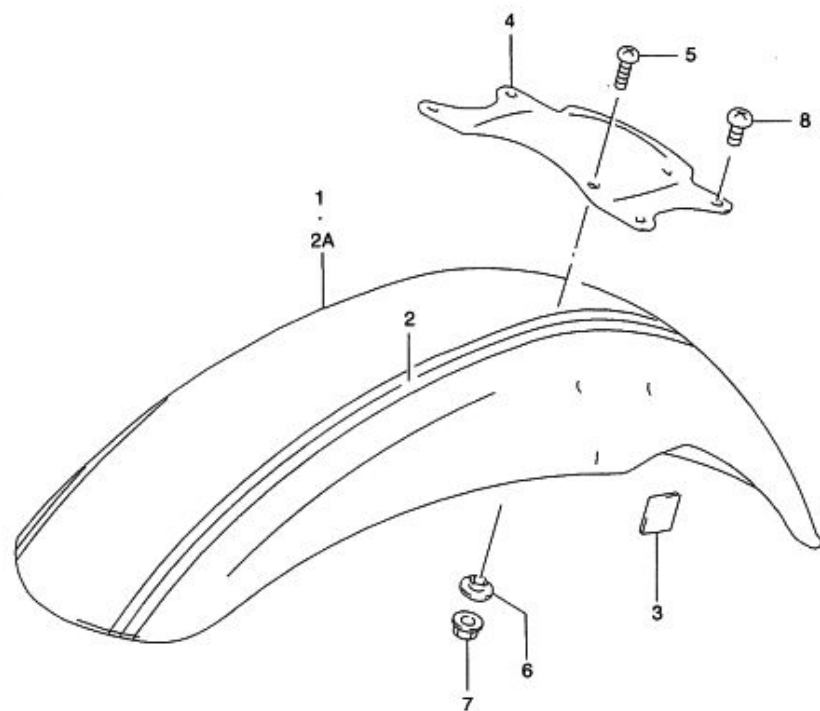


FIG.37A (G-14) フロントフェンダ (GSX400ZR/ZS)

見出番号	品番	品名	使用個数	備考	標準作業時間
1	53110-23E00-M18	フェンダ,フロント(ホワイト/ブルー)	1		0.4
2	68150-23E00-D4Z	テープセット,フロントフェンダ	1		
2A	53111-04A01-33J	フェンダ,フロント(ブラック)	1	GSX400ZS	
3	53145-19C00	クッション,フロントフェンダ	2	CUT 20X20	
4	53114-04A02	ブレース,フロントフェンダ	1		0.4
5	09139-05042	スクリュ,5X16	4		
6	09169-05010	ワッシャ	4		
7	08316-10053	ナット	4		
8	09139-06027	スクリュ,6X12	4		

FIG.37B (G-15) : TYPE T

FIG.37C (G-16) : TYPE X

FIG.37B

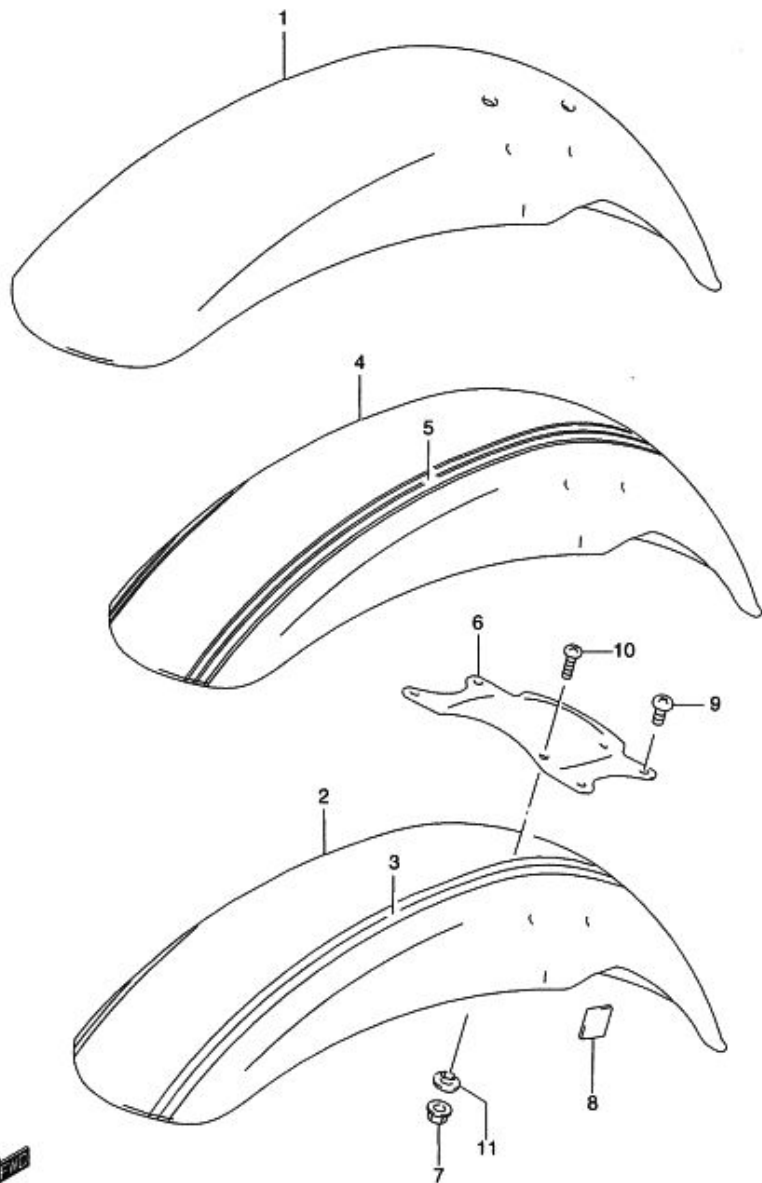


FIG.37B (G-15) フロントフェンダ (TYPE T)

見出番号	品番	品名	使用個数	備考	標準作業時間
1-1	53111-04A01-22U	フェンダ,フロント(マルーン)	1	GSX400-T	0.4
1-2	53111-04A01-33J	フェンダ,フロント(ブラック)	1		
1-3	53111-04A01-20H	フェンダ,フロント(シルバー)	1	GSX400-T	
1-4	53111-04A01-1LF	フェンダ,フロント(ブルー)	1	GSX400-T	
2	53110-23E00-M18	フェンダ,フロント(ホワイト/ブルー)	1	GSX400ZT	0.4
3	68150-23E00-D4Z	テープセット,フロントフェンダ	1	GSX400ZT	
4	53110-23E10-7BN	フェンダ,フロント	1	GSX400-T FOR 7BN, 3PX	
5	68150-23E10-9JM	テープセット,フロントフェンダ	1	GSX400-T FOR 7BN, 3PX	
6	53114-04A02	ブレース,フロントフェンダ	1		0.4
7	08316-10053	ナット	4		
8	53145-19C00	クッション,フロントフェンダ	2	CUT 20X20	
9	09139-06027	スクリュ,6X12	4		
10	09139-05042	スクリュ,5X16	4		
11	09169-05010	ワッシャ	4		

FIG.37C (G-16) :TYPE X

FIG.37C

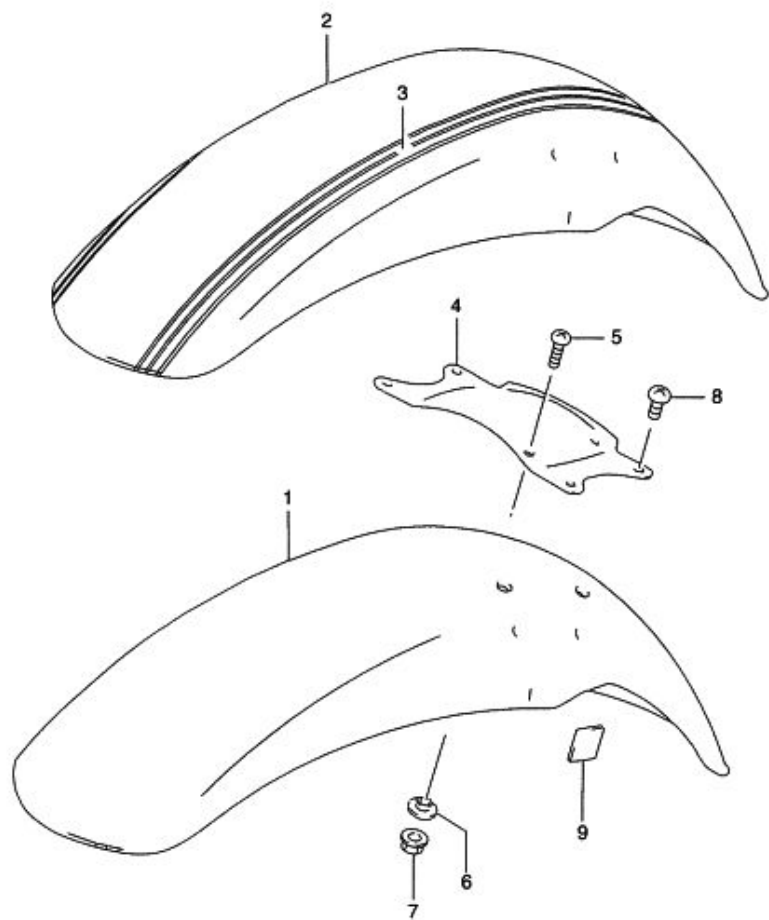


FIG.37C (G-16) フロントフェンダ (TYPE X)

見出番号	品番	品名	使用個数	備考	標準作業時間
1-1	53111-04A01-Y2D	フェンダ,フロント(シルバー)	1		0.4
1-2	53111-04A01-22U	フェンダ,フロント(マルーン)	1		
1-3	53111-04A01-33J	フェンダ,フロント(ブラック)	1		
2	53110-23E10-7BN	フェンダ,フロント	1	FOR 7BN, 3PX	0.4
3	68150-23E10-9JM	テープセット,フロントフェンダ	1	FOR 7BN, 3PX	
4	53114-04A02	ブレース,フロントフェンダ	1		0.4
5	09139-05042	スクリュ,5X16	4		
6	09169-05010	ワッシャ	4		
7	08316-10053	ナット	4		
8	09139-06027	スクリュ,6X12	4		
9	53145-19C00	クッション,フロントフェンダ	2		

FIG.38

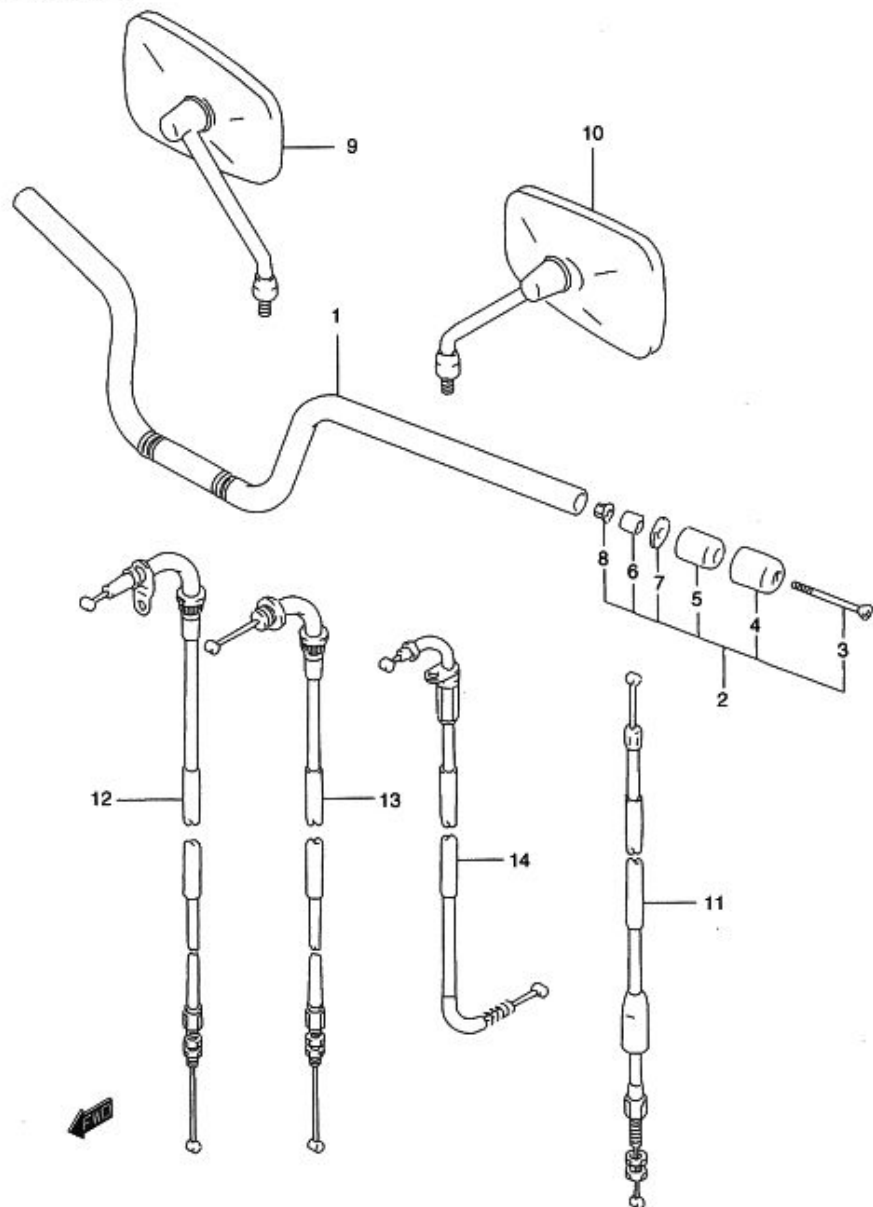


FIG.38 (G-17) ハンドルバー (TYPE R)

見出番号	品番	品名	使用個数	備考	標準作業時間
1	56111-23E00	ハンドルバー	1		0.4
2	56200-23811	バランスセット,ハンドルバー	2		0.2
3	02122-06603	・スクリュ	2		
4	56274-04700	・キャップ, バランサ	2		
5	56271-49410	・バランサ, ハンドルバー	2		
6	56272-44500	・エキスパンダ, ハンドルバランサ	2		
7	56275-34401	・スペーサ, バランサ	2		
8	09159-06024	・ナット	2		
9	56500-23E00	ミラーアッシ, リヤビュー, ライト	1		
10	56600-23E00	ミラーアッシ, リヤビュー, レフト	1		
11	58200-23E00	ケーブルアッシ, クラッチ	1		W0.5
12	58300-23E00	ケーブルアッシ, スロットル, NO.1	1		W0.7
13	58300-23E10	ケーブルアッシ, スロットル, NO.2	1		W0.7
14	58410-10D20	ケーブル, スタータ	1		W0.4

FIG.38A (G-18) : TYPE S
 FIG.38B (G-19) : TYPE T/X

FIG.38A

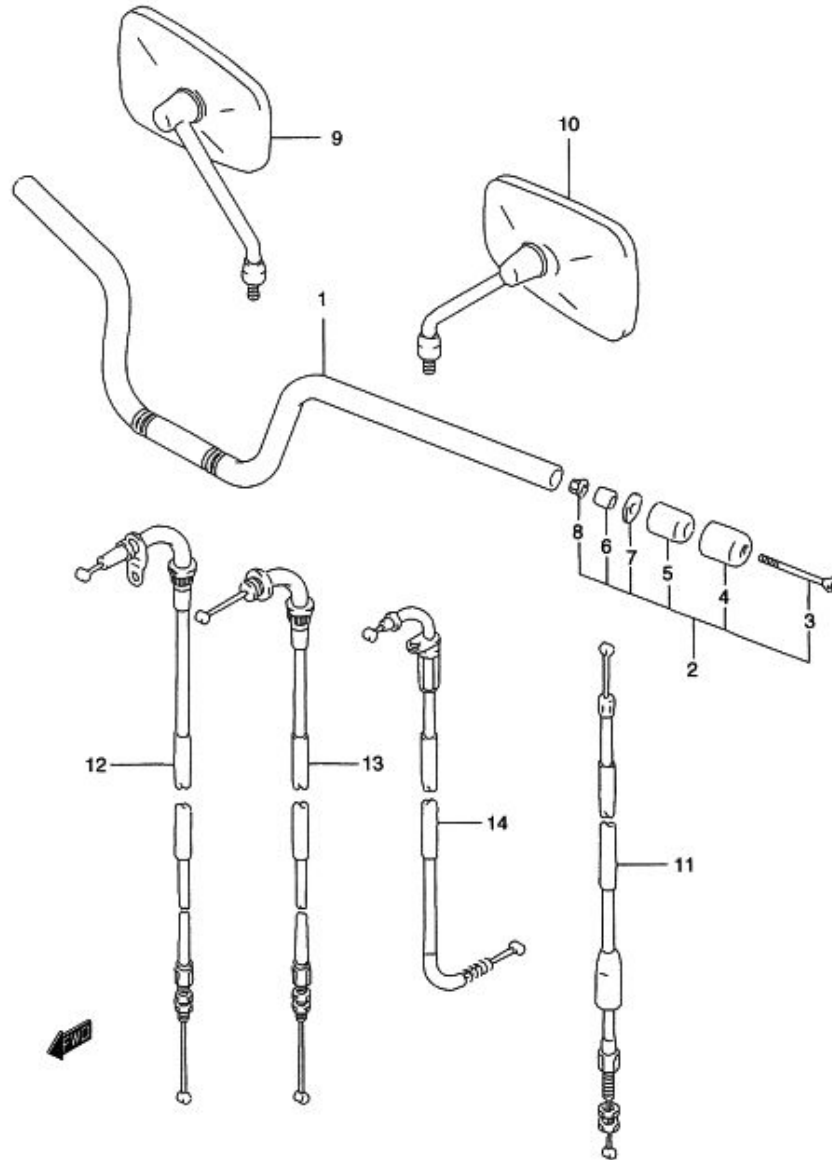


FIG.38A (G-18) ハンドルバー (TYPE S)

見出番号	品番	品名	使用個数	備考	標準作業時間
1	56111-23E00	ハンドルバー	1		0.4
2	56200-23810	バランスセット,ハンドルバー	2		0.2
3	02122-06603	・スクリュー	2		
4	56274-04700	・キャップ, バランサ	2		
5	56271-49410	・バランサ, ハンドルバー	2		
6	56272-44500	・エキスパンダ, ハンドルバランサ	2		
7	56275-34401	・スペーサ, バランサ	2		
8	09159-06024	・ナット	2		
9-1	56500-23E10	ミラーアッシ, リヤビュー, ライト	1	GSX400-S	
9-2	56500-23E20	ミラーアッシ, リヤビュー, ライト	1	GSX400-S FOR 33J GSX400ZS	
10-1	56600-23E10	ミラーアッシ, リヤビュー, レフト	1	GSX400-S	
10-2	56600-23E20	ミラーアッシ, リヤビュー, レフト	1	GSX400-S FOR 33J GSX400ZS	
11	58200-23E00	ケーブルアッシ, クラッチ	1		W0.5
12	58300-23E00	ケーブルアッシ, スロットル, NO.1	1		W0.7
13	58300-23E10	ケーブルアッシ, スロットル, NO.2	1		W0.7
14	58410-10D20	ケーブル, スタータ	1		W0.4

FIG.38B (G-19) : TYPE T/X

FIG.38B

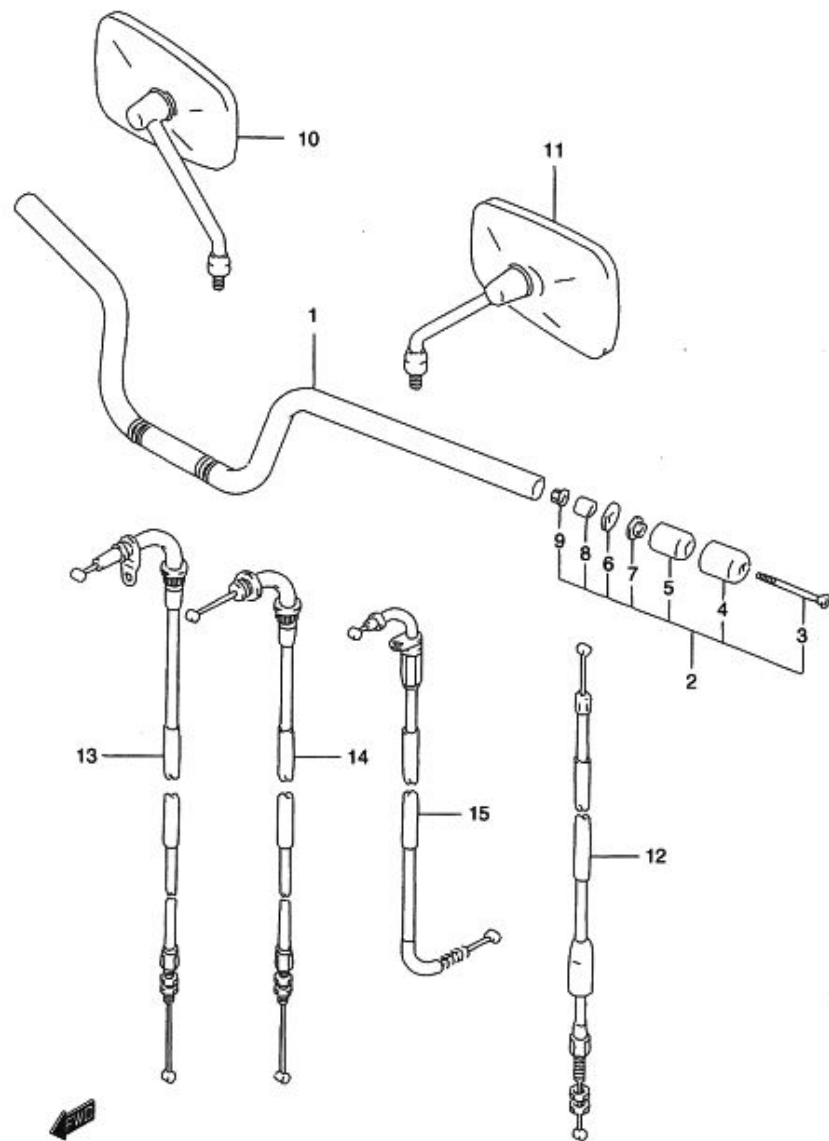


FIG.38B (G-19) ハンドルバー (TYPE T/X)

見出番号	品番	品名	使用個数	備考	標準作業時間
1	56111-23E00	ハンドルバー	1		0.4
2	56200-23811	バラサセット,ハンドルバー	2		0.2
3	02122-06653	・スクリュー	2		
4	56274-04700	・キャップ,バラサ	2		
5	56271-49410	・バラサ,ハンドルバー	2		
6	56275-34401	・スペーサ,バラサ	2		
7	08316-10083	・ナット	2		
8	56272-44500	・エキスパンダ,ハンドルバラサ	2		
9	09159-06024	・ナット	2		
10-1	56500-23E11	ミラーアッシ,リヤビュー,ライト	1	GSX400-T/X	
10-2	56500-23E20	ミラーアッシ,リヤビュー,ライト	1	GSX400ZT	
11-1	56600-23E11	ミラーアッシ,リヤビュー,レフト	1	GSX400-T/X	
11-2	56600-23E20	ミラーアッシ,リヤビュー,レフト	1	GSX400ZT	
12	58200-23E00	ケーブルアッシ,クラッチ	1		W0.5
13	58300-23E00	ケーブルアッシ,スロットル,NO.1	1		W0.7
14	58300-23E10	ケーブルアッシ,スロットル,NO.2	1		W0.7
15	58410-23E00	ケーブル,スタータ	1		W0.4

4

FIG.39

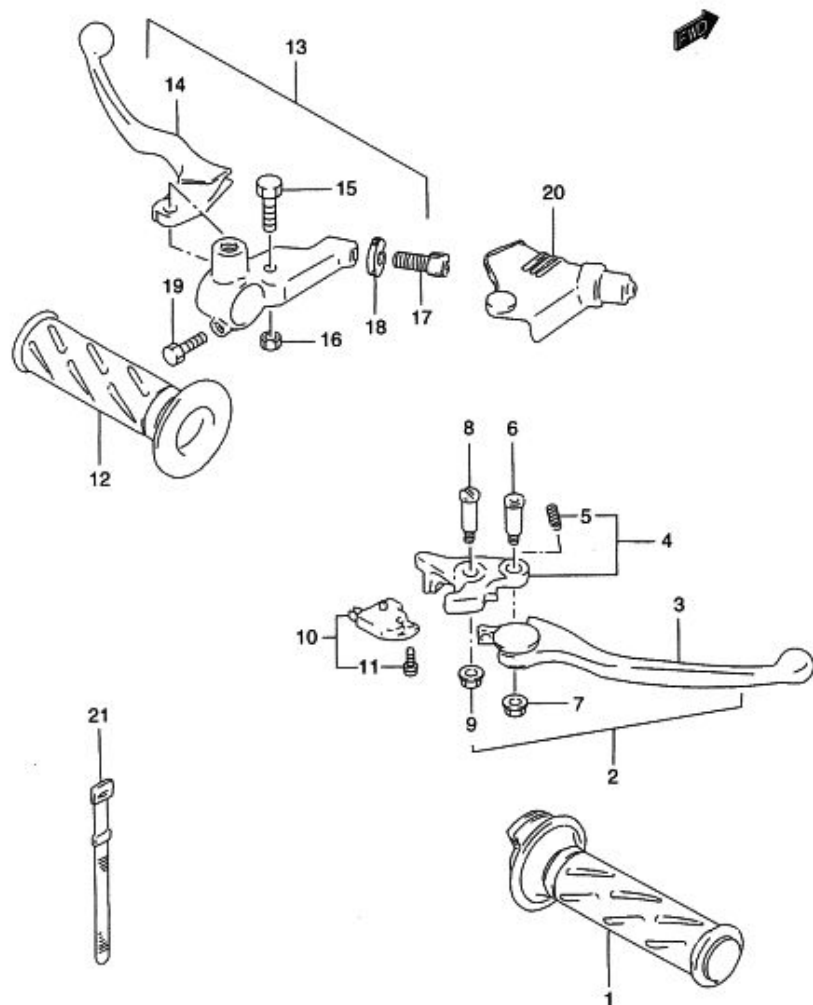


FIG.39 (H-2) ハンドル レバー (GSX400-R/ZR/S)

見出番号	品番	品名	使用個数	備考	標準作業時間
1	57110-46E00	グリップ, スロットル	1		0.2
2	57300-32C10	レバーアッシ, ブレーキ	1		
3	57420-32C00	レバー, アジャスト	1		
4	57430-32C10	ノツカ	1		
5	57438-32C00	スプリング	1		
6	57437-32C01	ボルト, レバー	1		
7	08319-31063	ナット	1		
8	57431-17C00	ボルト, ノツカ	1		
9	08316-10063	ナット	1		
10	57460-17C00	スイッチアッシ, ストップ	1		0.2
11	57465-17C00	スクリュー	1		
12	57211-22D00	グリップ, レフト	1		W0.2
13-1	57500-01D00	レバーアッシ, クラッチ	1	GSX400-R/ZR	0.4
13-2	57500-01D01	レバーアッシ, クラッチ	1	GSX400-S	
14	57620-01D00	レバー, クラッチ	1		0.2
15	57531-14A00	ボルト, レバー	1		
16	08319-21063	ナット	1		
17	57441-11010	アジャスタ, ケーブル	1		
18	57442-11010	ナット, ケーブルアジャスタ	1		
19-1	01107-06205	ボルト	1	TYPE R	
19-2	01547-06203	ボルト	1	TYPE S	
20	57661-33400	カバー, クラッチレバー	1		
21	09407-12402	クランプ, L:120	4		

FIG.39A (H-3) : GSX400-S FOR 33J, GSX400ZS
 FIG.39B (H-4) : GSX400-T
 FIG.39C (H-5) : GSX400ZT
 FIG.39D (H-6) : TYPE X

FIG.39A

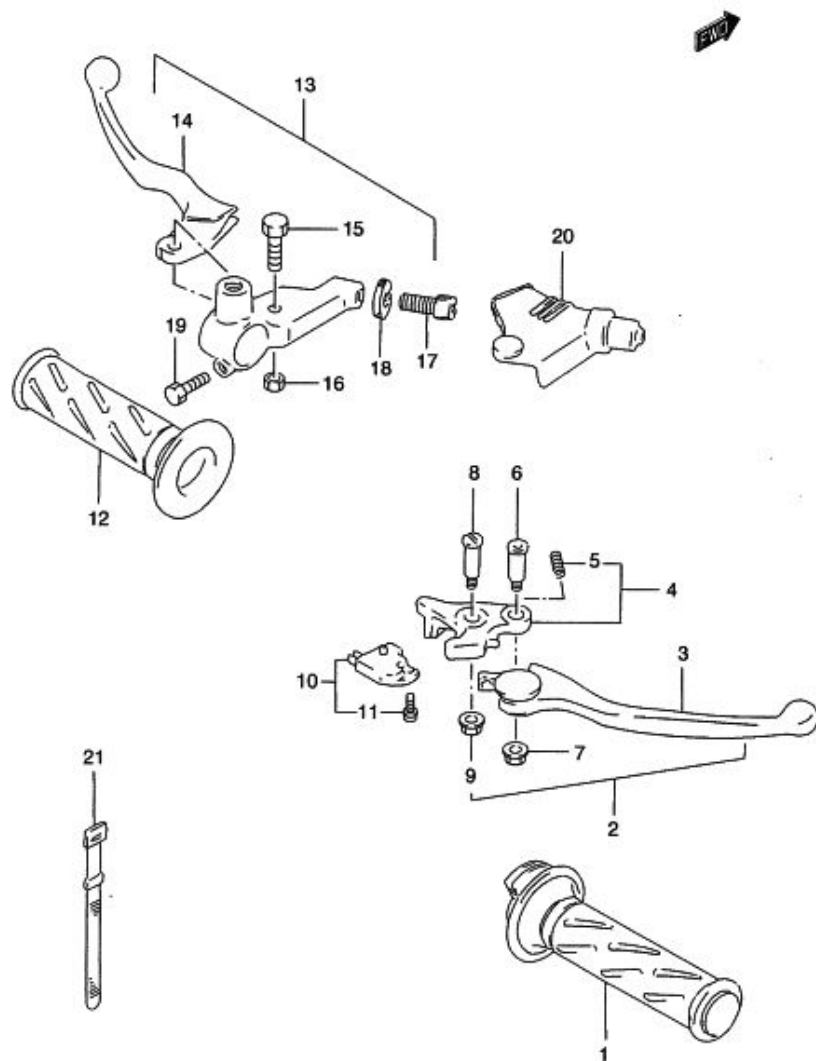


FIG.39A (H-3) ハンドル レバー (GSX400-S 33J, GSX400ZS)

見出番号	品番	品名	使用個数	備考	標準 作業時間
1	57110-46E00	グリップ, スロットル	1		0.2
2	57300-45D01	レバーアッシ, ブレーキ	1		
3	57420-48B00	レバー, アジャスト	1		
4	57430-45D00	ノツカ	1		
5	57438-32C00	スプリング	1		
6	57437-32C01	ボルト, レバー	1		
7	08319-31063	ナット	1		
8	57431-17C00	ボルト, ノツカ	1		
9	08316-10063	ナット	1		
10	57460-17C00	スイッチアッシ, ストップ	1		0.2
11	57465-17C00	スクリュー	1		
12	57211-22D00	グリップ, レフト	1		W0.2
13	57500-33421	レバーアッシ, クラッチ	1		0.4
14	57620-33410	レバー, クラッチ	1		0.2
15	57531-14A00	ボルト, レバー	1		
16	08319-21063	ナット	1		
17	57441-11010	アジャスタ, ケーブル	1		
18	57442-11010	ナット, ケーブルアジャスタ	1		
19	01547-06203	ボルト	1		
20	57661-33400	カバー, クラッチレバー	1		
21	09407-12402	クランプ, L:120	4		

FIG.39B (H-4) : GSX400-T
 FIG.39C (H-5) : GSX400ZT
 FIG.39D (H-6) : TYPE X

FIG.39B

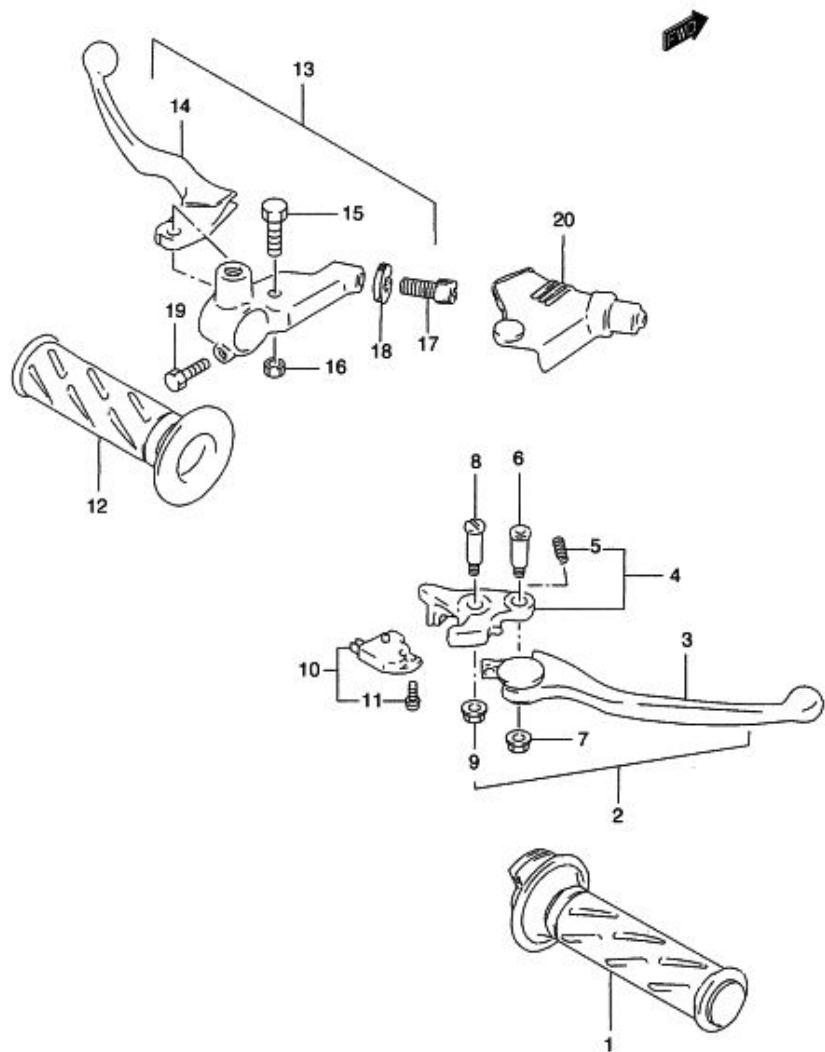


FIG.39B (H-4) ハンドル レバー (GSX400-T)

見出番号	品番	品名	使用個数	備考	標準作業時間
1	57110-46E01	グリップ, スロットル	1		0.2
2	57300-32C10	レバーアッシ, ブレーキ	1		
3	57420-32C00	レバー, アジャスト	1		
4	57430-32C10	ノツカ	1		
5	57438-32C00	スプリング	1		
6	57437-32C01	ボルト, レバー	1		
7	08319-31063	ナット	1		
8	57431-17C00	ボルト, ノツカ	1		
9	08316-10063	ナット	1		
10	57460-17C00	スイッチアッシ, ストップ	1		0.2
11	57465-17C00	スクリュ	1		
12	57211-22D01	グリップ, レフト	1		W0.2
13	57500-01D01	レバーアッシ, クラッチ	1		0.4
14	57620-01D00	レバー, クラッチ	1		0.2
15	57531-14A00	ボルト, レバー	1		
16	08319-21063	ナット	1		
17	57441-11010	アジャスタ, ケーブル	1		
18	57442-11010	ナット, ケーブルアジャスタ	1		
19	01547-06203	ボルト	1		
20	57661-33400	カバー, クラッチレバー	1		

FIG.39C (H-5) : GSX400ZT
FIG.39D (H-6) : TYPE X

FIG.39C

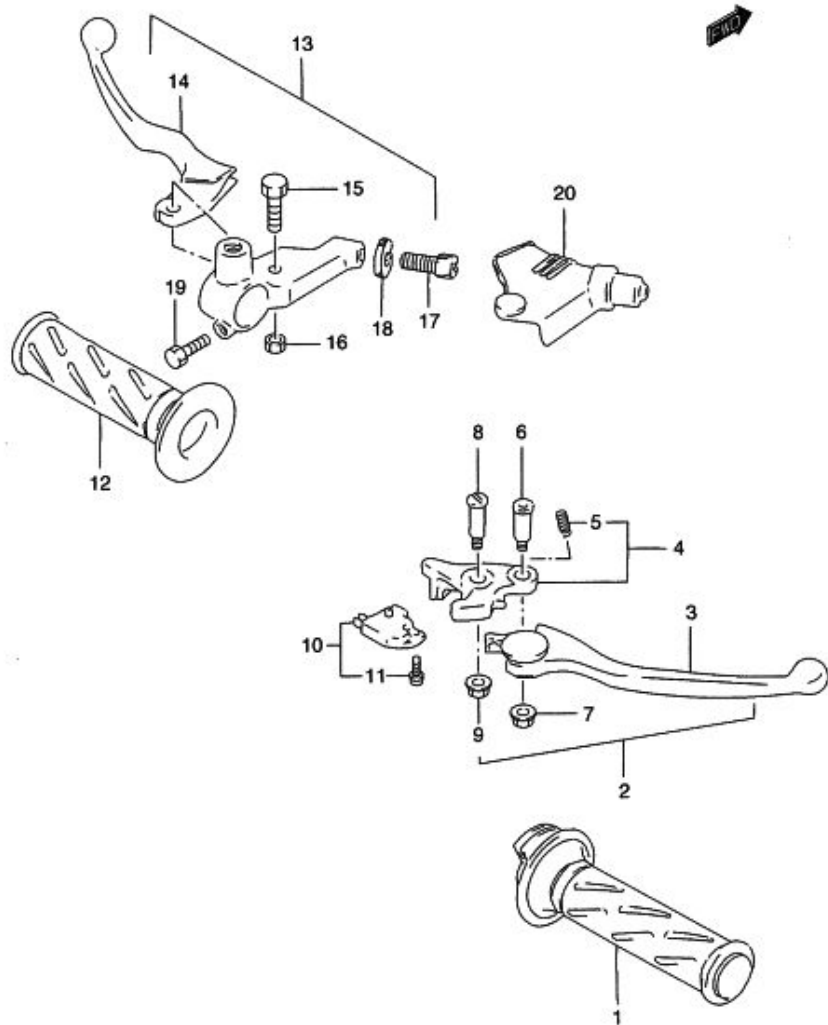


FIG.39C (H-5) ハンドル レバー (GSX400ZT)

見出番号	品番	品名	使用個数	備考	標準作業時間
1	57110-46E01	グリップ, スロットル	1		0.2
2	57300-45D01	レバーアッシ, ブレーキ	1		
3	57420-48B00	レバー, アジャスト	1		
4	57430-45D00	ノツカ	1		
5	57438-32C00	スプリング	1		
6	57437-32C01	ボルト, レバー	1		
7	08319-31063	ナット	1		
8	57431-17C00	ボルト, ノツカ	1		
9	08316-10063	ナット	1		
10	57460-17C00	スイッチアッシ, ストップ	1		0.2
11	57465-17C00	スクリュ	1		
12	57211-22D01	グリップ, レフト	1		W0.2
13	57500-33421	レバーアッシ, クラッチ	1		0.4
14	57620-33410	レバー, クラッチ	1		0.2
15	57531-14A00	ボルト, レバー	1		
16	08319-21063	ナット	1		
17	57441-11010	アジャスタ, ケーブル	1		
18	57442-11010	ナット, ケーブルアジャスタ	1		
19	01547-06203	ボルト	1		
20	57661-33400	カバー, クラッチレバー	1		

FIG.39D (H-6) : TYPE X

FIG.39D

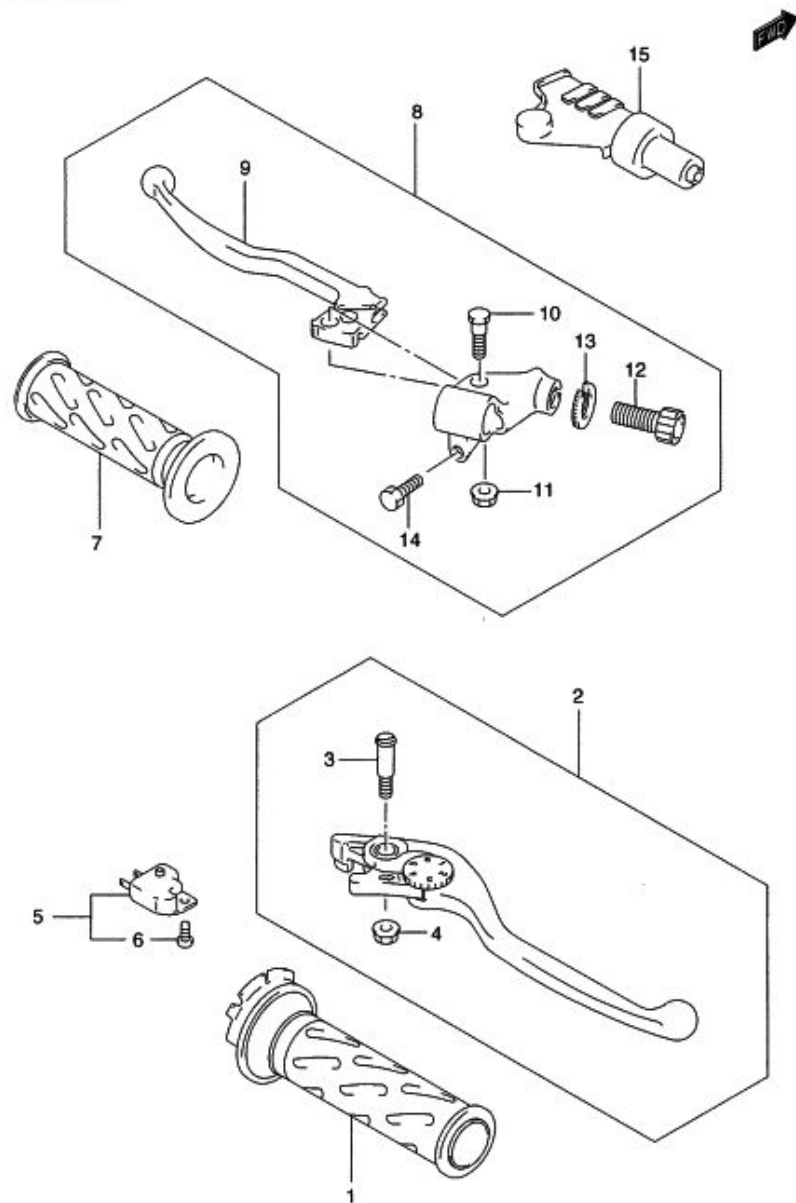


FIG.39D (H-6) ハンドル レバー (TYPE X)

見出番号	品番	品名	使用個数	備考	標準 作業時間
1	57110-46E01	グリップ, スロットル	1		
2	57300-33E01	レバーアッシ, ブレーキ	1		0.2
3	57431-17C00	・ボルト, ノツカ	1		
4	08316-10063	・ナット	1		
5	57460-17C00	スイッチアッシ, ストップ	1		0.2
6	57465-17C00	・スクリュ	1		
7	57211-22D01	グリップ, レフト	1		W0.2
8	57500-01D01	レバーアッシ, クラッチ	1		0.2
9	57620-01D00	・レバー, クラッチ	1		
10	57531-14A00	・ボルト, レバー	1		
11	08319-21063	・ナット	1		
12	57441-11010	・アジャスタ, ケーブル	1		
13	57442-11010	・ナット, ケーブルアジャスタ	1		
14	01547-06203	・ボルト	1		
15	57661-33400	カバー, クラッチレバー	1		

FIG.40

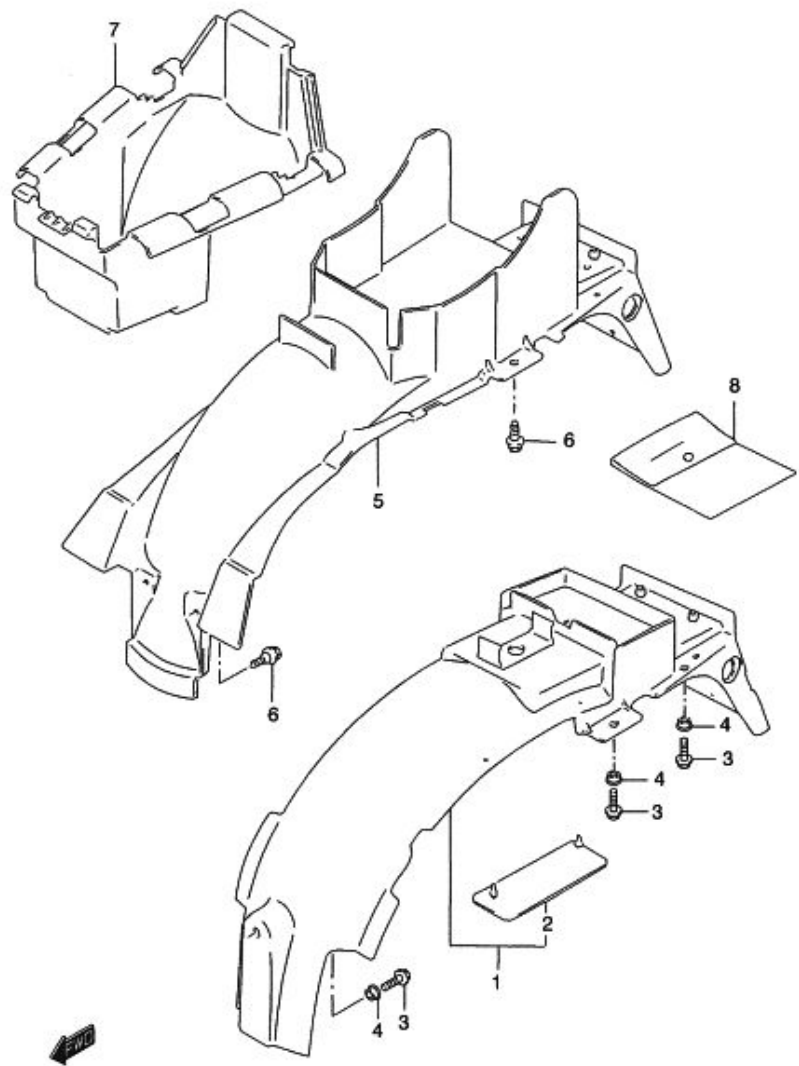
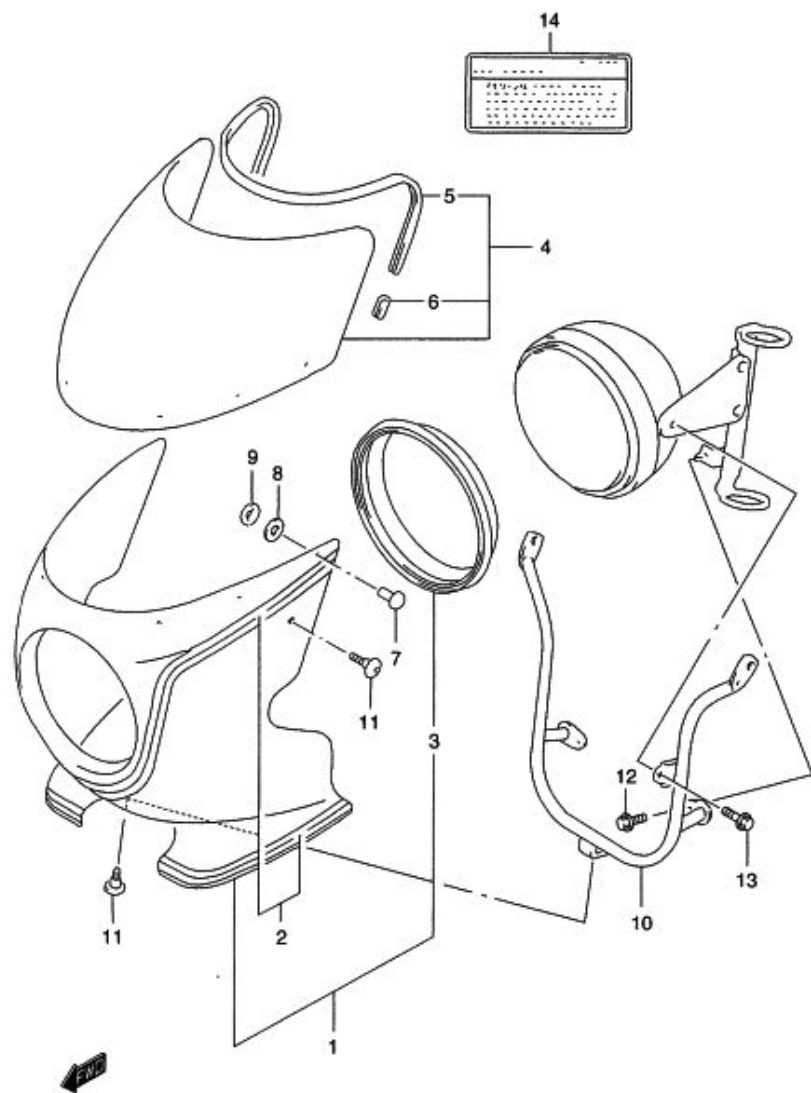


FIG.40 (H-7) リヤフェンダ

見出番号	品番	品名	使用個数	備考	標準作業時間
1	63110-45D20	フェンダ,リヤ	1	TYPE R	0.6
2	63411-23E00	・ガード,リヤフェンダマッド	1	TYPE R	
3	01550-06163	ボルト	5	TYPE R	
4	09169-06031	ワッシャ	5	TYPE R	
5-1	63111-23E00	フェンダ,リヤ	1	TYPE S	
5-2	63111-23E01	フェンダ,リヤ	1	TYPE T/X	
6-1	09111-06066	ボルト,6X16	6	TYPE S/T	
6-2	09113-06001	ボルト,6X16	6	TYPE X	
7	92211-23E00	ボデー,ラゲージボックス	1	TYPE S/T/X	
8	94980-19020	バッグ,オーナーズマニュアル	1	TYPE R/S	0.2

4

FIG.41



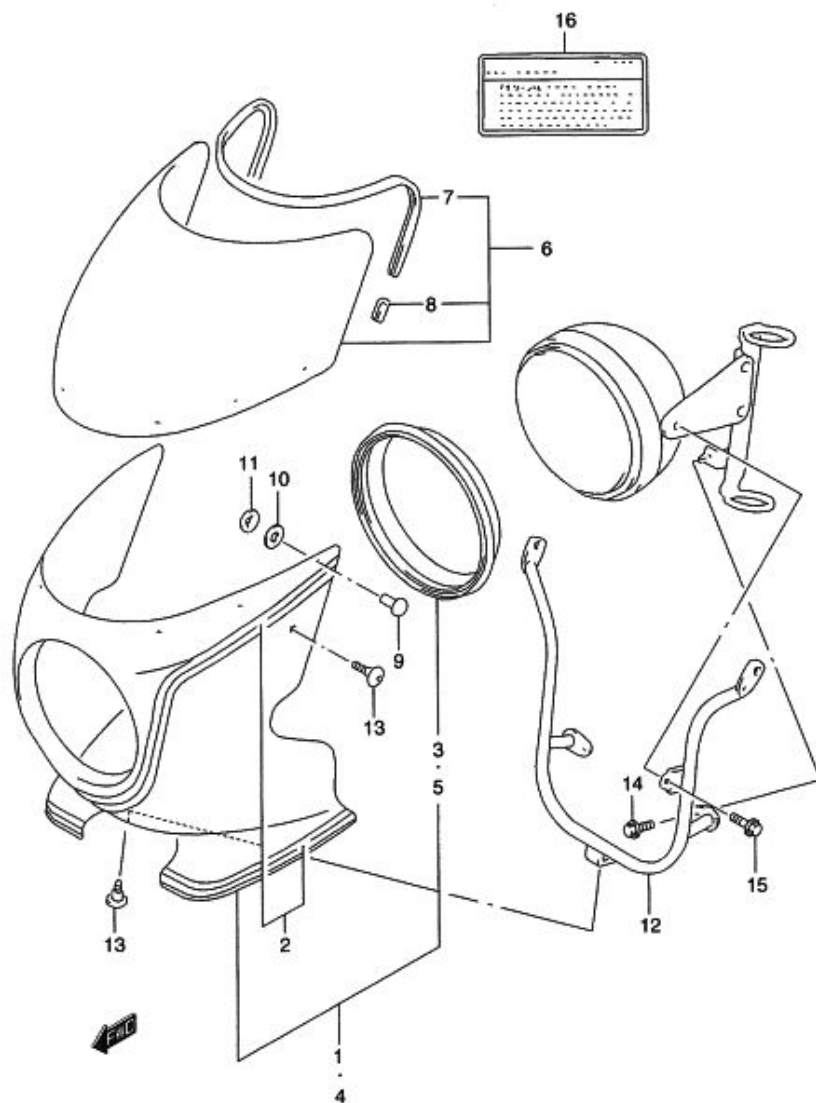
ラベルの貼ってある部品を交換するときは、ラベルも同時に注文してください。

FIG.41 (H-8) カウリング (GSX400ZR)

見出番号	品番	品名	使用個数	備考	標準 作業時間
1	94400-23E00-M18	カウリングアッシ、ボデー(ホワイト/ブルー)	1		0.2
2	68270-23E00-D4Z	テープセット、カウリングボデー	1		
3	94591-23E00	・モールディング、ヘッドランプグリル	1		
4	94610-23E01	スクリーン、ウィンド	1		0.5
5	94631-33C01	・モール、ウィンドスクリーン	1	L:700→600	
6	94637-21E00	・クリップ、ウィンドスクリーンモール	2		
7	94616-22D00	ピン、ウィンドスクリーン(4X11)	6		
8	09320-04501	クッション	6		
9	09148-04032	ナット	6		
10	94510-23E00	ブレース、カウリング	1		0.2
11	09139-05054	スクリュー、M5X16	3		
12	01550-06103	ボルト	2		
13	01244-08307	ボルト	2		
14	68612-23E00	ラベル、カウリング	1		

FIG.41A (H-9) :GSX400ZS/ZT

FIG.41A



ラベルの貼ってある部品を交換するときは、ラベルも同時に注文してください。

FIG.41A (H-9) カウリング (GSX400ZS/ZT)

見出番号	品番	品名	使用個数	備考	標準作業時間
1	94400-23E00-M18	カウリングアッシ、ボデー(ホホワイト/ブルー)	1		0.2
2	68270-23E00-D4Z	・テープセット、カウリングボデー	1		
3	94591-23E00	・モールディング、ヘッドランプグリル	1		
4	94410-23E00-33J	カウリングボデー(ブラック)	1		
5	94591-23E00	・モールディング、ヘッドランプグリル	1		
6-1	94610-23E00	スクリーンセット、ウィンド	1	TYPE S	0.5
6-2	94610-23E01	スクリーン、ウィンド	1	TYPE T	
7-1	94631-33C01	・モール、ウィンドスクリーン	1	L:700→600, TYPE S	
7-2	94631-18D01	モールディング、ウィンドスクリーン	1	L:800→600, TYPE T	
8	94637-21E00	・クリップ、ウィンドスクリーンモール	2		
9	94616-22D00	ピン、ウィンドスクリーン(4X11)	6		
10	09320-04501	クッション	6		
11	09148-04032	ナット	6		
12	94510-23E00	ブレース、カウリング	1		0.2
13	09139-05054	スクリュー、M5X16	3		
14	01550-06103	ボルト	2		
15	01244-08307	ボルト	2		
16	68612-23E00	ラベル、カウリング	1		

FIG.42

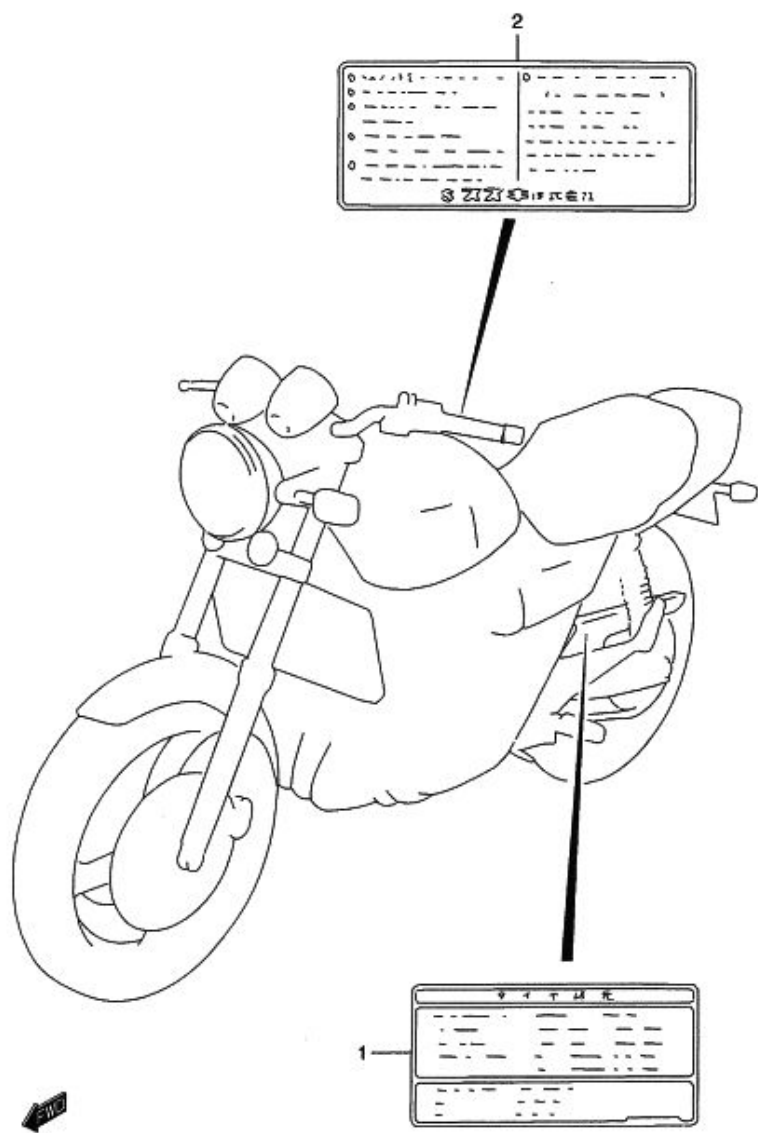


FIG.42 (H-10) コーション ラベル

見出番号	品番	品名	使用個数	備考	標準作業時間
1	68332-23E01	ラベル, タイヤエアプレッシャ	1		
2-1	68319-33ED0	ラベル, コーション	1	TYPE R/S/T	
2-2	68921-33ED0	ラベル, ゼネラルウォーニング	1	TYPE X	

FIG.43

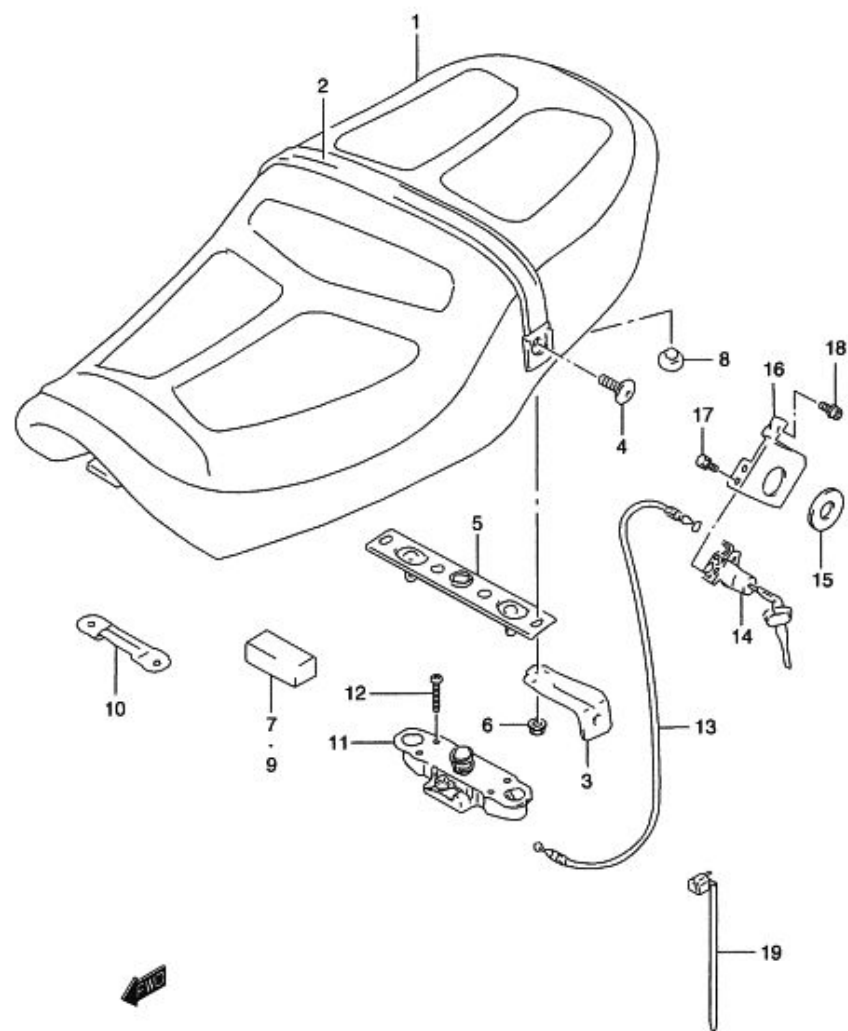


FIG.43 (H-11) シート (TYPE R/S)

見出番号	品番	品名	使用個数	備考	標準作業時間
1-1	45100-23E00-AF3	シートアッシ(ブラック/ブラック)	1	TYPE R →45100-23E01-AF3	0.2
1-2	45100-23E01-AF3	シートアッシ(ブラック/ブラック)	1	TYPE R	
1-3	45100-23E10-AF3	シートアッシ(ブラック/ブラック)	1	TYPE S	
2	45180-23E00-P21	・バンドアッシ,シート(ブラック)	1		
3-1	45213-23E00	・プレート,シートバンド,ライト	1		
3-2	45214-23E00	・プレート,シートバンド,レフト	1		
4	45186-23E00	・ボルト,シートバンド	2		
5	45210-33C00	・ストライカ,シートロック	1		
6	08316-10063	・ナット	2		
7	45149-46D00	・クッション	1	TYPE R FOR 45100-23E00-AF3	
8	09321-10002	・クッション,11.5X22X20	2		
9	45149-31E00	・クッション,20X40X15	2	TYPE S FOR 45100-23E10-AF3	
10	45119-17E00	プレート,シートフロントフック	1		0.2
11	45220-13601	ロックアッシ,シートストライカ	1		0.2
12	02112-06303	スクリュ	2		
13	45280-23E00	ケーブル,シートロック	1		
14	95700-31840	ロックセット,シート	1		0.4
15	45531-23E00	カバー,シートロック,サイドホール	1		
16	45289-23E00	ブラケット,シートロック	1		
17-1	01570-05123	ボルト	2	~F.NO.111651	
17-2	02142-05103	スクリュ	2	F.NO.111652~	
18-1	07120-06123	ボルト	2	TYPE R	
18-2	01547-06123	ボルト	2	TYPE S	
19	09407-18402	クランプ,L:165	1		

FIG.43A (H-12) : TYPE T/X

FIG.43A

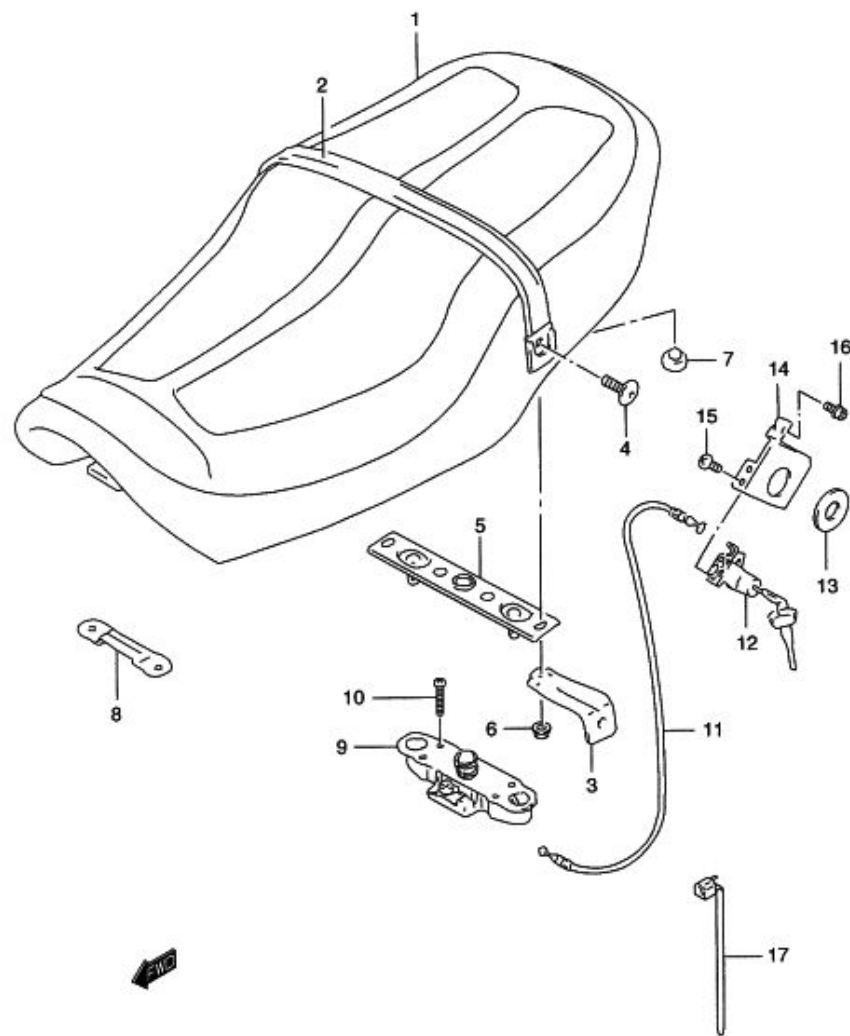


FIG.43A (H-12) シート (TYPE T/X)

見出番号	品番	品名	使用個数	備考	標準作業時間
1-1	45100-23E20-AF3	シートアッシ	1	GSX400-T FOR 22U, 33J, 20H, 1LF, 7BN	0.2
1-2	45100-23E30-H6N	シートアッシ	1	GSX400-T FOR 3PX	
1-3	45100-23E20-AF3	シートアッシ	1	GSX400ZT	
1-4	45100-23E20-AF3	シートアッシ	1	GSX400-X FOR Y2D, 22U, 33J	
1-5	45100-23E30-H6N	シートアッシ	1	GSX400-X FOR 3PX	
2-1	45180-23E20-P21	・バンドアッシ, シート(ブラック)	1	GSX400-T FOR AF3	
2-2	45180-23E30-R42	・バンドアッシ, シート(ブラック)	1	GSX400-T FOR H6N	
2-3	45180-23E20-P21	・バンドアッシ, シート(ブラック)	1	GSX400ZT	
2-4	45180-23E20-P21	・バンドアッシ, シート(ブラック)	1	GSX400-X FOR AF3	
2-5	45180-23E30-R42	・バンドアッシ, シート(ブラック)	1	GSX400-X FOR H6N	
3-1	45213-23E20	・プレート, シートバンド, ライト	1		
3-2	45214-23E20	・プレート, シートバンド, レフト	1		
4	45186-23E00	・ボルト, シートバンド	2		
5	45210-33C00	・ストライカ, シートロック	1		
6	08316-10063	・ナット	2		
7	09321-10002	・クッション, 11.5X22X20	2		
8	45119-17E00	プレート, シートフロントフック	1		0.2
9	45220-13601	ロックアッシ, シートストライカ	1		0.2
10	02112-06303	スクリュ	2		

FIG.43A

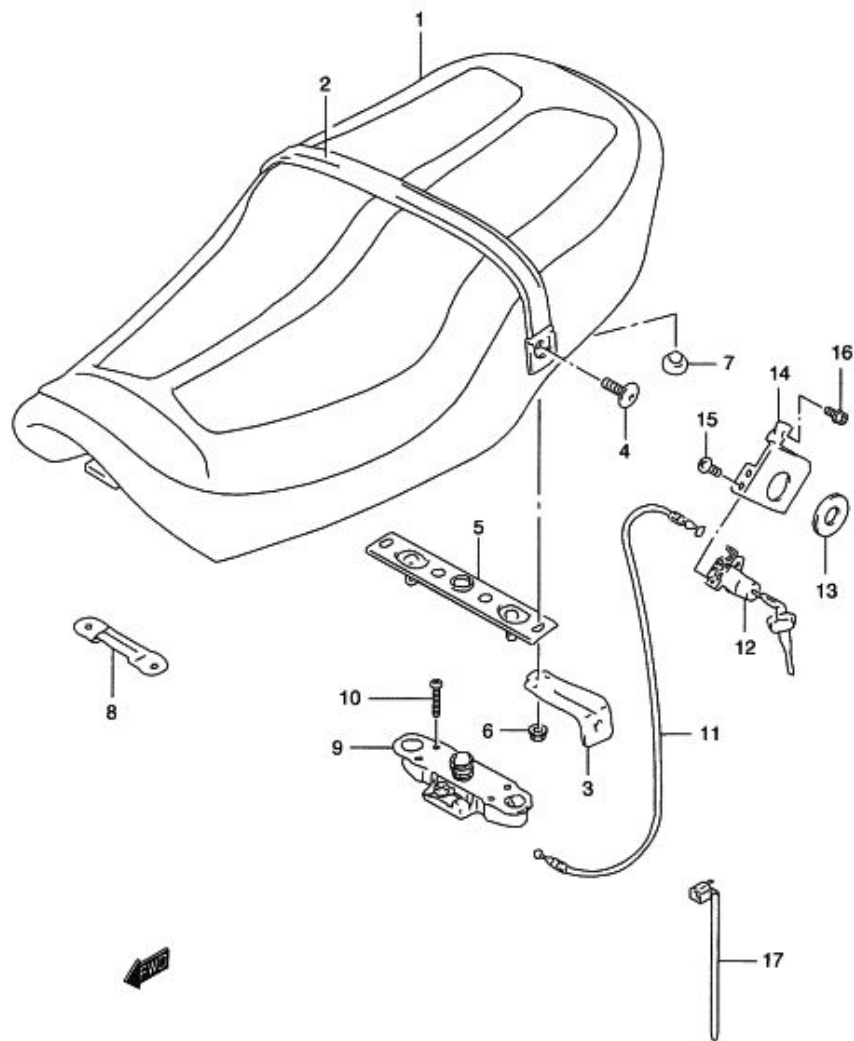


FIG.43A (H-13) シート (TYPE T/X)

見出番号	品番	品名	使用個数	備考	標準 作業時間
11-1	45280-23E00	ケーブル,シートロック	1	TYPE T	
11-2	45280-23E10	ケーブル,シートロック	1	TYPE X	
12	95700-31840	ロックセット,シート	1		0.4
13	45531-23E00	カバー,シートロック,サイドホール	1		
14-1	45289-23E20	ブラケット,シートロック	1	TYPE T	
14-2	45289-23E21	ブラケット,シートロック	1	TYPE X	
15	02142-05103	スクリュ	2		
16	01547-06123	ボルト	2		
17-1	09407-14403	クランプ,L:125	1	TYPE T/X	
17-2	09407-18402	クランプ,L:165	1	TYPE X	

4

FIG.44

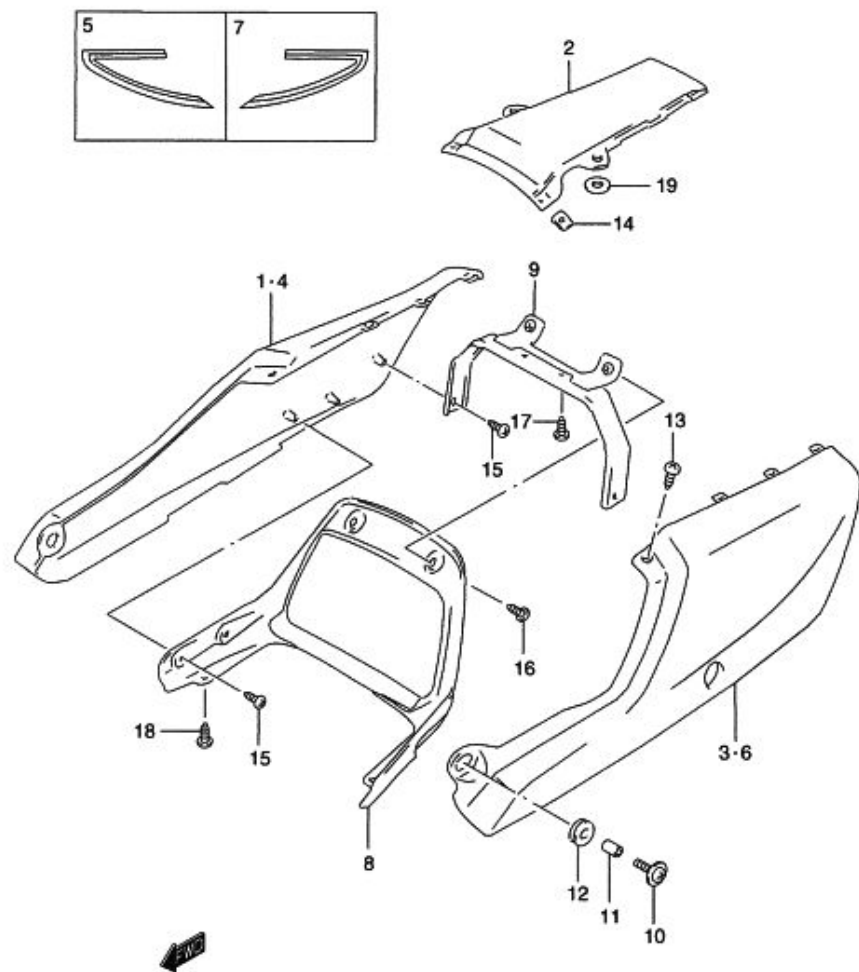


FIG.44 (H-14) シート テール カバー (TYPE R/S)

見出番号	品番	品名	使用個数	備考	標準作業時間
1-1	45511-23E00-1ZW	カバー, シートテール, ライト(ブルー)	1	GSX400-R	0.2
1-2	45511-23E00-1ZZ	カバー, シートテール, ライト(グレー)	1	GSX400-R GSX400-S	
1-3	45511-23E00-22U	カバー, シートテール, ライト(マルーン)	1	GSX400-R GSX400-S	
1-4	45511-23E00-33J	カバー, シートテール, ライト(ブラック)	1	GSX400-R	
1-5	45511-23E00-Y98	カバー, シートテール, ライト(グリーン)	1	GSX400-S	
1-6	45511-23E00-33J	カバー, シートテール, ライト(ブラック)	1	GSX400ZS FOR 33J	
1-7	45511-23E00-33J	カバー, シートテール, ライト(ブラック)	1	GSX400-S FOR 33J	
2-1	45513-23E00-1ZW	カバー, シートテール, センタ(ブルー)	1	GSX400-R	0.2
2-2	45513-23E00-1ZZ	カバー, シートテール, センタ(グレー)	1	GSX400-R GSX400-S	
2-3	45513-23E00-22U	カバー, シートテール, センタ(マルーン)	1	GSX400-R GSX400-S	
2-4	45513-23E00-33J	カバー, シートテール, センタ(ブラック)	1	GSX400-R	
2-5	45513-23E00-0JW	カバー, シートテール, センタ(ホワイト)	1	GSX400ZR GSX400ZS FOR M18	
2-6	45513-23E00-Y98	カバー, シートテール, センタ(グリーン)	1	GSX400-S	
2-7	45513-23E00-33J	カバー, シートテール, センタ(ブラック)	1	GSX400ZS FOR 33J	
2-8	45513-23E00-33J	カバー, シートテール, センタ(ブラック)	1	GSX400-S FOR 33J	
3-1	45512-23E00-1ZW	カバー, シートテール, レフト(ブルー)	1	GSX400-R	0.2
3-2	45512-23E00-1ZZ	カバー, シートテール, レフト(グレー)	1	GSX400-R GSX400-S	
3-3	45512-23E00-22U	カバー, シートテール, レフト(マルーン)	1	GSX400-R GSX400-S	
3-4	45512-23E00-33J	カバー, シートテール, レフト(ブラック)	1	GSX400-R	
3-5	45512-23E00-Y98	カバー, シートテール, レフト(グリーン)	1	GSX400-S	
3-6	45512-23E00-33J	カバー, シートテール, レフト(ブラック)	1	GSX400ZS FOR 33J	
3-7	45512-23E00-33J	カバー, シートテール, レフト(ブラック)	1	GSX400-S FOR 33J	

FIG.44A (H-15) : TYPE T/X

FIG.44

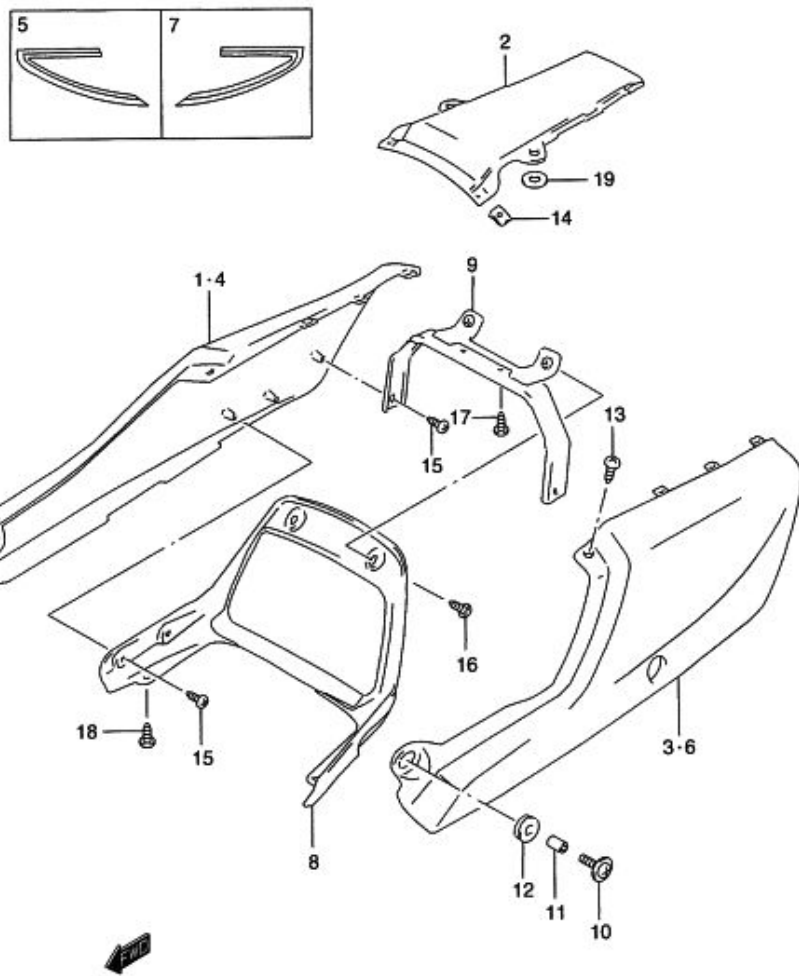


FIG.44 (H-15) シートテールカバー (TYPE R/S)

見出番号	品番	品名	使用個数	備考	標準作業時間
4	45501-23E00-M18	カバー、シートテール、ライト(ホワイト/ブルー)	1	GSX400ZR GSX400ZS FOR M18	0.2
5	68165-23E00-D4Z	・テープ、シートテールカバー、ライト	1	GSX400ZR GSX400ZS FOR M18	
6	45502-23E00-M18	カバー、シートテール、レフト(ホワイト/ブルー)	1	GSX400ZR GSX400ZS FOR M18	0.2
7	68175-23E00-D4Z	・テープ、シートテールカバー、レフト	1	GSX400ZR GSX400ZS FOR M18	
8	45514-23E00	カバー、シートテール、リヤ	1		
9	45520-23E00	ブラケット、シートテールカバー	1		
10	09136-06102	スクリュ、6X25	2		
11	09180-06265	スペーサ、6.5X9X11	2		
12	09320-08061	クッション	2		
13	03541-14123	スクリュ	2		
14	09148-04024	ナット	2		
15	03541-14123	スクリュ	6		
16	02142-05123	スクリュ	2		
17	03541-14123	スクリュ	2		
18	02112-76123	スクリュ	2		
19	09320-08018	クッション、8X26X7	2		

FIG.44A (H-15) : TYPE T/X

FIG.44A

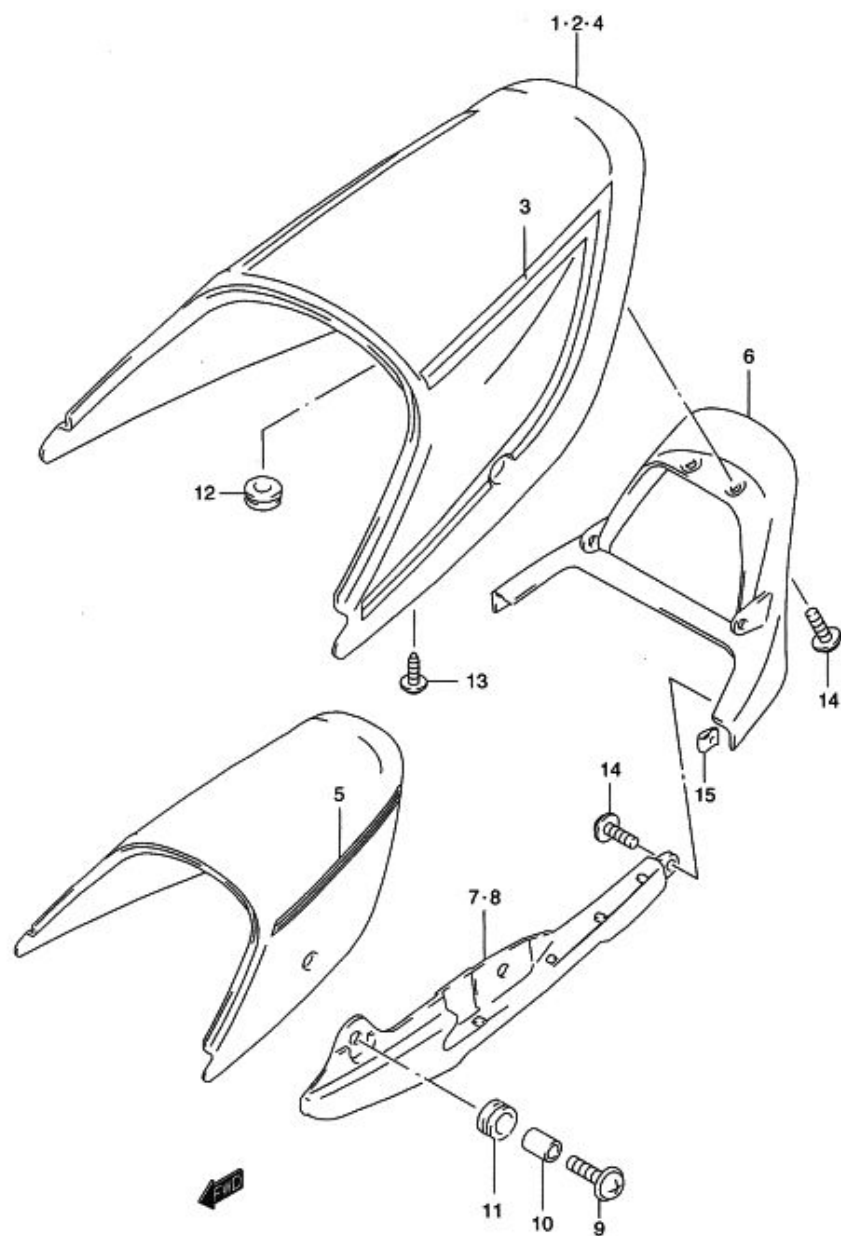


FIG.44A (H-16) シートテールカバー (TYPE T/X)

見出番号	品番	品名	使用個数	備考	標準作業時間
1-1	45511-23E20-22U	カバー,シートテール(マルーン)	1	GSX400-T	
1-2	45511-23E20-20H	カバー,シートテール(シルバー)	1	GSX400-T	
1-3	45511-23E20-1LF	カバー,シートテール(ブルー)	1	GSX400-T	
1-4	45511-23E20-33J	カバー,シートテール(ブラック)	1	GSX400-T	
1-5	45511-23E20-33J	カバー,シートテール(ブラック)	1	GSX400ZT FOR 33J	
1-6	45511-23E20-Y2D	カバー,シートテール(シルバー)	1	GSX400-X	
1-7	45511-23E20-22U	カバー,シートテール(マルーン)	1	GSX400-X	
1-8	45511-23E20-33J	カバー,シートテール(ブラック)	1	GSX400-X	
2	45510-23E00-M18	カバー,シートテール(ホワイト/ブルー)	1	GSX400ZT FOR 1YX	
3	68160-23E00-D4Z	・テープセット,シートテールカバー	1	GSX400ZT FOR M18	
4	45510-23E10-7BN	カバー,シートテール(レッド/ブラック)	1	GSX400-T FOR 7BN, 3PX GSX400-X FOR 3PX	
5	68160-23E10-9JM	・テープセット,シートテールカバー	1	GSX400-T GSX400-X FOR 7BN	
6	45512-23E20	カバー,シートテール,リヤ	1		
7	45513-23E20	カバー,シートテールロア,ライト	1		
8	45514-23E20	カバー,シートテールロア,レフト	1		
9	09136-06102	スクリュ,6X25	2	フロント	
10	09180-06265	スペーサ,6.5X9X11	2		
11	09320-08061	クッション	2		
12	09320-08018	クッション,8X26X7	2		
13	02112-76123	スクリュ	2	ロア	
14	03141-14123	スクリュ	8		
15	09148-04024	ナット	6		

FIG.45

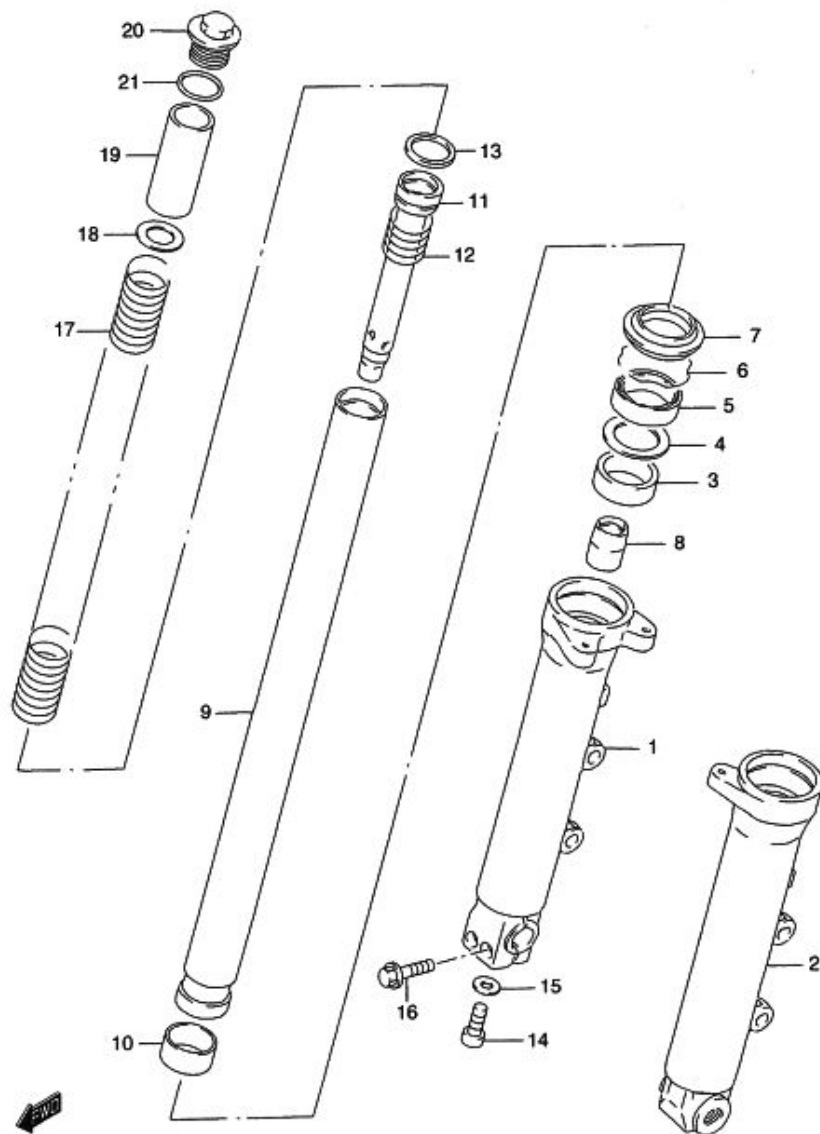


FIG.45 (I-2) フロントダンパ (TYPE R)

見出番号	品番	品名	使用個数	備考	標準作業時間
	51103-23E00	ダンパアッシ,フロントフォーク,ライト	1	KAYABA	W1.0 B(1.2)
	51104-23E00	ダンパアッシ,フロントフォーク,レフト	1	KAYABA	W1.0 B(1.2)
1	51130-23E00	・チューブ,アウタ,ライト	1		1.2 B(1.4)
2	51140-23E00	・チューブ,アウタ,レフト	1		1.2 B(1.4)
3	51167-28C00	・メタル,スライド	2		
4	51158-05A00	・ワッシャ	2		
5	51153-27C20	・シール,オイル	2		1.2 B(1.4)
6	51156-49440	・リング,オイルシールストッパ	2		
7	51173-46E00	・シール,ダスト	2		1.2 B(1.4)
8	51195-06C00	・ピース,オイルロック	2		1.2 B(1.4)
9	51110-23E00	・チューブ,インナ	2		1.2 B(1.4)
10	51121-28C00	・ピストン	2		
11	51146-23E00	・シリンダアッシ	2		
12	51177-06C00	・スプリング,リバウンド	2		
13	51196-06C00	・リング,ピストン	2		
14	51147-16510	・ボルト,シリンダ,10X25	2		
15	51148-41310	・ガスケット	2		
16	01550-08457	・ボルト	2		
17	51171-23E00	・スプリング,メイン	2		
18	51356-10D03	・ワッシャ,22.5X35.9X1.6	2		
19	51176-10D40	・スペーサ,スプリング	2		
20	51351-10D00	・キャップ,フォーク	2		
21	09280-32001	・Oリング,D:3.5, ID:31.7	2		

FIG.45A (I-3) : TYPE S/T
FIG.45B (I-5) : TYPE X

FIG.45A

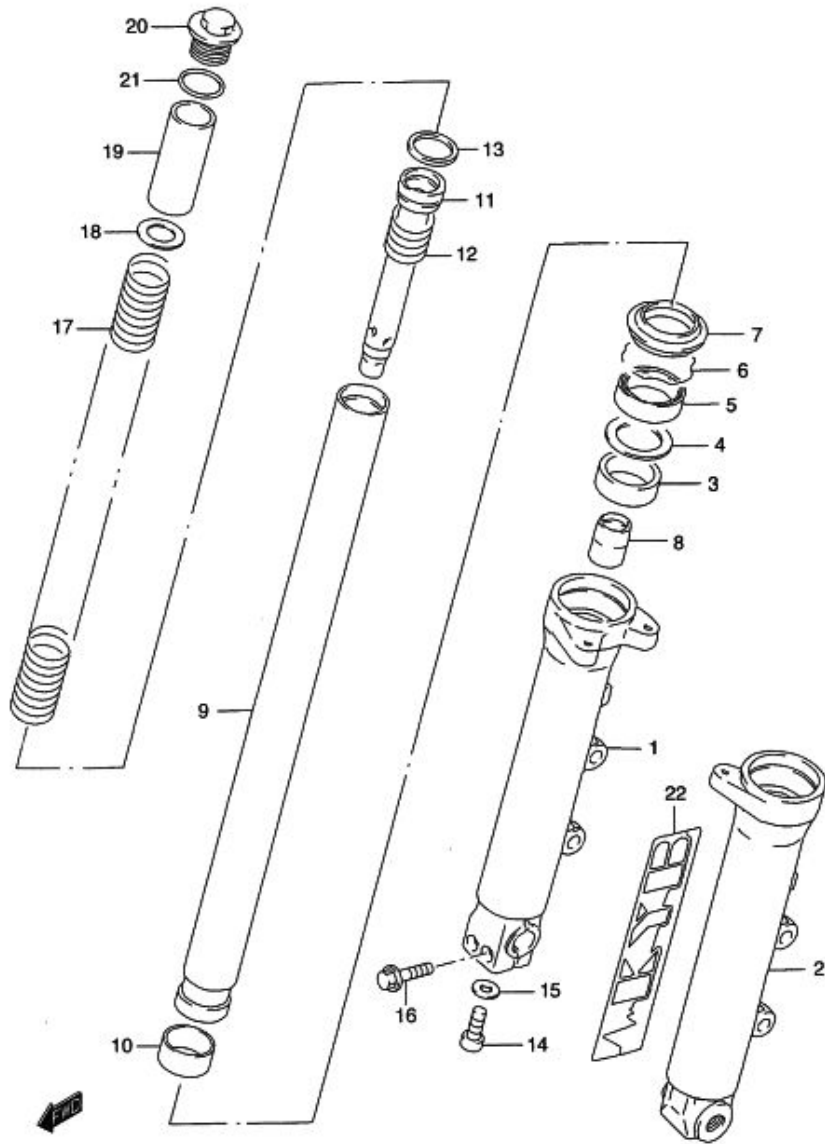


FIG.45A (I-3) フロントダンパ (TYPE S/T)

見出番号	品番	品名	使用個数	備考	標準作業時間
	51103-23E10	ダンパアッシ, フロントフォーク, ライト	1	GSX400-S FOR 22U, 1ZZ, Y98 GSX400-T FOR 22U, 33J, 20H, 1LF, 7BN KAYABA	W1.0 B(1.2)
	51104-23E10	ダンパアッシ, フロントフォーク, レフト	1	GSX400-S FOR 22U, 1ZZ, Y98 GSX400-T FOR 22U, 33J, 20H, 1LF, 7BN KAYABA	W1.0 B(1.2)
	51103-23E20	ダンパアッシ, フロントフォーク, ライト	1	GSX400ZS GSX400ZT GSX400-S FOR 33J GSX400-T FOR 3PX KAYABA	
	51104-23E20	ダンパアッシ, フロントフォーク, レフト	1	GSX400ZS GSX400ZT GSX400-S FOR 33J GSX400-T FOR 3PX KAYABA	
1	51130-23E00	・チューブ, アウタ, ライト	1		1.2 B(1.4)
2	51140-23E00	・チューブ, アウタ, レフト	1		1.2 B(1.4)
3	51167-26E10	・メタル, スライド	2		
4	51158-05A00	・ワッシャ	2		
5	51153-27C20	・シール, オイル	2		1.2 B(1.4)
6	51156-49440	・リング, オイルシールストップ	2		
7	51173-46E00	・シール, ダスト	2		1.2 B(1.4)
8	51195-06C00	・ピース, オイルロック	2		1.2 B(1.4)
9	51110-23E10	・チューブ, インナ	2		1.2 B(1.4)
10	51121-26E10	・ピストン	2		

FIG.45B (I-5) : TYPE X

FIG.45A

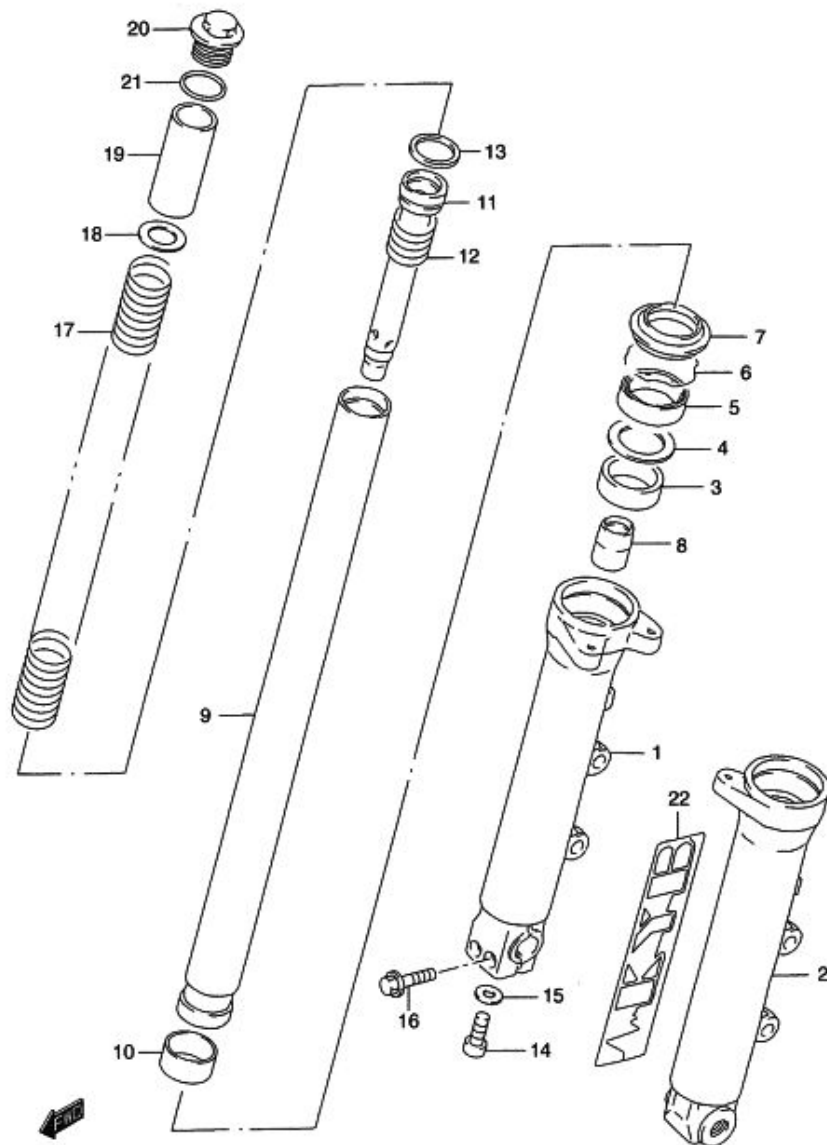


FIG.45A (I-4) フロント ダンパ (TYPE S/T)

見出番号	品番	品名	使用個数	備考	標準 作業時間
11	51146-23E10	・シリンダ	2		
12	51177-06C00	・スプリング, リバウンド	2		
13	51196-06C00	・リング, ピストン	2		
14	51147-16510	・ボルト, シリンダ, 10X25	2		
15	51148-41310	・ガスケット	2		
16	01550-08457	・ボルト	2		
17	51171-23E10	・スプリング, フロント	2		
18	51356-10D03	・ワッシャ, 22.5X35.9X1.6	2		
19	51176-10D40	・スペーサ, スプリング	2		
20	51351-10D00	・キャップ, フォーク	2		
21	09280-32001	・Oリング, D:3.5, ID:31.7	2		
22	68681-23E20	・ラベル, KYB	2		

GSX400ZS
GSX400ZT
GSX400-S FOR 33J
GSX400-T FOR 3PX

FIG.45B (I-5) : TYPE X

FIG.45B

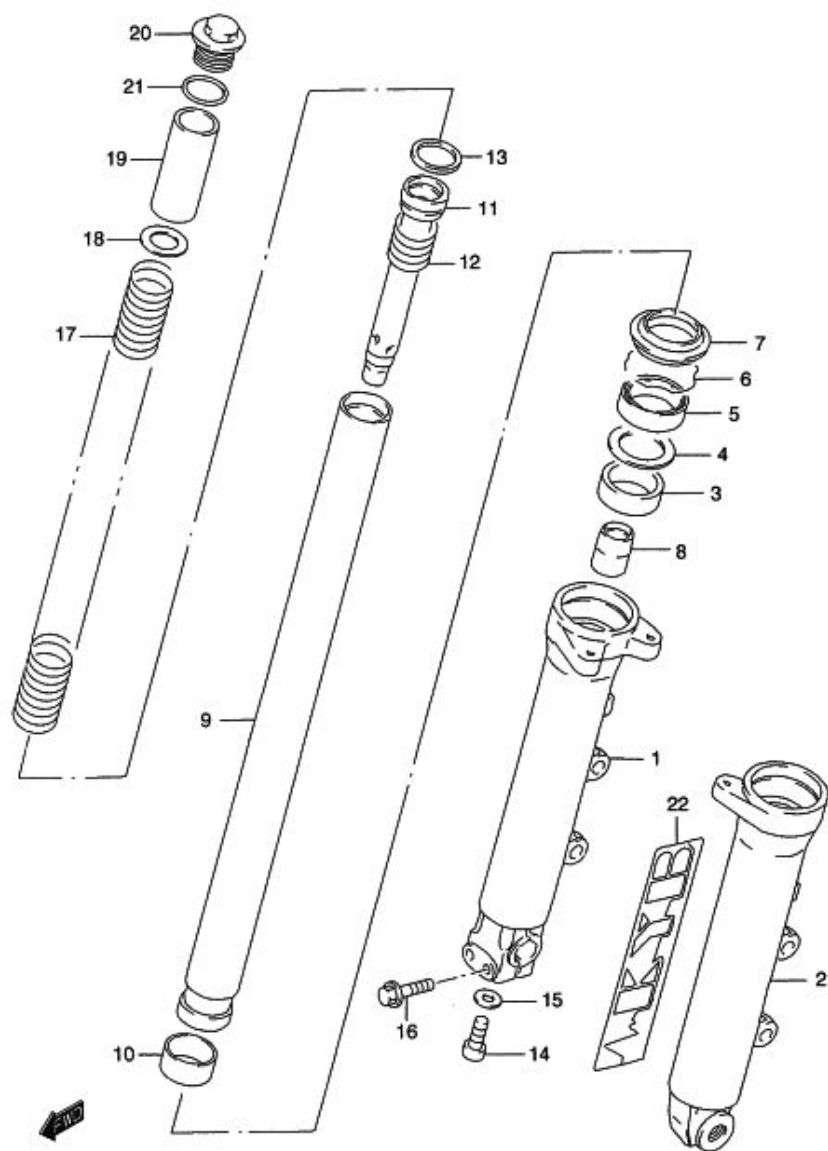


FIG.45B (I-5) フロントダンパ (TYPE X)

見出番号	品番	品名	使用個数	備考	標準作業時間
	51103-23E30	ダンパアッシ, フロントフォーク, ライト	1	FOR Y2D, 22U, 33J KAYABA	W1.0 B(1.2)
	51104-23E30	ダンパアッシ, フロントフォーク, レフト	1	FOR Y2D, 22U, 33J KAYABA	W1.0 B(1.2)
	51103-23E40	ダンパアッシ, フロントフォーク, ライト	1	FOR 3PX KAYABA	
	51104-23E40	ダンパアッシ, フロントフォーク, レフト	1	FOR 3PX KAYABA	
1	51130-23E30	チューブ, アウタ, ライト	1		1.2 B(1.4)
2	51140-23E30	チューブ, アウタ, レフト	1		1.2 B(1.4)
3	51167-26E10	メタル, スライド	2		
4	51158-05A00	ワッシャ	2		
5	51153-14F00	シール, オイル	2		1.2 B(1.4)
6	51156-49440	リング, オイルシールストップ	2		
7	51173-14F00	シール, ダスト	2		1.2 B(1.4)
8	51195-06C00	ピース, オイルロック	2		1.2 B(1.4)
9	51110-23E10	チューブ, インナ	2		1.2 B(1.4)
10	51121-26E10	ピストン	2		
11	51146-23E10	シリンダ	2		
12	51177-06C00	スプリング, リバウンド	2		
13	51196-06C00	リング, ピストン	2		
14	51147-16510	ボルト, シリンダ, 10X25	2		
15	51148-41310	ガスケット	2		
16	01550-08457	ボルト	2		
17	51171-23E10	スプリング, フロント	2		
18	51356-10D03	ワッシャ, 22.5X35.9X1.6	2		
19	51176-10D40	スペーサ, スプリング	2		
20	51351-10D00	キャップ, フォーク	2		
21	09280-32001	Oリング, D:3.5, ID:31.7	2		
22	68681-23E20	ラベル, KYB	2	FOR 3PX	

FIG.46

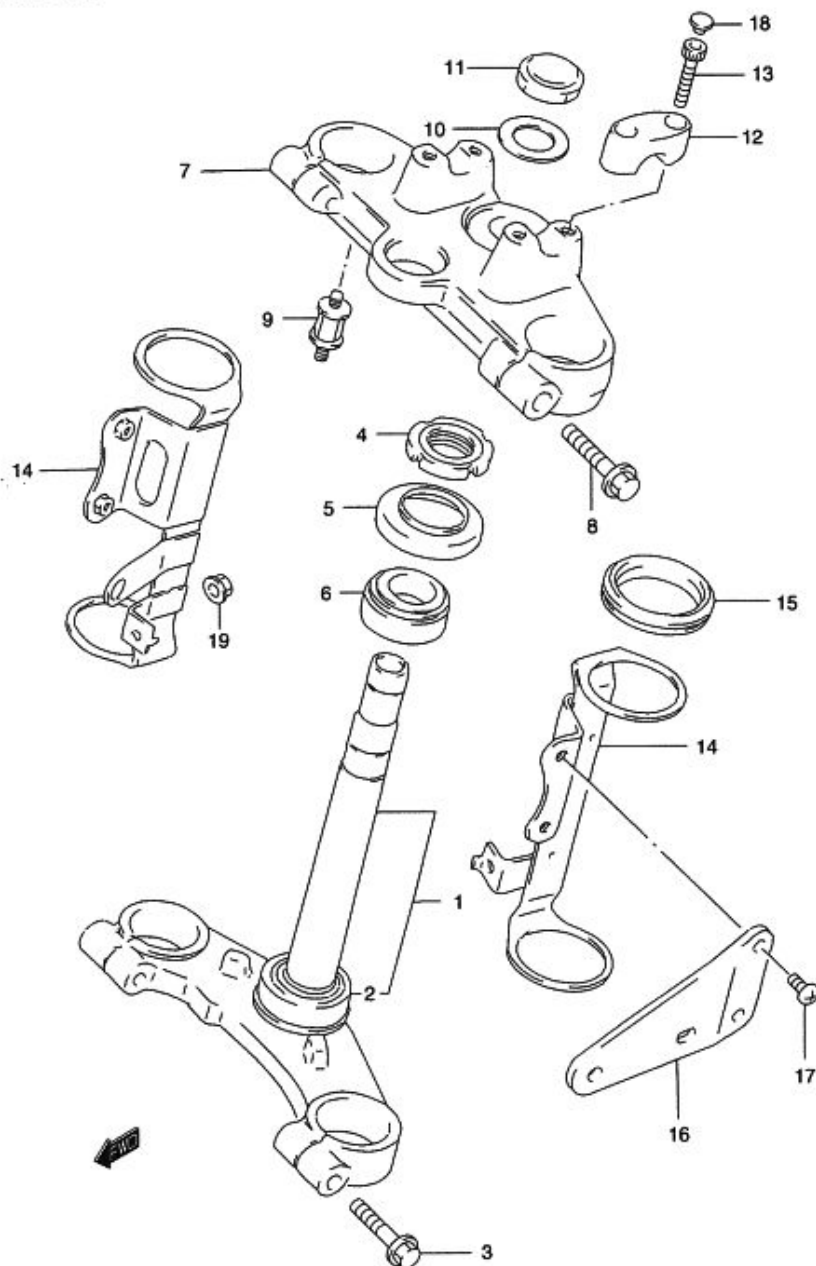


FIG.46 (I-6) ステアリング システム (TYPE R/S/T)

見出番号	品番	品名	使用個数	備考	標準作業時間
1	51410-23E00	ステム, ステアリング	1		1.5
2	09265-30009	・ベアリング, 30X55X17	1		1.7
3	09103-10284	ボルト, 10X45	2		
4	51631-28000	ナット, ステアリングステム, 25X44X10	1		
5	51643-49002	シール, ステアリングアッパダスト, 33.6X59X11	1		
6	09265-25019	テーパローラベアリング, 25X47X15	1		
7	51311-23E00	ヘッド, ステアリングシステム	1		0.8
8	09103-10284	ボルト, 10X45	2		
9	17788-10D00	ボルト, メータクッション	2		
10	51356-10D03	ワッシャ, 22.5X35.9X1.6	1		
11	51353-24B00	ナット	1		
12	56211-11D10-0FP	ホルダ, ハンドル, アッパ(シルバー)	2		0.2 B(0.2)
13	07130-08307	ボルト	4		
14-1	51530-23E00	ブラケット, ヘッドランプハウジング, ライト	1	→51530-23E01 W/08316-10063	0.8 B(0.8)
14-2	51540-23E00	ブラケット, ヘッドランプハウジング, レフト	1	→51540-23E01 W/08316-10063	0.8 B(0.8)
14-3	51530-23E01	ブラケット, ヘッドランプハウジング, ライト	1		
14-4	51540-23E01	ブラケット, ヘッドランプハウジング, レフト	1		
15	51553-38C00	ダンパ, ヘッドランプハウジングブラケット	4		
16-1	51851-23E01	ステー, ヘッドランプハウジング, ライト	1		0.3 B(0.4)
16-2	51861-23E01	ステー, ヘッドランプハウジング, レフト	1		0.3 B(0.4)
17	09139-06027	スクリュー, 6X12	4		
18	09250-06011	キャップ	4		
19	08316-10063	ナット	2		

FIG.46A (I-7) : TYPE X

FIG.46A

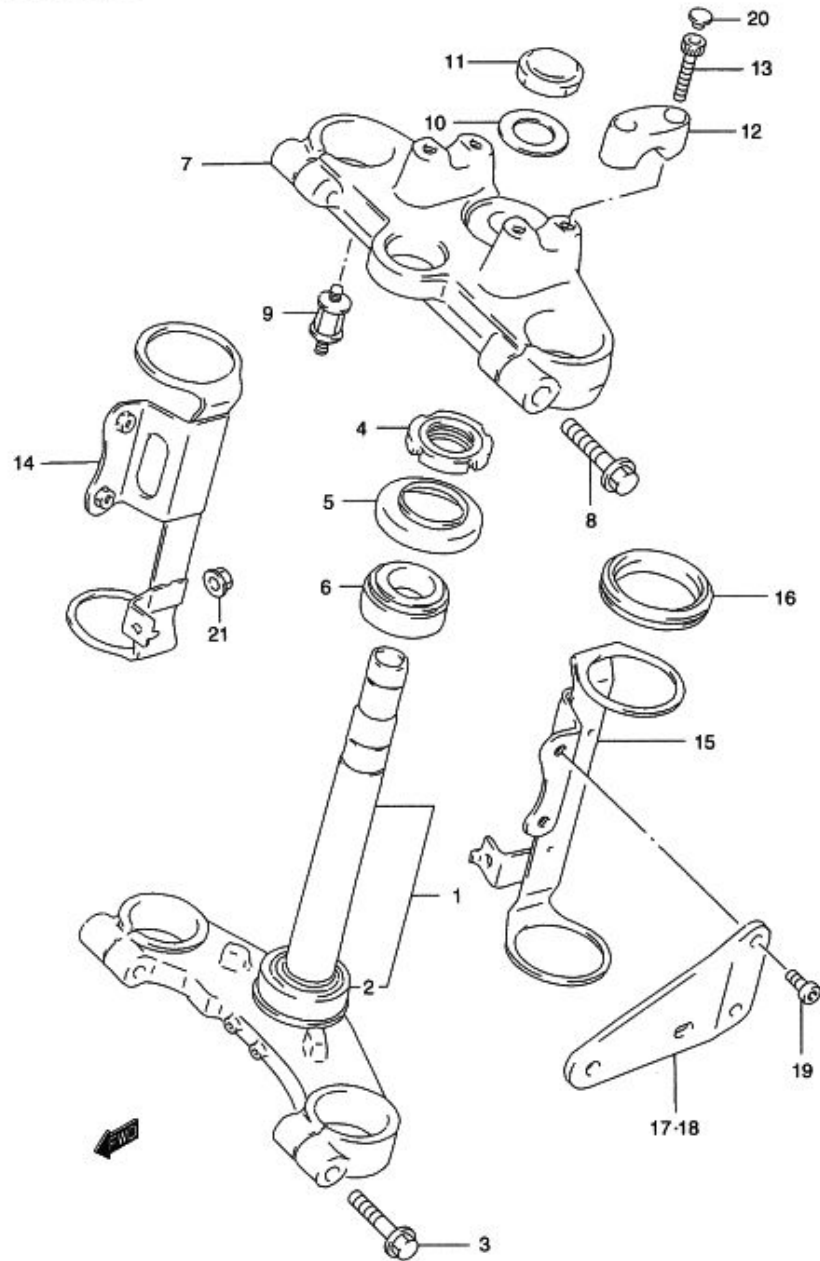


FIG.46A (I-7) ステアリング ステム (TYPE X)

見出番号	品番	品名	使用個数	備考	標準 作業時間
1	51410-23E30	ブラケット、フロントフォーク、アング	1		1.5
2	09265-30009	ベアリング、30X55X17	1		1.7
3	09103-10284	ボルト、10X45	2		
4	51631-28000	ナット、ステアリングステム、25X44X10	1		
5	51643-49002	シール、ステアリングアッパダスト、33.6X59X11	1		
6	09265-25019	テーパーローラベアリング、25X47X15	1		
7	51311-23E00	ヘッド、ステアリングステム	1		0.8
8	09103-10284	ボルト、10X45	2		
9	17788-10D00	ボルト、メータクッション	2		
10	51356-10D03	ワッシャ、22.5X35.9X1.6	1		
11	51353-24B00	ナット	1		
12	56211-11D10-0FP	ホルダ、ハンドル、アッパ(シルバー)	2		0.2 B(0.2)
13	07130-08307	ボルト	4		
14	51530-23E10	ブラケット、ヘッドランプハウジング、ライト	1		0.8
15	51540-23E01	ブラケット、ヘッドランプハウジング、レフト	1		0.8
16	51553-38C00	ダンパ、ヘッドランプハウジングブラケット	4		
17	51851-23E01	ステー、ヘッドランプハウジング、ライト	1		0.3 B(0.4)
18	51861-23E01	ステー、ヘッドランプハウジング、レフト	1		0.3 B(0.4)
19	09139-06027	スクリュ、6X12	4		
20	09250-06011	キャップ	4		
21	08316-10063	ナット	2		

FIG.47

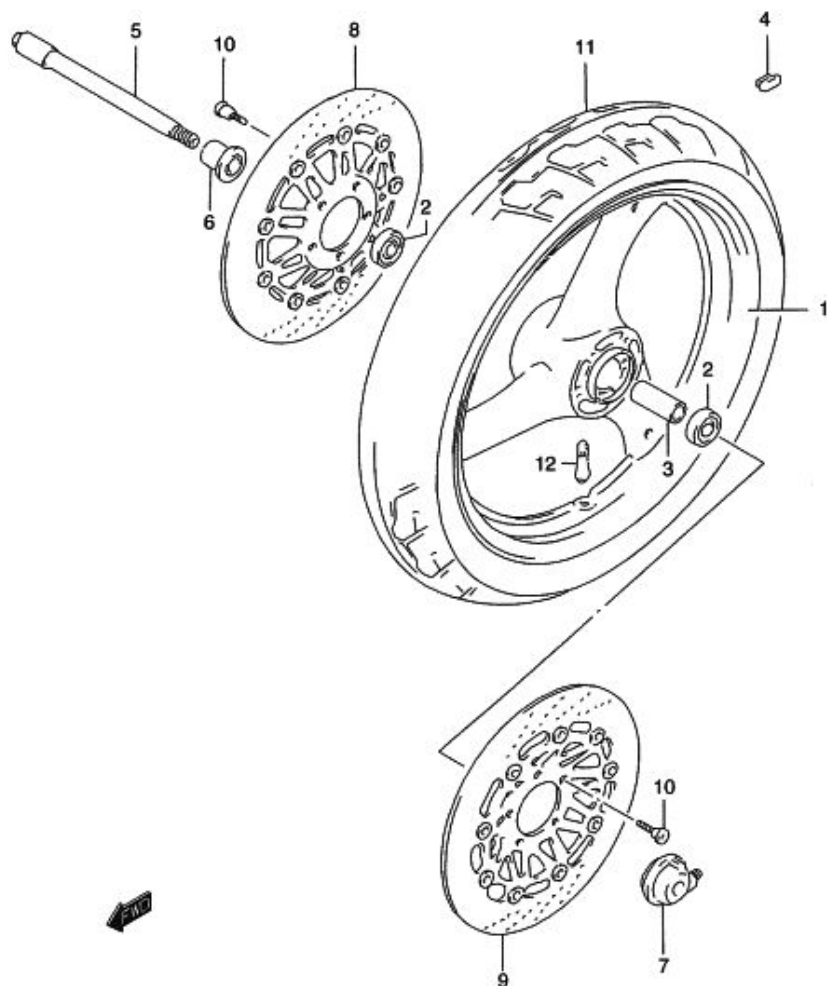


FIG.47 (I-8) フロントホイール

見出番号	品番	品名	使用個数	備考	標準作業時間
1	54111-32C00-291	ホイール,フロント,MT3.00X17(ブラック)	1		1.3
2	08143-62037	ベアリング	2		0.5
3	09180-17094	スペーサ,17.5X22.5X73	1		
4-1	55411-00A00	バランス,ホイール,10G	0~3		
4-2	55412-00A01	バランス,ホイール,20G	0~3		
5	54711-32C00	アクスル,フロント	1		
6	54740-32C00	スペーサ,フロントアクスル,ライト	1		
7	54600-32C02	ボックスアッシ,スピードメータギヤ	1		0.5
8	59210-46D10	ディスク,フロントブレーキ,ライト	1		0.6 B(0.8)
9	59220-46D10	ディスク,フロントブレーキ,レフト	1		0.6 B(0.8)
10	09106-08125	ボルト,8X33	10		
11-1	*55110-23E00	タイヤ,フロント,110/70-17 54H K505FP	1	TYPE R TYPE S F.NO.111292~ DUNLOP	W0.6
11-2	*55110-23E10	タイヤ,フロント,110/70-17 54H G601	1	TYPE S F.NO.109492~ 111291 BRIDGESTONE	
11-3	*55110-23E00	タイヤ,フロント,110/70-17 54H K505FP	1	TYPE T/X DUNLOP	
12	#43130-24A00	バルブアッシ,ホイールリム,TR412(DUNLOP)	1		

FIG.48

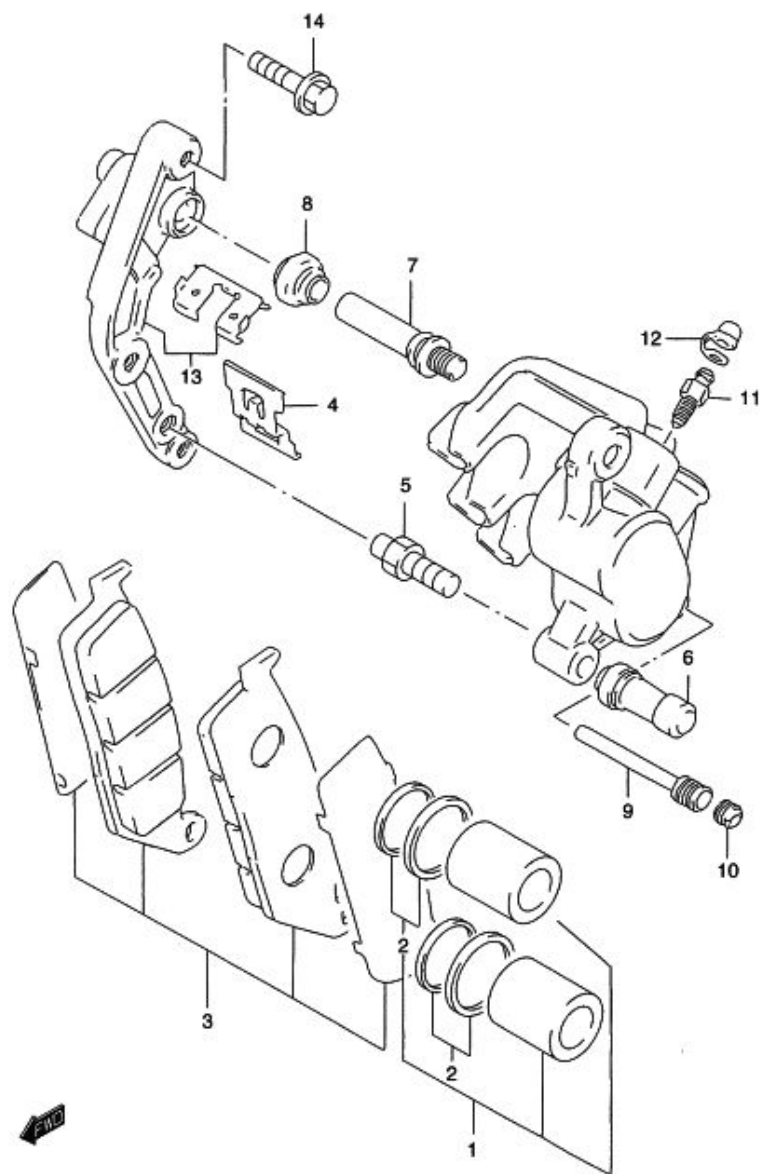


FIG.48 (I-9) フロント キャリパ (TYPE R/S/T)

見出番号	品番	品名	使用個数	備考	標準 作業時間
	59100-21E20	キャリバアッシ、フロント、ライト	1		0.4 B(0.6)
	59300-21E20	キャリバアッシ、フロント、レフト	1		0.4 B(0.6)
1	59300-21810	・ピストンセット	2		0.6 B(0.8)
2	59300-21860	・シールセット、ピストン	2		
3	59300-21830	・パッド&シムセット	2		0.3 B(0.4)
4	59115-21E10	・スプリング、パッド	2		
5	59382-27C30	・ボルト	2		
6	59386-13A00	・ブーツ	2		
7	59187-21E10	・ピン	2		
8	59303-14500	・ブーツ	2		
9	59145-21E10	・ピン、ハンガ	2		
10	59146-21E10	・プラグ、ピン	2		
11	59121-01A00	・ブリーダ	2		
12	59122-01A00	・キャップ、ブリーダ	2		
13-1	59151-21E10	・ブラケット、ライト	1		
13-2	59351-21E10	・ブラケット、レフト	1		
14	09103-08197	ボルト、8X30	4		

FIG.48A (I-10) :TYPE X

FIG.48A

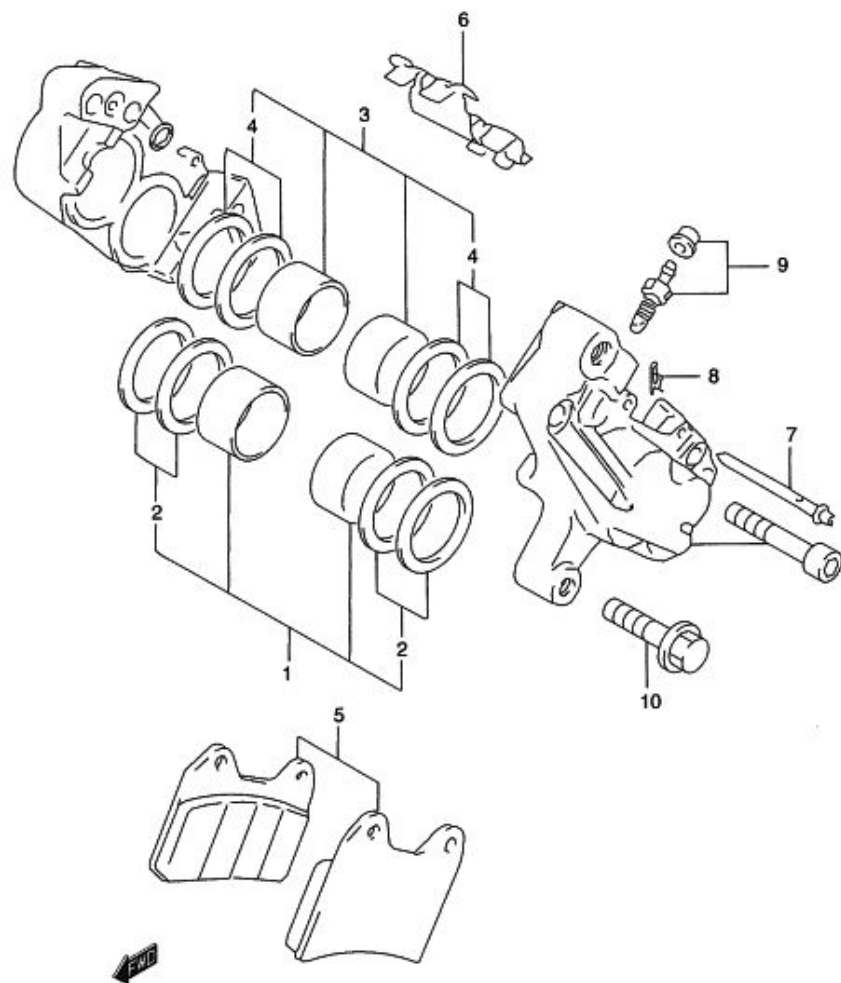


FIG.48A (I-10) フロント キャリパ (TYPE X)

見出番号	品番	品名	使用個数	備考	標準作業時間
	59100-03FA0	キャリバアッシ、フロント、ライト	1		0.4 B(0.6)
	59300-03FA0	キャリバアッシ、フロント、レフト	1		0.4 B(0.6)
1	59100-03820	・ピストンセット(34)	2		
2	59100-03830	・シールセット、ピストン(34)	2		
3	59100-03840	・ピストンセット(30)	2		
4	59100-03850	・シールセット、ピストン(30)	2		
5	59100-03860	・パッドセット	2		W0.3 B(0.4)
6	59151-03FA0	・スプリング、パッド	2		
7	59135-03FA0	・ピン、パッド	2		
8	59136-03FA0	・クリップ	2		
9	59100-03870	・ブリーダセット	2		
10	09103-10296	ボルト、10X30	4		

FIG.49

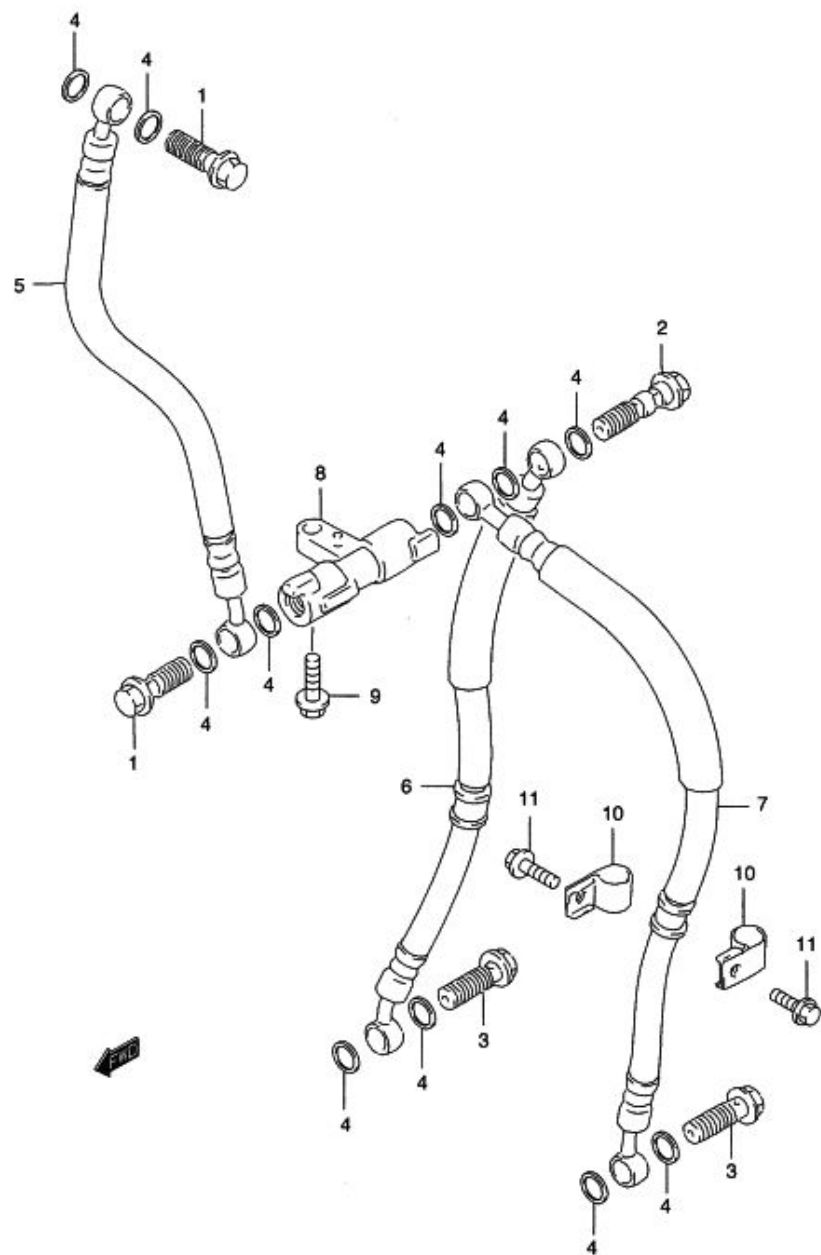


FIG.49 (I-11) フロント ブレーキ ホース (TYPE R/S/T)

見出番号	品番	品名	使用個数	備考	標準作業時間
1	09360-10039	ユニオンボルト, 10X1.00X22	2	アッパ	
2	09360-10018	ユニオンボルト, 10X1.00X36	1		
3	09360-10040	ユニオンボルト, 10X1.25X22	2	ロア	
4	09161-10009	ワッシャ, 10X15X1.5	11		
5	59480-10D30	ホース, フロントブレーキ	1		0.4
6	59240-23E00	ホース, フロントブレーキ, NO.2, ライト	1		0.4 B(0.6)
7	59440-23E00	ホース, フロントブレーキ, NO.2, レフト	1		0.4 B(0.6)
8	59491-12C00	ジョイント, ブレーキホース	1		
9	01550-06163	ボルト	1		
10	59268-45D00	クランプ, フロントブレーキホース, NO.2	2		
11	01550-06123	ボルト	2		

FIG.49A (I-12) : TYPE X

FIG.49A

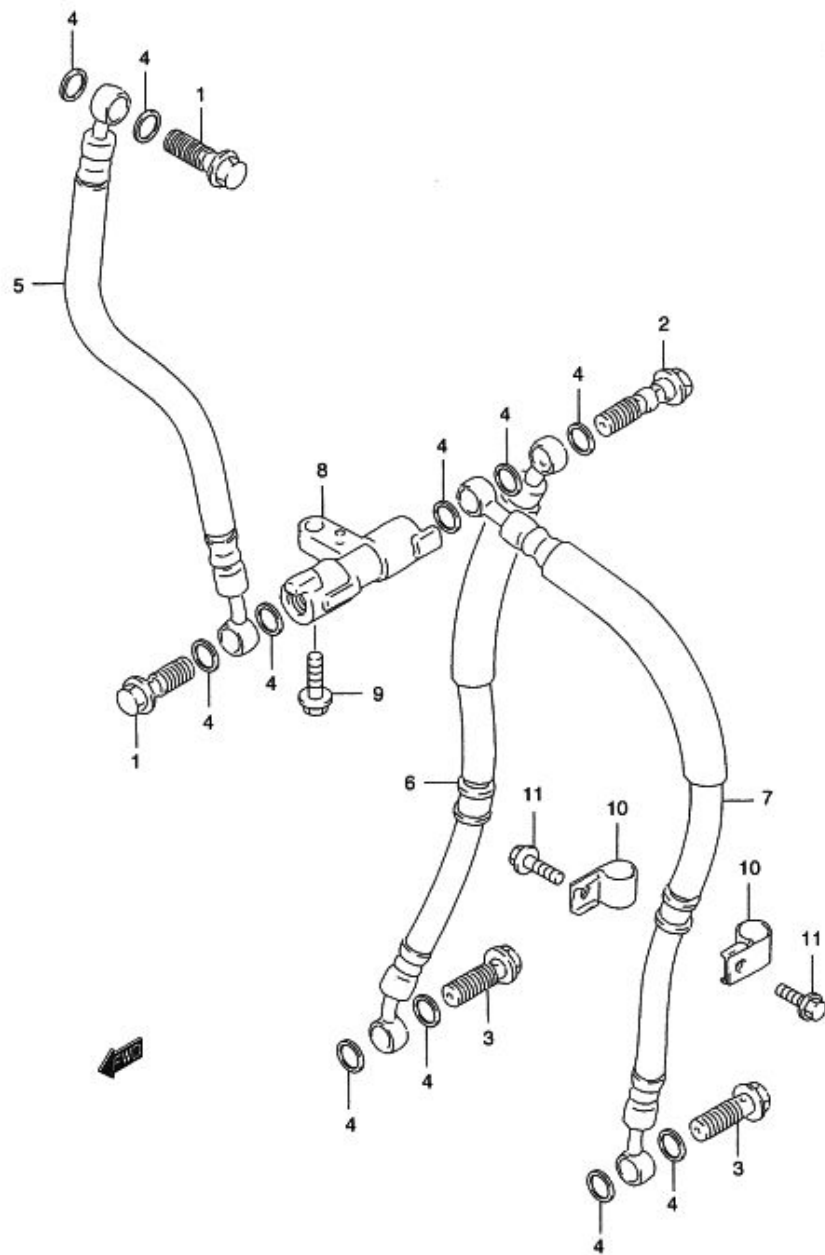


FIG.49A (I-12) フロントブレーキホース (TYPE X)

見出番号	品番	品名	使用個数	備考	標準作業時間
1	09360-10041	ユニオンボルト, 10X1.00X22	2	アッパ	
2	09360-10043	ユニオンボルト, 10X1.00X36	1		
3	09360-10042	ユニオンボルト, 10X1.25X22	2	ロア	
4	09161-10009	ワッシャ, 10X15X1.5	11		
5	59480-23E10	ホース, フロントブレーキ, NO.1	1		0.4
6	59240-23E10	ホース, フロントブレーキ, NO.2, ライト	1		0.4 B(0.6)
7	59440-23E10	ホース, フロントブレーキ, NO.2, レフト	1		0.4 B(0.6)
8	59491-12C00	ジョイント, ブレーキホース	1		
9	01550-06163	ボルト	1		
10	59268-45D00	クランプ, フロントブレーキホース, NO.2	2		
11	01550-06123	ボルト	2		

4

FIG.50

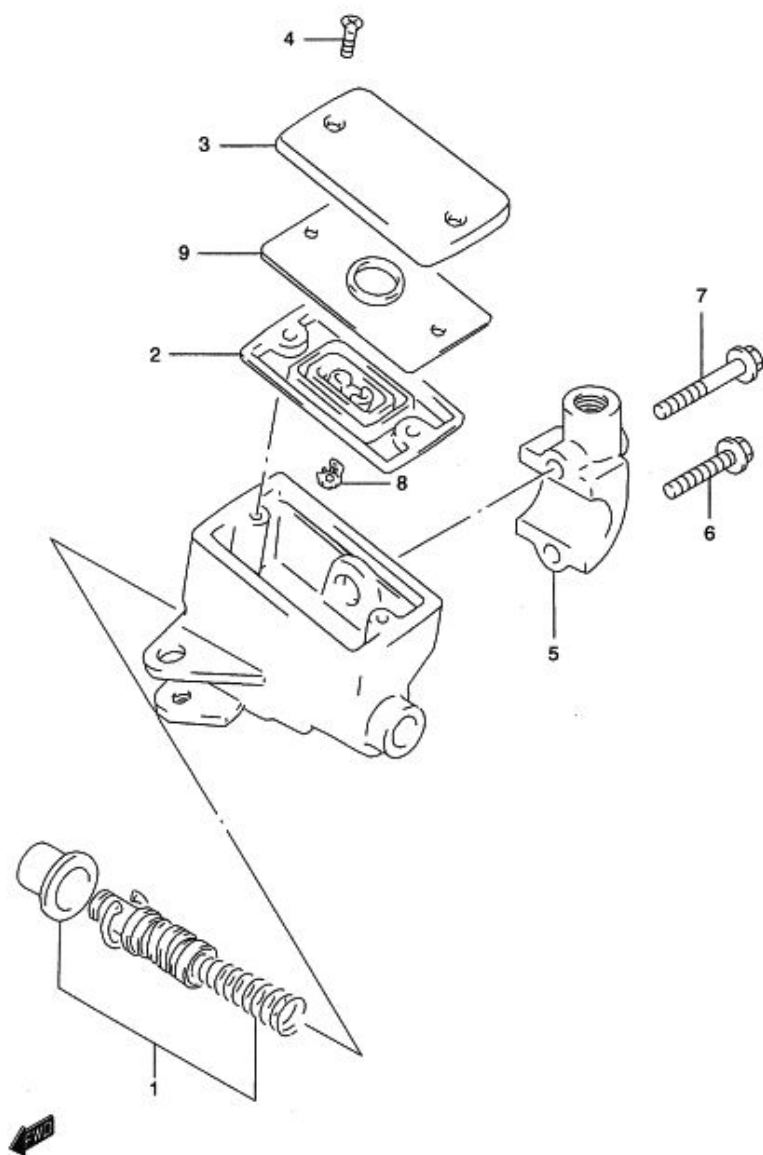


FIG.50 (I-13) フロント マスタ シリンダ (TYPE R/S/T)

見出番号	品番	品名	使用個数	備考	標準作業時間
	59600-45C10	シリンダアッシ, フロントマスタ	1		0.5
1	59600-04810	・ピストン/カップセット	1		0.7
2	59667-49460	・ダイヤフラム	1		
3	59669-41C00	・キャップ	1		
4	69689-49300	・スクリュ	2		
5	59671-44300	・ホルダ	1		
6	59675-19C00	・ボルト, ホルダ (6X25)	1		
7	59675-19C10	・ボルト, ホルダ (6X38)	1		
8	59664-48B00	・プロテクタ	1		
9	59668-41C00	・プレート, ダイヤフラム	1		

FIG.50A (I-14) : TYPE X

FIG.50A

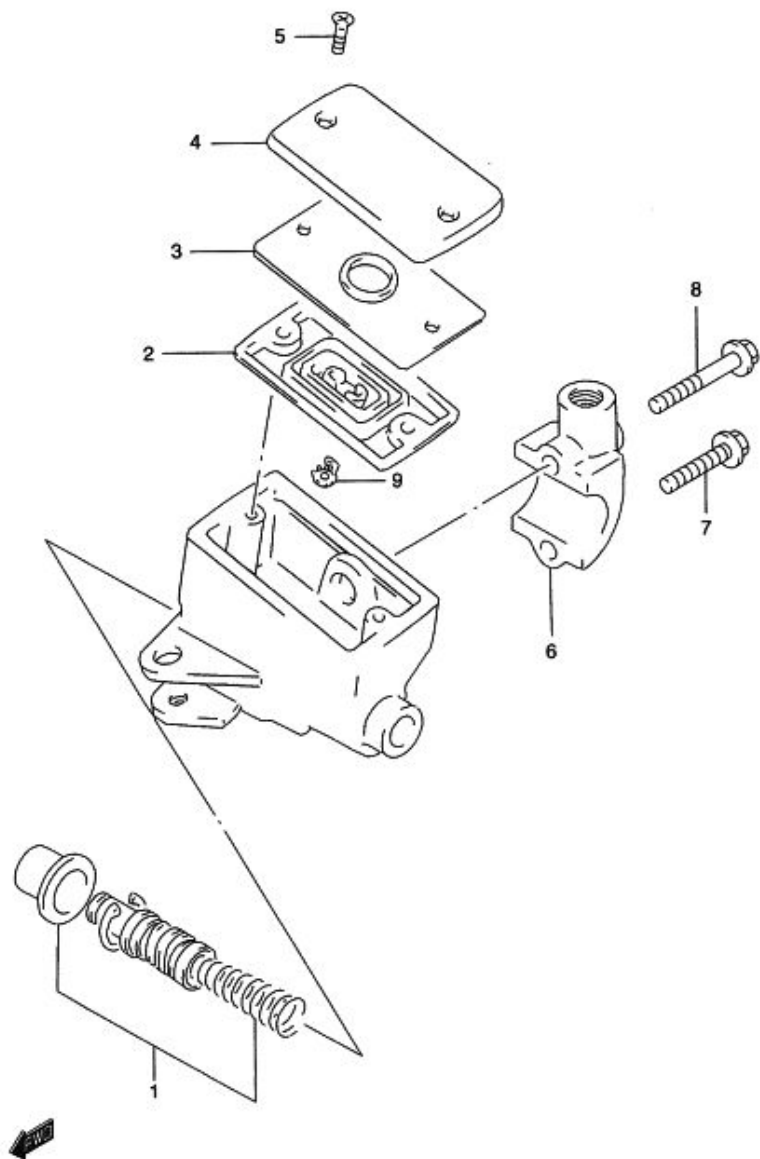


FIG.50A (I-14) フロントマスタ シリンダ (TYPE X)

見出番号	品番	品名	使用個数	備考	標準作業時間
	59600-20C20	シリンダアッシ,フロントマスタ	1		0.5
1	59600-45860	・ピストン/カップセット	1		0.7
2	59667-49460	・ダイヤフラム	1		
3	59668-41C00	・プレート,ダイヤフラム	1		
4	59669-41C00	・キャップ	1		
5	69689-49300	・スクリュ	2		
6	59671-44300	・ホルダ	1		0.2
7	59675-19C00	・ボルト,ホルダ(6X25)	1		
8	59675-19C10	・ボルト,ホルダ(6X38)	1		
9	59664-48B00	・プロテクタ	1		

FIG.51

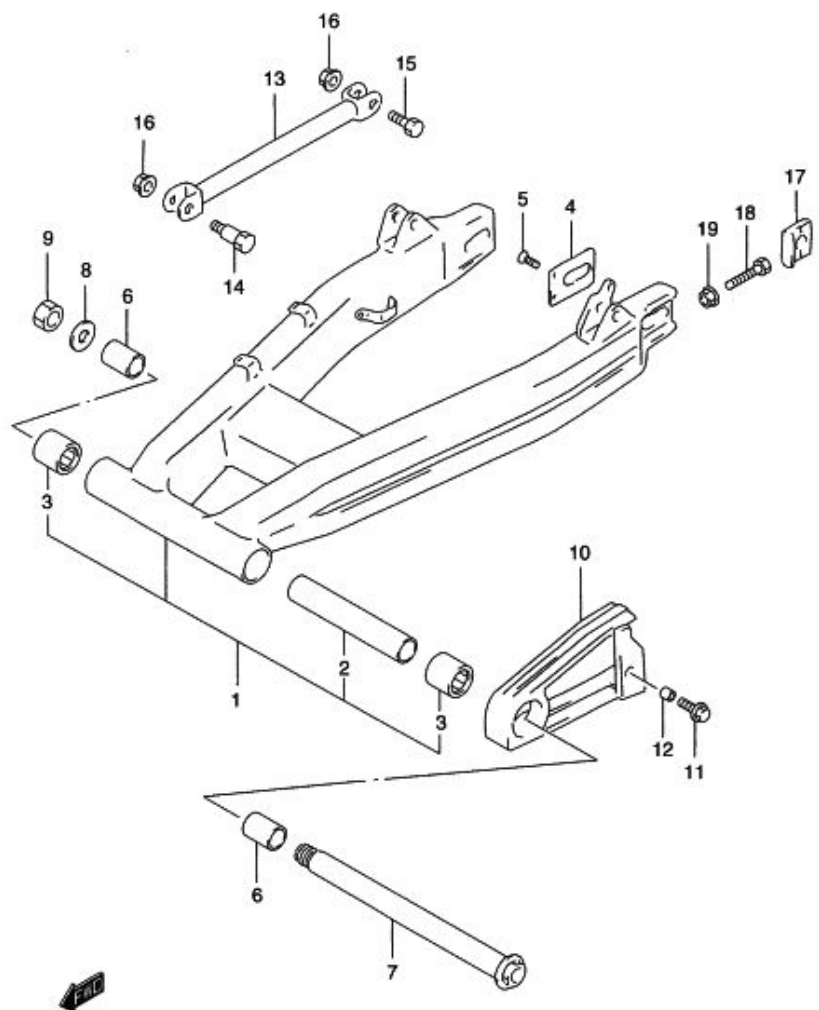
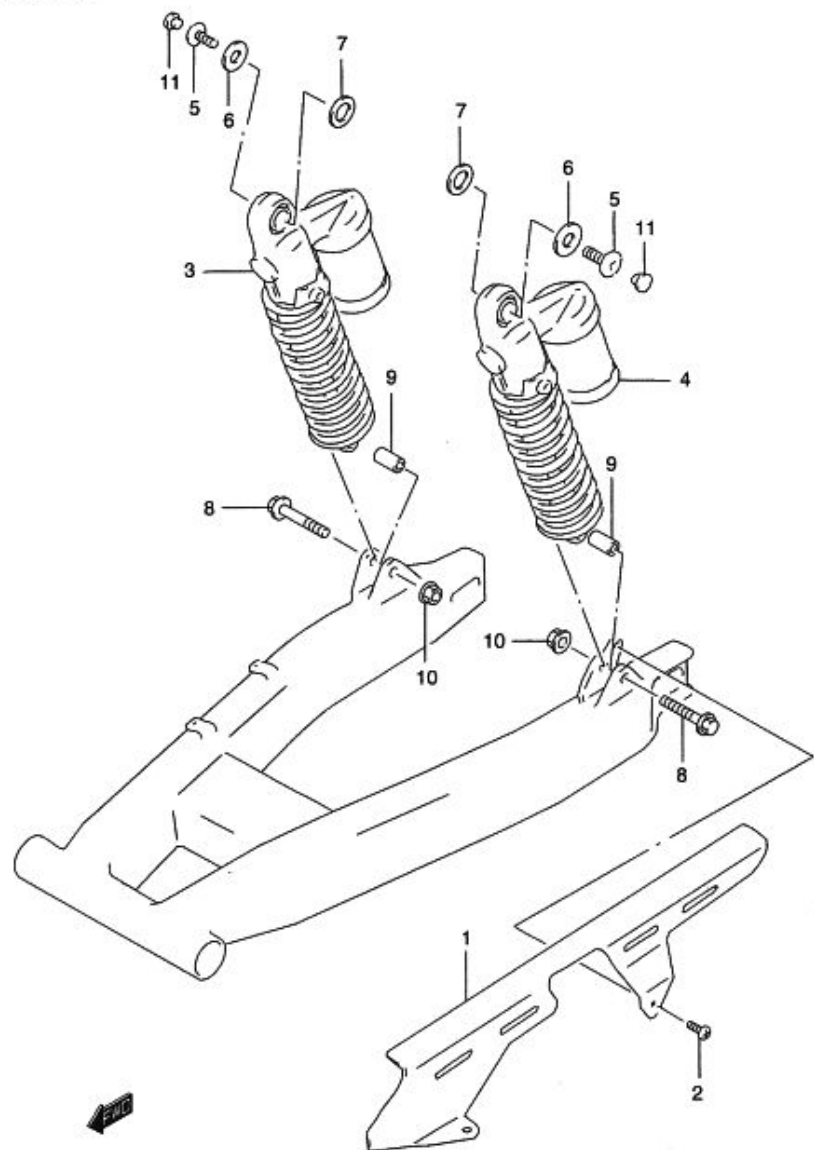


FIG.51 (I-15) リヤスイングアーム

見出番号	品番	品名	使用個数	備考	標準作業時間
1	61000-23E00	スイングアームアッシ, リヤ	1		1.5
2	09180-20108	・スペーサ, 20.8X27.2X146	1		
3	09263-25059	・ベアリング, 25X33X35	2		
4	61124-23E00	プレート, リヤスイングアームブラケット	2		
5	02142-06163	スクリュ	4		
6	61251-21E00	スペーサ, リヤスイングアームピボット	2		
7	61211-06C01	シャフト, リヤスイングアームピボット	1		
8	09160-18030	ワッシャ, 18.5X28X2.6	1		
9	09159-18007	ナット	1		
10	61273-23E00	バツファ, チェーンタッチディフェンス	1		1.5
11	09116-06152	ボルト, 6X20	1		
12	09180-06283	スペーサー, 6.5X10X7	1		
13	64310-10D00-019	トルクリンク, リヤ(ブラック)	1		0.2
14	09111-10051	ボルト, 10X39	1	フロント	
15	09100-10187	ボルト, 10X34	1	リヤ	
16	08319-31107	ナット	2		
17	61411-23E10	アジャスタ, チェーン	2		0.5
18	09100-08287	ボルト, 8X50	2		
19	08316-10087	ナット	2		

FIG.52



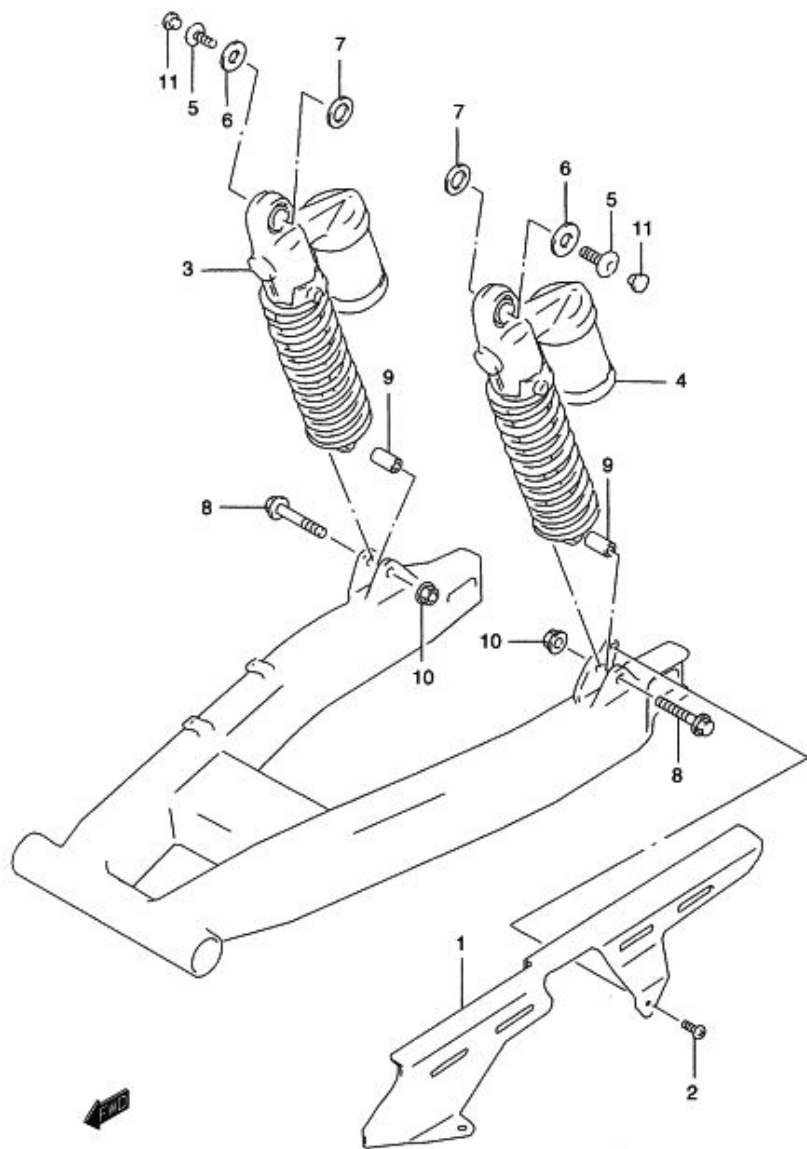
ラベルの貼ってある部品を交換するときは、ラベルも同時に注文してください。

FIG.52 (I-16) リヤショックアブソーバ (TYPE R/S/T)

見出番号	品番	品名	使用個数	備考	標準作業時間
1	61311-23E00	ケース、チェーン	1		0.2
2	02142-06107	スクリュ	2		
3-1	62103-23E00	アブソーバアッシ、リヤショック、ライト	1	GSX400-R GSX400ZR	0.3 B(0.3)
3-2	62103-23E10	アブソーバアッシ、リヤショック、ライト	1	GSX400-S FOR 22U, 1ZZ, Y98	
3-3	62103-23E20	アブソーバアッシ、リヤショック、ライト	1	GSX400ZS GSX400-S FOR 33J スプリング レッド	
3-4	62103-23E30	アブソーバアッシ、リヤショック、ライト	1	GSX400-T FOR 22U, 33J, 20H, 1LA	
3-5	62103-23E40	アブソーバアッシ、リヤショック、ライト	1	GSX400ZT スプリング レッド	
3-6	62103-23E60	アブソーバアッシ、リヤショック、ライト	1	GSX400-T FOR 7BN, 3PX スプリング レッド	
4-1	62104-23E00	アブソーバアッシ、リヤショック、レフト	1	GSX400-R GSX400ZR	0.3 B(0.3)
4-2	62104-23E10	アブソーバアッシ、リヤショック、レフト	1	GSX400-S FOR 22U, 1ZZ, Y98	
4-3	62104-23E20	アブソーバアッシ、リヤショック、レフト	1	GSX400ZS GSX400-S FOR 33J スプリング レッド	
4-4	62104-23E30	アブソーバアッシ、リヤショック、レフト	1	GSX400-T FOR 22U, 33J, 20H, 1LF	
4-5	62104-23E40	アブソーバアッシ、リヤショック、レフト	1	GSX400ZT スプリング レッド	
4-6	62104-23E60	アブソーバアッシ、リヤショック、レフト	1	GSX400-T FOR 7BN, 3PX スプリング レッド	
5	09106-08094	ボルト、8X20	2	アッパ	
6	09160-08110	ワッシャ、8.5X30X2.3	2	アッパ アウタ	
7	09160-14033	ワッシャ、14.5X30X3.2	2	アッパ インナ	
8	09103-10284	ボルト、10X45	2	ロア	
9	09180-10104	スペーサ	2		
10	08319-31107	ナット	2		
11	09250-06008	キャップ	2		

FIG.52A (I-17) : TYPE X

FIG.52A



ラベルの貼ってある部品を交換するときは、ラベルも同時に注文してください。

FIG.52A (I-17) リヤショック アブソーバ (X)

見出番号	品番	品名	使用個数	備考	標準作業時間
1	61311-23E02	ケース、チェーン	1		0.2
2	02142-06107	スクリュ	2		
3-1	62103-23E30	アブソーバアッシ、リヤショック、ライト	1	FOR Y2D, 22U, 33J	0.3 B(0.3)
3-2	62103-23E60	アブソーバアッシ、リヤショック、ライト	1	FOR 3PX スプリング レッド	
4-1	62104-23E30	アブソーバアッシ、リヤショック、レフト	1	FOR Y2D, 22U, 33J	0.3 B(0.3)
4-2	62104-23E60	アブソーバアッシ、リヤショック、レフト	1	FOR 3PX スプリング レッド	
5	09106-08094	ボルト、8X20	2	アッパ	
6	09160-08138	ワッシャ、8.5X30X2.3	2	アッパ アウタ	
7	09160-14062	ワッシャ、14.5X30X3.2	2	アッパ インナ	
8	09103-10284	ボルト、10X45	2	ロア	
9	09180-10139	スペーサ、10.2X14X20, 7	2		
10	08319-31107	ナット	2		
11	09250-06008	キャップ	2		

FIG.53

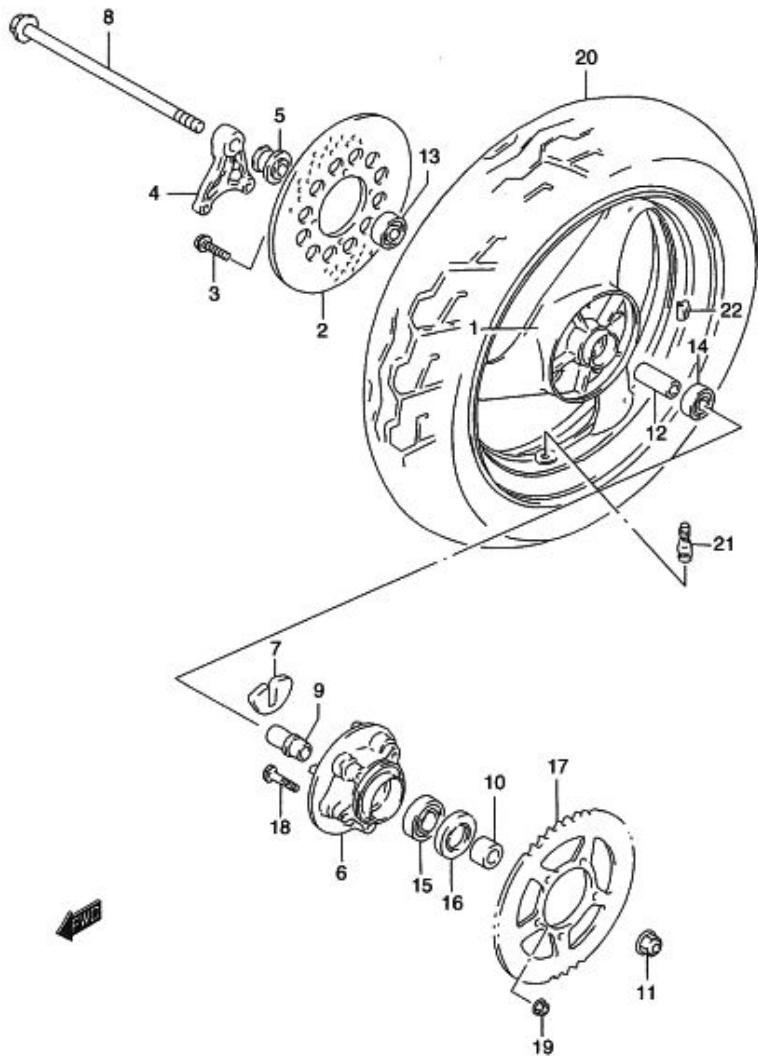


FIG.53 (I-18) リヤホイール

見出番号	品番	品名	使用個数	備考	標準作業時間
1	64111-10D01-291	ホイール, リヤ, MT4.00X17(ブラック)	1		1.5
2	69211-01D00	ディスク, リヤブレーキ(ブラック)	1		0.7
3	09106-08131	ボルト, 8X30	4		
4-1	69721-01D00	ブラケット, リヤキャリバ	1	→69721-43400	
4-2	69721-43400	ブラケット, リヤキャリバ	1	ブラック	
5	64740-19C00	スペーサ, リヤアクスル, ライト	1		
6	64611-17C01	ドラム, リヤスプロケットマウンティング	1		
7	64651-32C00	アブソーバ, リヤハブショック	5		0.6
8	64711-30B01	アクスル, リヤ	1		
9	64733-10D00	リテーナ, リヤスプロケットドラム	1		
10	64751-46D00	スペーサ, リヤアクスル, レフト	1		
11	08319-31168	ナット	1		
12	09180-17071	スペーサ, 17.5X25X78	1		
13	08123-63037	ベアリング	1	ライト	
14	08143-63037	ベアリング	1	レフト	0.7
15	09262-25073	ベアリング, 25X62X17	1		0.7
16	09285-35001	オイルシール, 35X62X8	1		0.7

FIG.53

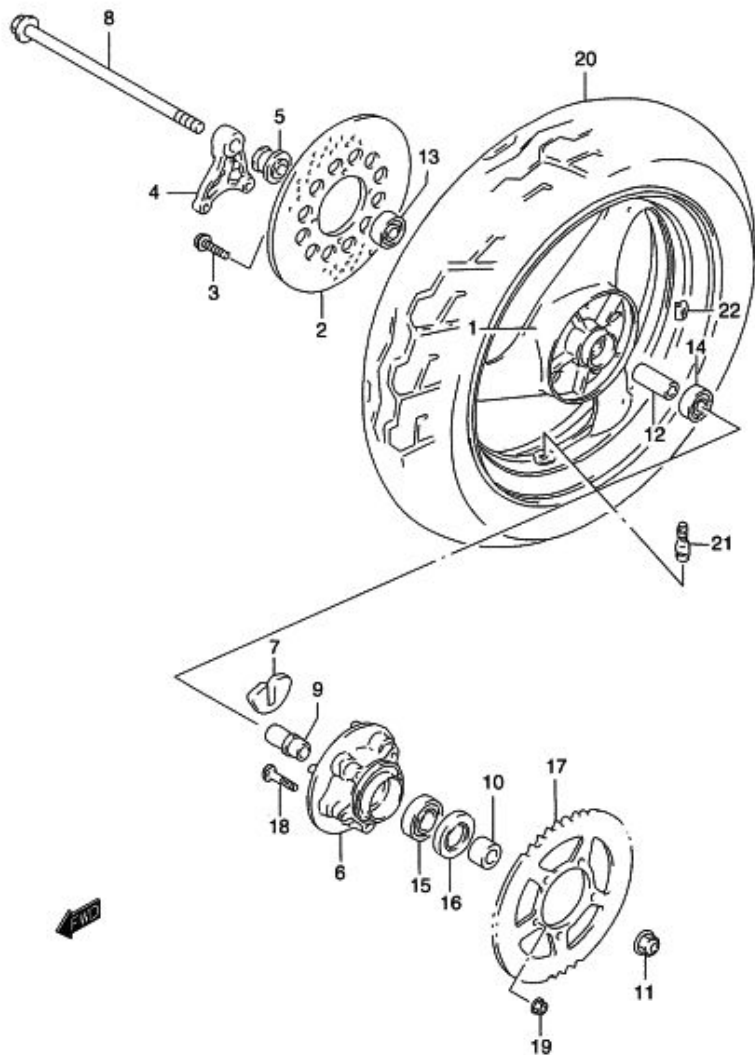


FIG.53 (I-19) リヤ ホイール

見出番号	品番	品名	使用個数	備考	標準 作業時間
17	64511-23E10	スプロケット, リヤ, NT:48-525	1		W0.7
18	09119-10037	ボルト, 10X42	5		
19	08319-31107	ナット	5		
20-1	*65110-23E00	タイヤ, リヤ, 140/70-17 66H K505L	1	TYPE R TYPE S F.NO.111292~ DUNLOP	W0.9
20-2	*65110-23E10	タイヤ, 140/70-17 66H EXEDRA G602	1	TYPE S F.NO. 109492~ 111291 BRIDGESTONE	
20-3	*65110-23E00	タイヤ, リヤ, 140/70-17 66H K505L	1	TYPE T/X DUNLOP	
21	# 43130-24A00	バルブアッシ, ホイールリム, TR412 (DUNLOP)	1		
22-1	55411-00A00	バランス, ホイール, 10G	0~3		
22-2	55412-00A01	バランス, ホイール, 20G	0~3		

FIG.54

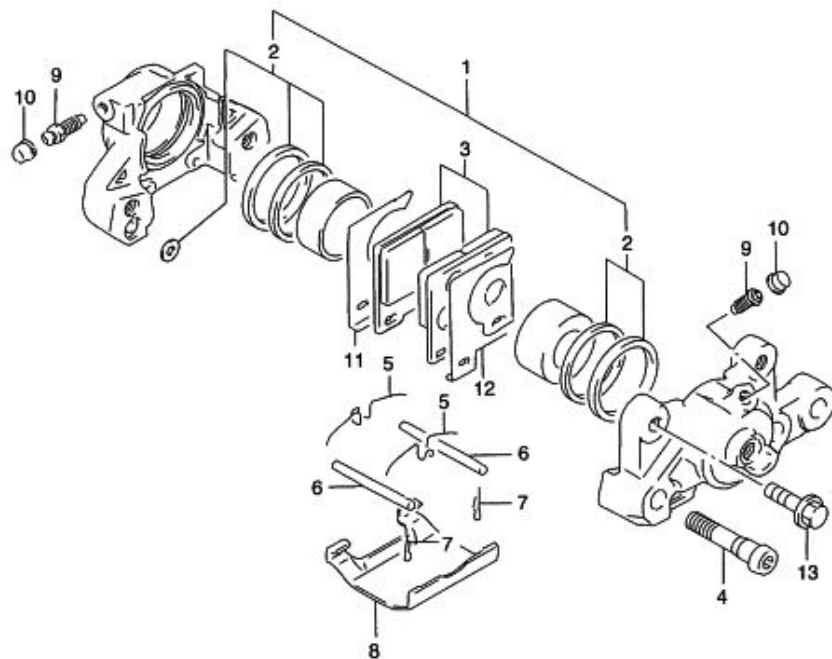


FIG.54 (I-20) リヤ キャリバ

見出番号	品番	品名	使用個数	備考	標準作業時間
	69100-05C30	キャリバアッシ、リヤ	1	TYPE R/S	0.4
	69100-05C31	キャリバアッシ、リヤ	1	TYPE T/X	
1-1	69100-32810	・ピストンセット	1	TYPE R/S ~F.NO.113699	0.9
1-2	69100-05850	・ピストンセット	1	TYPE S F.NO.113700~	
1-3	69100-05850	・ピストンセット	1	TYPE T/X	
2	69100-32820	・シールセット、ピストン	1		
3	69100-05830	・パッドセット	1		W0.3
4-1	59145-16700	・ボルト、10X45	2	TYPE R/S ~F.NO.113699	
4-2	59145-05C50	・ボルト、10X45	2	TYPE S F.NO.113700~	
4-3	59145-05C50	・ボルト、10X45	1	TYPE T/X	
5	59143-16700	・スプリング	2		
6	69141-45000	・ピン、パッド	2		
7	69142-45000	・クリップ、パッドピン	2		
8	59151-16701	・カバー	1		
9	59121-18410	・ブリーダ	2		
10	55156-66310	・キャップ、ブリーダプラグ	2		
11	59371-20C00	・シム、インナ	1		
12	59381-20C00	・シム、アウト	1		
13	01550-08303	ボルト	2		

FIG.55

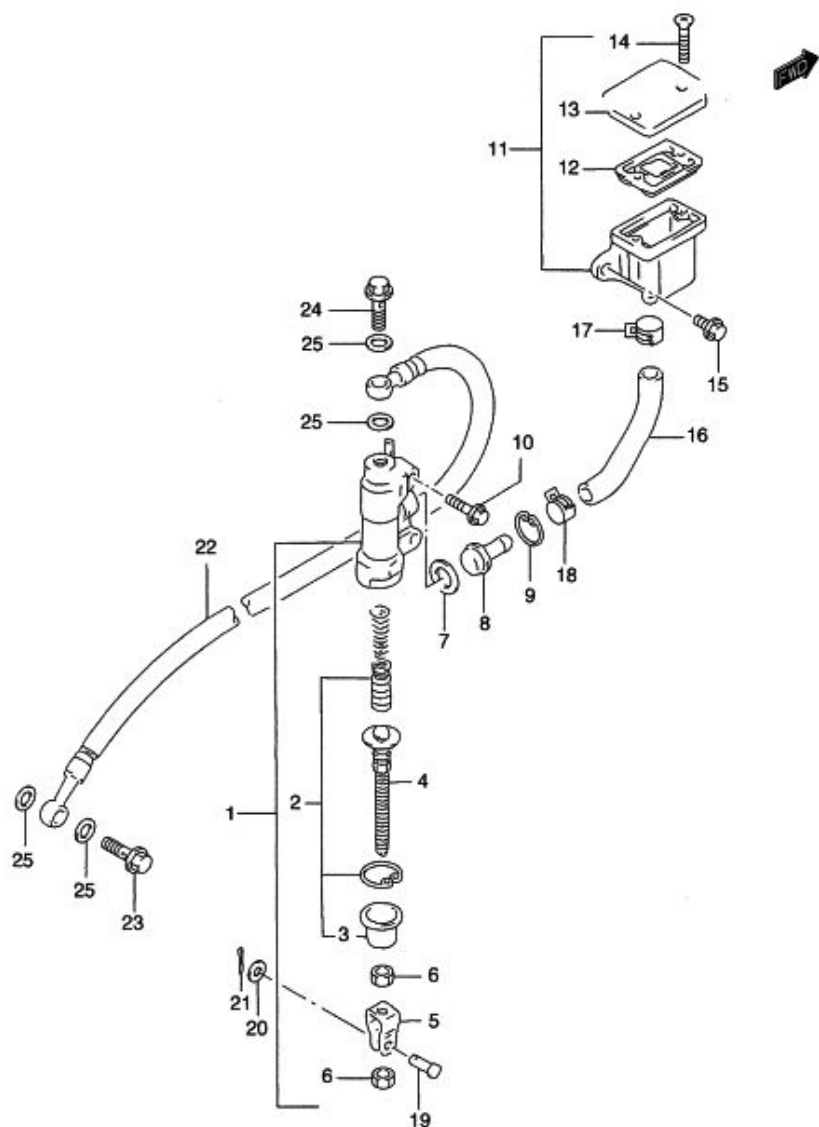


FIG.55 (I-21) リヤ マスタ シリンダ (TYPE R/S)

見出番号	品番	品名	使用個数	備考	標準作業時間
1	69600-23E00	シリンダアッシ, リヤマスタ	1		0.6
2	69600-04820	・ピストン/カップ セット	1		0.8
3	69691-00A00	・ブーツ	1		
4	69670-45C00	・ロッド, ブッシュ	1		
5	69692-22A00	・ヨーク	1		
6	69693-22A00	・ナット	2		
7	69686-34200	・Oリング	1		
8	69672-23E00	・コネクタ	1		
9	69674-00B20	・サークリップ	1		
10	07120-06203	ボルト	2		
11	69740-38B31	タンクアッシ, リザーバ	1		0.3
12	59667-04700	・ダイヤフラム	1		
13	59669-05D10	・キャップ	1		
14	69689-04A00	・スクリュー	2		
15	01550-06123	ボルト	1		
16	69731-23E00	ホース, リザーバタンク	1		0.3
17	09401-13413	クリップ	1	タンク	
18	09401-12404	クリップ	1	シリンダ	

FIG.55A (I-23) : TYPE T
 FIG.55B (I-24) : TYPE X

FIG.55

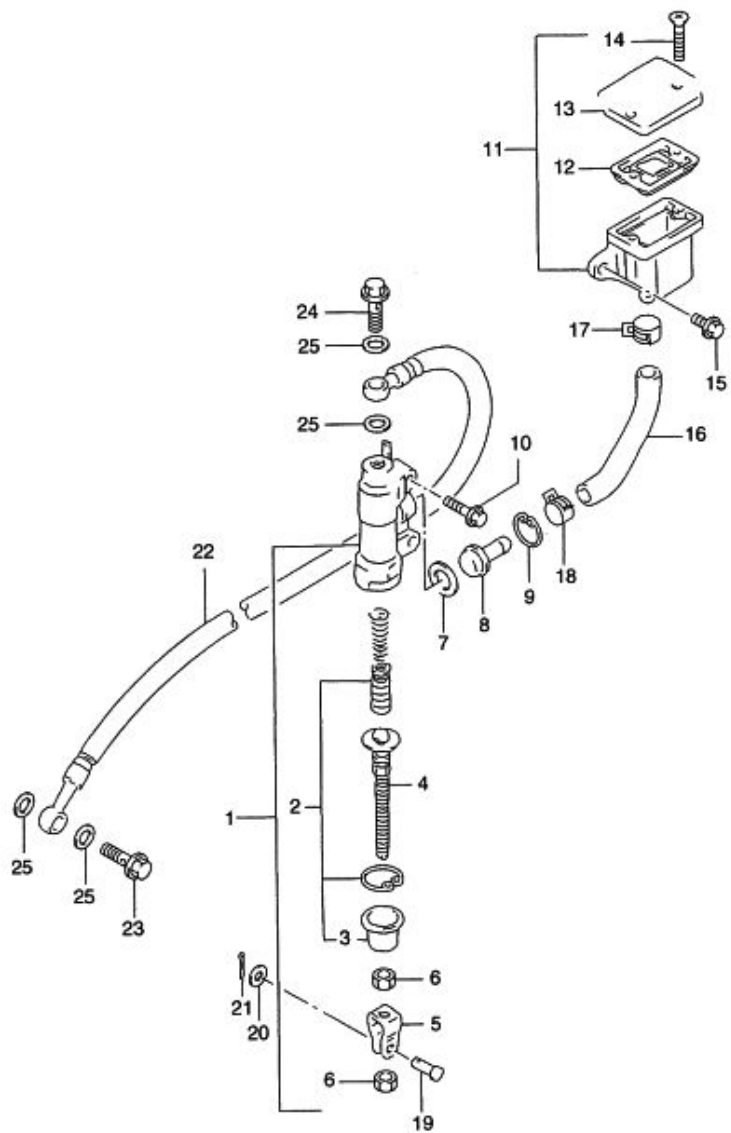


FIG.55 (I-22) リヤマスタ シリンダ (TYPE R/S)

見出番号	品番	品名	使用個数	備考	標準作業時間
19	09200-06037	ピン	1		
20	08322-01063	ワッシャ	1		
21	04111-20158	コッタピン	1		
22-1	69480-23E00	ホース, リヤブレーキ	1	TYPE R	0.5
22-2	69480-23E10	ホース, リヤブレーキ	1	TYPE S	
23	09360-10039	ユニオンボルト, 10X1.00X22	1	キャリバ	
24	09360-10040	ユニオンボルト, 10X1.25X22	1	シリンダ	
25	09161-10009	ワッシャ, 10X15X1.5	4		

FIG.55A (I-23) : TYPE T
 FIG.55B (I-24) : TYPE X

FIG.55A

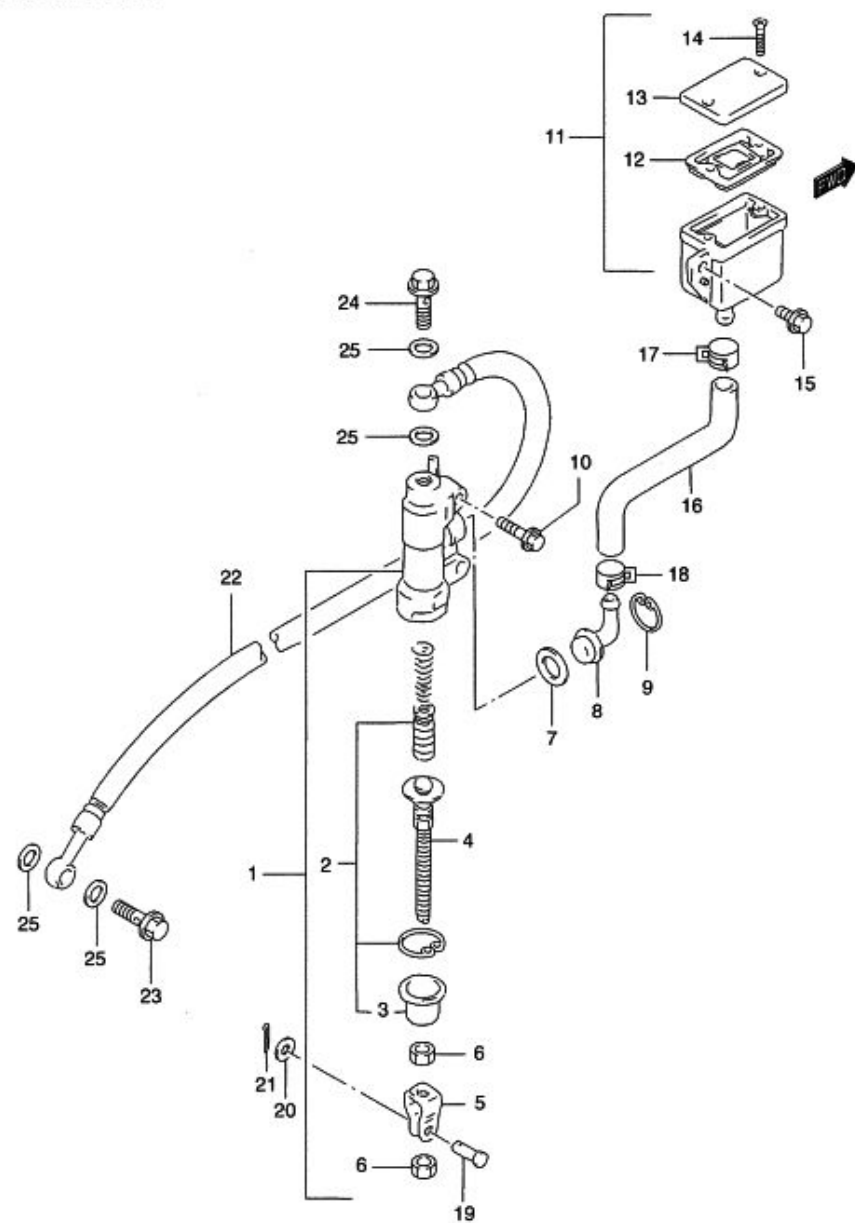


FIG.55A (I-23) リヤマスタ シリンダ (TYPE T)

見出番号	品番	品名	使用個数	備考	標準作業時間
1	69600-23E10	シリンダアッシ、リヤマスタ	1		0.6
2	69600-04820	・ピストン/カップセット	1		0.8
3	69691-00A00	・ブーツ	1		
4	69670-45C00	・ロッド、ブッシュ	1		
5	69692-22A00	・ヨーク	1		
6	69693-22A00	・ナット	2		
7	69686-34200	・Oリング	1		
8	69672-00B20	・コネクタ	1		
9	69674-00B20	・サークリップ	1		
10	07120-06203	ボルト	2		
11	69740-05A31	タンクアッシ、リヤリザーバ	1		0.3
12	59667-04700	・ダイヤフラム	1		
13	59669-05D10	・キャップ	1		
14	69689-04A00	・スクリュー	2		
15	01550-06123	ボルト	1		
16	69731-23E10	ホース、リザーバタンク	1		0.3
17	09401-13413	クリップ	1	タンク	
18	09401-12404	クリップ	1	シリンダ	
19	09200-06037	ピン	1		
20	08322-01063	ワッシャ	1		
21	04111-20158	コッタピン	1		
22	69480-23E10	ホース、リヤブレーキ	1		0.5
23	09360-10039	ユニオンボルト、10X1.00X22	1	キャリバ	
24	09360-10040	ユニオンボルト、10X1.25X22	1	シリンダ	
25	09161-10009	ワッシャ、10X15X1.5	4		

FIG.55B (I-24) : TYPE X

FIG.55B

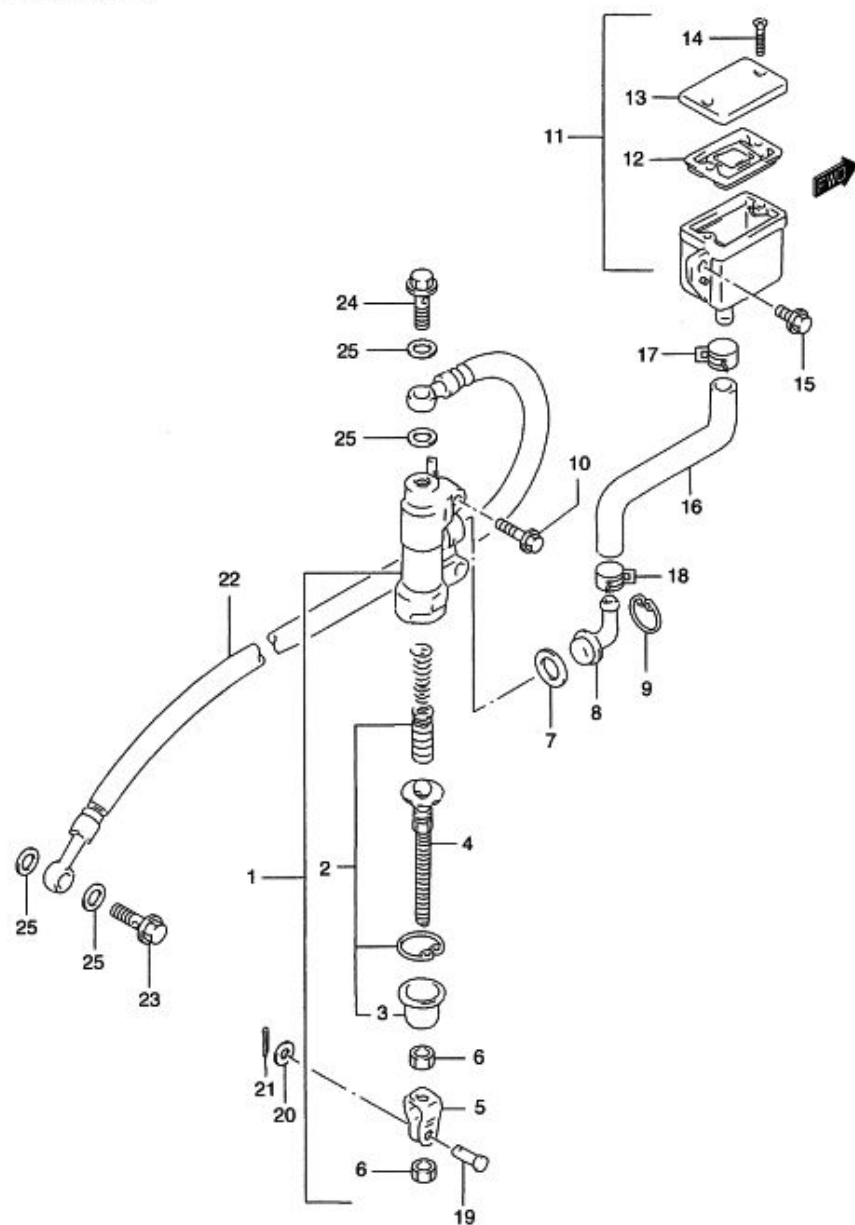


FIG.55B (I-24) リヤマスタシリンダ (TYPE X)

見出番号	品番	品名	使用個数	備考	標準作業時間
1	69600-23E10	シリンダアッシ、リヤマスタ	1		0.6
2	69600-04820	・ピストン/カップセット	1		0.8
3	69691-00A00	・ブーツ	1		
4	69670-45C00	・ロッド、ブッシュ	1		
5	69692-22A00	・ヨーク	1		
6	69693-05A00	・ナット	2		
7	69686-34200	・Oリング	1		
8	69672-00B20	・コネクタ	1		
9	69674-00B20	・サークリップ	1		
10	07120-06203	ボルト	2		
11	69740-05A31	タンクアッシ、リヤリザーバ	1		0.3
12	59667-04700	・ダイヤフラム	1		
13	59669-05D10	・キャップ	1		
14	69689-04A00	・スクリュ	2		
15	01550-06123	ボルト	1		
16	69731-23E10	ホース、リザーバタンク	1		0.3
17	09401-13417	クリップ	1	タンク	
18	09401-12404	クリップ	1	シリンダ	
19	09200-06037	ピン	1		
20	08322-01063	ワッシャ	1		
21	04111-20158	コッタピン	1		
22	69480-23E20	ホース、リヤブレーキ	1		0.5
23	09360-10041	ユニオンボルト、10X1.00X22	1	キャリバ	
24	09360-10042	ユニオンボルト、10X1.25X22	1	シリンダ	
25	09161-10009	ワッシャ、10X15X1.5	4		